

Инструктаж:

Клеммные коробки WE1 & WE2

Более подробная информация содержится в документе
A6Z00032613892 „RTB.1 – Шкафы управления“

0. Общее представление и цель обучения

Добро пожаловать на инструктаж Клеммные коробки WE1 и WE2

Цель обучения:

- Знакомство с устройством клеммных коробок
- Важнейшие детали клеммных коробок
- Порядок эксплуатации

1. Устройство клеммной коробки WE1 справа

Подразделение по местам установки

■+A41.12: Клеммная коробка WE1 справа

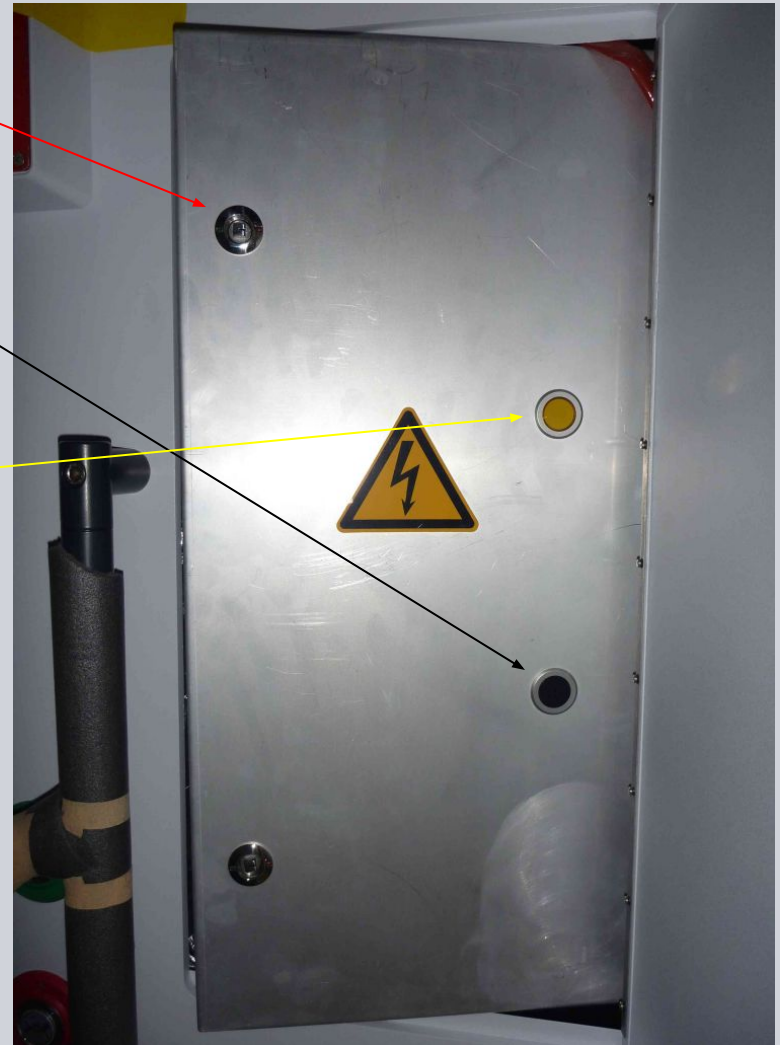
1. Устройство клеммной коробки WE1 справа

Дверь следует открыть с помощью четырехгранного ключа RIC

Кнопочный выключатель в двери клеммной коробки

■-НС-S11: Подключение питания от соседнего вагона

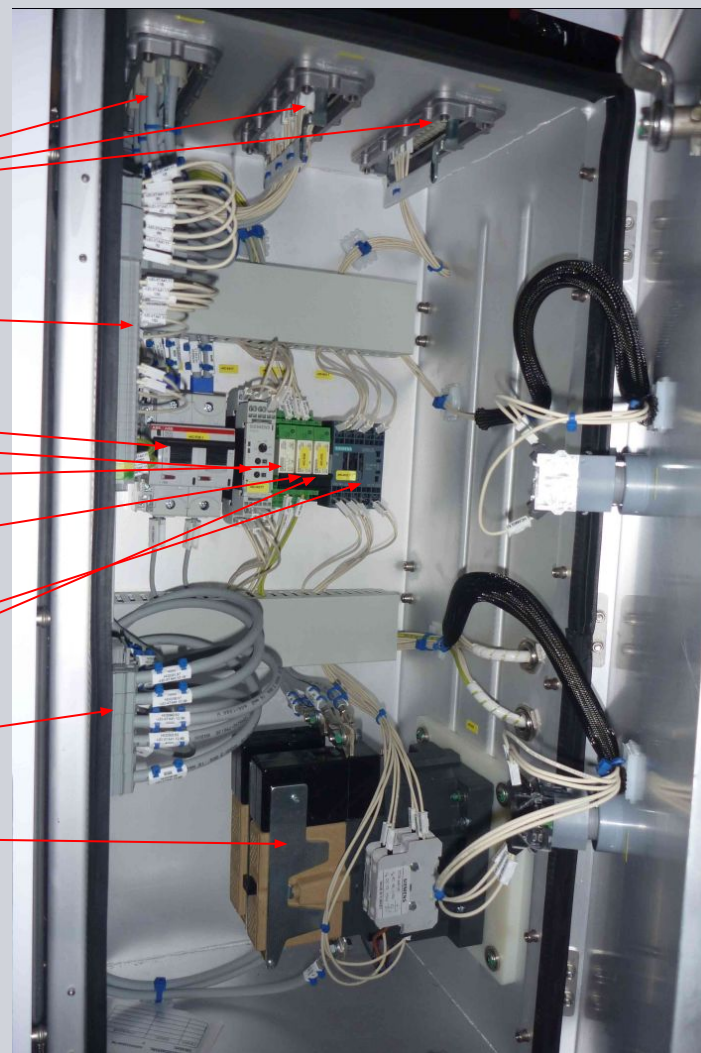
■-НС-S13: Дистанционное управление автомата -НС-F25.1 в клеммной коробке WE2 для повторного включения после отключения.



1. Устройство клеммной коробки WE1 справа

Внутреннее пространство клеммной коробки:

- Штекерный разъем для интерфейса ХРА41.11 – ХРА41.13 для соединения вагонов
- Клеммная колодка -ХТА41.11
- -НС-F25.1: 25 А LSS для системы питания от соседнего вагона (NWV)
- -НС-K01Т: Трогание с места неисправного вагона
- РЕЗЕРВ
- -НС-K06: NWV WE1 вставлен, питание соседнего вагона
- -НС-K03: Индикатор замыканий на землю **ВЫКЛ**
- -НС-K01.1: NWV WE1 вставлен, питается сам вагон
- Клеммная колодка -ХТА41.12
- -НС-K01: Пускатель NWV



2. Устройство клеммной коробки WE1 слева

Подразделение по местам установки

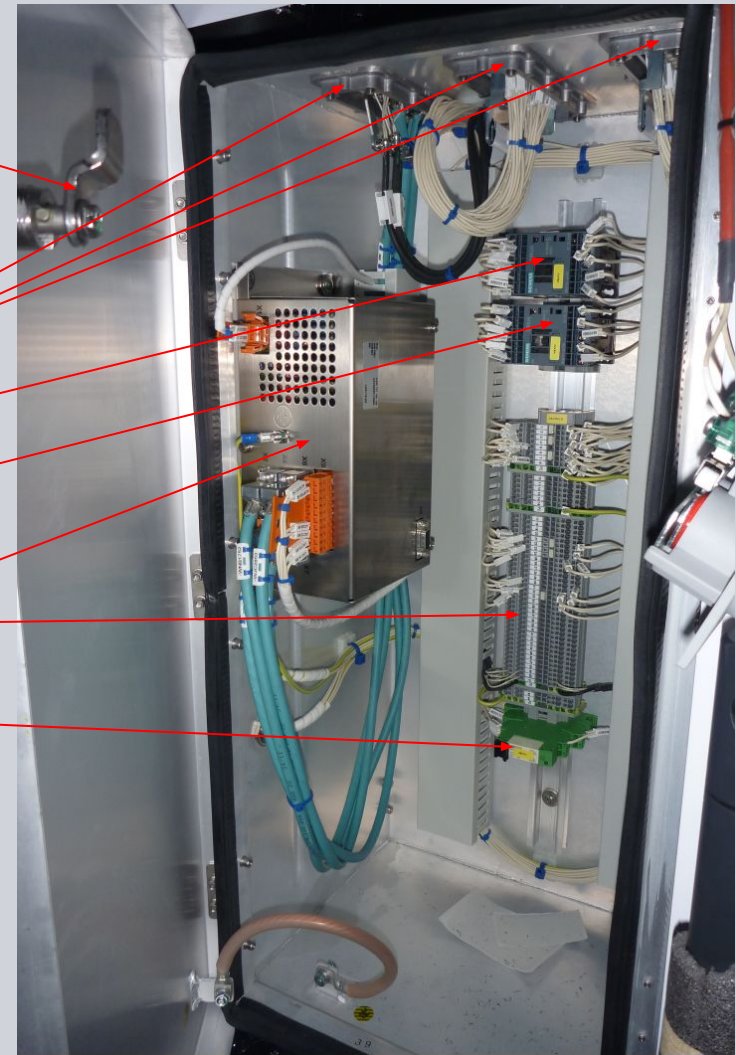
■+A51.12: Клеммная коробка WE1 слева

2. Устройство клеммной коробки WE1 слева

Дверь следует открыть с помощью четырехгранного ключа RIC

Внутреннее пространство клеммной коробки:

- Штекерный разъем для интерфейса
 ХРА51.11 – ХРА51.13 для соединения вагонов
- -КВ-К11: Хвостовой фонарь UIC
- -КВ-К12: Хвостовой фонарь Россия
- -NB-A11: MVB-коробка, узел управления дверью
- Клеммная колодка –ХТА51.12
- -NB-K14: Реле с аварийной кнопкой
 приведения в действие переходной двери WE1



3. Устройство клеммной коробки WE2

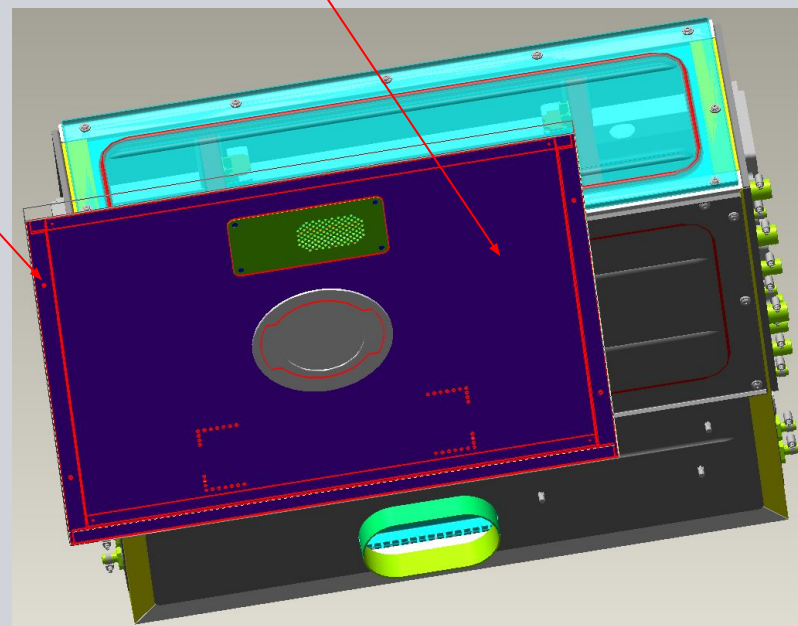
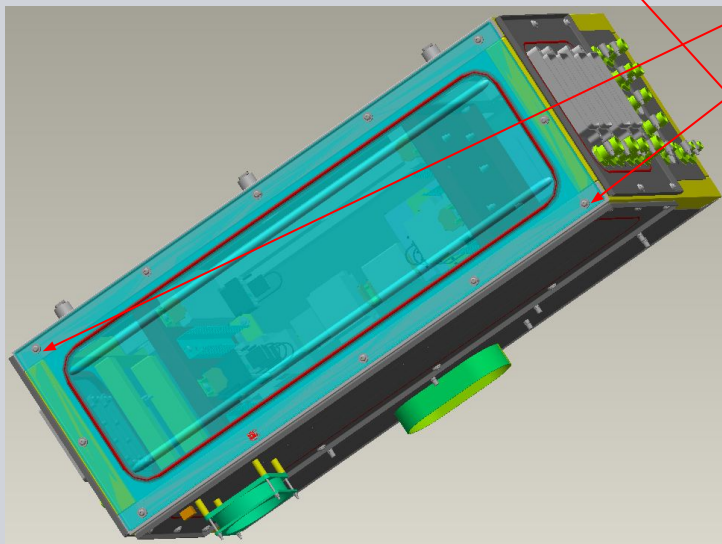
Подразделение по местам установки

- +A68.51: Штекерные разъемы и приборная панель справа
- +A68.52: Задняя стенка клеммной коробки
- +A68.53: Штекерные разъемы и приборная панель слева
- +A68.58: Датчик температуры вентилятора клеммной коробки
- +A68.59: Вентилятор клеммной коробки

3. Устройство клеммной коробки WE2

Клеммная коробка находится под крышкой, которая крепится с помощью четырех замков с поворотом на четверть оборота.

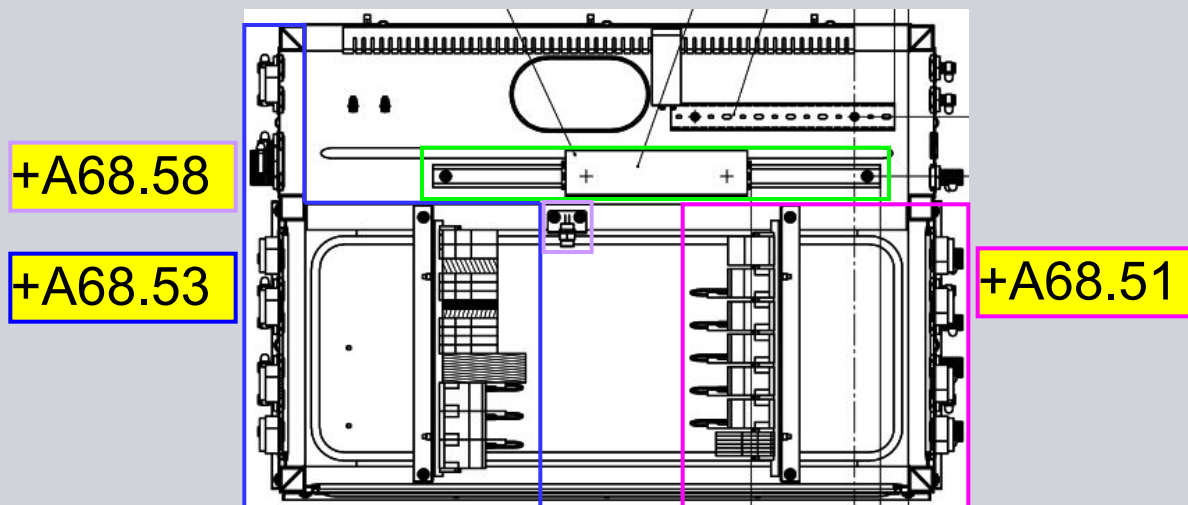
После того как крышка будет открыта, следует вывернуть 12 болтов, чтобы добраться до внутреннего пространства клеммной коробки.



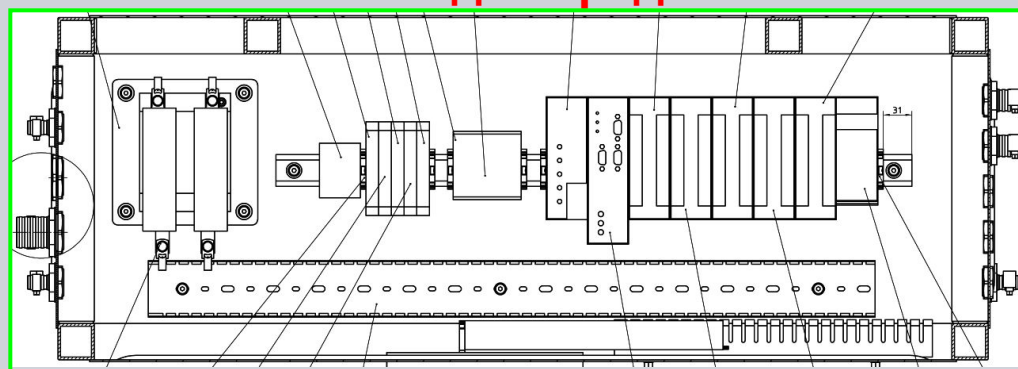
3. Устройство клеммной коробки WE2

Подразделение по местам установки

Вид сверху

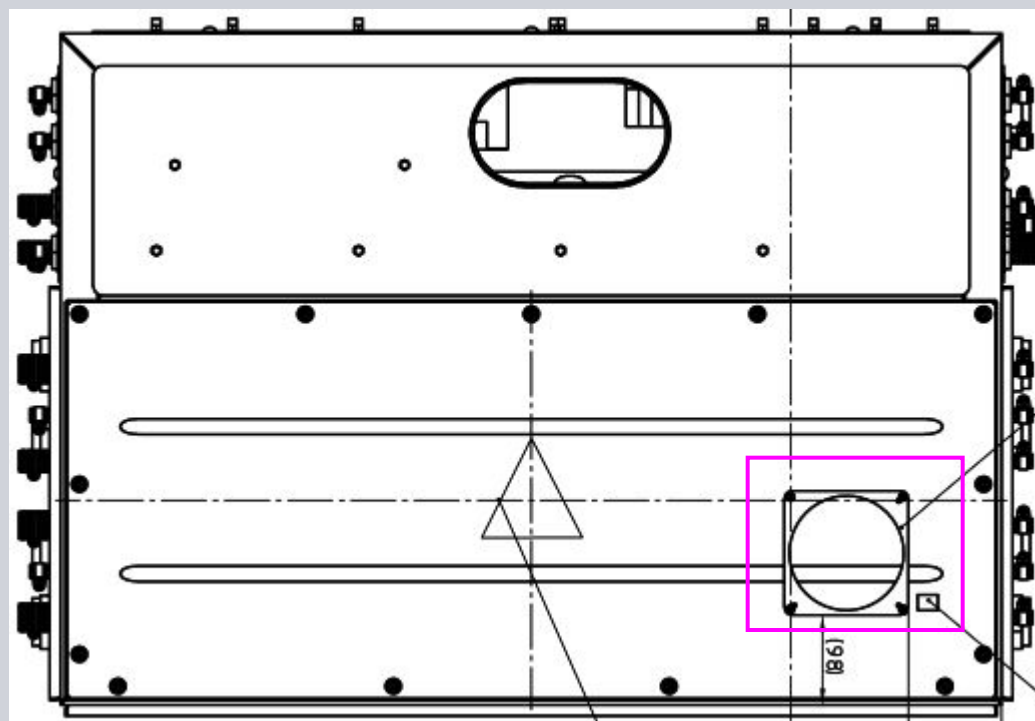


Вид спереди



3. Устройство клеммной коробки WE2

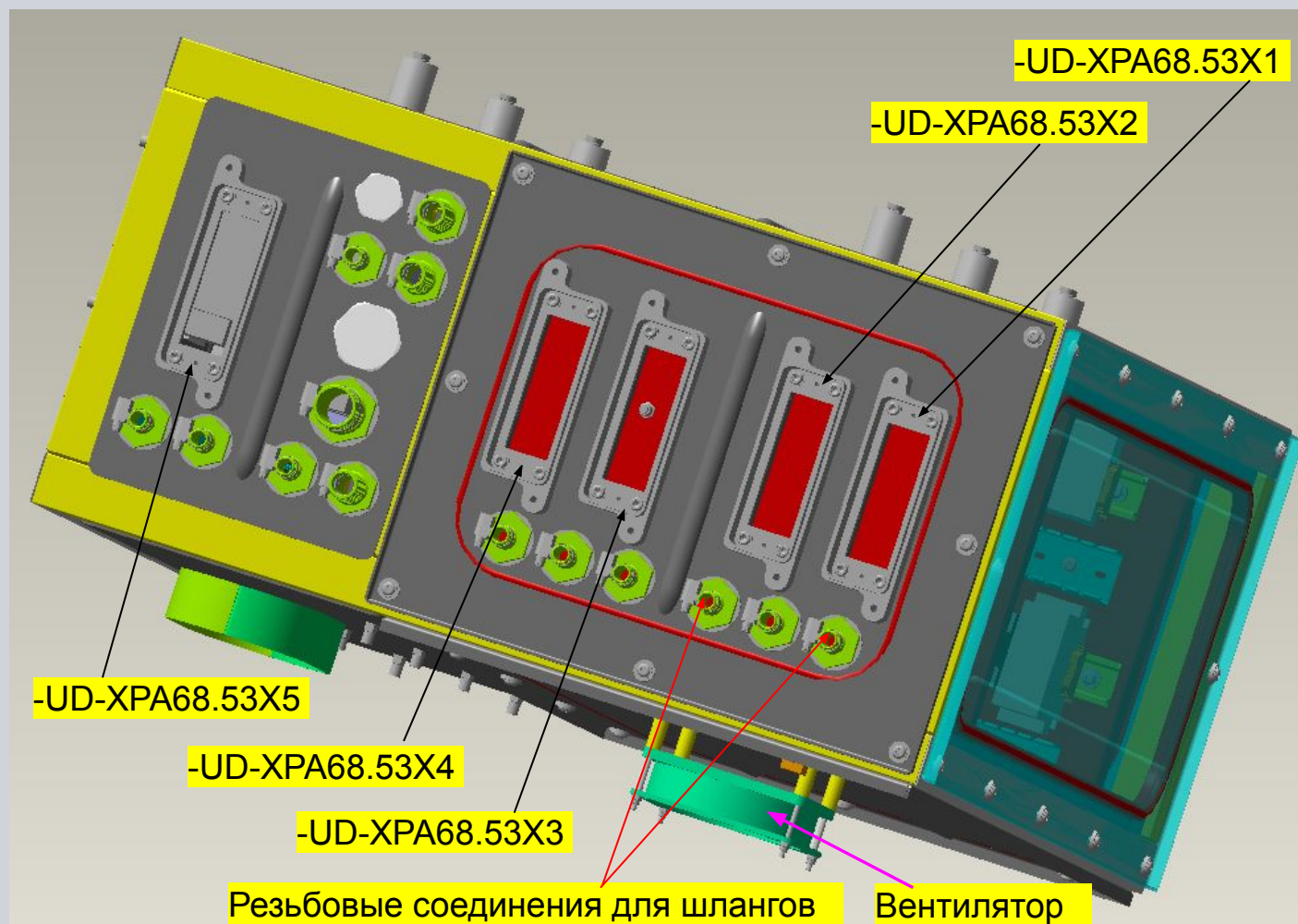
Подразделение по местам установки
Нижняя сторона клеммной коробки
Вид снизу



+A68.59

3. Устройство клеммной коробки WE2

Сторона со штекерными разъемами +A68.53



3. Устройство клеммной коробки WE2

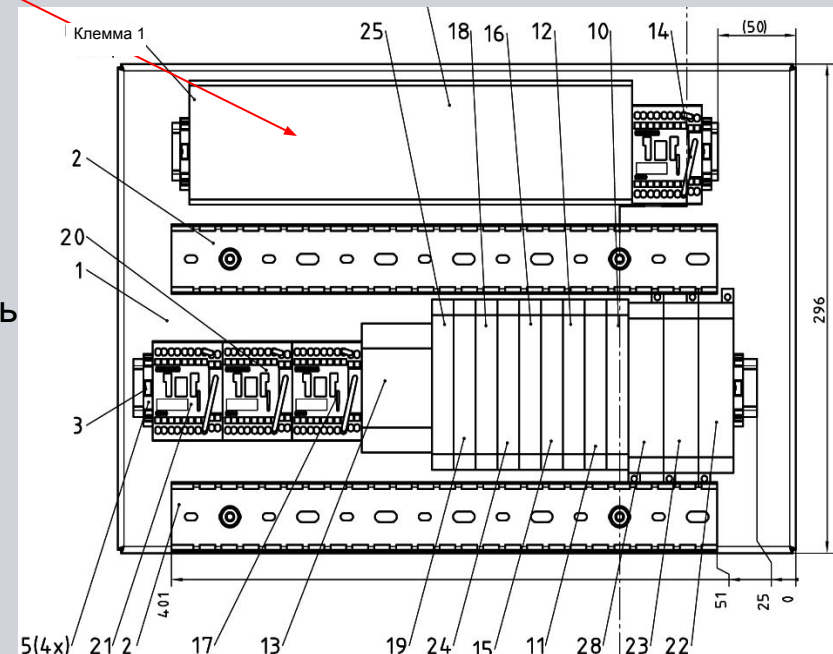
Приборная панель +A68.53



3. Устройство клеммной коробки WE2

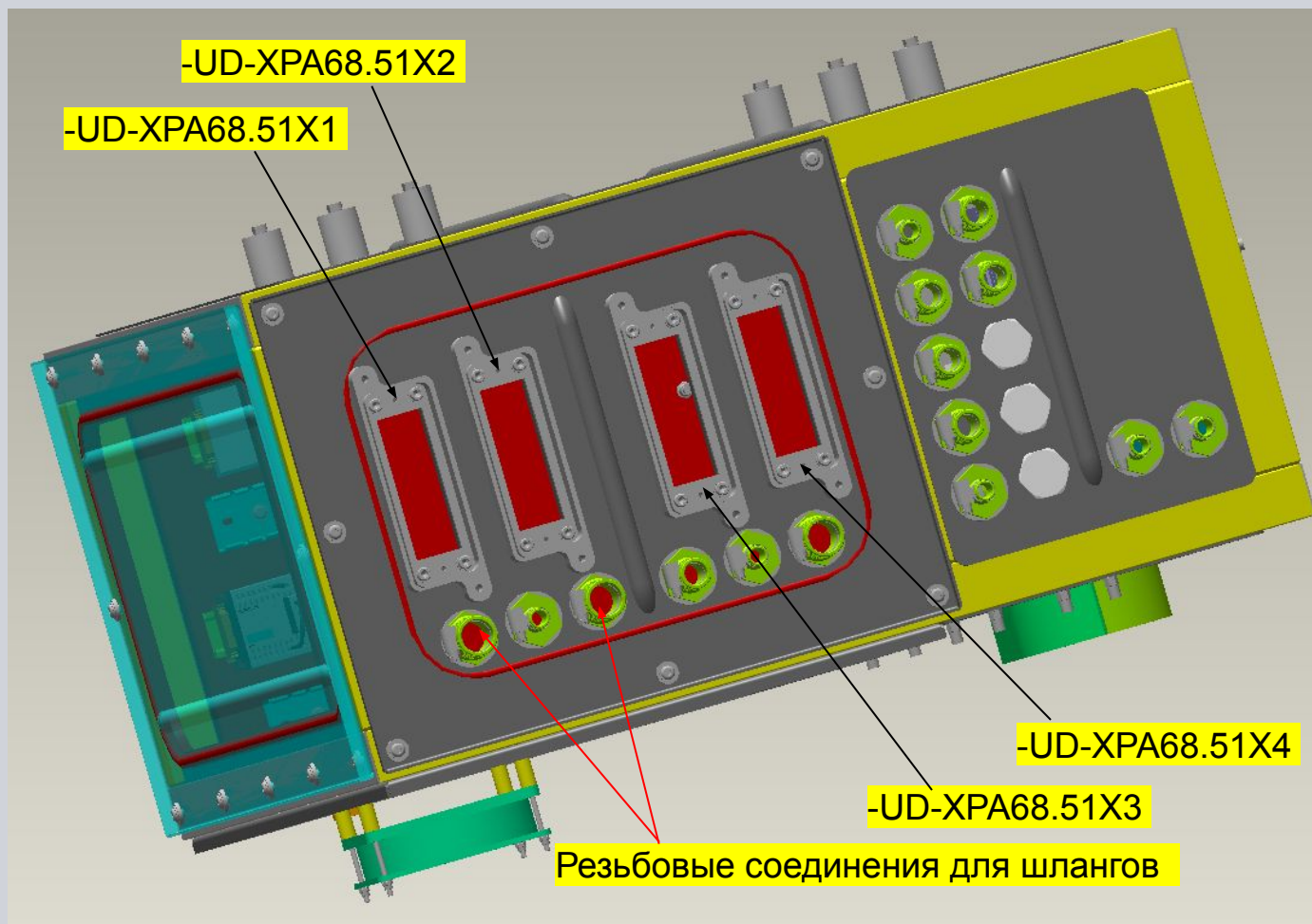
Приборная панель +A68.53

- Клеммная колодка –UD-ХТА68.53
- 21**: -KB-K22 Хвостовой фонарь поезда - Россия
- 20**: -KB-K21 Хвостовой фонарь поезда UIC
- 17**: -DD-K18 Удаление льда
- 13**: -DD-K14 Опорожнение раковины, душа
- 25**: -NB-K15 Реле с аварийной кнопкой - Переходная дверь WE1 приведена в действие
- 19**: -JC-K62 Вызов сервисной службы WC2
- 18**: -JC-K61 Вызов сервисной службы WC1
- 24**: -NB-K61 Отключение нагрузки водяного насоса
- 16**: -DD-K17 Танк холодной воды - Вода есть
- 15**: -DD-K16 Танк холодной воды - Уровень > 10%
- 12**: -DD-K13 Система опорожнения - Спускной вентиль
- 11**: -DD-K12 Давление < 3 бар
- 10**: -DD-K11 Давление > 2 бар
- 28**: -DD-K03T Реле времени - Увеличение давления
- 23**: -DD-K02T Реле времени - Удаление льда
- 22**: -DD-K01T Реле времени - Увеличение давления
- 14**: -DD-K15 Отбор - Деблокировка



3. Устройство клеммной коробки WE2

Сторона со штекерными разъемами +A68.51 Вывод к санузлу



3. Устройство клеммной коробки WE2

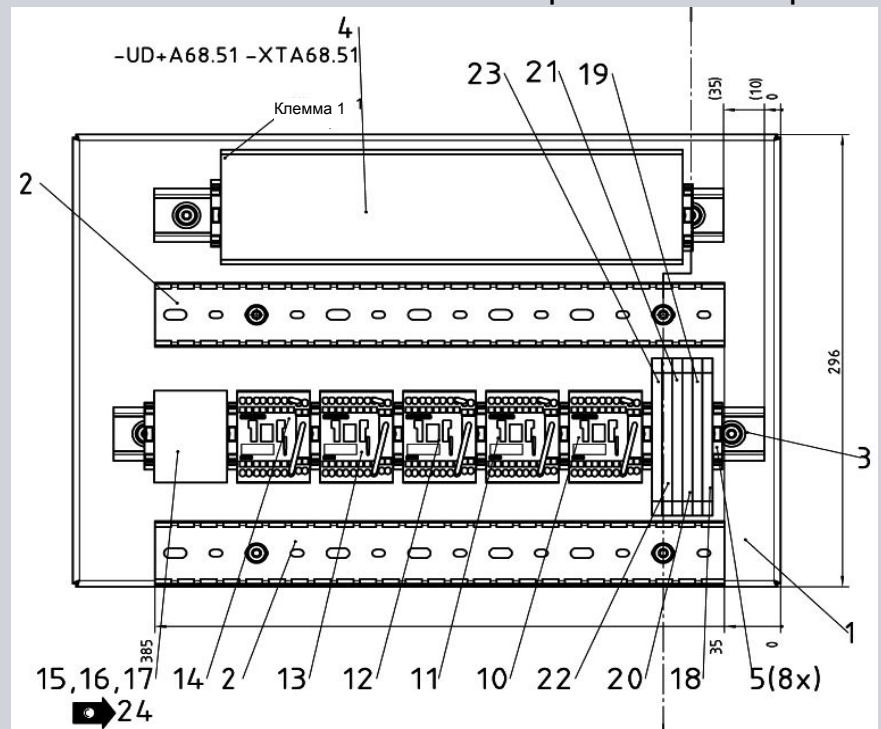
Приборная панель +A68.51



3. Устройство клеммной коробки WE2

Приборная панель +A68.51

- 4: Клеммная колодка –UD-ХТА68.51
- 15, 16, 17, 24: LSS для системы снабжения соседнего вагона (NWV). Возможность дистанционного управления кнопочным выключателем–НС-S13 на клеммной коробке WE1 справа +A41.12
- 14: -DD-K35 Нагрев воды
- 13: -DD-K23 Насос горячей воды ВКЛ.
- 12: -DD-K24 Танк холодной воды - Нагрев ВКЛ.
- 11: -DD-K22 Насос холодной воды 2
- 10: -DD-K21 Насос холодной воды 2
- 23: -DD-K99 Вспомогательный обогрев трубы 9
- 22: -DD-K97 Вспомогательный обогрев трубы 7
- 21: -DD-K94 Вспомогательный обогрев трубы 4
- 20: -DD-K93 Вспомогательный обогрев трубы 3
- 19: -DD-K92 Вспомогательный обогрев трубы 2
- 18: -DD-K91 Вспомогательный обогрев трубы 1



4. Итог

Контакторы и реле в клеммных коробках WE1 и WE2

Клеммная коробка WE 1		Клеммная коробка WE 2	
Обозначение	Целеназначение	Обозначение	Целеназначение
Клеммная коробка WE 1 слева +A51.12		+A68.51	
-KB-K11	Хвост поезда РЖД	-DD-K21	Насос холодной воды 1
-KB-K12	Хвост поезда UIC	-DD-K22	Насос горячей воды - Вкл.
-NB-K14	Аварийная кнопка WE 1 приведена в действие	-DD-K23	Танк холодной воды - Нагрев Вкл.
		-DD-K24	Нагрев горячей воды - Вкл.
		-DD-K35	Вспомогательный обогрев трубы 1
		-DD-K91	Вспомогательный обогрев трубы 2
		-DD-K92	Вспомогательный обогрев трубы 3
		-DD-K93	Вспомогательный обогрев трубы 4
		-DD-K94	Вспомогательный обогрев трубы 7
		-DD-K97	Вспомогательный обогрев трубы 9
		-DD-K99	
Клеммная коробка WE 1 справа +A41.12		+A68.52	
-HC-K01	NW Пускатель WE1	-DD-K19	Прерывание удаления льда
-HC-K01.1	NW вставлен WE1 питается сам вагон	-JC-K11.4	SDG ONLINE
-HC-K03	Индикатор замыканий на землю Выкл NW WE1	-HC-K02	NW Пускатель WE2
-HC-K06	NW вставлен WE1 питается соседний вагон	-HC-K02.1	NW вставлен WE2 Питание самого вагона
		-HC-K04	NW вставлен WE2 Питание соседнего вагона
-HC-K01T	Реле времени: Трогание с места неисправного вагона	-HC-K05	Индикатор замыканий на землю Выкл. NW WE2
		-HE-K68	Вентилятор клеммной коробки WE2 Вкл.
		+A68.53	
		-DD-K11	Давление > 2 бар
		-DD-K12	Давление < 3 бар
		-DD-K13	Система опорожнения Спускной вентиль
		-DD-K14	Система опорожнения Отборный вентиль
		-DD-K15	Отбор Деблокировка
		-DD-K16	Танк холодной воды Уровень > 10%
		-DD-K17	Танк холодной воды Вода есть
		-DD-K18	Удаление льда
		-NB-K61	Отключение нагрузки
		-JC-K61	Вызов сервисной службы WC1
		-JC-K62	Вызов сервисной службы WC2
		-KB-K21	Хвост поезда UIC
		-KB-K22	Хвост поезда РЖД
		-NB-K15	Аварийная кнопка WE 2 приведена в действие
		-DD-K01T	
		-DD-K02T	Реле времени: Увеличение давления
		-DD-K03T	Реле времени: Удаление льда

Реле времени: Увеличение давления

КОНЕЦ



**Спасибо за Ваше
внимание**