

Элементы задержки, формирования,
обнаружения и генерации импульсов.
Типовые ситуации в схемотехнике ЛЭ.

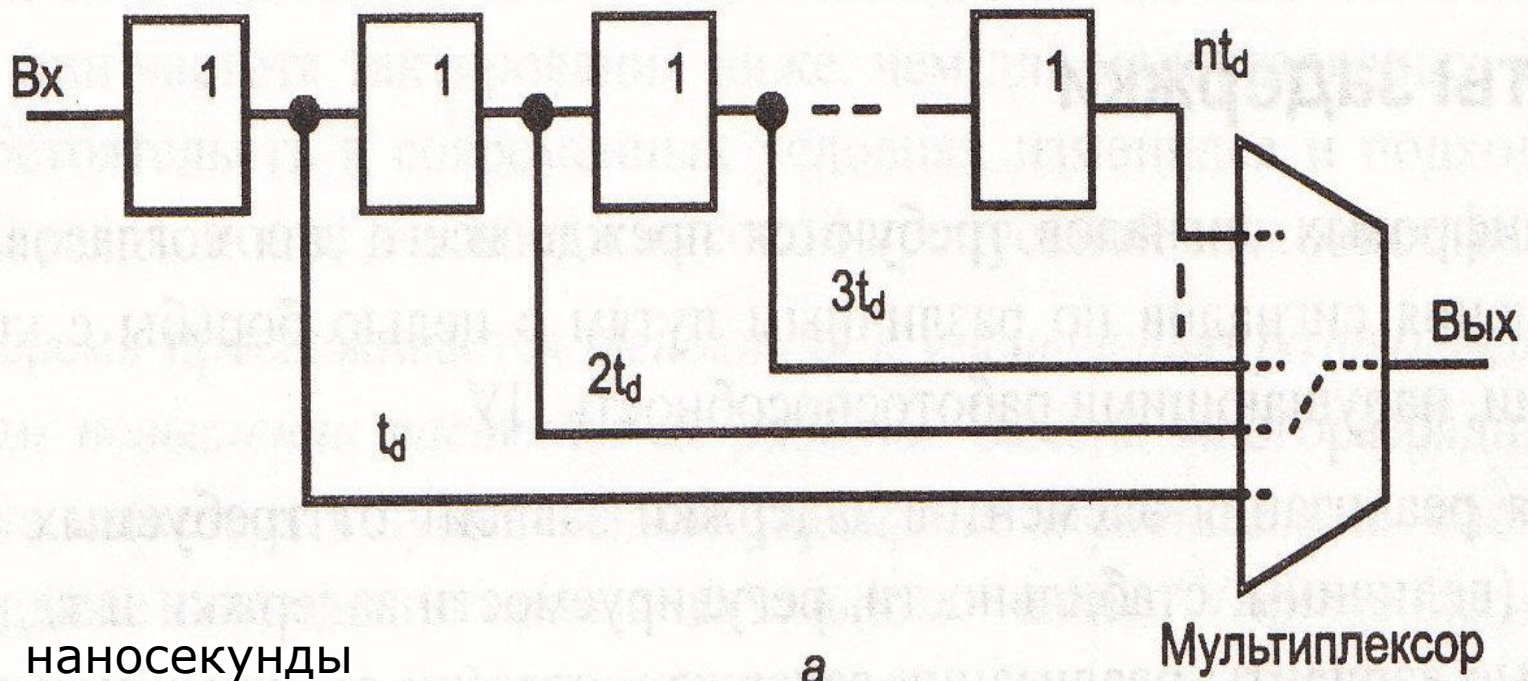
Кафедра ВТ и СУ, ВЛГУ,
Туляков В.С.

Элементы задержки

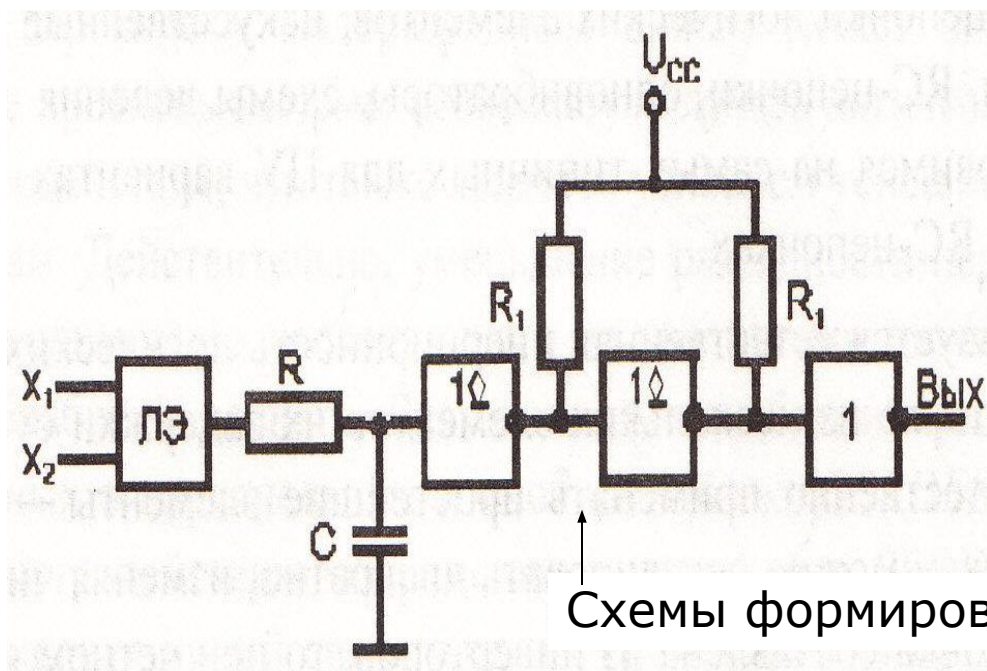
- Применяются для согласования времени распространения сигналов по цепям схемы, с целью борьбы с эффектом гонок.

- Последовательные схемы ЛЭ;
 - RC цепи;
 - Схемы деления частоты тактовых сигналов;
 - Отрезки кабеля.
-

Схемы задержки на ЛЭ



Схемы задержки на RC элементах

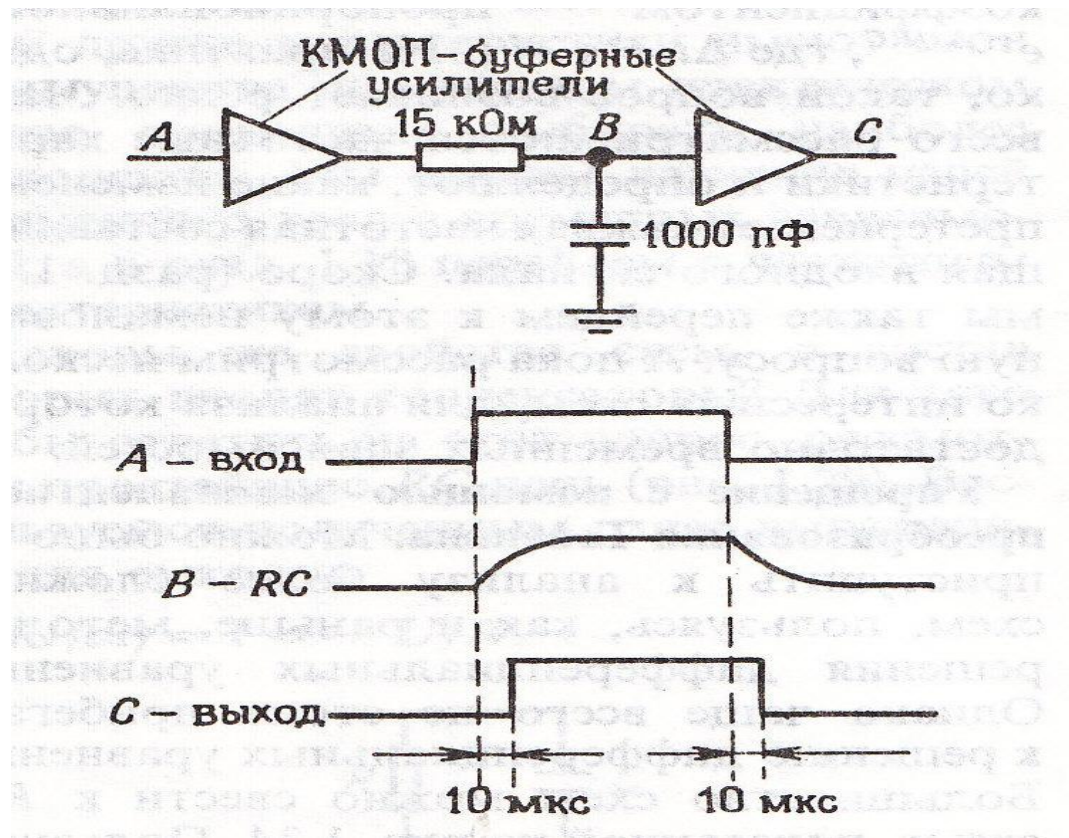


$$t_z = 0.7RC$$

Схемы формирования фронтов импульсов

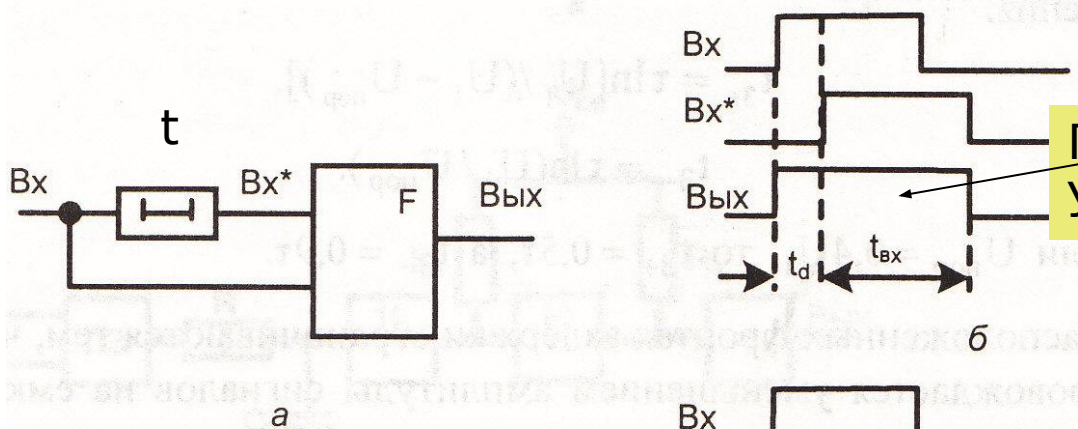
Для формирования микросекундных задержек

Использование RC-цепи для задержки цифрового сигнала

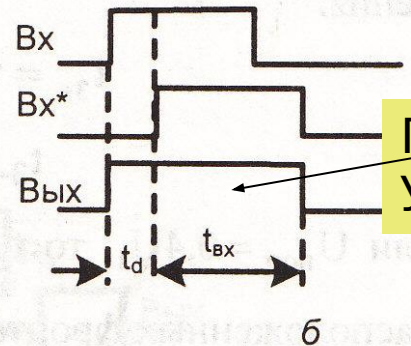


Формирование импульсов по длительности

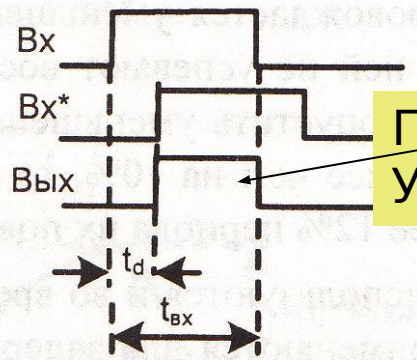
- Это задачи расширения, сужения и стандартизации длительности сигнала с помощью элементов задержки.



При $F = X1(\text{не}X2)$,
 $T_{\text{вых}} = t_d$



При F – дизъюнкция.
Увеличение длительности.



При F – конъюнкция.
Уменьшение длительности.

Разностные преобразователи

- Это схемы формирующие стандартный импульс в ответ на изменение входного сигнала.

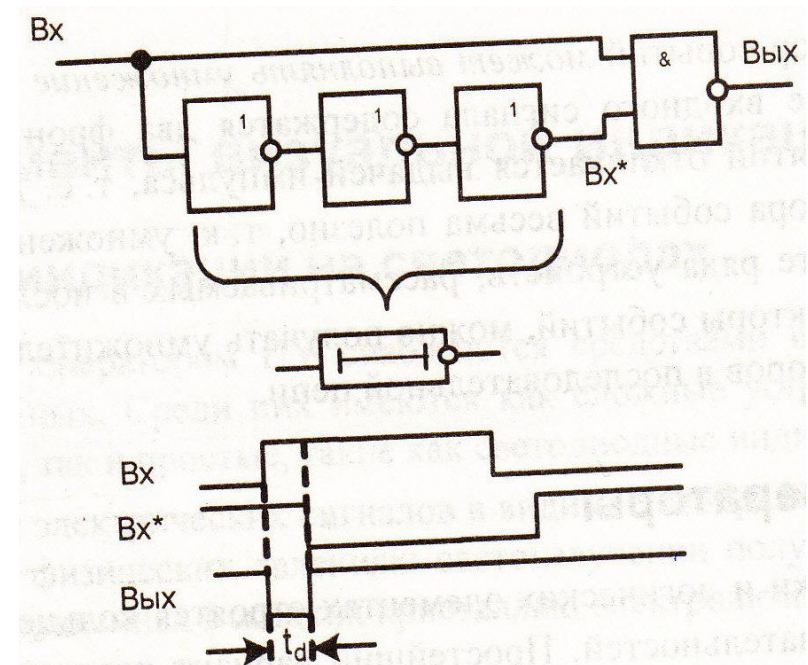
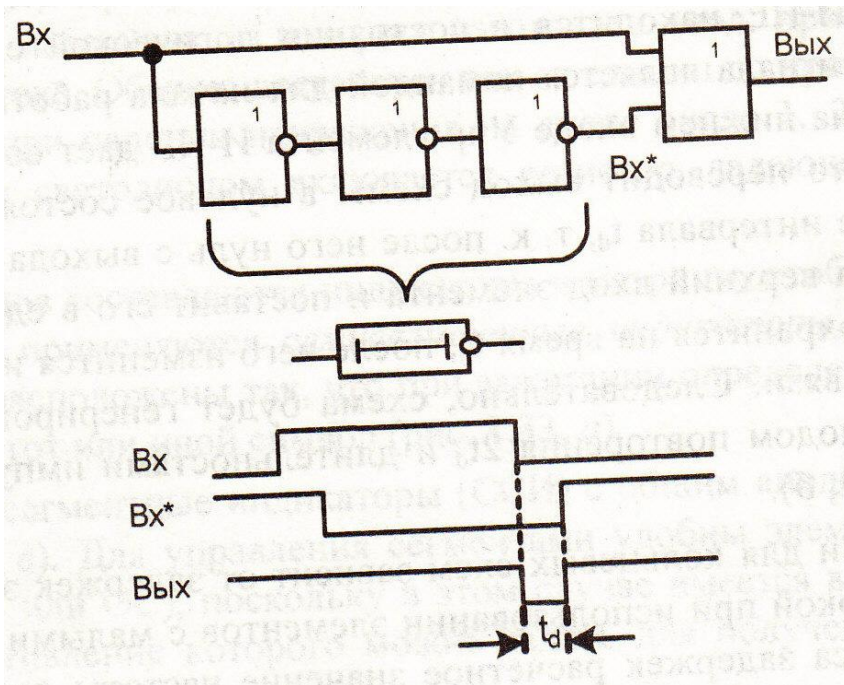
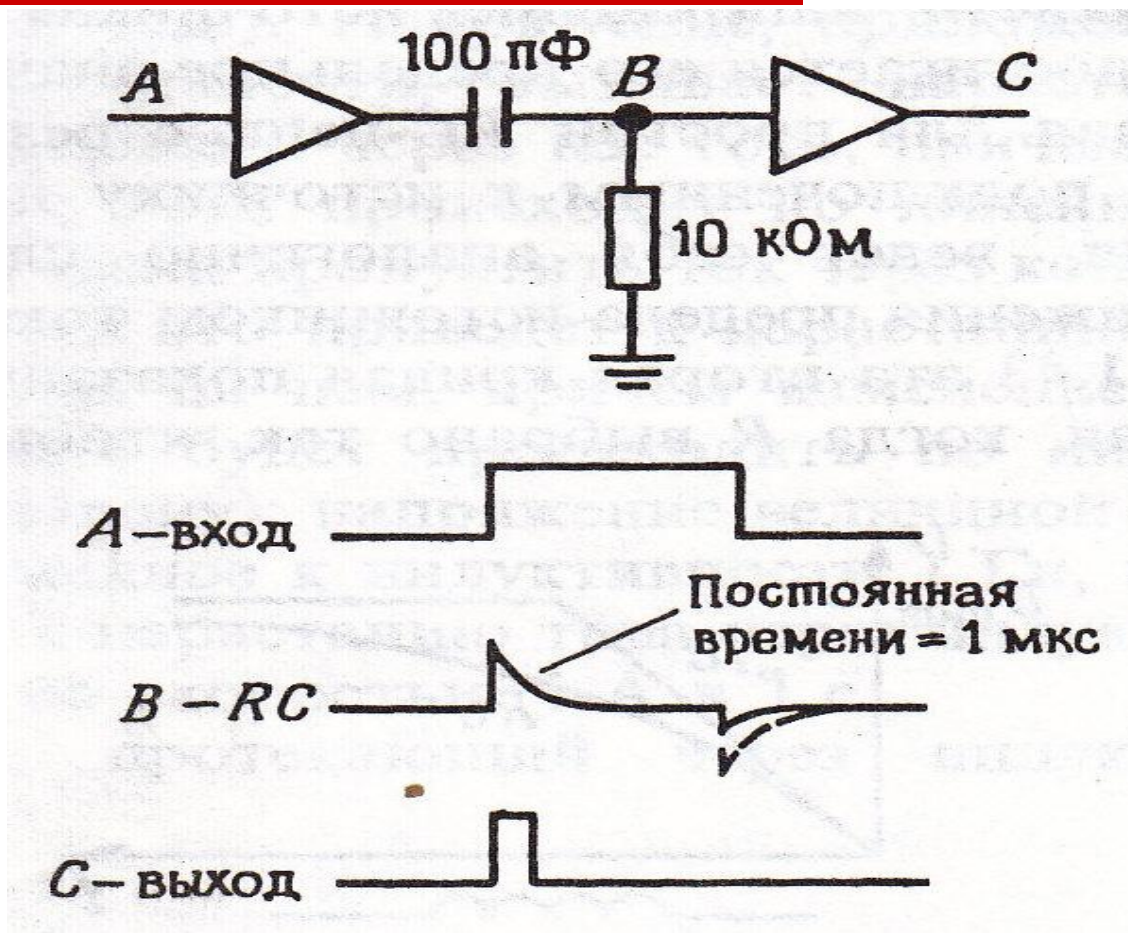
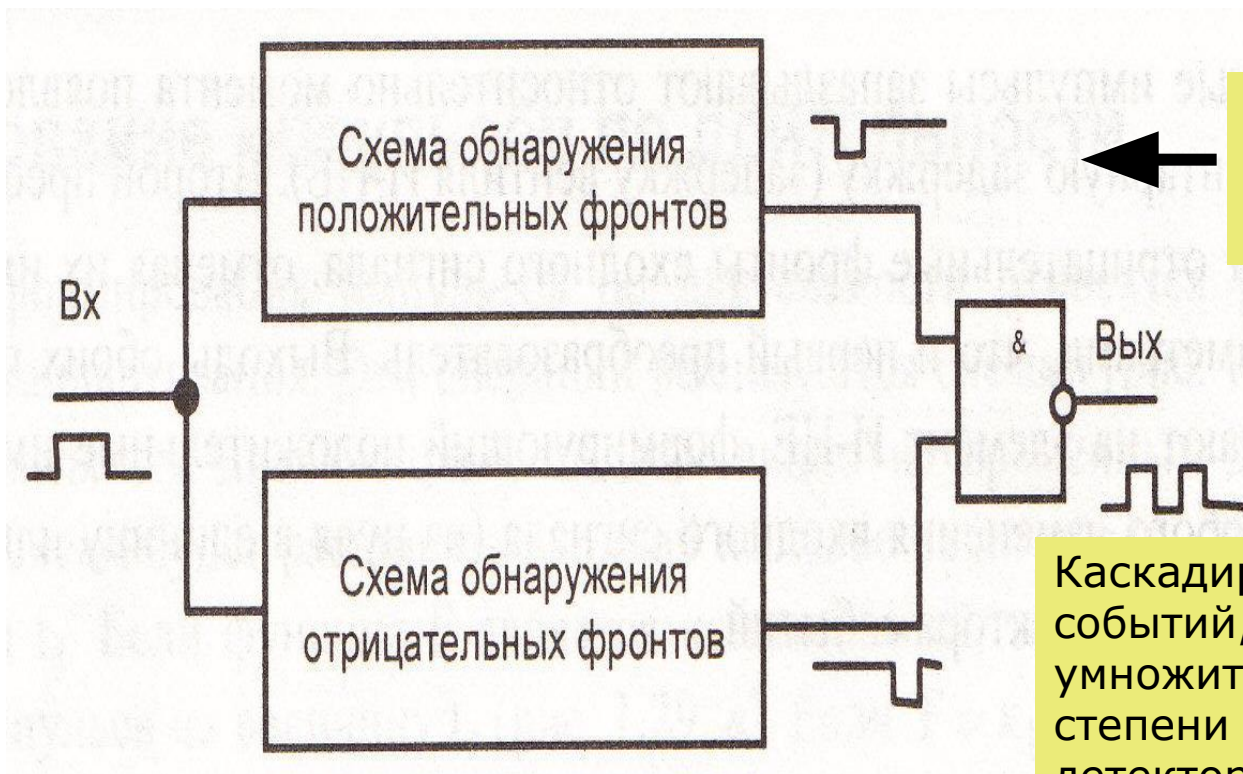


Схема обнаружения заднего фронта и переднего фронта

Выделение переднего фронта импульса с помощью дифференцирующей цепи



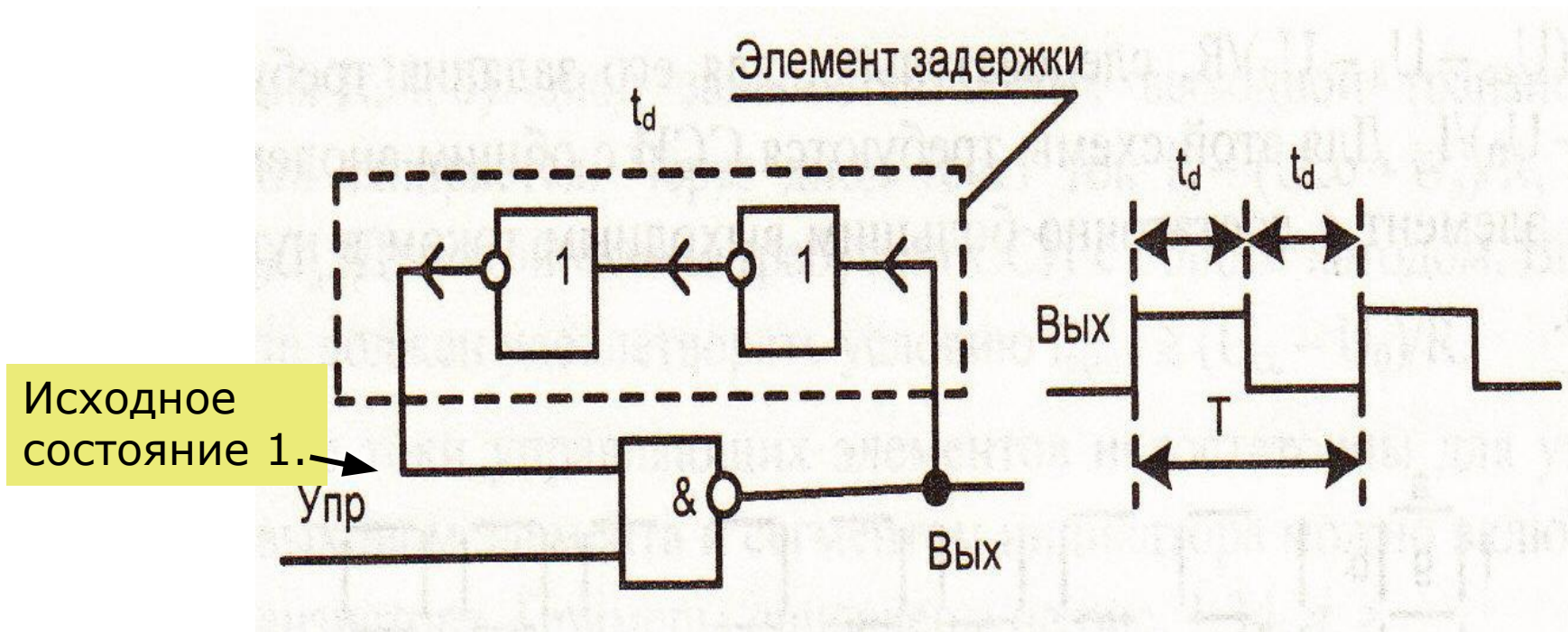
Детектор событий



Может выполнять умножение частоты на два.

Каскадируя детекторы событий, можно получать умножители частоты 2 в степени N. Где N число детекторов в последовательной цепи.

Кольцевой генератор



Исходное состояние 1.

Упр

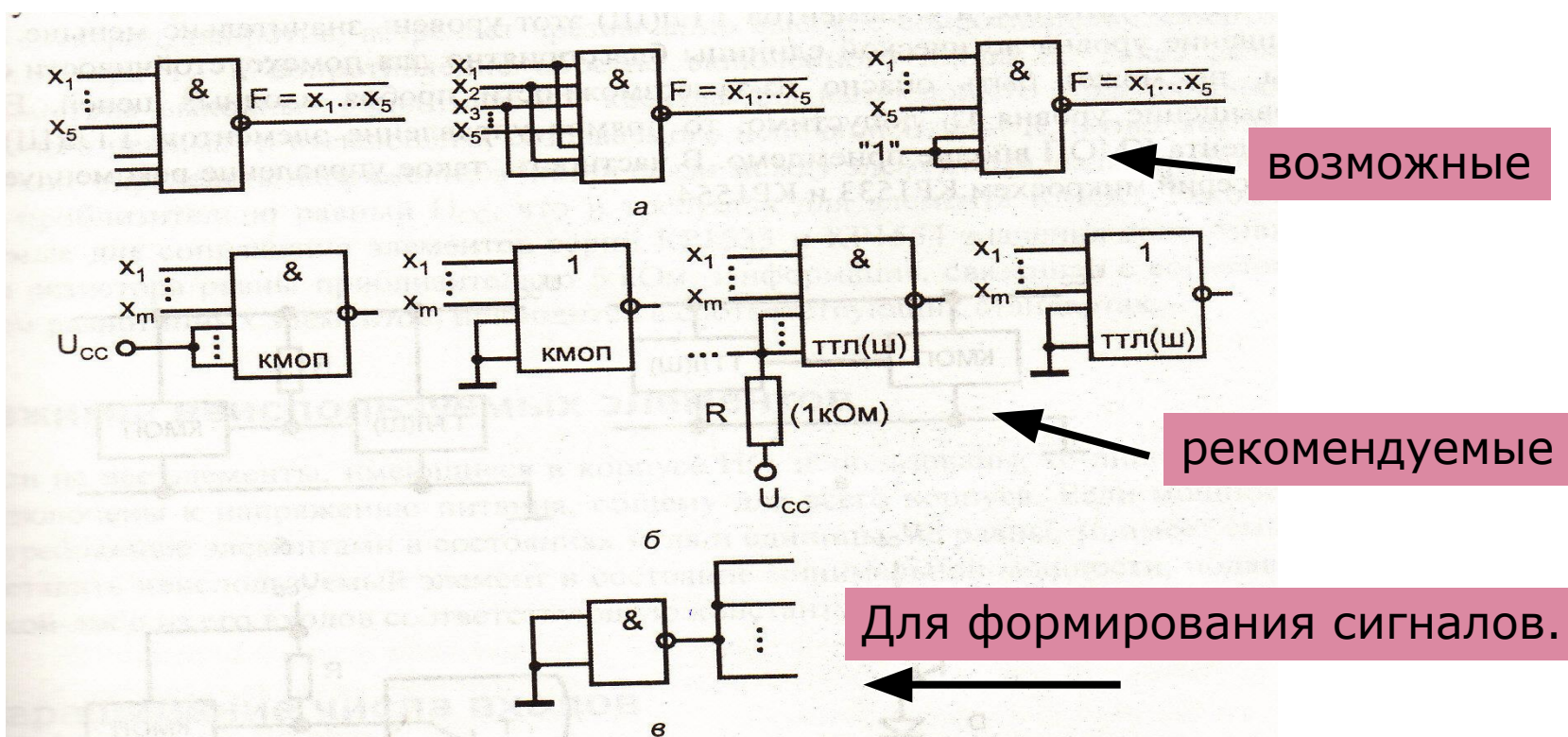
Изменение управляющего сигнала с 0 на 1 запускает работу генератора.

Некоторые типовые ситуации

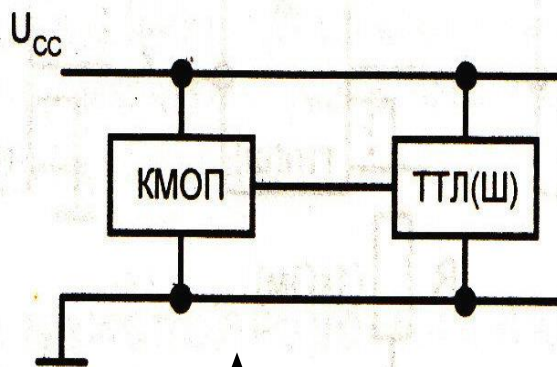
- Режимы неиспользуемых выходов.
 - Согласование уровней сигналов при использовании разнотипных ЛЭ.
 - Режимы неиспользуемых элементов.
 - Нарращивание числа входов.
 - Снижение нагрузки на выходах ЛЭ.
Или увеличение коэффициента разветвления.
-

Режимы не используемых входов

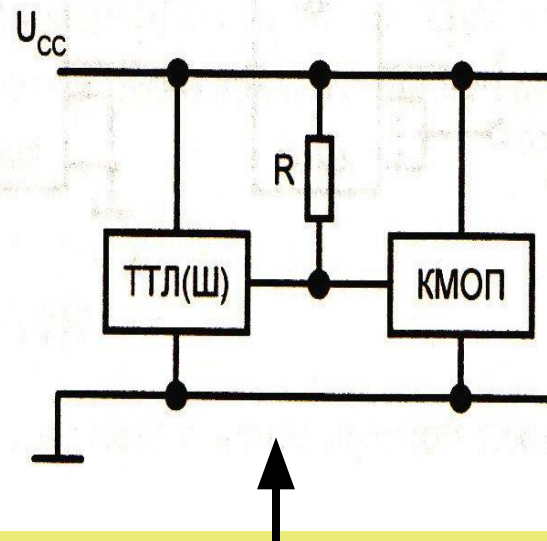
Данный вопрос решается с учетом типа базовых ЛЭ.



Согласование уровней сигналов при сопряжении разнотипных ЛЭ



При согласовании КМОП с ТТЛШ проблем не возникает, так как уровни логических сигналов допустимы для прямого управления.



При согласовании ТТЛШ с КМОП необходимо увеличение высокого уровня логической единицы, с помощью резистора R (5 кОм).

Неиспользуемые элементы

Необходимо обеспечить режим минимального энергопотребления.

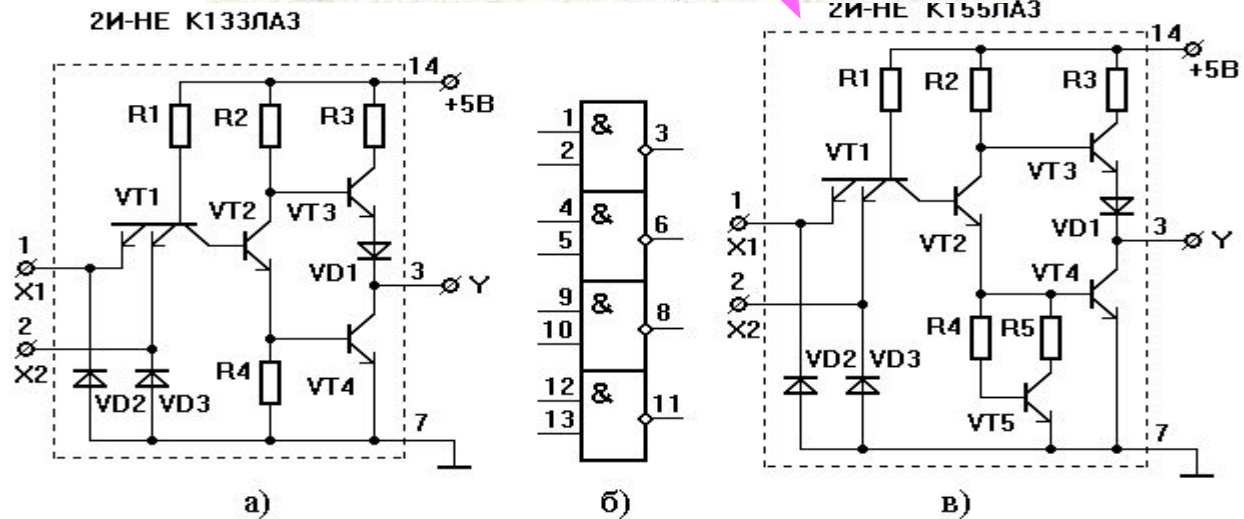
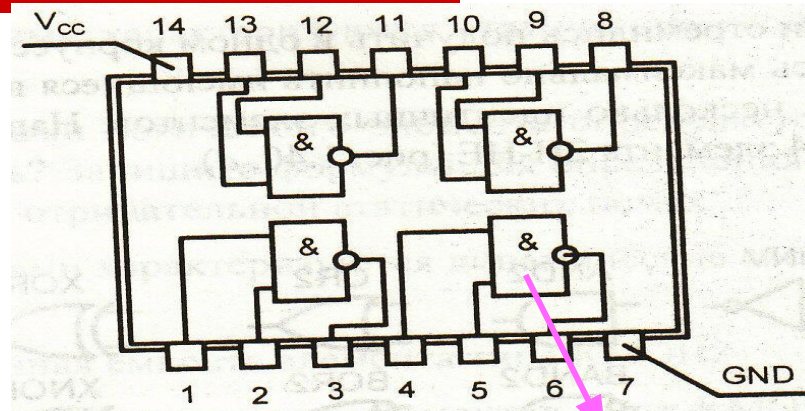
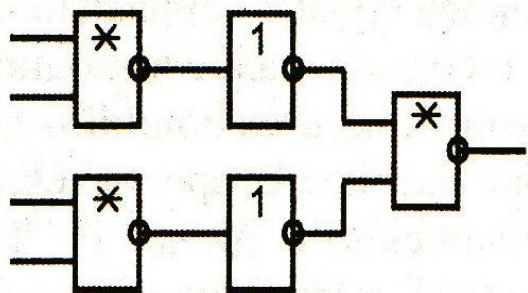


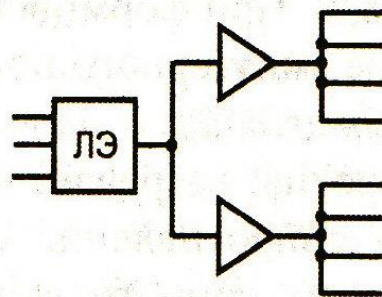
Рис. 1.15

Наращивание числа входов ЛЭ и увеличение коэффициента разветвления

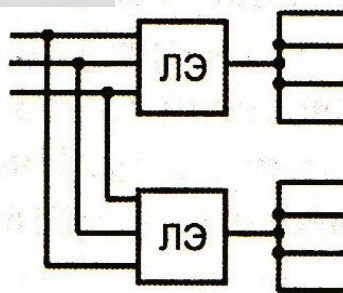
Наращивание входов для операций И и ИЛИ решаются просто.



Для И-НЕ, ИЛИ-НЕ добавляются инверторы



б

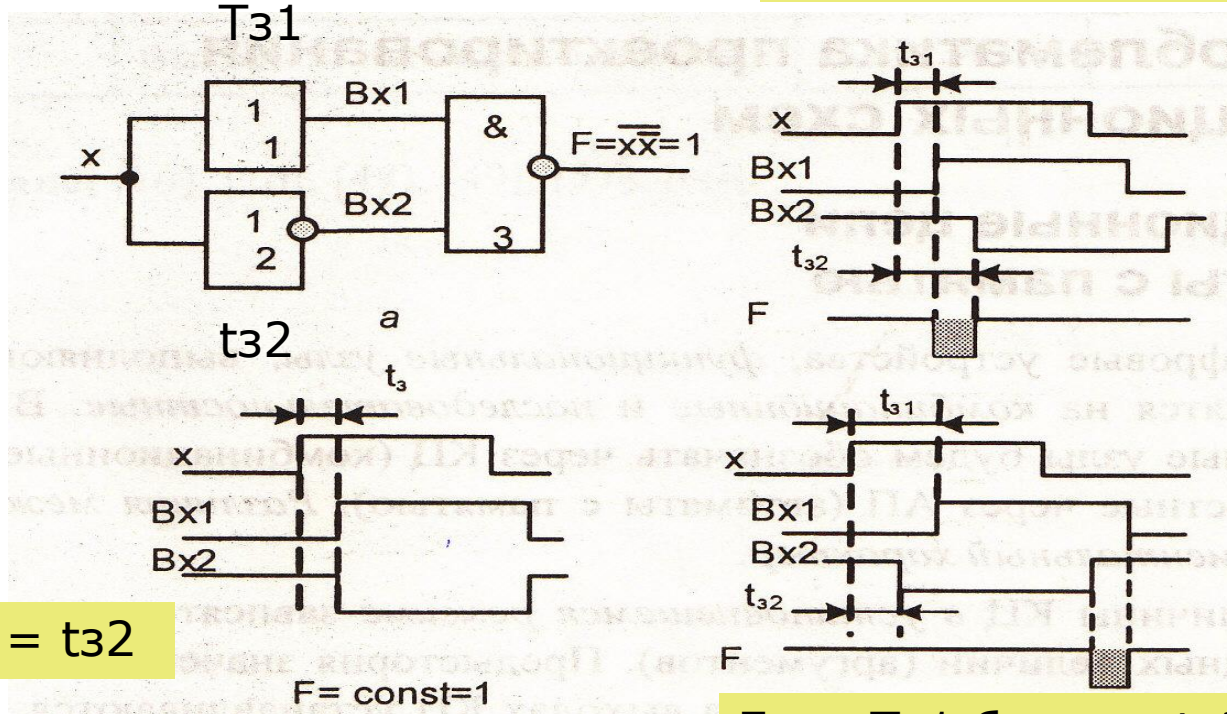


в

Способы увеличения коэффициента разветвления

Риски сбоя в работе схемы

- Статические.
- Динамические.

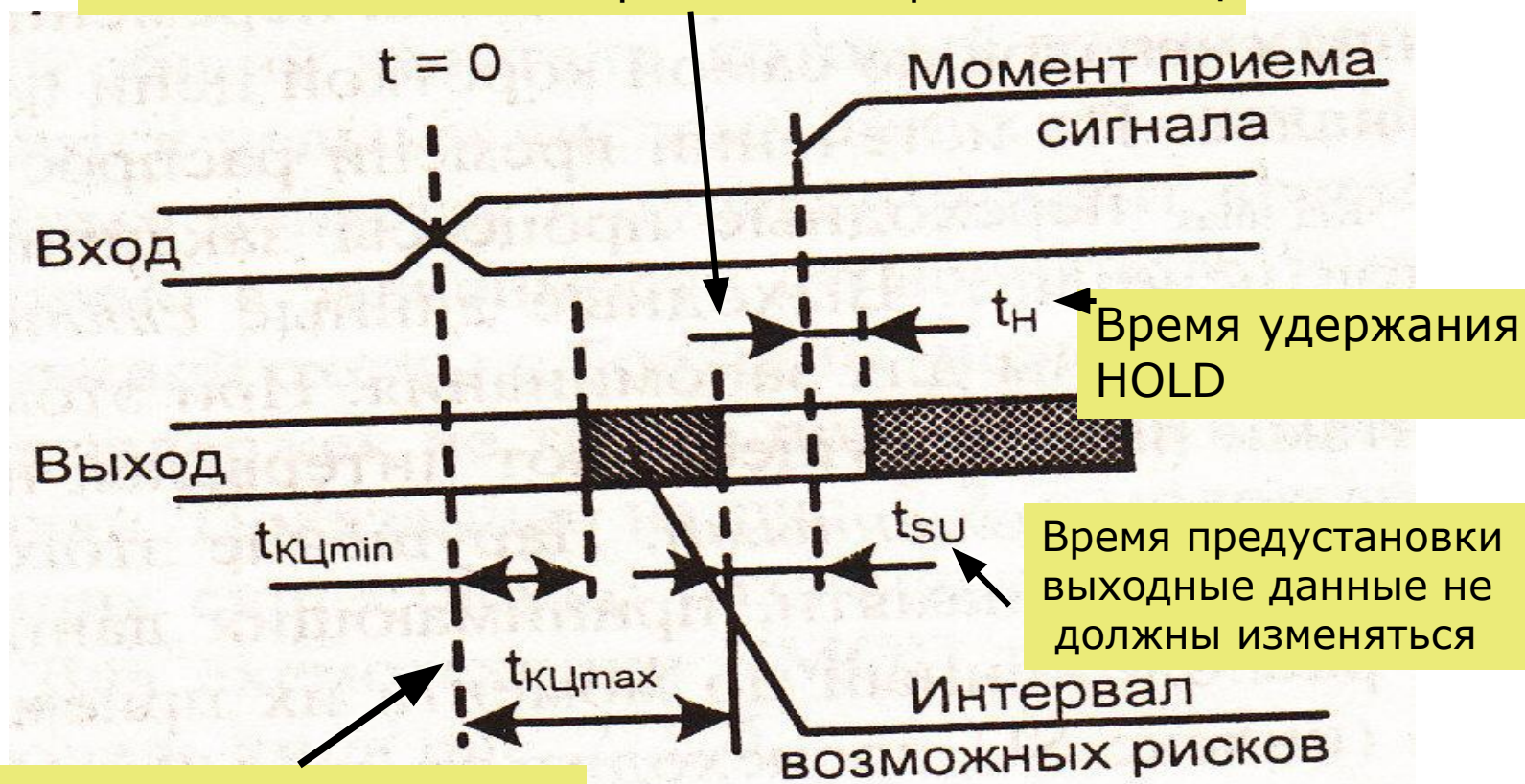


Методы борьбы с рисками

- Синтез схем свободных от рисков. Предполагает сложный анализ процессов в схеме и введение избыточных элементов для исключения рисков. **Данный метод практически не применяется, точнее – редко.**
 - Запрещение восприятия сигналов комбинационной схемы элементами памяти, на время переходных процессов. **Данный метод является основным.**
-

Диаграмма приема сигналов в КЦ

Момент окончания переходного процесса в КЦ



Момент изменения входных сигналов