

Введение

Схемотехника — это наука о проектировании и исследовании схем электронных устройств.

Слова проектирование и исследование достаточно понятны, они говорят нам о том, что в схемотехнике, как и во многих других научно-технических дисциплинах, большинство задач можно разделить на два класса:

задачи синтеза («объединения ранее разрозненных вещей») — создание схемы некоего устройства из отдельных деталей или блоков.

задачи анализа («расчленения целого на составные части») — исследование поведения и свойств большой системы на основании информации о свойствах её составляющих.

Слово **схема** нуждается в отдельном пояснении. Предмет изучения схемотехники — это схемы, и этот термин имеет два значения:

Во-первых, электрическая схема — это условное графическое представление некоторой электрической цепи. В зависимости от назначения используются различные виды схем (принципиальная схема, эквивалентная схема и другие).

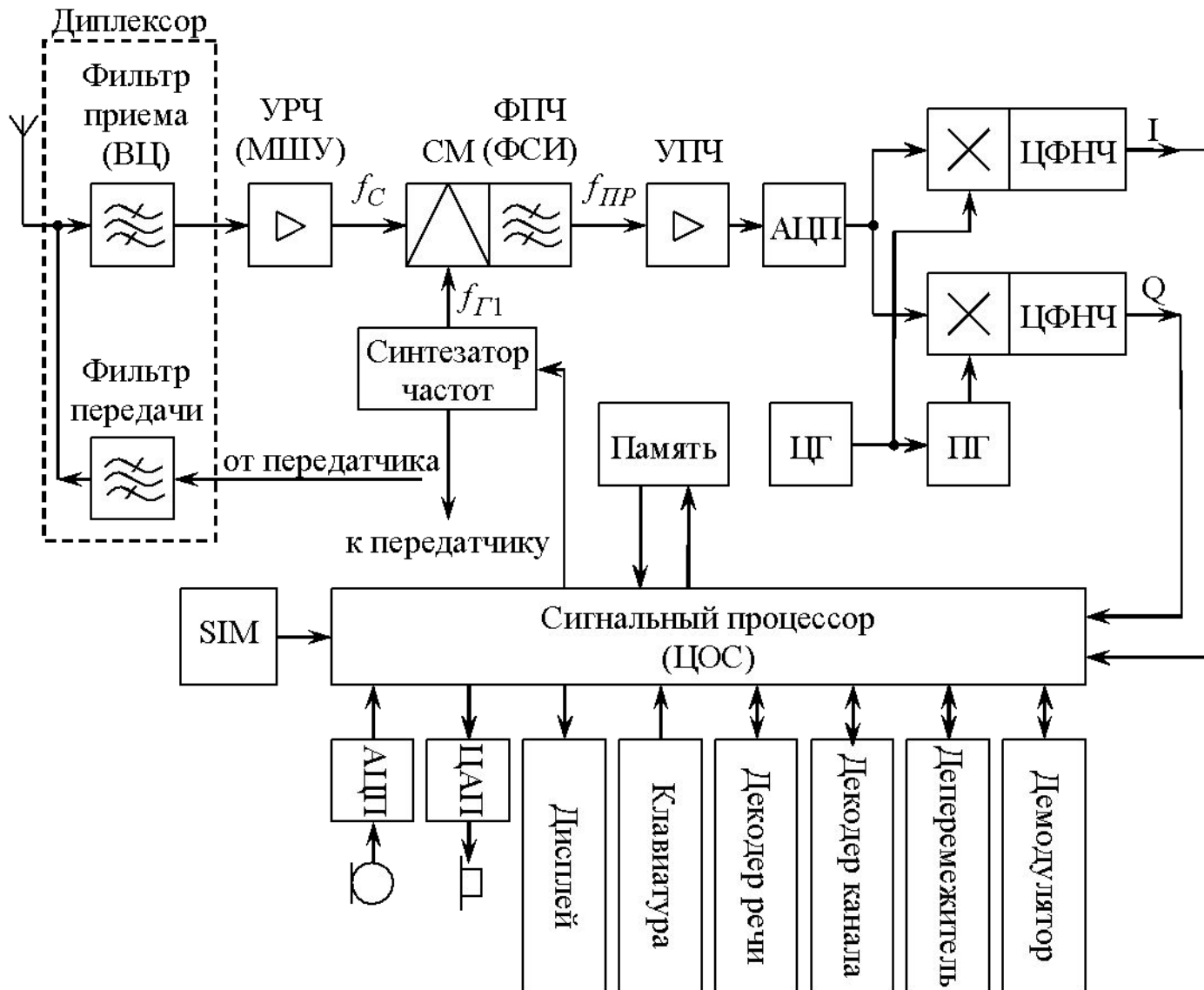
Во-вторых, схема — это сама электрическая цепь (например, интегральная схема).

Можно сказать, что **задача схемотехники** — это анализ и проектирование реальных электронных устройств.

Базовые дисциплины для изучения схемотехники

Электроника

Теория электрических цепей



Упрощенная структурная схема мобильного терминала сети подвижной радиосвязи (приемная часть)

Литература

1. Травин Г.А.. Основы схемотехники устройств радиосвязи, радиовещания и телевидения: Учебное пособие для вузов. – 2-е изд., испр. – М.: Горячая линия–Телеком, 2009.–592с.
2. Травин Г.А.. Основы схемотехники устройств радиосвязи, радиовещания и телевидения: Учебное пособие.– М.: Высшая школа, 2007.–606с.
3. В.Н. Павлов, В.Н. Ногин. Схемотехника аналоговых электронных устройств – 2-е изд., испр. – М.: Горячая линия-Телеком, 2001. - 320с.
4. С.Н. Архипов, М.С. Шушнов. Практикум по аналоговой схемотехнике устройств телекоммуникаций: учеб. пособие; Сиб. гос. ун-т телекоммуникаций и информатики. - Новосибирск : СибГУТИ, 2014. - 154 с.
5. М. С. Шушнов. Методические указания по выполнению контрольной работы по дисциплине "Схемотехника телекоммуникационных устройств": учеб.-метод. пособие; Сиб. гос. ун-т телекоммуникаций и информатики. - Новосибирск : СибГУТИ, 2015. - 33 с.