

Yeti 2009

Электрика/Электроника





Электрика/Электроника – Содержание

- Аккумуляторные батареи
- Блок сменных предохранителей
- Gateway
- BCM
- Центральный блок управления автомобилем II
- Дверная электрика/электроника
- Сидение с памятью
- Панель приборов
- Иммоилайзер
- Рулевая колонка БУ/Мультифункциональный руль
- PDC / PLA
- Лампы головного света / AFS
- БУ буксировочным приспособлением
- Авто радио / Навигация
- MDI
- Подготовка под телефон

Аккумуляторные батареи

- Необслуживаемые
- 2 варианта крышки
- 2 варианта „волшебного глаза“
- Емкости:
44 Ah, 51 Ah,
60 Ah, 61 Ah,
70 Ah, 72 Ah



Блок сменных предохранителей

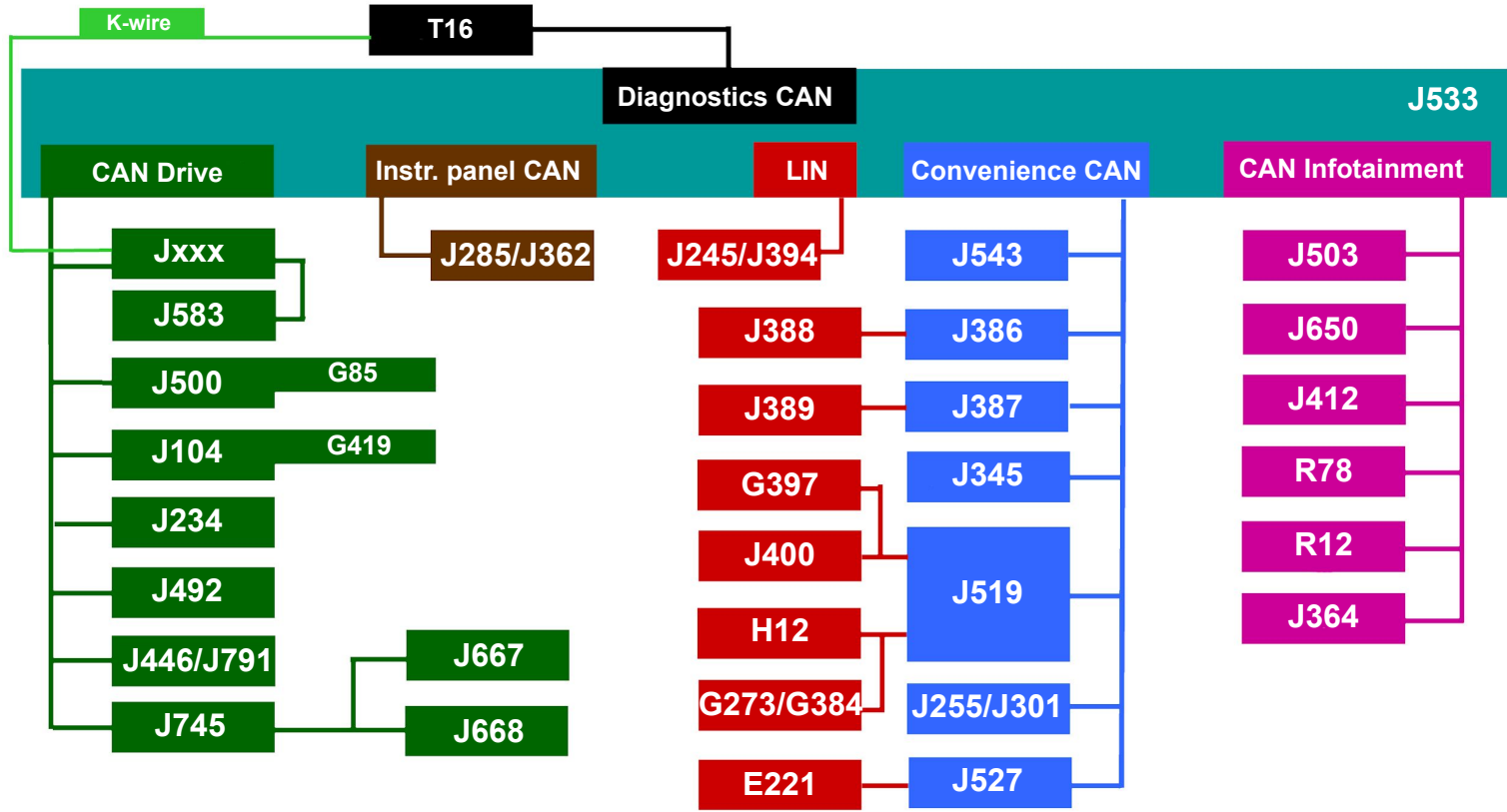


E-Box

Реле и предохранители
в BCM держателе

Бокс с предохранителями

Gateway



K-wire 10,4 kbit/s
 CAN-Bus 500 kbit/s

CAN-Bus 500 kbit/s
 CAN-Bus 500 kbit/s

CAN-Bus 500 kbit/s
 LIN 19,2 kbit/s

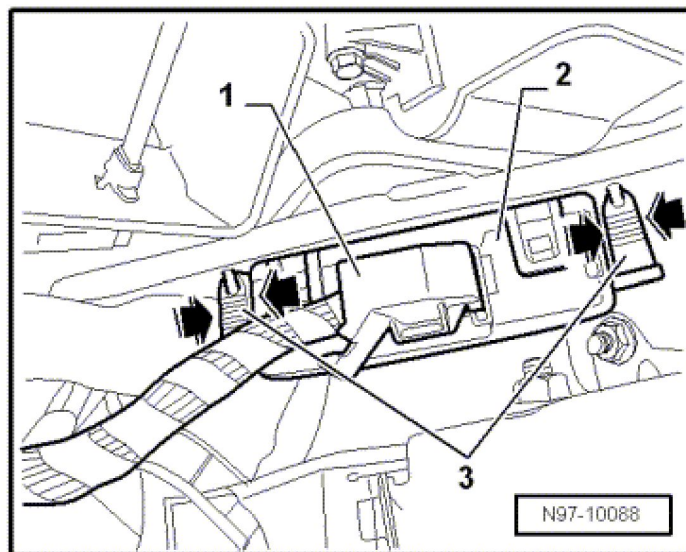
CAN-Bus 100 kbit/s

CAN-Bus 100 kbit/s

Gateway

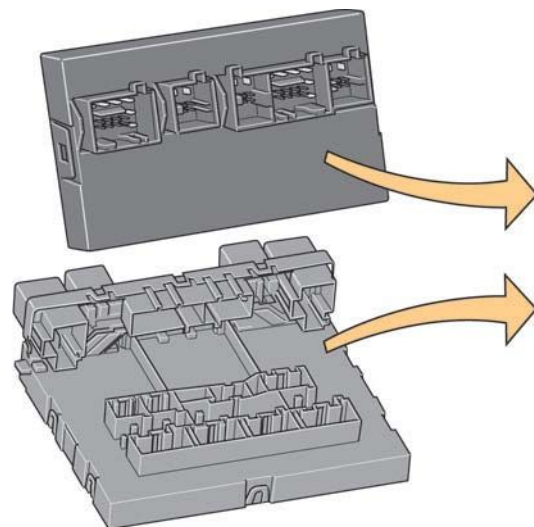
Расположение

Блок управления Gateway закреплен на скобе над педалью тормоза

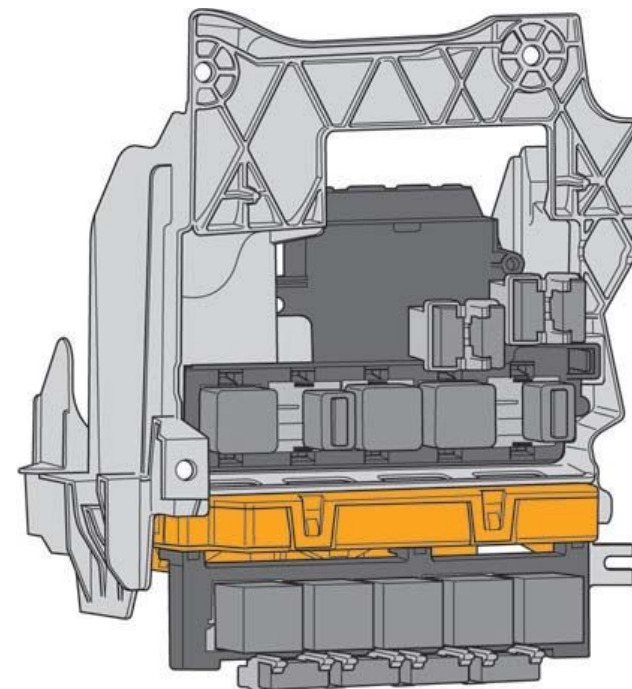
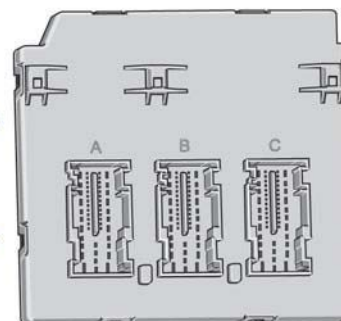


BCM

Функции

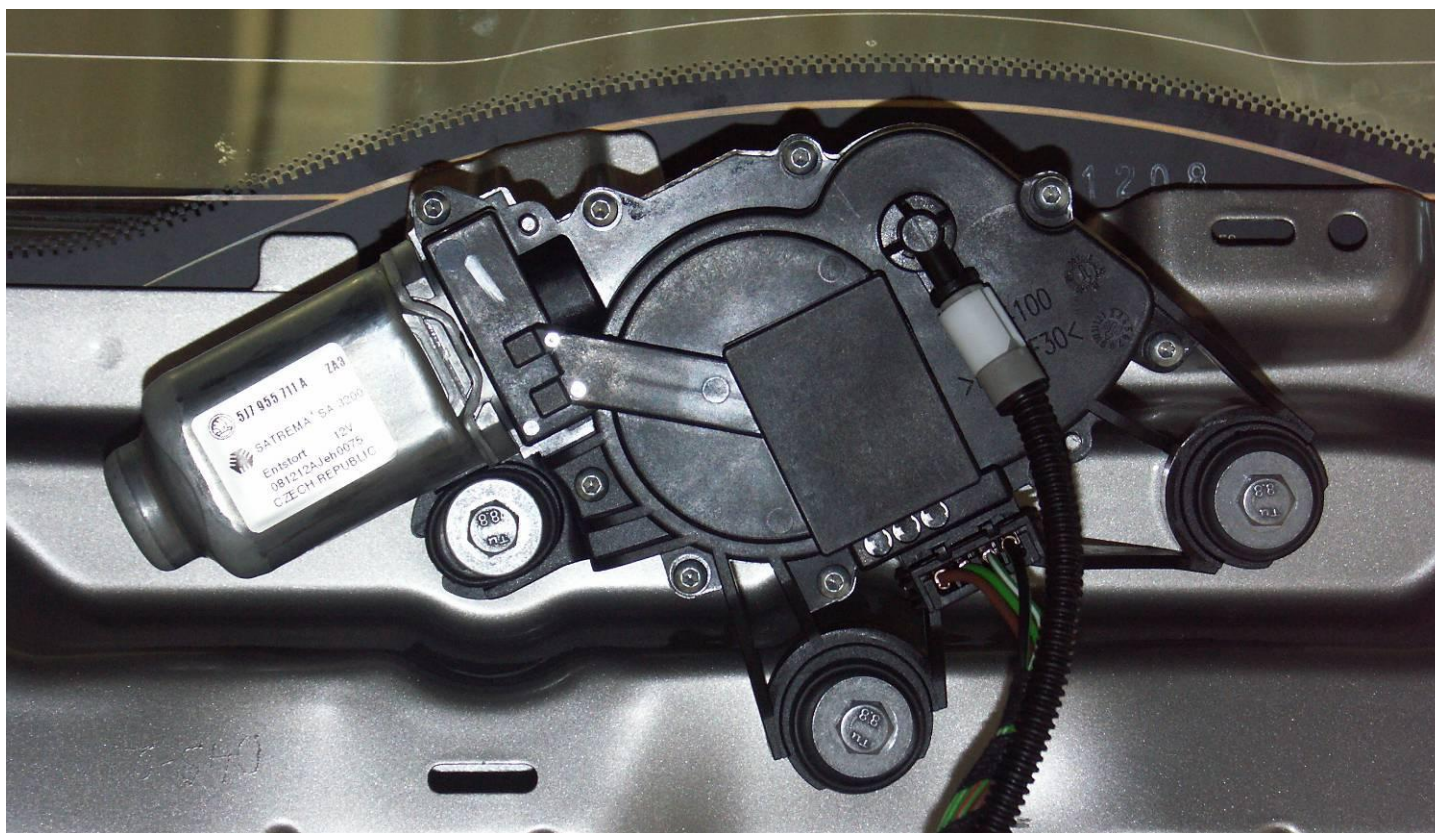


Расположение



BCM

Автоматический задний стеклоочиститель



Центральный блок управления автомобилем II

Панорамная сдвижная крыша



Дверная электрика / электроника



Сидение с памятью

Кнопка для запоминания
положения сидения

Регулятор
поясничной
поддержки

Регулятор положения
сидения



Панель приборов / Иммобилайзер

Low-Line дизайн



Панель приборов / Иммоилайзер

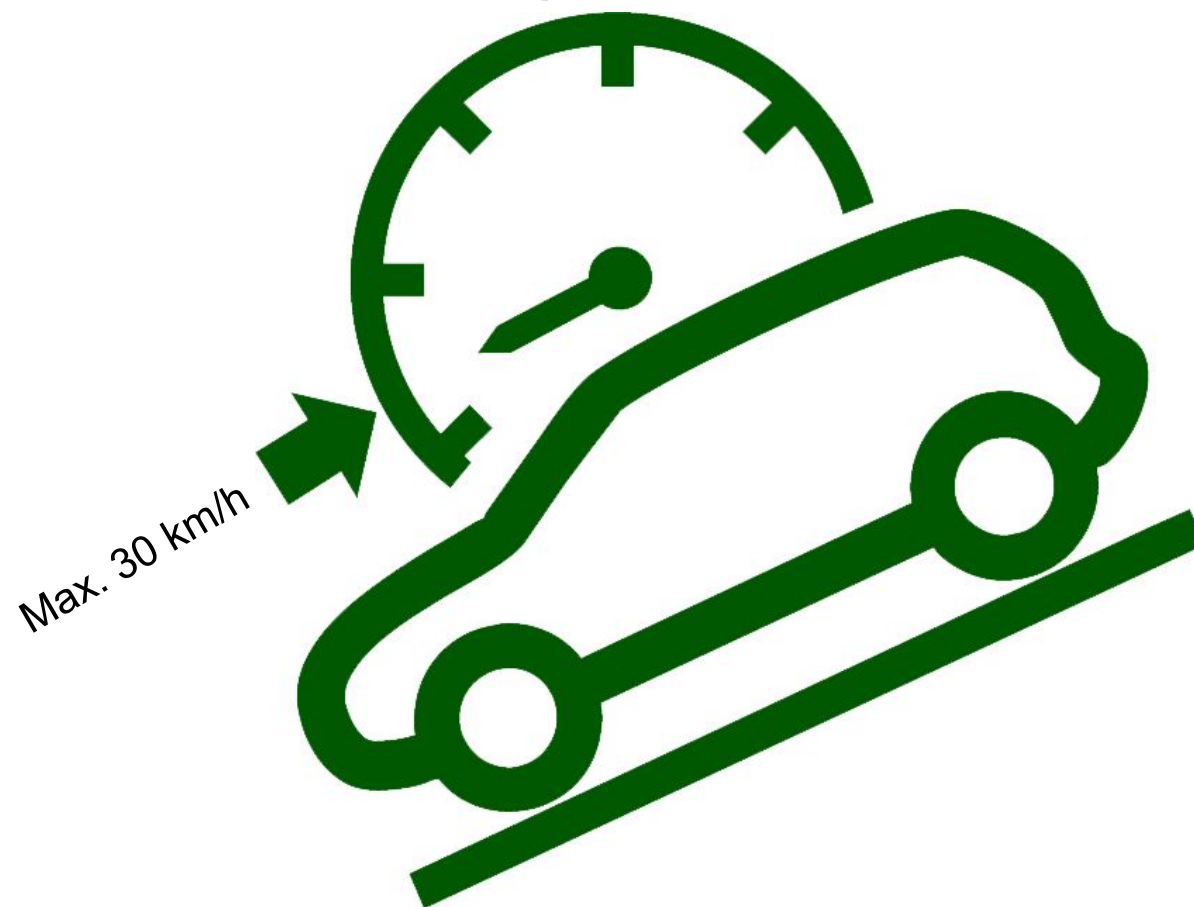
High-Line дизайн





Панель приборов / Иммобилайзер

Индикатор HDC*



*HDC (Контроль спуска с горы Hill Descent Control)

БУ рулевой колонки / Мультифункциональное рулевое колесо

БУ рулевой колонки

1 – рычаг управления указателем поворота

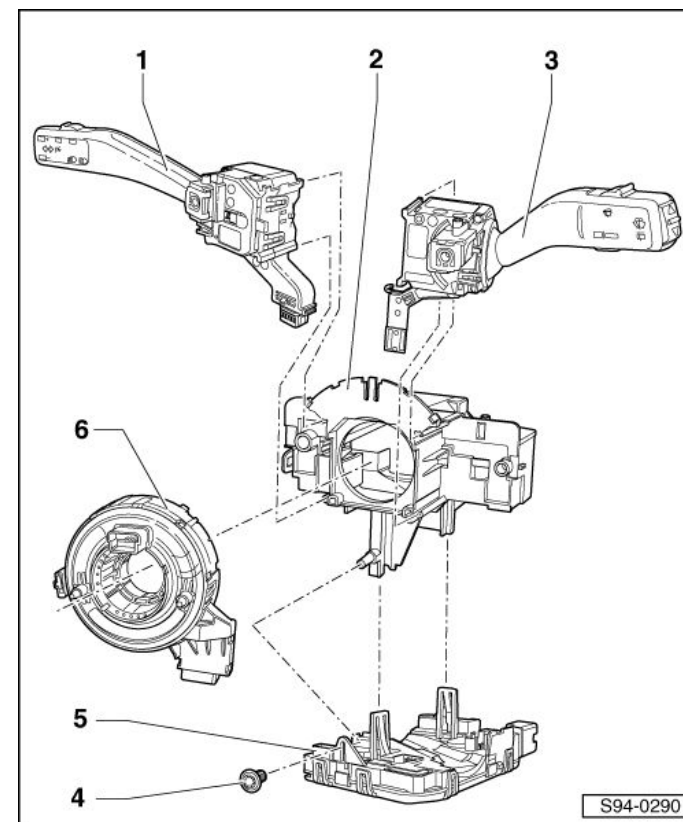
2 - скоба

3 – рычаг вкл/выкл стеклоочистителей

4 - винт

5 – БУ рулевой колонкой -J527-

6 – контактное кольцо -F350-



БУ рулевой колонки / Мультифункциональное рулевое колесо

Мультифункциональное
рулевое колесо



... для радио

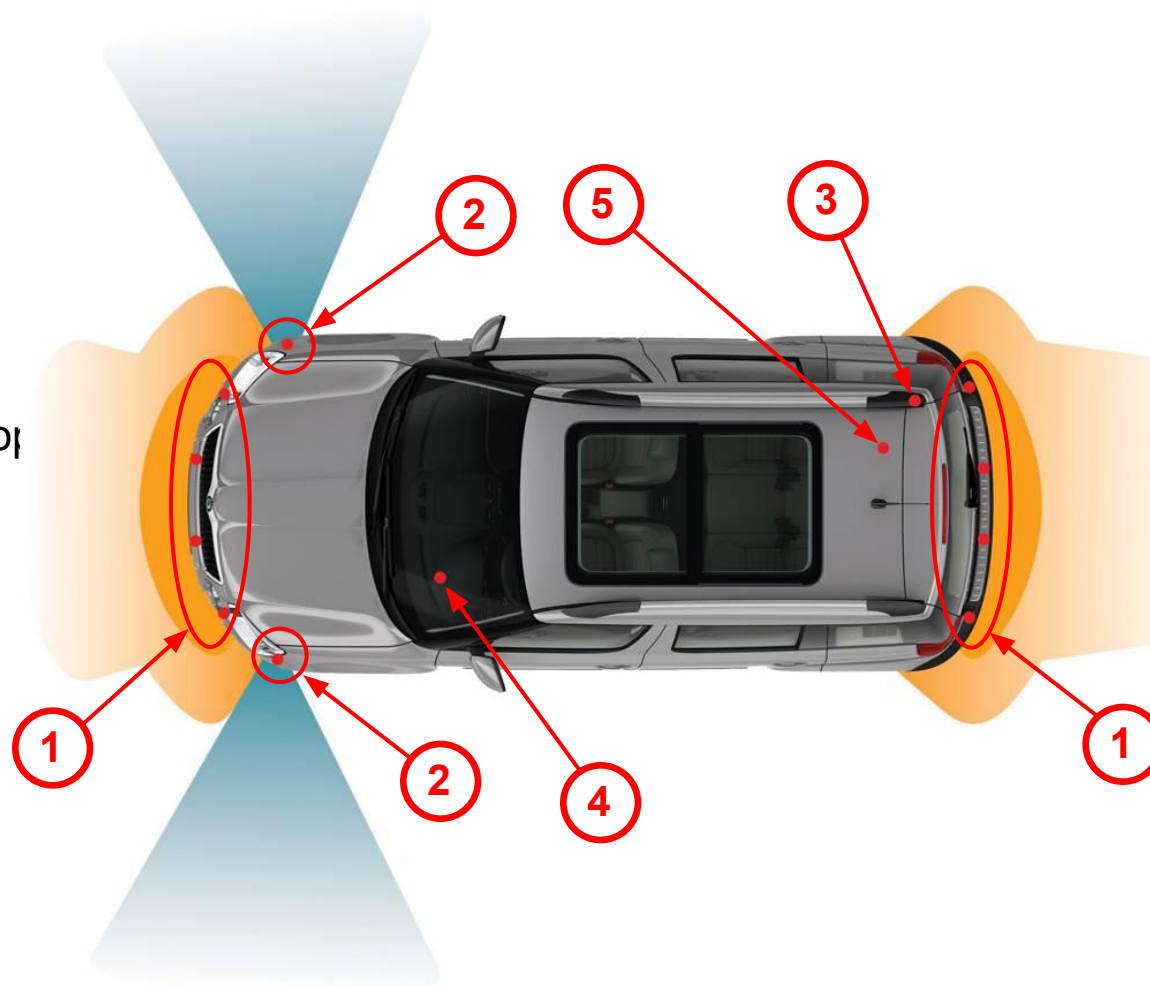
... для радио и handsfree



PDC / PLA

Компоненты

- 1) PDC датчики
- 2) PLA датчики
- 3) Блок управления
- 4) Передний сигнализатор
- 5) Задний сигнализатор





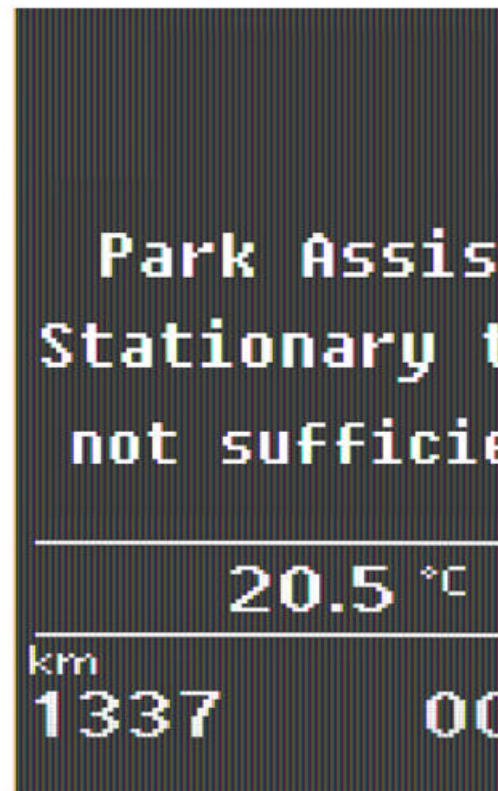
PDC / PLA

Новые текстовые сообщения

1)



2)



PDC / PLA

Описание функции PLA

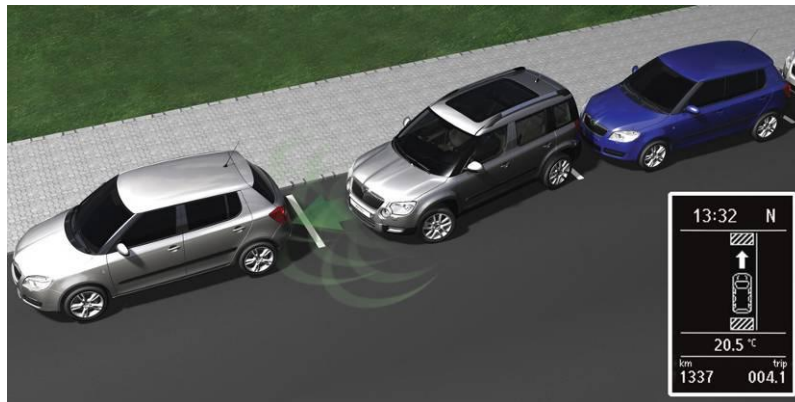
- 1)
- 2)
- 3)
- 4)



PDC / PLA

Описание функции PLA

5)



6)



7)





Фары / AFS

Обзор передних фар

Галогеновая лампа H4



Bi-xenon поворотная лампа с линзой

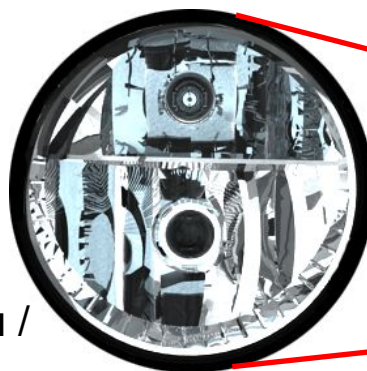


Фары / AFS

Передние комбинированные фары

Дневной свет,
всегда активирован
(сраны Европы)

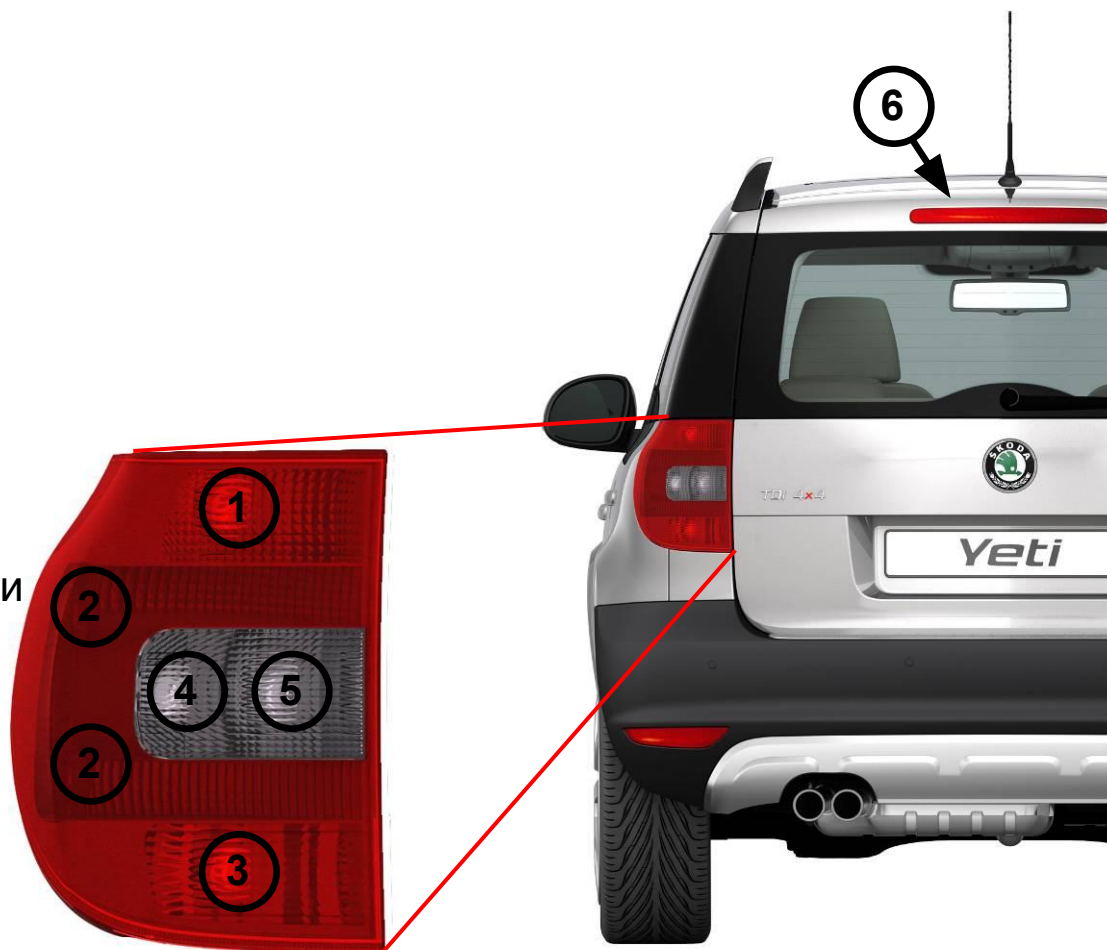
Противотуманные фары /
Угловые
(дополнительное оснащение)



Фары / AFS

Задние фонари

- 1) Индикатор торможения
- 2) Габаритные огни
- 3) Противотуманный фонарь
- 4) Указатель поворота
- 5) Резервный свет
- 6) 3-ий индикатор торможения с LED диодами





Авто радио / Навигация

Варианты исполнения авто радио

Ультра низкий уровень **Blues**



Средний уровень **Swing**



Высокий уровень **Bolero**



Авто радио / Навигация

Навигация



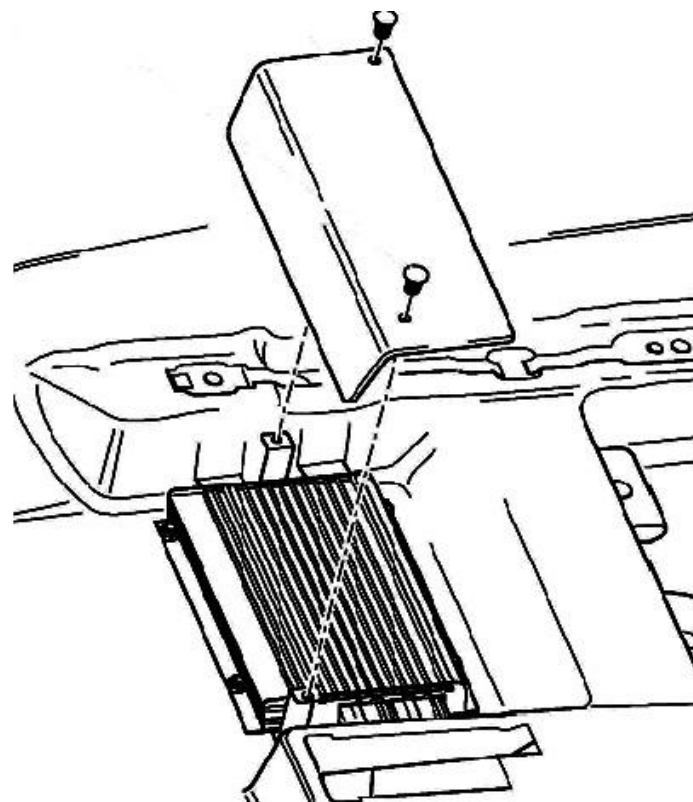
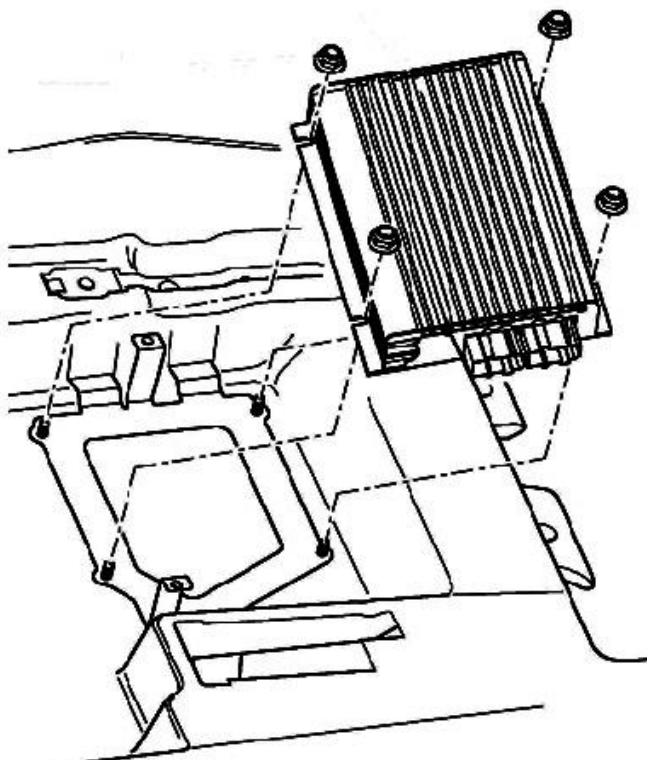
Начальный
уровень
Amundsen



Продвинутый
уровень
Columbus

Авто радио / Навигация

Расположение усилителя



Авто радио / Навигация

CD-Changer





БУ прицепом

Функции

- Контроль отключения света
- Индикация на панели приборов перегоревших лампочек прицепа
- Определение автоматического отключения противотуманных фар при наличии прицепа

MDI (медиа центр)

Описание системы





MDI

Поддерживаемые устройства и типы файлов

Устройства:

- iPod
- MP3-Player
- Memmorystick (FAT16<2GB, FAT32>2GB)
- HDD

+ все устройства имеющие USB 2.0 разъем



Типы файлов:

- MP3
- WMA
- OGG-Vorbis
- AAC





MDI

Управление / Активация

Навигация Amundsen – Медиа вход In/Aux

Navigation Columbus- Медиа вход In/Aux

Radio Bolero - PD/Aux

Radio Swing - Медиа кнопка

MDI

Блок управления



MDI

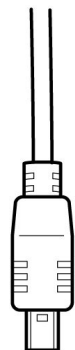
Адаптеры медиа системы



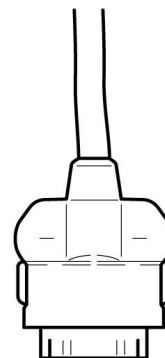
USB



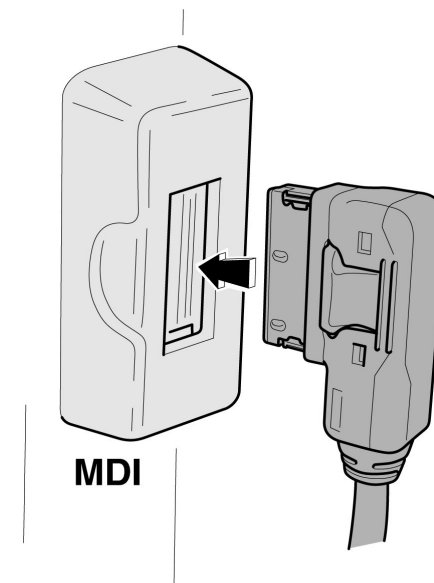
Jack „3,5“



Mini USB



iPOD



MDI



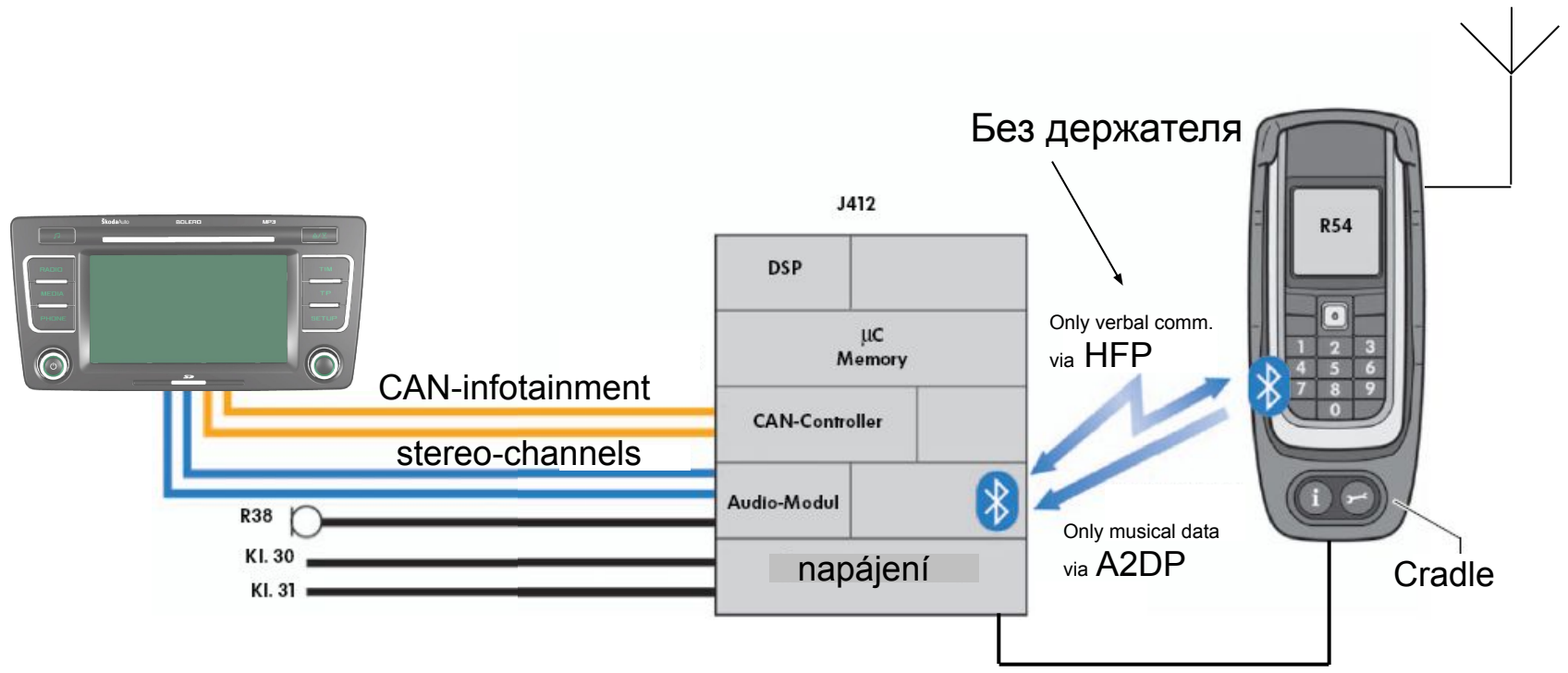
Подготовка под телефон

GSM I

- Только проводка и провода

GSM II

- С держателем (9ZF)
- Без держателя (9W8)



SIMPLY
CLEVER



Подготовка под телефон

Держатели





Спасибо за Ваше внимание!!!