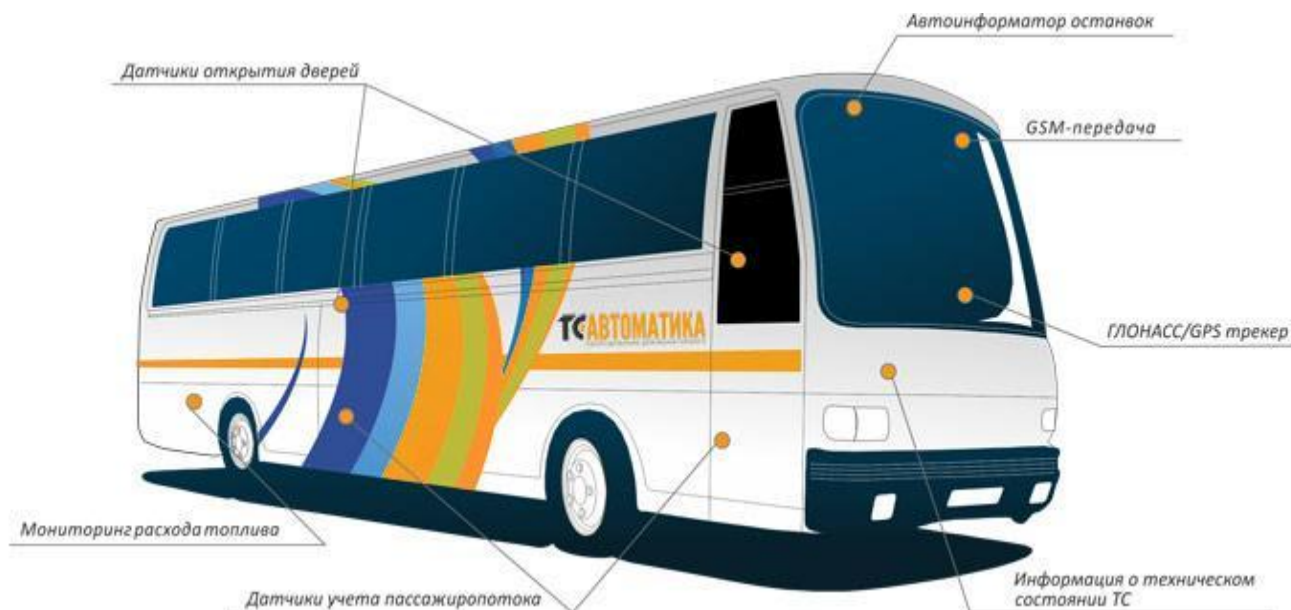


# ТС АВТОМАТИКА

## Датчик учета пассажиропотока «ПП-01»



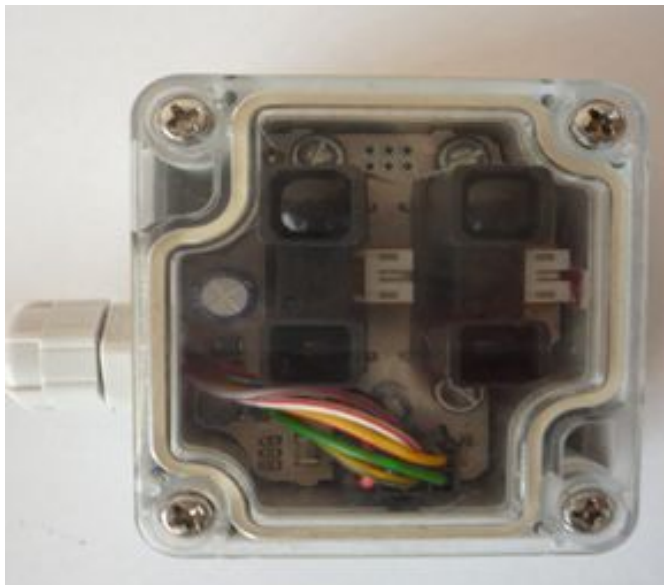
Компания «ТС Автоматика» на рынке 5 лет.  
Деятельностью компании является  
разработка и производство датчиков  
пассажиропотока «ПП-01».

С 2015 года компания «ТС Автоматика» работает в  
тесном сотрудничестве с компаниями: «Аруснави  
Электроникс», «АСВ Техникс», «Галиллео Скай»,  
«Навтелеком», «Омникомм», «Орбита».

# ОПИСАНИЕ

**ТС АВТОМАТИКА**

Назначение датчика пассажиропотока "ПП-01" - подсчёт входящих/выходящих пассажиров транспортных средств типа автобус, троллейбус и т.д. Датчик работает с любым видом навигационных терминалов, так как он имеет такие выходы как RS-485 и также работает в "импульсном" режиме. По опыту внедрения данного датчика, его погрешность составляет до 5 процентов. При работе датчика совместно с абонентским навигационным терминалом Вы будете иметь следующие преимущества:



- Возможность Подключения до 8 датчиков пассажиропотока «ПП-01» к одному терминалу;
- Получение сообщений о состоянии каждой двери(открыта/закрыта;
- Сбор статистических данных по прохождению пассажиров, что уменьшает процент погрешности;
- Получение сообщений о возможном саботаже и неисправности датчика.

## Обновленная версия датчика пассажиропотока «ПП-01»



## Схема подключения

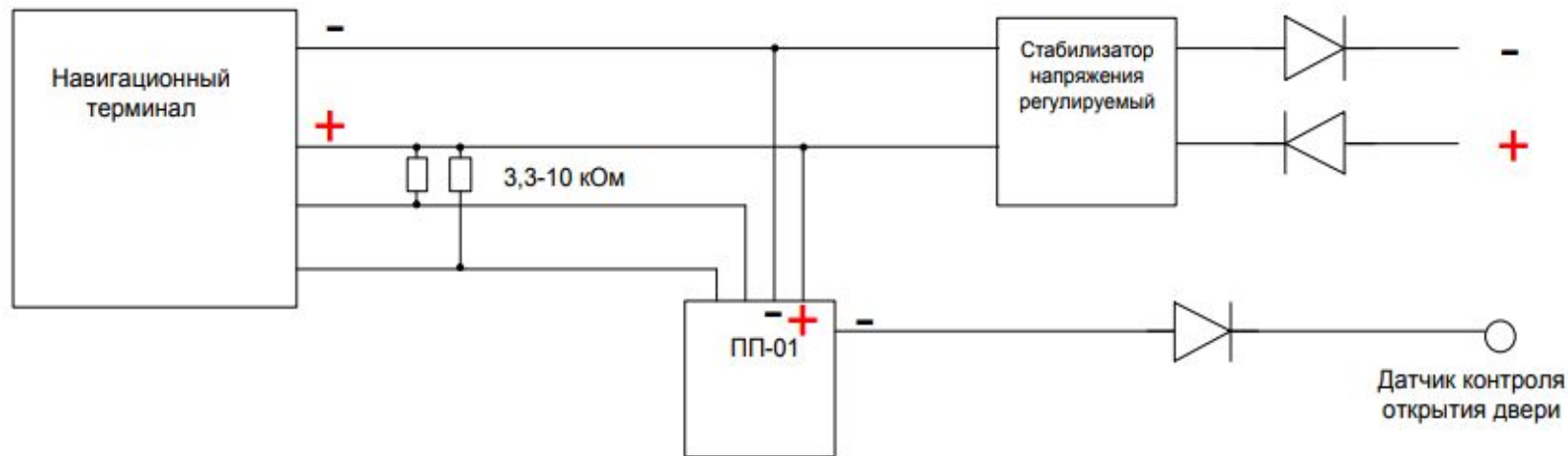
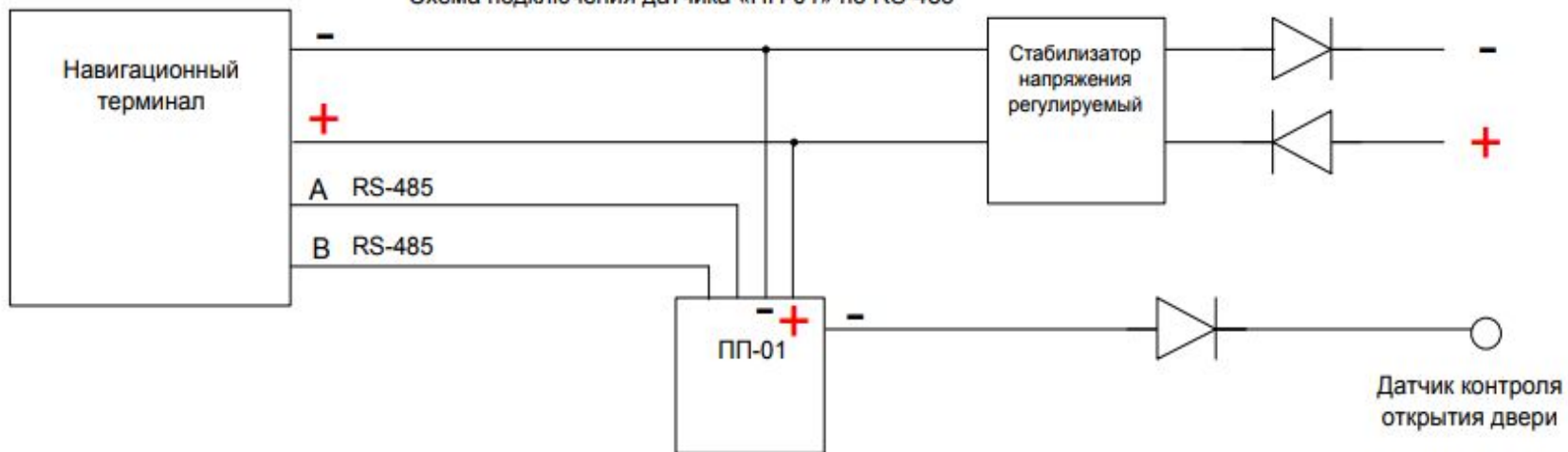


Схема подключения датчика «ПП-01» по RS-485





# Декларация



## ТАМОЖЕННЫЙ СОЮЗ ДЕКЛАРАЦИЯ О СООТВЕТСТВИИ

**Заявитель** Общество с ограниченной ответственностью «ТС Автоматика». ОГРН: 1127746559005.  
Место нахождения и фактический адрес: город Москва, улица Тушинская, дом 17, Российская Федерация. Телефон:  
+74994092112. Факс: +74994092112. Адрес электронной почты: sale@tsautomatica.com.

**в лице** Генерального директора Вольных Татьяны Юрьевны  
**заявляет, что**

Датчик пассажиропотока  
модель «ПП-01»

**изготовитель** Общество с ограниченной ответственностью «ТС Автоматика»  
Место нахождения и фактический адрес: город Москва, улица Тушинская, дом 17, Российская Федерация

продукция изготовлена в соответствии с  
ТУ 4573-013-11260262-2012

код ТН ВЭД ТС 9029

Серийный выпуск.

**соответствует требованиям**

Технический регламент Таможенного союза ТР ТС 020/2011 "Электромагнитная совместимость технических средств", утв.  
Решением Комиссии Таможенного союза от 9 декабря 2011 года № 879

**Декларация о соответствии принята на основании**

Протокол № 040814/ПГ/1919 от 04.08.2014 года. Испытательная лаборатория Общества с ограниченной ответственностью  
"ПРИМА ГРУПП", аттестат аккредитации регистрационный номер РОСС RU.0001.21AB88 от 25.08.2011 до 25.08.2016,  
адрес: 109004, г. Москва, Тетеринский пер., д. 12, стр. 1 оф. 3

**Дополнительная информация**

Схема декларирования Id.

Декларация о соответствии действительна с даты регистрации по 10.12.2019 включительно.



Вольных Татьяна Юрьевна

(подпись и фамилия руководителя организации-заявителя или физического лица, зарегистрированного в качестве индивидуального предпринимателя)

**Сведения о регистрации декларации о соответствии:**

Регистрационный номер декларации о соответствии: ТС № RU Д-РУ.АГО3.В.61123

Дата регистрации декларации о соответствии 11.12.2014

# Партнеры производители навигационного оборудования

**ТСАВТОМАТИКА**



## Примеры отчетов в Wialon Hosting Отчет по геозонам

Шаблон: ПП 26 маршрут

Элемент: 26 ПАЗ Т696ВУ

Сегодня Вчера Неделя Месяц

Интервал: Указанный интервал

От: За сегодня с 00:00 до настоящего момента  
2017 Август 02 00:00

До: 2017 Август 02 23:59

**Шаблоны отчетов**

**Результат отчета**

Пассажиропоток по геозонам

Рейсы

Выручка

Поездки

Остановки

Стоянки

« 1 из 1 » Строки с 1 по 1 из 1 50

Итого Геозона Детализация

	№	Группировка	ПП	Время	Геозона
☐	1	Итого	382	2017-08-02 06:59:27	----
☐	1.1	26 24 мкрн	5	2017-08-02 06:59:27	----
☐	1.2	26 23 мкрн	25	2017-08-02 07:01:08	----
☐	1.3	26 1-я горбольница	4	2017-08-02 07:03:15	----
☐	1.4	26 Мира	8	2017-08-02 07:04:33	----
☐	1.5	26 Пр.Гагарина	2	2017-08-02 07:05:58	----
☐	1.6	26 Нац.Деревня	3	2017-08-02 07:06:38	----
☐	1.7	26 Площадь Мира	9	2017-08-02 07:08:04	----
☐	1.8	26 Алтайская	9	2017-08-02 07:10:41	----
☐	1.9	26 Луговая	12	2017-08-02 07:11:56	----
☐	1.10	26 Восточная	24	2017-08-02 07:12:59	----
☐	1.11	26 Пух. Фабрика	31	2017-08-02 07:15:26	----
☐	1.12	26 Карагандинская	1	2017-08-02 07:16:43	----
☐	1.13	26 Одесская	11	2017-08-02 07:17:27	----
----		<b>Итого</b>	<b>382</b>	<b>2017-08-02 06:59:27</b>	----



# Примеры отчетов в Wialon Hosting

## Отчет по рейсам

Шаблон: ПП 26 маршрут

Элемент: 26 ПАЗ Т696ВУ

Сегодня Вчера Неделя Месяц

Интервал: Указанный интервал

От: 2017 Август 02 00:00

До: 2017 Август 02 23:59

Очистить Выполнить

**Шаблоны отчетов**

**Результат отчета**

Пассажиропоток по гео зонам

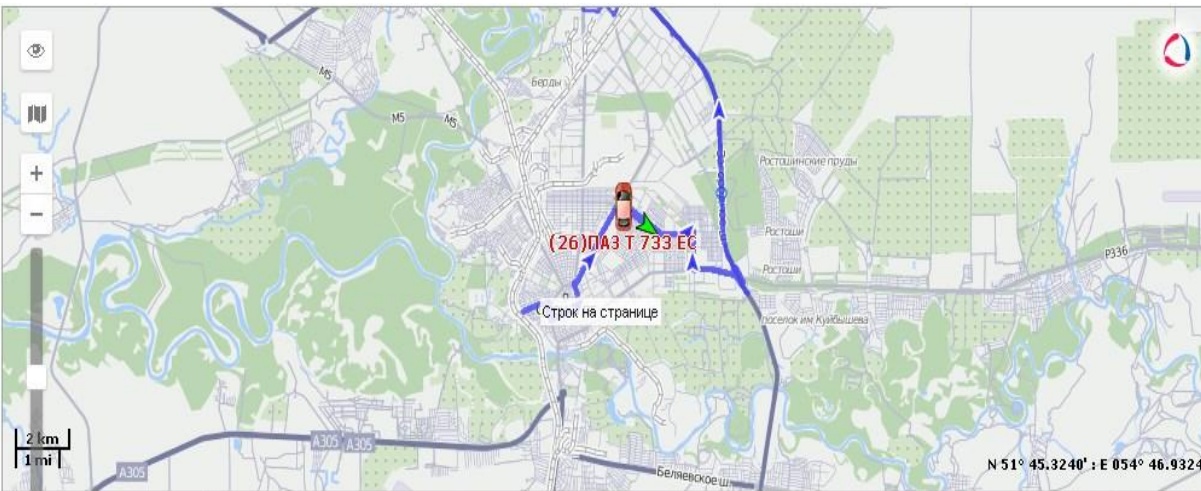
Рейсы

Выручка

Поездки

Остановки

Стоянки



Строк на странице

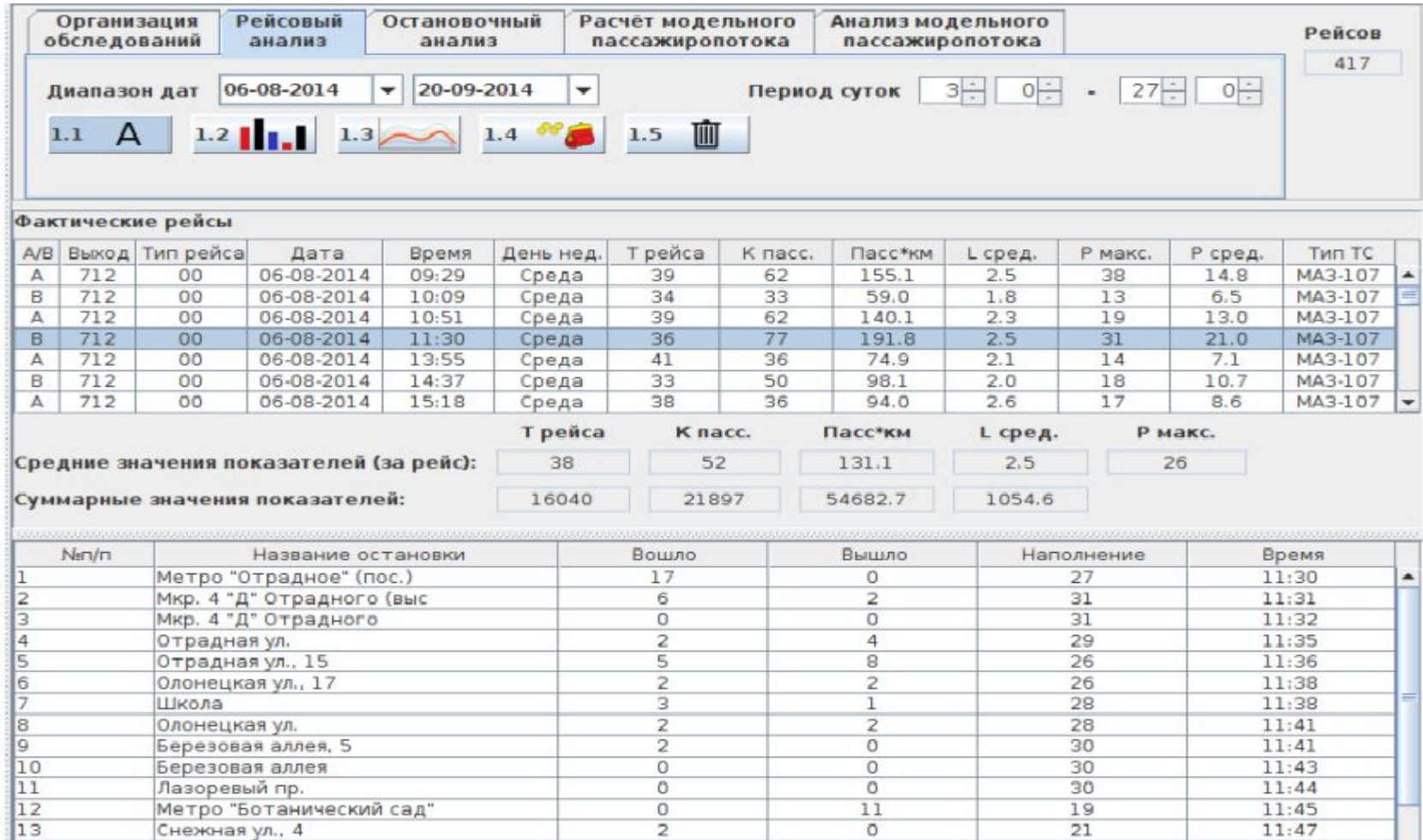
2 km 1 mi

Строки с 1 по 9 из 9 50

№	Начало рейса	Пробег	ПП
1	2017-08-02 06:46:09	14.55 км	15
2	2017-08-02 08:18:26	27 км	60
3	2017-08-02 10:13:29	28 км	41
4	2017-08-02 12:17:24	28 км	54
5	2017-08-02 14:22:25	27 км	49
6	2017-08-02 16:15:39	27 км	41
7	2017-08-02 18:10:53	27 км	69
8	2017-08-02 19:59:13	27 км	38
9	2017-08-02 22:04:21	15.03 км	12
-----	2017-08-02 06:46:09	222 км	379

# Примеры отчетов НПП «Транснавигация» ПО «АСМ-ПП»

ТС АВТОМАТИКА





# Примеры отчетов в системе мониторинга транспорта «Gelios»

## Маршрут с остановками

The screenshot displays the Gelios software interface for route management. The top navigation bar includes icons for 'АВТОМОБИЛИ', 'ТРЕКИ', 'ОТЧЕТЫ И ГРАФИКИ', 'ГЕООБЪЕКТЫ', 'УВЕДОМЛЕНИЯ', 'МАРШРУТЫ', 'ВОДИТЕЛИ', 'ТЕХОБСЛУЖИВАНИЕ', 'ТРЕВОГА', and 'ТОПЛИВНЫЕ КАРТЫ'. The main interface is divided into a left sidebar and a main content area.

**Left Sidebar:** Shows '+ МАРШРУТЫ' and 'Маршрут 17'. Below this is a list of stops for a route, connected by a blue line:

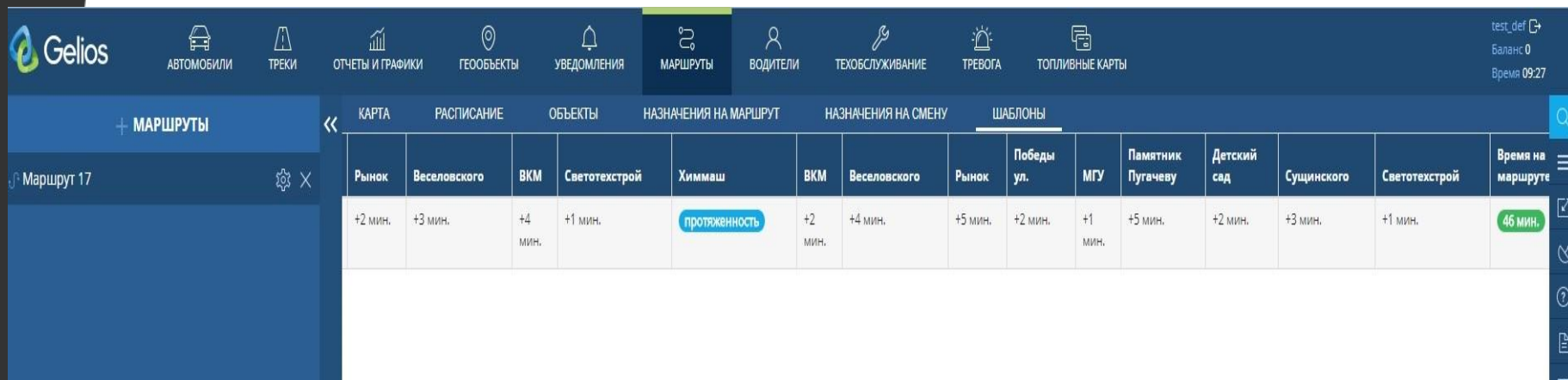
- Химмаш
- Сушинского
- Детский сад
- Памятник Пуга...
- МГУ
- Победы ул.
- Рынок
- Веселовского
- ВКМ
- Светотехстрой

**Main Content Area:** Features a map of Saransk with a green route line overlaid. The map includes labels for 'Саранск', 'Химмаш', 'ТЭЦ-2', 'Северный тупик', and 'Цыганский'. A sidebar on the right contains navigation and control icons.



# Примеры отчетов в системе мониторинга транспорта «Gelios»

## Шаблон маршрута



The screenshot shows the 'Gelios' system interface with a navigation menu at the top. The 'МАРШРУТЫ' (Routes) menu item is active. Below the navigation bar, there are tabs for 'КАРТА', 'РАСПИСАНИЕ', 'ОБЪЕКТЫ', 'НАЗНАЧЕНИЯ НА МАРШРУТ', 'НАЗНАЧЕНИЯ НА СМЕНУ', and 'ШАБЛОНЫ'. The 'ШАБЛОНЫ' tab is selected, displaying a table of route templates. The table has 15 columns representing different route segments and a final column for 'Время на маршруте' (Time on route). The 'Химмаш' segment is highlighted with a blue 'протяженность' (length) label. The total time for the route is shown as 46 minutes in a green box.

МАРШРУТЫ	КАРТА	РАСПИСАНИЕ	ОБЪЕКТЫ	НАЗНАЧЕНИЯ НА МАРШРУТ	НАЗНАЧЕНИЯ НА СМЕНУ	ШАБЛОНЫ								Время на маршруте	
Маршрут 17	Рынок	Веселовского	ВКМ	Светотехстрой	Химмаш	ВКМ	Веселовского	Рынок	Победы ул.	МГУ	Памятник Пугачеву	Детский сад	Сущинского	Светотехстрой	Время на маршруте
	+2 мин.	+3 мин.	+4 мин.	+1 мин.	протяженность	+2 мин.	+4 мин.	+5 мин.	+2 мин.	+1 мин.	+5 мин.	+2 мин.	+3 мин.	+1 мин.	46 мин.



## Пример установки датчиков ПП-01 на автобус «Лиаз»



## Пример установки датчиков ПП-01 на автобус «Газель Next»



# Пример установки датчиков ПП-01 на автобус «Паз»



## Преимущества использования системы учета пассажиропотока

- Повышение рентабельности пассажирских перевозок.
- Повышение дисциплины водителей и кондукторов.
- Сбор статистических данных о пассажиропотоке на маршруте(по остановкам, по часам, дням, неделям, месяцам).
- Возможность планирования расходов и прибыли на основе собранных статистических данных.
- Соблюдение водителями интервалов движения на маршруте.
- Соблюдение скоростного режима и повышение безопасности пассажирских перевозок.
- Повышение качества обслуживания населения.



## ОТЗЫВ

ОБЩЕСТВО С ОГРАНИЧЕННОЙ ОТВЕТСТВЕННОСТЬЮ  
**«Транспортная Компания «ВЕЛЕС»**  
( ООО «ТК «ВЕЛЕС» )

143200, Московская область, Можайский район, д. Красный Балтиец, ул. Правды, д. 61  
тел.8 (49638) 74-072, [veles-atp@mail.ru](mailto:veles-atp@mail.ru)  
ОГРН 1165075051206 ИНН/КПП 5028033774/502801001

г. Можайск

« 09 » октября 2017г.

### ОТЗЫВ

Компания ООО «Транспортная Компания «ВЕЛЕС» в 2017 году провела тестирование датчиков пассажиропотока «ПП-01» с терминалами «ARNAVI 4». Данное оборудование было установлено на автобусы «Газ», «Газель Next» нашего автобусного парка. В результате тестирования точность подсчета, в среднем составила 94%

Тестирование проводилось в течении 5 мес.

Внедрение данной системы подсчета позволило нашему предприятию: увидеть реальную картину пассажиропотока, на некоторых маршрутах увеличилась выручка.

Генеральный директор ООО «ТК «ВЕЛЕС»



Румянцев А.А.



## Партнеры

Москва  
С-Петербург  
Красноярск  
Иркутск  
Чебоксары  
Оренбург  
Чита  
Элиста  
Южно - Сахалинск  
Томск  
Минск  
Омск  
Хабаровск

Комсомольск на Амуре  
Нижний Новгород  
Курган  
Благовещенск  
Калуга  
Йошкар -Ола  
Новосибирск  
Кемерово  
Черкесск  
Обнинск

## **О настоящем и будущем**

В 25 городах России и стран СНГ проходит тестовая эксплуатация датчиков пассажиропотока «ПП-01»

В данный момент утверждены схемы установки датчиков «ПП-01» на конвейере «Павловского Автобусного Завода».

Компания «ТС Автоматика» учитывает результаты тестирования, а так же пожелания партнеров и клиентов, ведет постоянную работу по усовершенствованию датчиков пассажиропотока «ПП-01». Тесное сотрудничество с компанией «Аруснави Электроникс» позволило нашим клиентам получить удобные и информативные отчеты о пассажиропотоке в системе мониторинга транспорта «Gelios».



**ТС АВТОМАТИКА**

**ООО «ТС Автоматика»**

Адрес: 125057 г. Москва, Ленинградский проспект, д.63, 2  
этаж, офис 205

**Тел.: +7 (499) 409-21-12**

**[www.tsautomatica.com](http://www.tsautomatica.com)  
[sale@tsautomatica.com](mailto:sale@tsautomatica.com)  
[support@tsautomatica.com](mailto:support@tsautomatica.com)**