

Лекция 12

II.

Магнитные цепи и электромагнитные устройства

Трансформатор (продолжение)

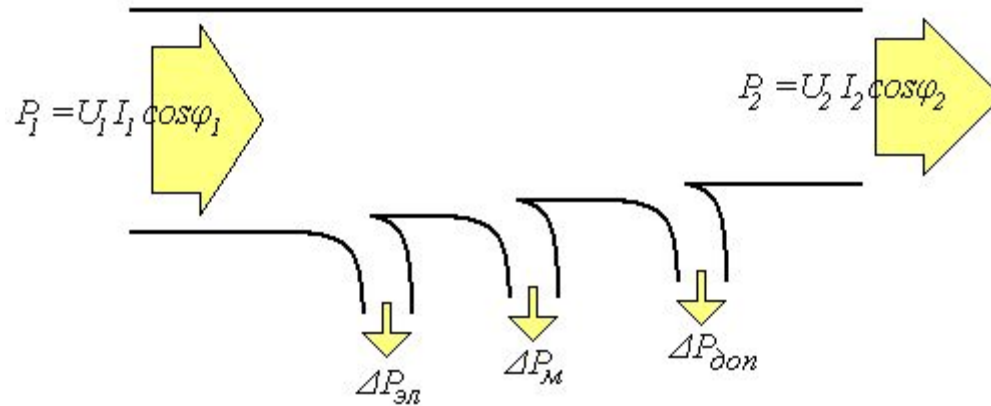
Содержание



- 1. Потери энергии, КПД трансформатора**
- 2. Паспортные данные трансформатора**
- 3. Экспериментальное определение паспортных данных трансформатора**
- 4. Построение характеристик трансформатора по паспортным данным**
- 5. Особенности конструкции трансформаторов**

1. Потери энергии, КПД трансформатора

Энергетическая диаграмма трансформатора



$\Delta P_{эл}$ – электрические потери

(потери в электрических обмотках трансформатора)

$\Delta P_{м}$ – магнитные потери

(потери в магнитопроводе трансформатора)

1. Потери энергии, КПД трансформатора

Электрические потери в трансформаторе

$$\Delta P_{эл1} = I_1^2 R_1$$

$$\Delta P_{эл2} = I_2^2 R_2$$

$$\Delta P_{эл} = \Delta P_{эл1} + \Delta P_{эл2} = I_1^2 R_1 + I_2^2 R_2$$

$$I_1 = I_0 + I_2 / k_T ; I_0 \approx 0$$

$$I_1 = I_2 / k_T$$

$$\Delta P_{эл} = I_1^2 R_1 + I_2^2 R_2 = I_2^2 R_1 / k_T + I_2^2 R_2 = I_2^2 (R_1 / k_T + R_2).$$

$$\Delta P_{эл} = I_{2ном}^2 (R_1 / k_T + R_2) \beta^2$$

Холостой ход ($\beta = 0$): $\Delta P_{эл} = 0$.

Номинальный режим работы ($\beta = 1$): $\Delta P_{эл.ном} = I_{2ном}^2 (R_1 / k_T + R_2)$

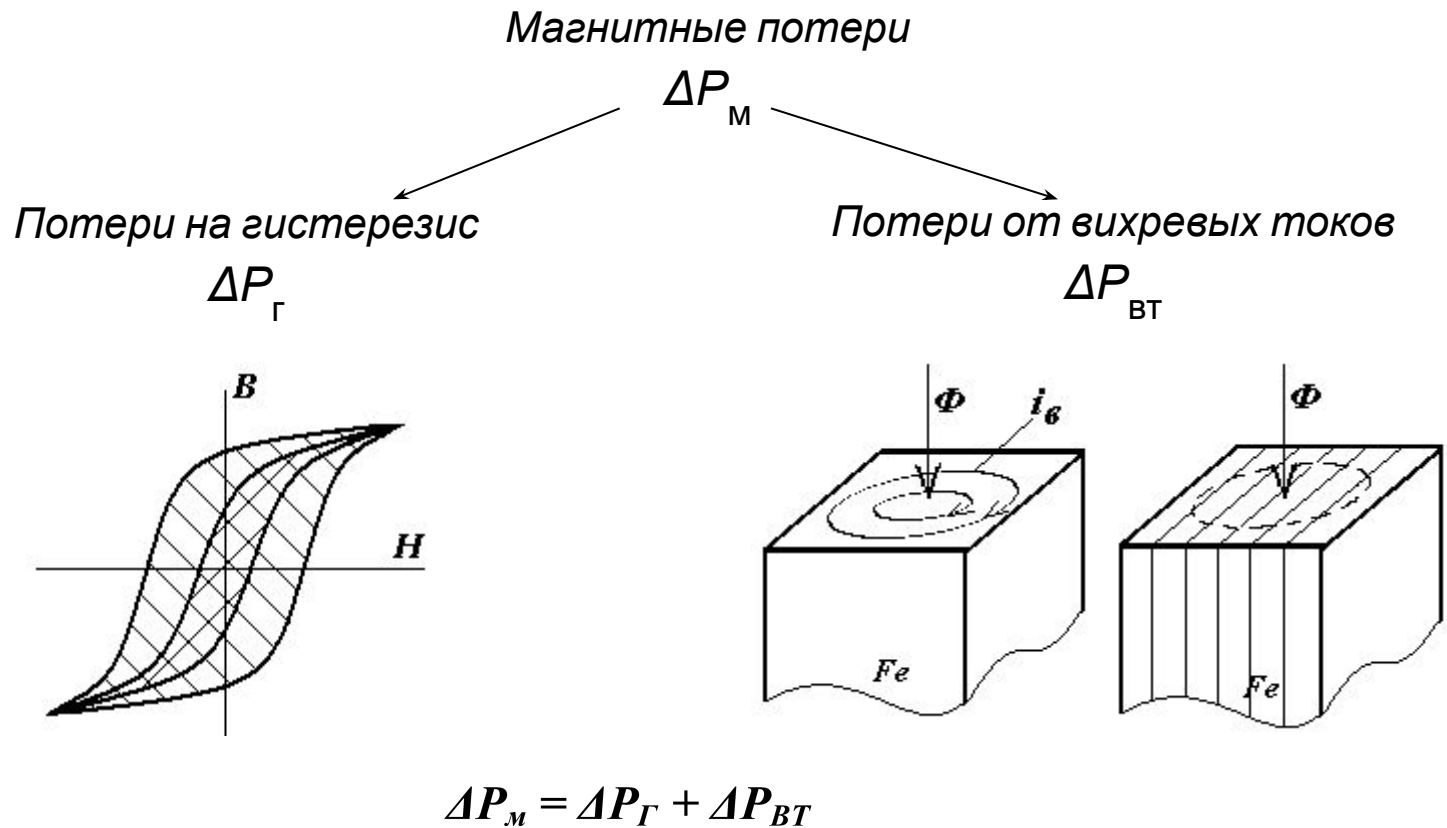
$$\Delta P_{эл} = \Delta P_{эл.ном} \beta^2$$

Электрические потери трансформатора – переменные потери

1. Потери энергии, КПД трансформатора

Магнитные потери в трансформаторе

Магнитные потери обусловлены переменным магнитным потоком в магнитопроводе



1. Потери энергии, КПД трансформатора

Магнитные потери в трансформаторе

$$\Delta P_M = \Delta P_G + \Delta P_{BT}$$

$$\Delta P_M \sim \Phi f$$
$$f = 50 \text{ Гц}, \quad \Phi \sim U_{1\text{ном}}$$

Магнитные потери не зависят от режима работы трансформатора – постоянные потери

Для уменьшения магнитных потерь сердечник магнитопровода изготавливают из специальной электротехнической стали с низкими удельными потерями на гистерезис.

Конструктивно он состоит из тонких листов, электрически изолированных друг от друга для исключения потерь от вихревых токов.

1. Потери энергии, КПД трансформатора

КПД трансформатора

$$\eta = \frac{P_2}{P_1} = \frac{P_2}{P_2 + \Delta P_M + \Delta P_{эл}}$$

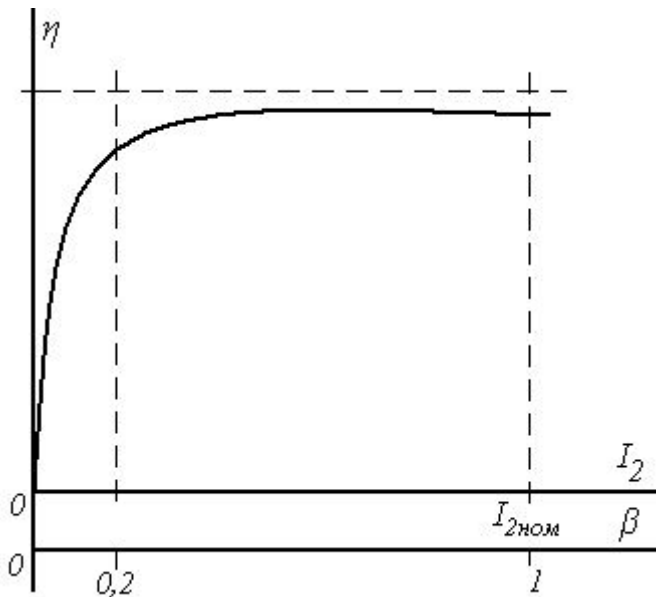
$$P_2 = U_2 I_2 \cos \varphi_2$$

$$U_2 \approx U_{2ном}, \quad I_2 = I_{2ном} \beta$$

$$P_2 = U_{2ном} (I_{2ном} \beta) \cos \varphi_2 = S_{ном} \beta \cos \varphi_2$$

$$\eta = \frac{S_{ном} \beta \cos \varphi_2}{S_{ном} \beta \cos \varphi_2 + \Delta P_M + \Delta P_{эл.ном} \beta^2}$$

$$\eta_{ном} = 0,9 - 0,98 .$$



2. Паспортные данные трансформатора

№	Наименование	Обозначение
1	Номинальная мощность трансформатора	$S_{ном}$, кВА
2	Номинальное первичное напряжение	$U_{1ном}$, кВ
3	Номинальное вторичное напряжение	$U_{2ном}$, кВ
4	Мощность холостого хода	P_0 , кВт
7	Ток холостого хода	i_0 , %
5	Мощность короткого замыкания	P_K , кВт
6	Напряжение короткого замыкания	u_K , %

$$S_{ном} = U_{1ном} I_{1ном} = U_{2ном} I_{2ном}$$

$$k_T = U_{1ном} / U_{2ном}$$

3. Экспериментальное определение паспортных данных трансформатора

Опыт холостого хода

Вторичная обмотка разомкнута

Напряжение на первичной обмотке равно номинальному

$$U_1 = U_{1ном}$$

Напряжение вторичной обмотки равно номинальному

$$U_2 = U_{2ном}$$

Ток, потребляемый трансформатором – ток холостого хода

$$I_1 = I_0$$

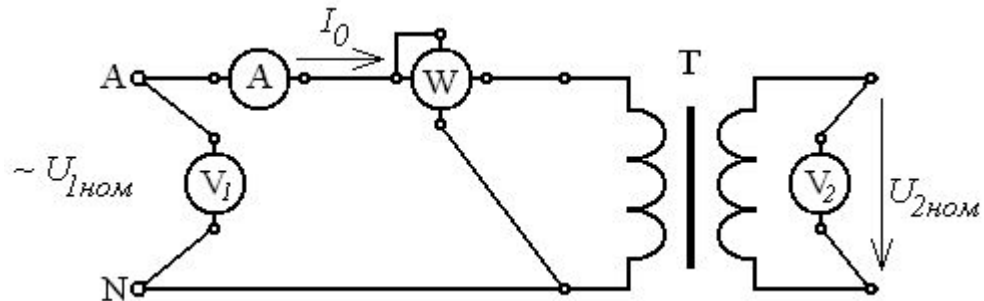
$$i_0 = \frac{I_0}{I_{1ном}} 100\%$$

$$I_{1ном} = S_{ном} / U_{1ном}$$

Мощность, потребляемая трансформатором –

мощность холостого хода

$$P_1 = P_0 = \Delta P_m$$



3. Экспериментальное определение паспортных данных трансформатора

Опыт
короткого замыкания

Режим короткого замыкания – аварийный режим при $U_1 = U_{1ном}$

Опыт короткого замыкания – при $I_1 = I_{1ном}$ ($U_1 \ll U_{1ном}$)

Напряжение, приложенное к первичной обмотке, -

- напряжение короткого замыкания трансформатора

$$U_1 = U_{1к}$$

$$u_{к} = \frac{U_{1к}}{U_{1ном}} 100\% \quad (\text{от } 4 \text{ до } 10 \%)$$

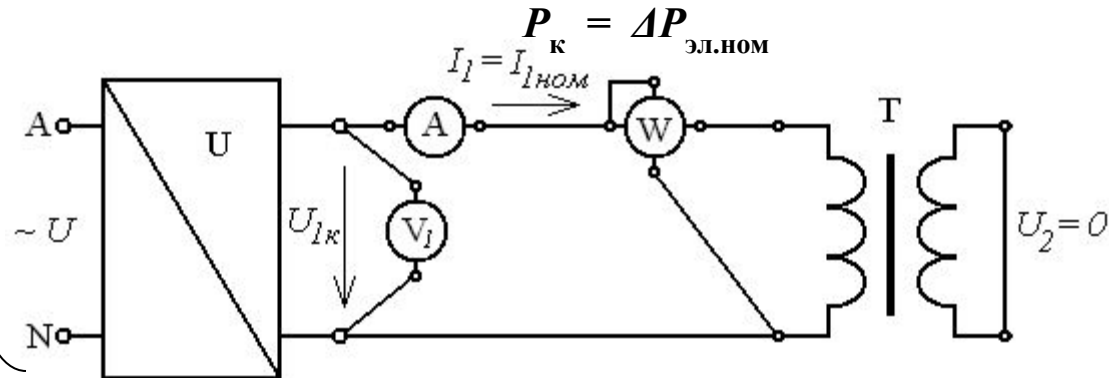
Мощность, потребляемая трансформатором, -

мощность короткого замыкания

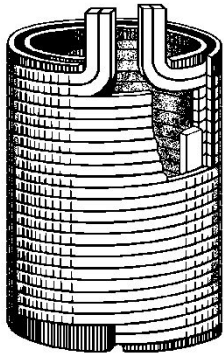
$$P_1 = P_{к}$$

$$\Delta P_{эл} = I_{1ном}^2 R_1 + I_{2ном}^2 R_2 = \Delta P_{эл.ном}$$

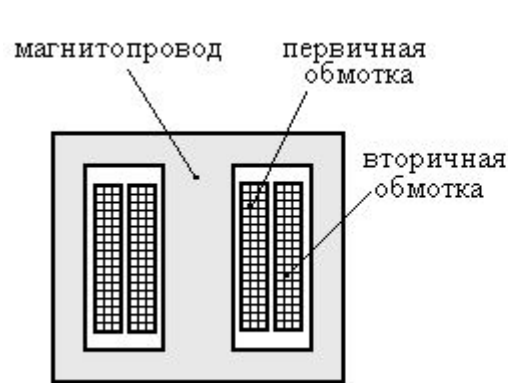
$$P_{к} = \Delta P_{эл.ном}$$



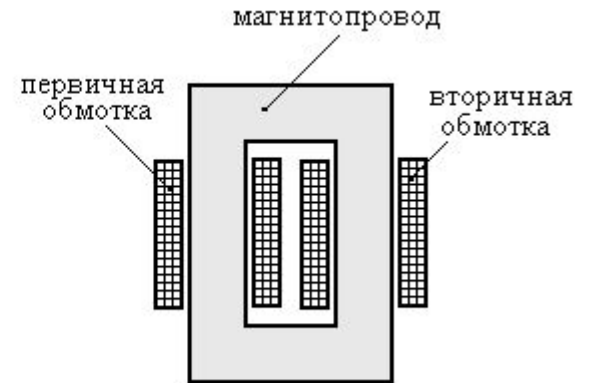
5. Особенности конструкции трансформаторов



Цилиндрическая двухслойная обмотка из прямоугольного провода



Броневого магнитопровод (Ш – образный сердечник)



Стержневой магнитопровод (П – образный сердечник)

Обмотки трансформатора могут располагаться на одном стержне магнитопровода, либо на разных

5. Особенности конструкции трансформаторов

Масляный трансформатор



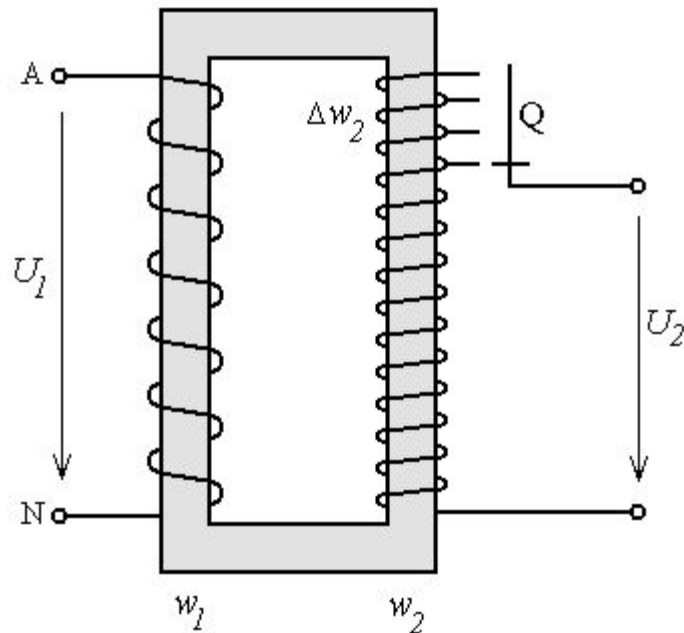
Для интенсивного охлаждения электромагнитное ядро (магнитопровод с обмотками) помещают в масляный бак, заполненный специальным трансформаторным маслом.

Бак может быть снабжен радиаторами, охладителями и т.п.

Выводы обмоток крепятся к крышке бака посредством изоляторов

5. Особенности конструкции трансформаторов

Трансформатор с регулированием напряжения

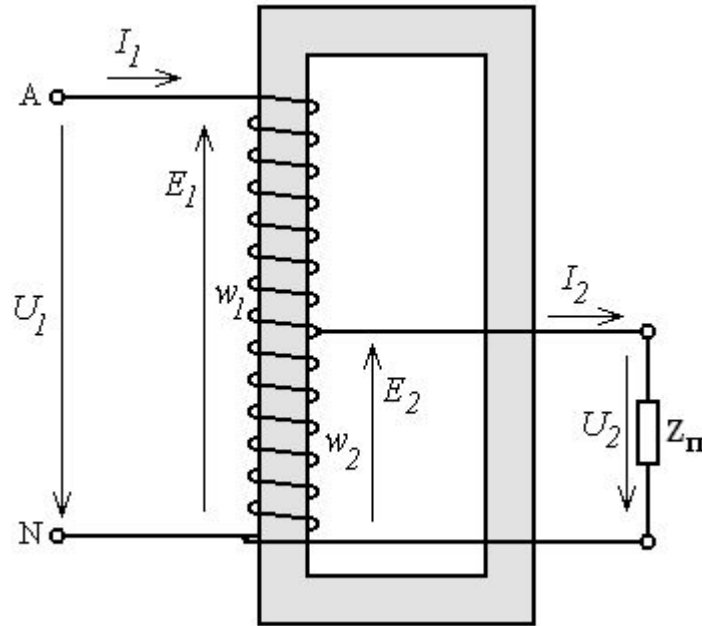


Для поддержания вторичного напряжения на необходимом уровне в обмотке трансформатора могут быть предусмотрены регулировочные витки с переключателем Q.

Переключение числа витков позволяет регулировать напряжение трансформатора, поддерживая его на необходимом уровне.

5. Особенности конструкции трансформаторов

Автотрансформатор



Часть обмотки с числом витков w_2 принадлежит одновременно первичной и вторичной цепям.

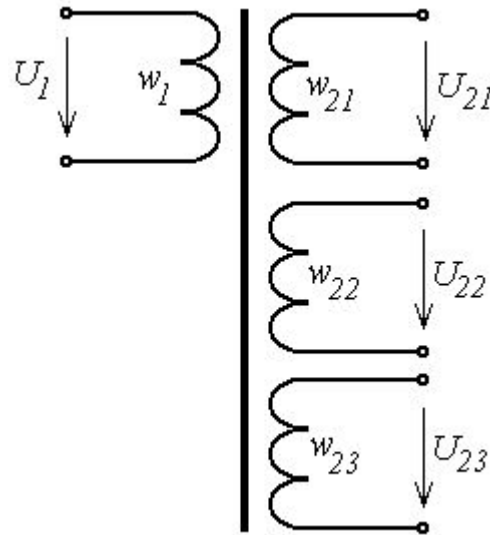
Напряжение источника U_1 приложено ко всем виткам обмотки w_1 .

Вторичное напряжение U_2 определяется частью обмотки с числом витков w_2 .

Коэффициент трансформации: $k_T = U_1/U_2 = w_1/w_2$.

5. Особенности конструкции трансформаторов

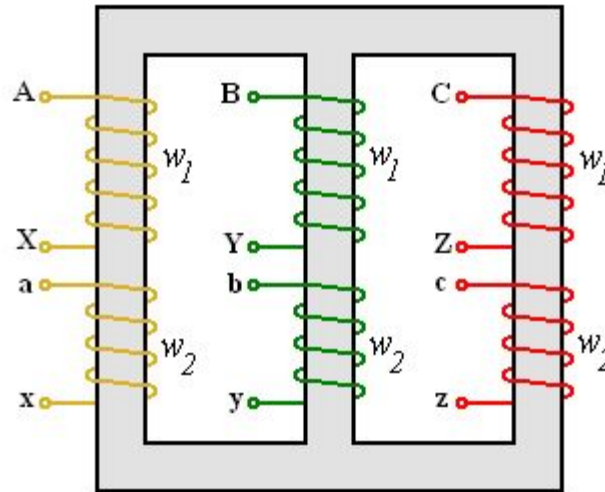
Многообмоточный трансформатор



Несколько вторичных обмоток с разным числом витков обеспечивают разный коэффициент трансформации и создают разное по величине напряжение.

5. Особенности конструкции трансформаторов

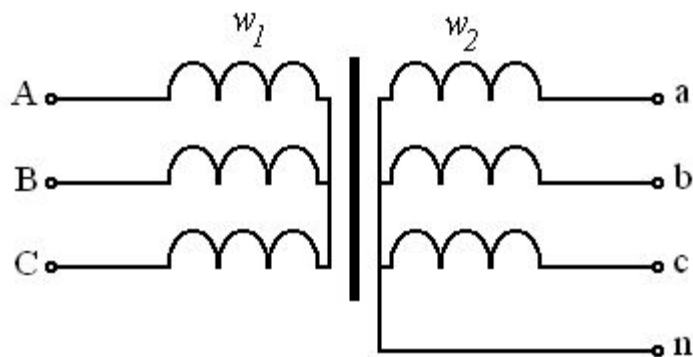
Трехфазный трансформатор



Обмотки трех фаз располагаются на трех стержнях одного магнитопровода.

Три фазы обмотки соединены способом "звезда", либо "треугольник".

Условное обозначение трехфазного трансформатора



Группа соединения обмоток "звезда / звезда с нейтралью"



Заключение

1. *Потери энергии* в трансформаторе складываются из двух основных составляющих: электрические потери и магнитные потери.
2. *Электрические потери* – потери в обмотках, определяемые величиной тока и сопротивлением обмоток. Электрические потери зависят от режима работы трансформатора. С увеличением нагрузки электрические потери увеличиваются.
3. *Магнитные потери* обусловлены переменным магнитным потоком в магнитопроводе трансформатора. Магнитные потери не зависят от режима работы трансформатора и определяются величиной магнитного потока.
4. *КПД* трансформатора в номинальном режиме работы $0,9 \div 0,98$.

Заключение

5. *Паспортные данные* трансформатора определяют его номинальный режим работы, позволяют рассчитывать характеристики, анализировать режимы его работы. Паспортные данные указываются в каталогах оборудования и могут быть определены экспериментально.

6. Экспериментальное определение паспортных данных трансформатора может выполнено по результатам *опыта холостого хода* и *опыта короткого замыкания* трансформатора.

7. Паспортные данные трансформатора позволяют строить его характеристики, анализировать режимы его работы. В частности, по паспортным данным может быть рассчитана внешняя характеристика трансформатора и зависимость КПД от величины нагрузки.

Заключение

8. *Сердечник магнитопровода* трансформатора изготавливают *шихтованным* из листовой электротехнической стали, что позволяет уменьшить магнитные потери.

9. *Форма магнитопровода* трансформатора определяет величину потоков рассеяния.

10. Особенности конструкции магнитопровода и обмоток позволяют создавать *специальные типы* трансформаторов и определяют особенности их характеристик.

Контрольные вопросы

Что такое трансформатор?

- Электромагнитное устройство, преобразующее электрическую энергию одного напряжения в электрическую энергию другого напряжения.
- Электромагнитное устройство, преобразующее электрическую энергию переменного тока в электрическую энергию постоянного тока.
- Электромагнитное устройство, преобразующее электрическую энергию в механическую, или наоборот.
- Электромагнитное устройство, преобразующее электрическую энергию в тепловую.

Трансформатор имеет следующие параметры: $U_{1ном} = 220 \text{ В}$, $w_1 = 2000$ витков, $w_2 = 200$ витков. Какова величина вторичного напряжения U_2 в режиме холостой ход ?

$$U_2 = 22 \text{ В}$$

$$U_2 = 220 \text{ В}$$

$$U_2 = 0 \text{ В}$$

$$U_2 = 2200 \text{ В}$$

$$U_2 = 1,1 \text{ В}$$

Контрольные вопросы

Что такое холостой ход трансформатора ?

- Режим работы трансформатора при разомкнутой вторичной цепи.
- Режим работы трансформатора при замкнутых между собой выводах вторичной обмотки.
- Режим работы, при котором первичная обмотка отключена от источника электроэнергии.
- Аварийный режим, возникающий при обрыве цепи первичной обмотки.

Что такое короткое замыкание трансформатора ?

- Режим работы трансформатора при разомкнутой вторичной цепи.
- Режим работы трансформатора при замкнутых между собой выводах вторичной обмотки.
- Режим работы, при котором первичная обмотка отключена от источника электроэнергии.
- Аварийный режим, возникающий при обрыве цепи первичной обмотки.

Контрольные вопросы

Основные составляющие потерь энергии в трансформаторе:

- Электрические потери в обмотках трансформатора и магнитные потери в магнитопроводе.
- Электрические потери в обмотках трансформатора и механические потери.
- Механические потери и магнитные потери в магнитопроводе.

Указать график зависимости КПД трансформатора от величины тока нагрузки.

