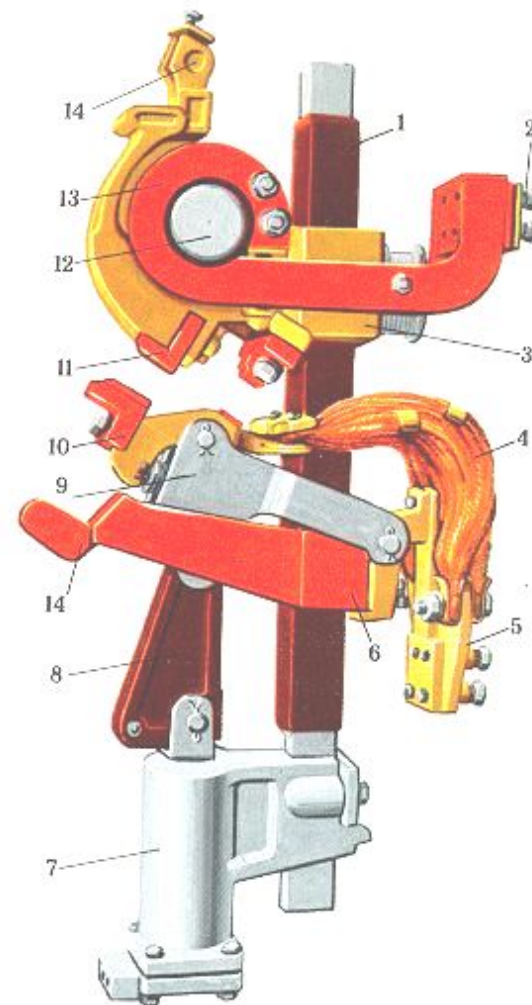


ЭЛЕКТРОПНЕВМАТИЧЕСКИЕ КОНТАКТОРЫ

УСТРОЙСТВО ЭЛЕКТРОПНЕВМАТИЧЕСКОГО КОНТАКТОРА

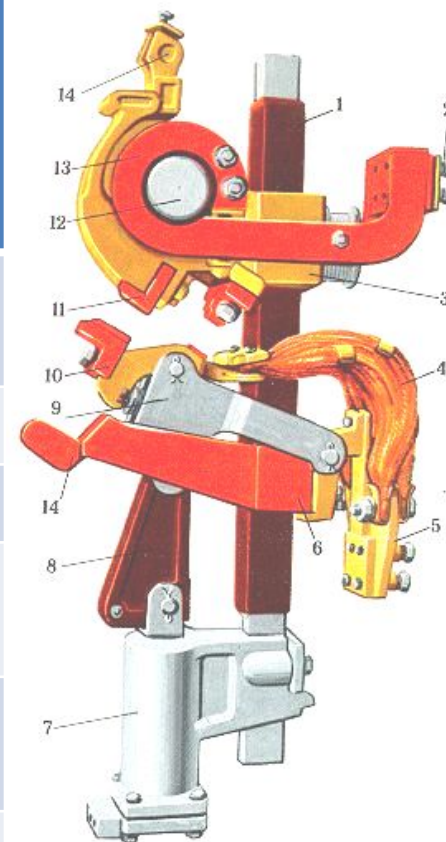
Электропневматические контакторы служат для дистанционного управления силовой цепью тяговых электродвигателей.



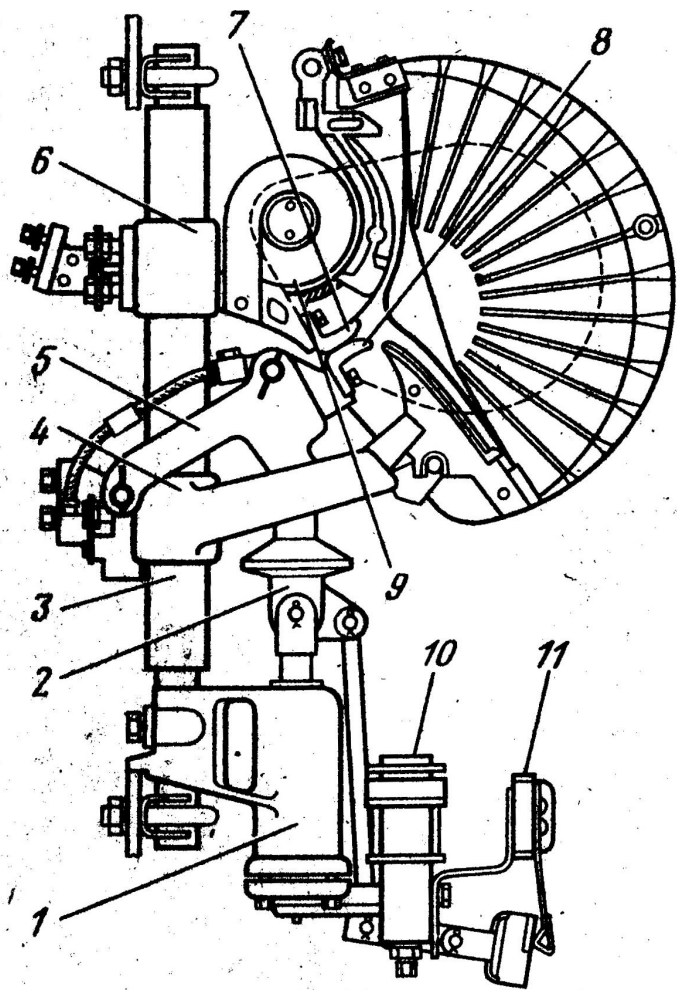
УСТРОЙСТВО ЭЛЕКТРОПНЕВМАТИЧЕСКОГО КОНТАКТОРА

Основные технические данные.

Номинальный ток главных контактов, А контакторов с дугогасительными устройствами.....	500
контакторов без дугогасительных устройств	350
Ток номинальный вспомогательных контактов, А	5
Раствор (разрыв) главных контактов, мм	24-27
Провал (притирание) главных контактов, мм	10-12.
Начальное контактное давление главных контактов, кг	3,5-5
Конечное контактное давление главных контактов кг....	27.
Давление вспомогательных (блокировочных) контактов, кг	1,5-2,5



УСТРОЙСТВО ЭЛЕКТРОПНЕВМАТИЧЕСКОГО КОНТАКТОРА



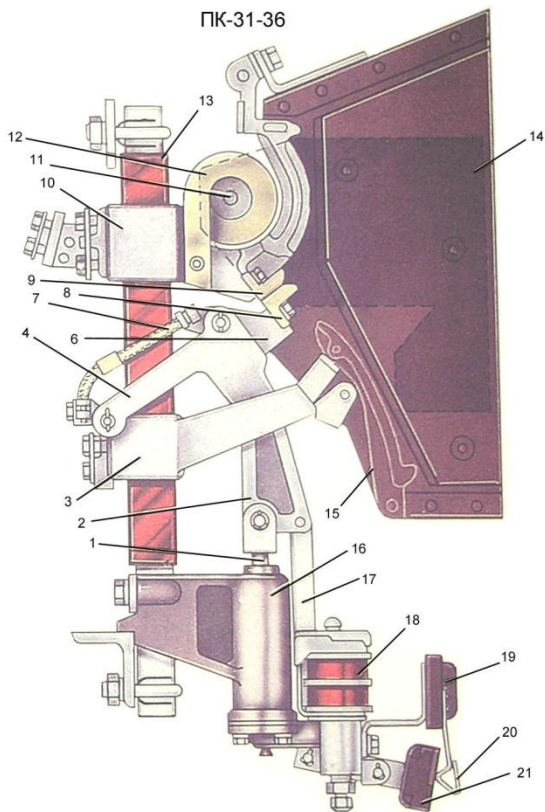
Электропневматические контакторы ПК-121:

Схемное обозначение:

К23, К24 – рекуперативные контакторы,
К25 – противобоксовочный уравнивательный
контактор,
К33, К34 – контакторы ослабления поля.

Контакторы, отключающие электрические цепи под током: имеется дугогасительная камера лабиринтно-щелевого типа, индивидуального типа, блокировочные контакты (при необходимости);

УСТРОЙСТВО ЭЛЕКТРОПНЕВМАТИЧЕСКОГО КОНТАКТОРА



Электропневматические контакторы ПК-122:

К3...К9, К11...К16, К20 – пусковые контакторы;

Электропневматические контакторы ПК-123:

К1, К10, К18, К19 – линейные контакторы,

К21 – пусковой контактор,

К17 – уравнительный контактор.

Особенности конструкции: мощная дугогасительная камера щелевого типа с утолщенными стенками, нажатие контактных элементов самое большое, индивидуальный

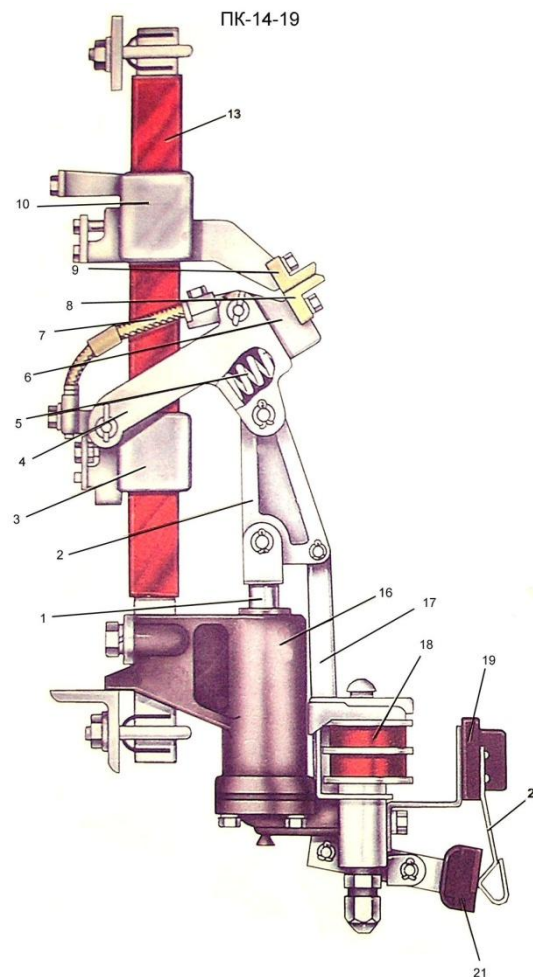
УСТРОЙСТВО ЭЛЕКТРОПНЕВМАТИЧЕСКОГО КОНТАКТОРА

Электропневматические контакторы ПК-120:

К35, К37, К39,

К36, К38, К40 – контакторы ослабления возбуждения ТЭД

Особенности конструкции: дугогасительная система отсутствует, выполняются как правило двояной конструкции, блокировочные контакты (при необходимости).



УСТРОЙСТВО ЭЛЕКТРОПНЕВМАТИЧЕСКОГО КОНТАКТОРА

Основные элементы:

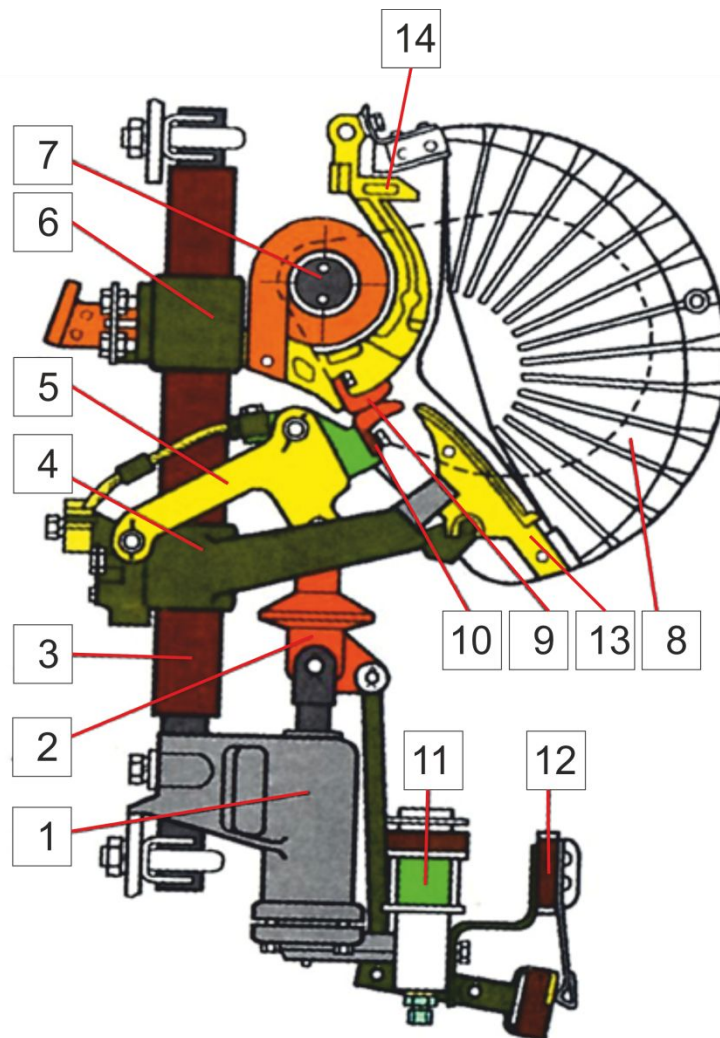
изоляционная стойка 3;

контактная система (9,10, 4,5,6);

дугогасительная система (7,8,13,14);

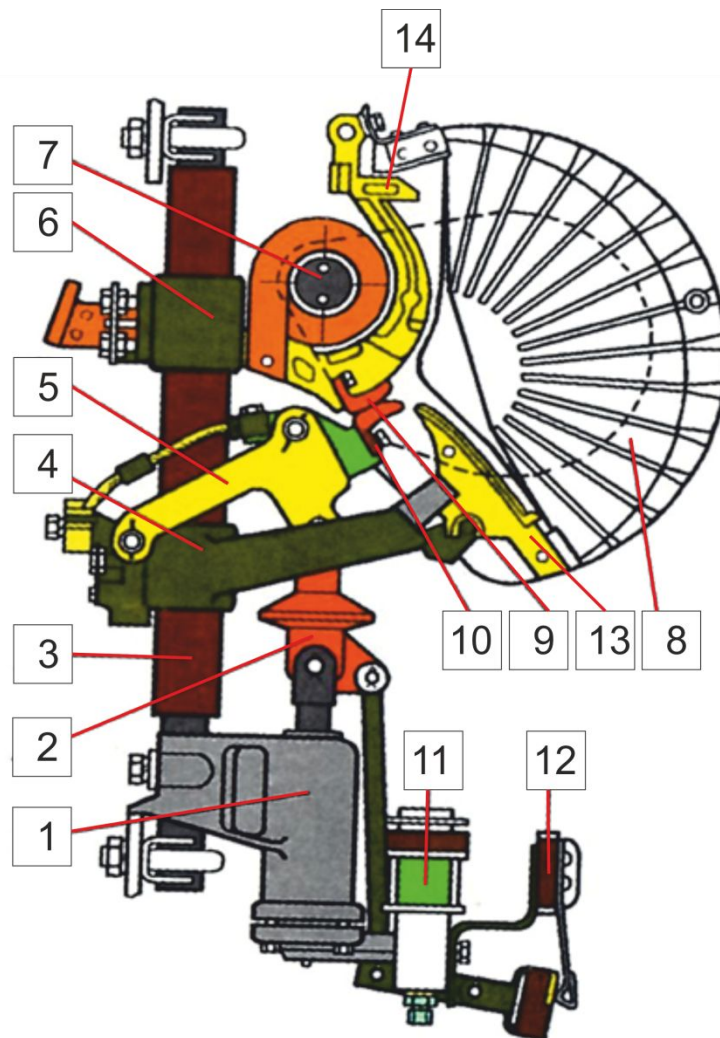
привод (1,2,11);

блокировочное устройство (12).



УСТРОЙСТВО ЭЛЕКТРОПНЕВМАТИЧЕСКОГО КОНТАКТОРА

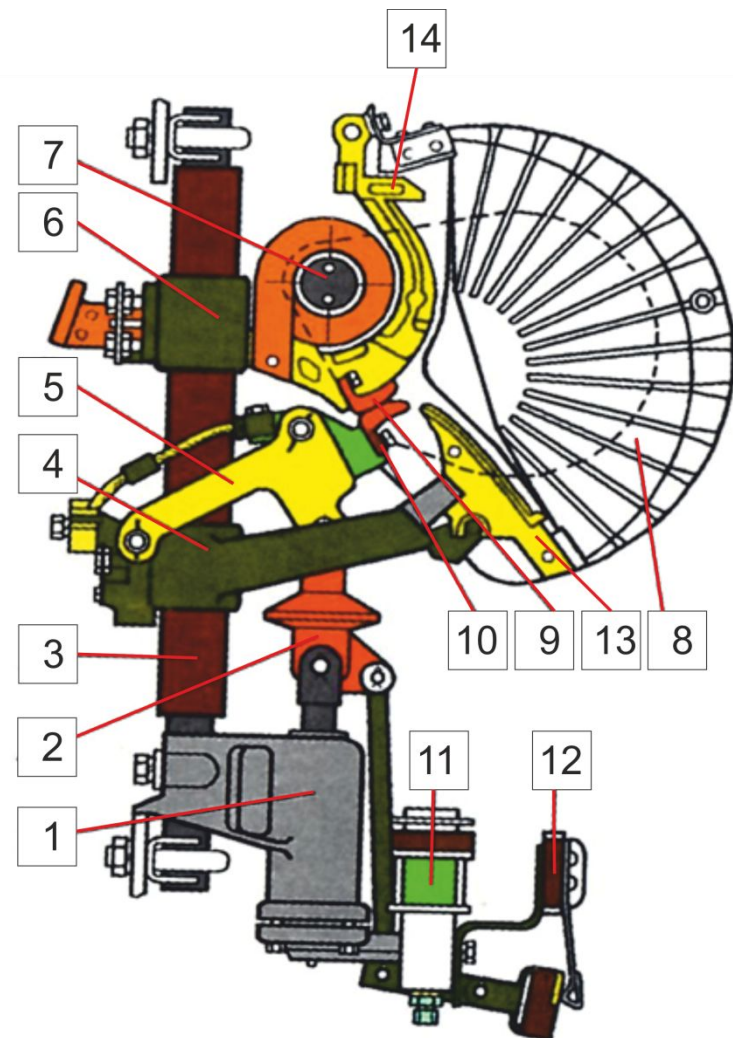
Контактная система. Контактная система расположена на верхнем 6 и нижнем 4 литых бронзовых кронштейнах. Изогнутая часть верхнего кронштейна 14 является дугогасительным рогом. В выемке кронштейна расположена дугогасительная катушка 7, а снизу его – болтом закреплён неподвижный контакт 9.



УСТРОЙСТВО ЭЛЕКТРОПНЕВМАТИЧЕСКОГО КОНТАКТОРА

Нижний кронштейн 4 имеет ось для установки дугогасительной камеры и пружинящие щётки для обхвата её дугогасительного рога. На этом кронштейне шарнирно закреплён контактный рычаг. На нём также шарнирно закреплены сверху трёхплечий держатель 5 подвижного контакта, а снизу - изоляционная тяга 2 из пресмассы.

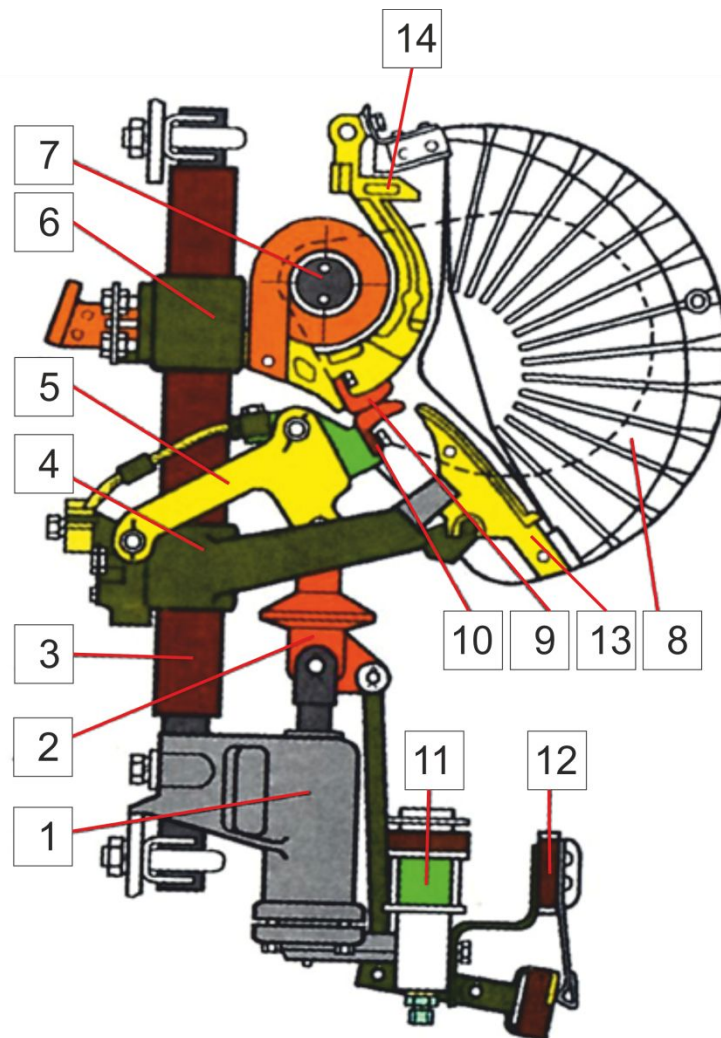
Тяга шарнирно соединена со штоком поршня привода. Держатель подвижного контакта имеет три плеча. Первое для крепления подвижного контакта 10. Второе является упором для притирающей пружины и к третьему плечу крепиться двойной, гибкий медный шунт. Вторым его конец крепиться к контактному зажиму нижнего кронштейна. Шунт исключает протекание тока по шарнирным соединениям.



УСТРОЙСТВО ЭЛЕКТРОПНЕВМАТИЧЕСКОГО КОНТАКТОРА

Дугогасительная система.

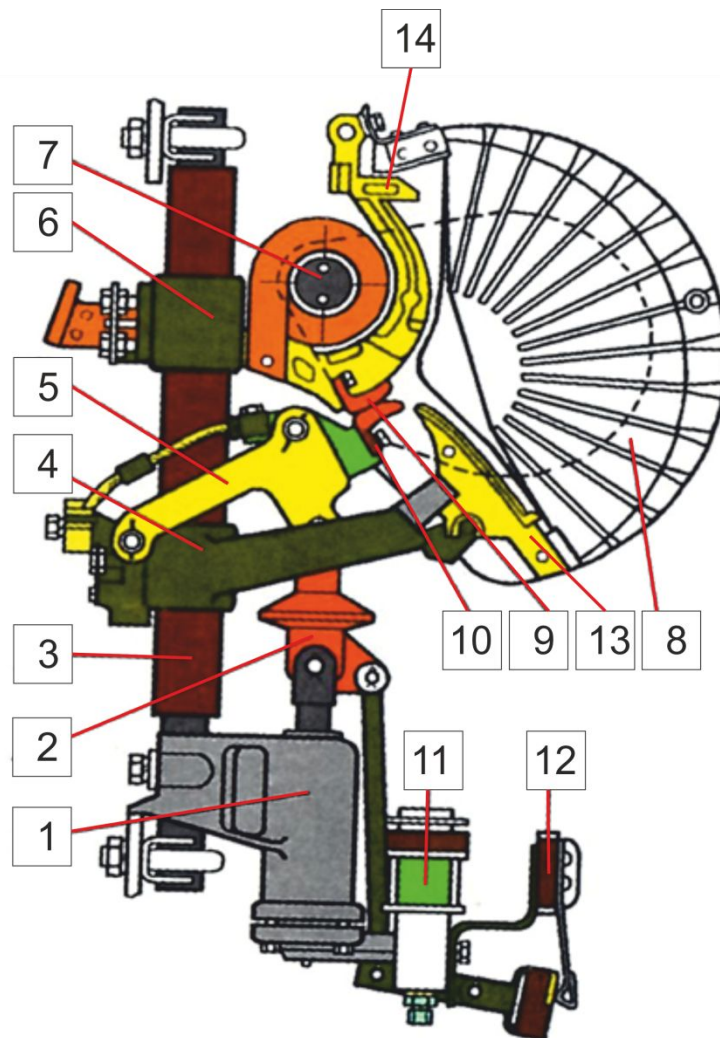
Дугогасительная система у всех контакторов типа ПК состоит из дугогасительной катушки 7 и дугогасительной камеры 8. Дугогасительная катушка 7 намотана на ребро из шинной меди. Её витки изолированы друг от друга смесью изоляционного лака и слюдяной крошки. Катушка надета на стальной сердечник, изолированный от токопроводящей катушки надетой на него втулкой 4 из миканита. С торцов к сердечнику закреплены круглые стальные полюсы 12 изолированные от катушки шайбами 5 из фибры. Один конец катушки 5 соединен с верхним кронштейном, а второй - изолирован от него и является контактным зажимом верхнего кронштейна.



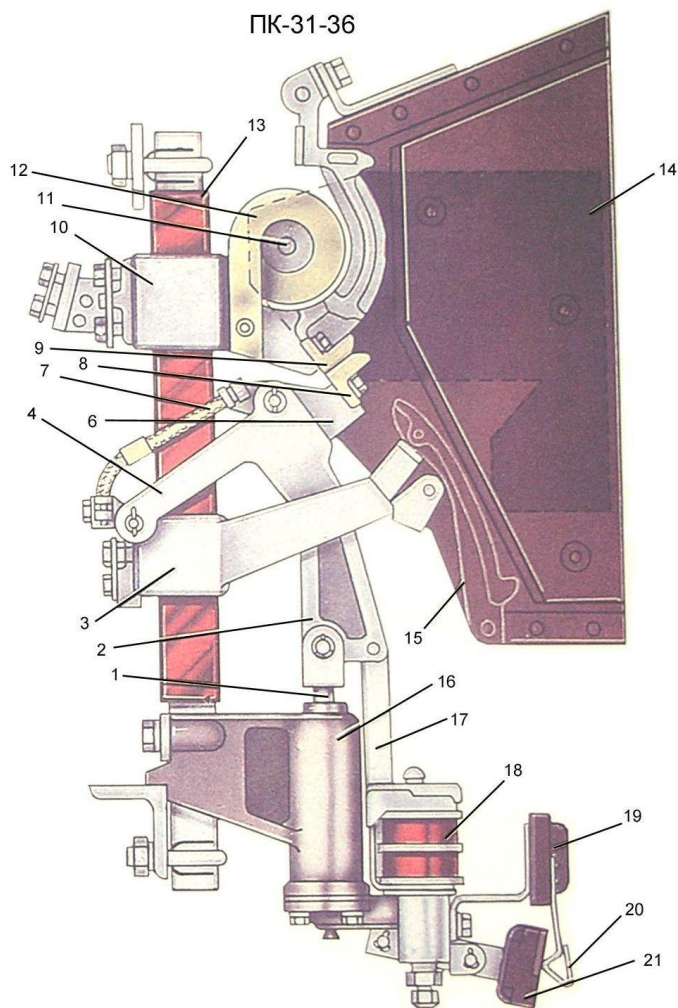
УСТРОЙСТВО ЭЛЕКТРОПНЕВМАТИЧЕСКОГО КОНТАКТОРА

На контакторах ПК устанавливаются дугогасительные камеры двух типов:

- ✓ трехщелевые;
- ✓ лабиринтно-щелевые камеры.

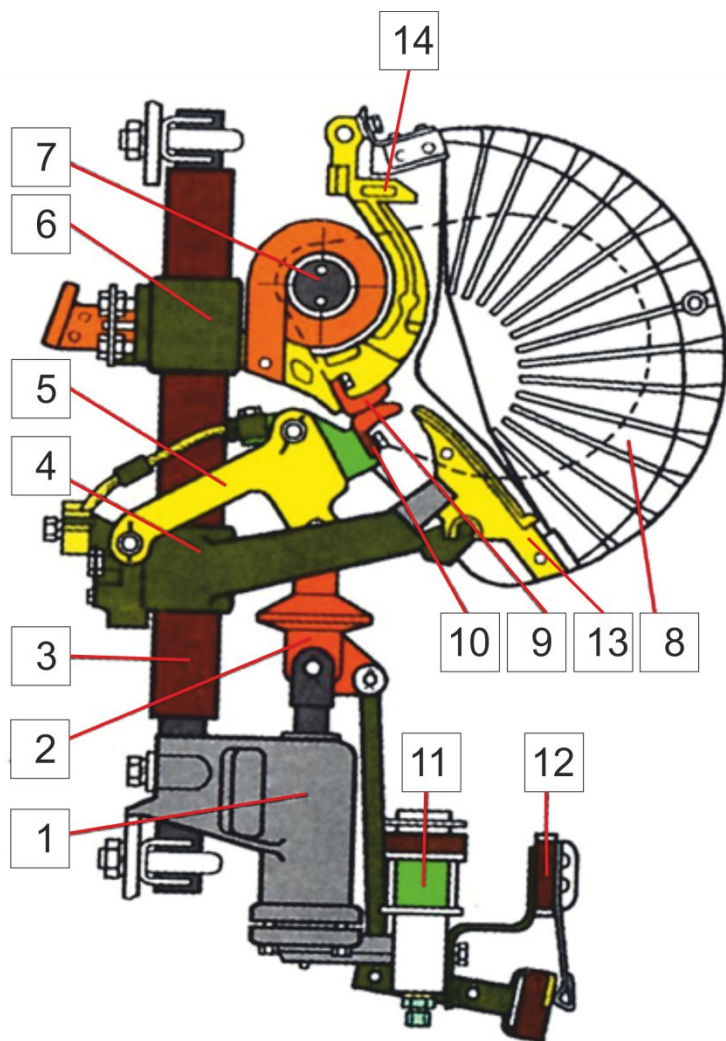


УСТРОЙСТВО ЭЛЕКТРОПНЕВМАТИЧЕСКОГО КОНТАКТОРА



На большинстве контакторов устанавливаются трехщелевые камеры. Они обладают меньшей дугогасительной способностью по сравнению с лабиринтно-щелевыми камерами, но разрыв дуги на этих камерах сопровождается меньшими коммутационными перенапряжениями.

УСТРОЙСТВО ЭЛЕКТРОПНЕВМАТИЧЕСКОГО КОНТАКТОРА

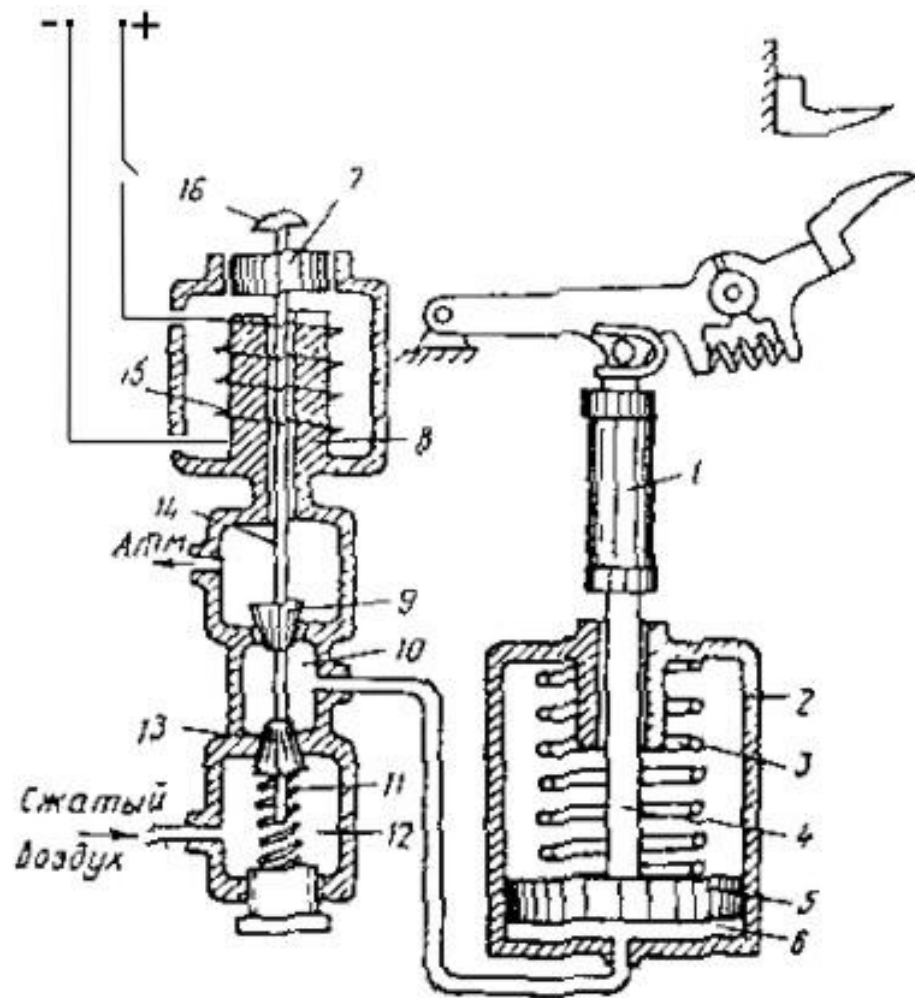


Блокировочное устройство.

К вентилю закреплен кронштейн. К нему закреплена изоляционная колодка 12 из пресмассы с блокировочными пальцами. Вторая такая же колодка, выполненная из текстолита. На ней закреплены медные сегменты. Она имеет ось вращения на этом же кронштейне и связана системой тяг с изоляционной тягой 2 контактного рычага 5.

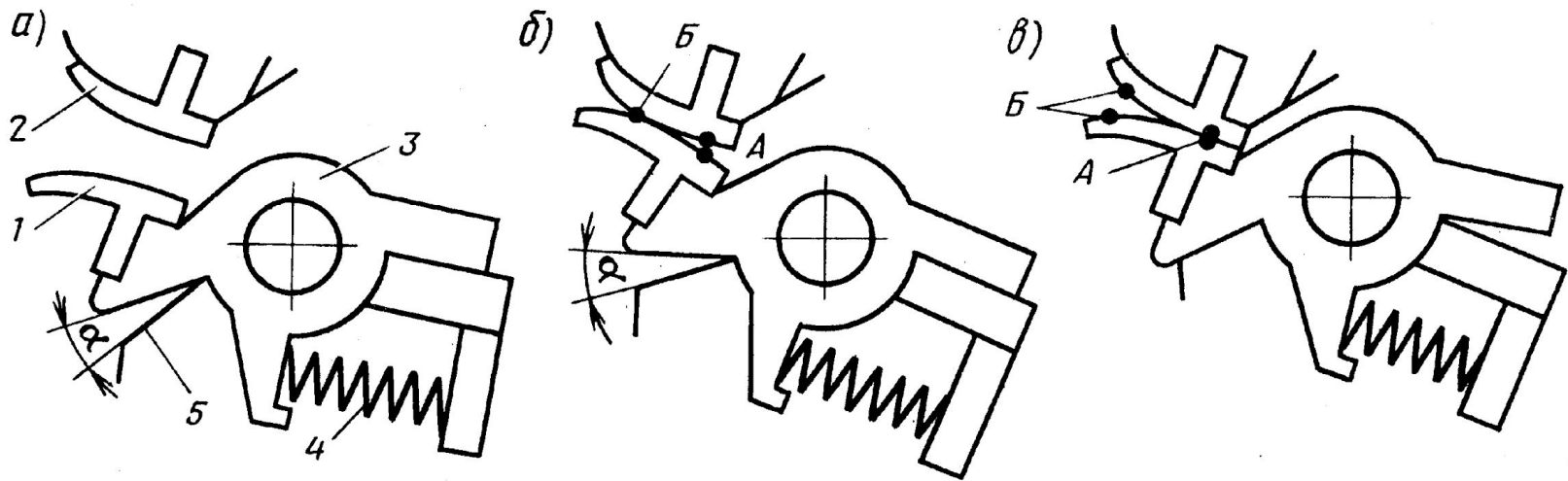
УСТРОЙСТВО ЭЛЕКТРОПНЕВМАТИЧЕСКОГО КОНТАКТОРА

Привод. Привод состоит из цилиндра 2, поршня 5 с резиновой манжетой, выключающей пружины 3, штока поршня 1 и вентиля включающего типа 7. В штуцере, через который подается сжатый воздух к вентилю контактора, имеется калиброванное отверстие диаметром 1,5 мм, исключающее удар подвижных частей и приводящий к смятию меди неподвижного контакта.



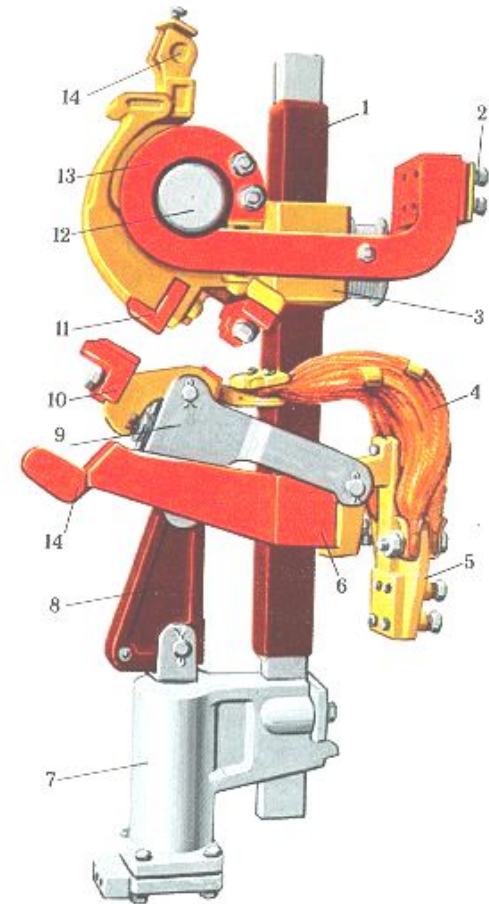
ДЕЙСТВИЕ МЕХАНИЗМА ЭЛЕКТРОПНЕВМАТИЧЕСКОГО КОНТАКТОРА ПРИ ВКЛЮЧЕНИИ

Если начальное давление контактов создавалось притирающей пружиной, то теперь оно создается сжатой пружиной 3. При перемещении штока поршня 4 вместе с изоляционной тягой вызывает перемещение системы тяг, что приводит к изменению положения блокировочных контактов. После замыкания контактов, образуется следующая цепь тока по элементам контактора контактный зажим дугогасительной катушки на верхнем кронштейне, витки дугогасительной катушки, верхний кронштейн, неподвижный контакт, подвижный контакт, медный шунт контактный зажим нижнего кронштейна.



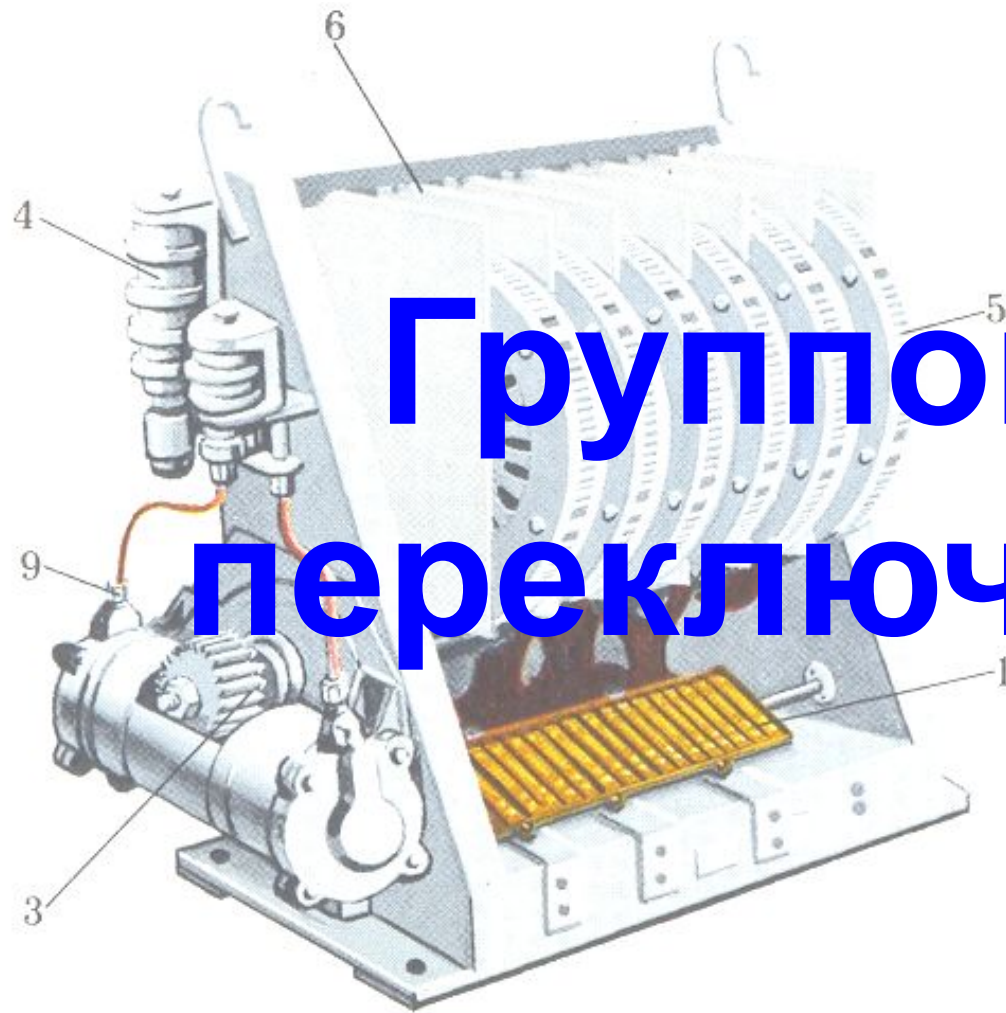
ДЕЙСТВИЕ МЕХАНИЗМА ЭЛЕКТРОПНЕВМАТИЧЕСКОГО КОНТАКТОРА ПРИ ВЫКЛЮЧЕНИИ

При разрыве цепи катушки вентиля притяжение якоря к сердечнику исчезает, под действием сжатой пружины впускной клапан вентиля закрывается, а выпускной клапан открывается и сжатый воздух из цилиндра контактора выходит в атмосферу. Сжатие пружины ослабевает. Под действием притирающей пружины начинается обратное перекачивание контактов. Затем под действием разжимающейся пружины 3 контакты полностью размыкаются. Так же, как и при включении, изменяют положение блокировочные контакты.



ОБОЗНАЧЕНИЕ В СХЕМЕ ПНЕВМАТИЧЕСКОГО КОНТАКТОРА

	Схема цепей управления		
	-	катушка вентиля	
	-	блокировочные контакты замкнуты при выключенном контакторе	
-	блокировочные контакты замкнуты при включенном контакторе	Силовая схема.	
	подвижный контакт	неподвижный контакт	



Групповые переключатели

Назначение и типы групповых переключателей

Групповыми переключателями называются аппараты, которые при помощи одного привода переключают группу контакторных элементов.

На электровозах ВЛ11:

ПКГ-40 – переключение тяговых электродвигателей с СП на П соединение (1 шт.)

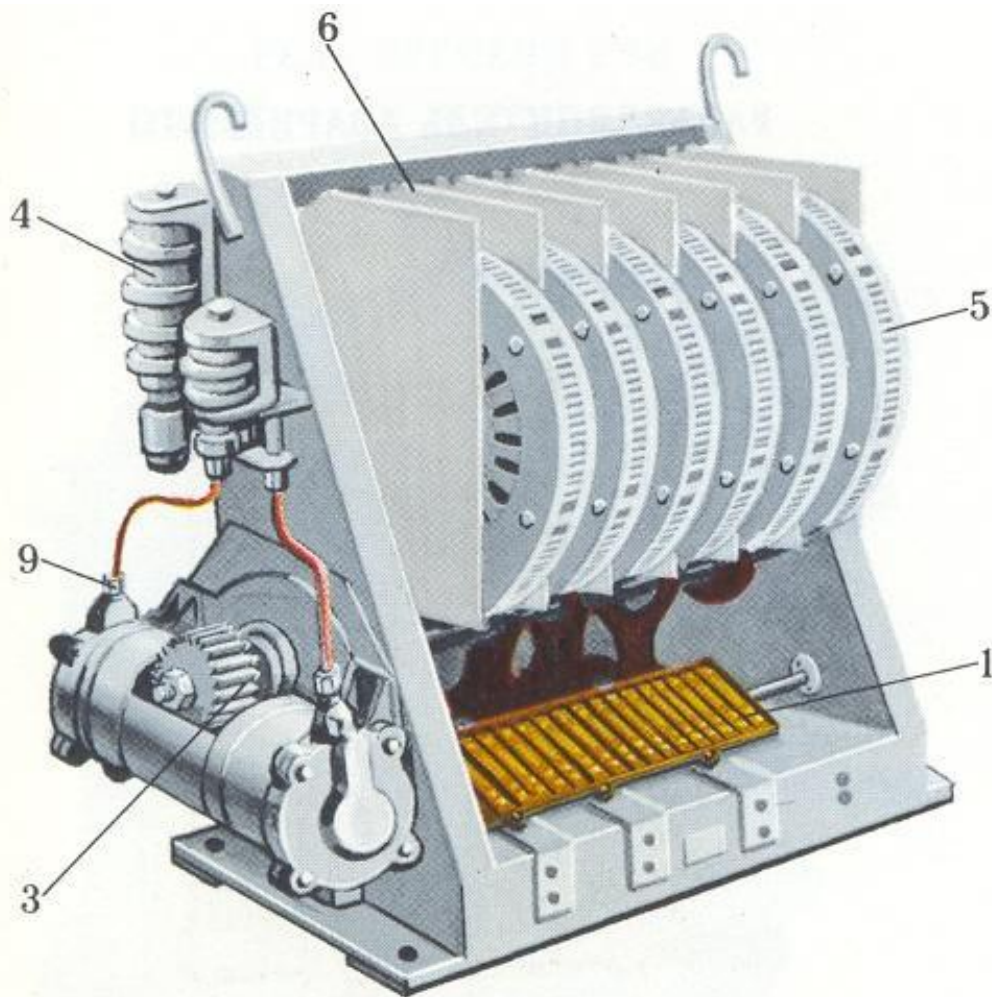
На электровозах ВЛ11м:

ПКГ-40 – переключение тяговых электродвигателей с С на СП и с СП на П соединение (2 шт. – ПкГ1 и ПкГ2)

ТЕХНИЧЕСКИЕ ДАННЫЕ ГРУППОВЫХ ПЕРЕКЛЮЧАТЕЛЕЙ ПКГ-040

- Номинальный ток контакторного элемента 500А
 - Номинальный ток вспомогательных контактов 5 А
 - Номинальное время переключения 1...2,5 с
 - Раствор главных контактов 24...27 мм
 - Провал главных контактов 10...12 мм
 - Начальное нажатие главных контактов 4,5...9 кгс
 - Конечное нажатие главных контактов 14...18 кгс
 - Нажатие вспомогательных контактов 1,5...3 кгс
 - Наименьшее давление воздуха в пневмоприводе 3,5 кгс/см²
 - Масса 231 кг
-

Основные элементы групповых ПКГ-040



Основные элементы:
каркас, кулачковый вал (3),
контакторные элементы (КЭ)
(6), двухпозиционный
электропневматический
привод (9) и блокировочное
устройство (1).

Устройство групповых переключателей

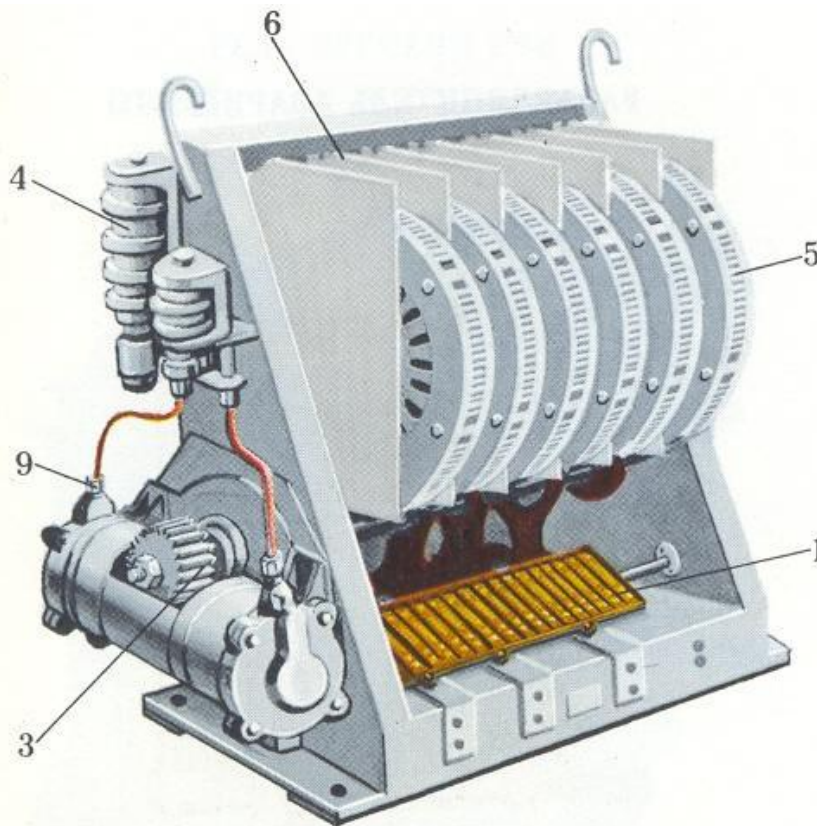
Стальной каркас

Предназначен для размещения элементов ПКГ.

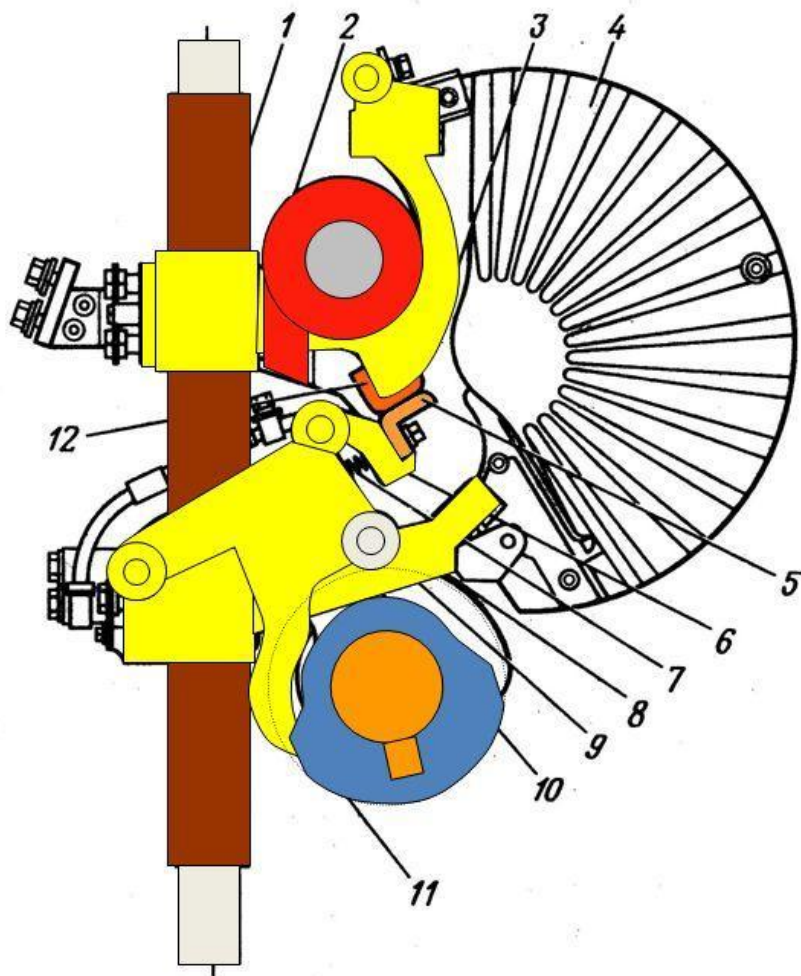
В боковинах размещены подшипниковые узлы.

На левой боковине пневмопривод.

Контакторные элементы аналогичны по конструкции электропневматическим контакторам. Отличие заключается в отсутствии изоляционной тяги. На ее месте закреплены подшипники качения, которые взаимодействуют с кулачковыми шайбами вала. На рычаге подвижного контакта имеется отключающий отросток.

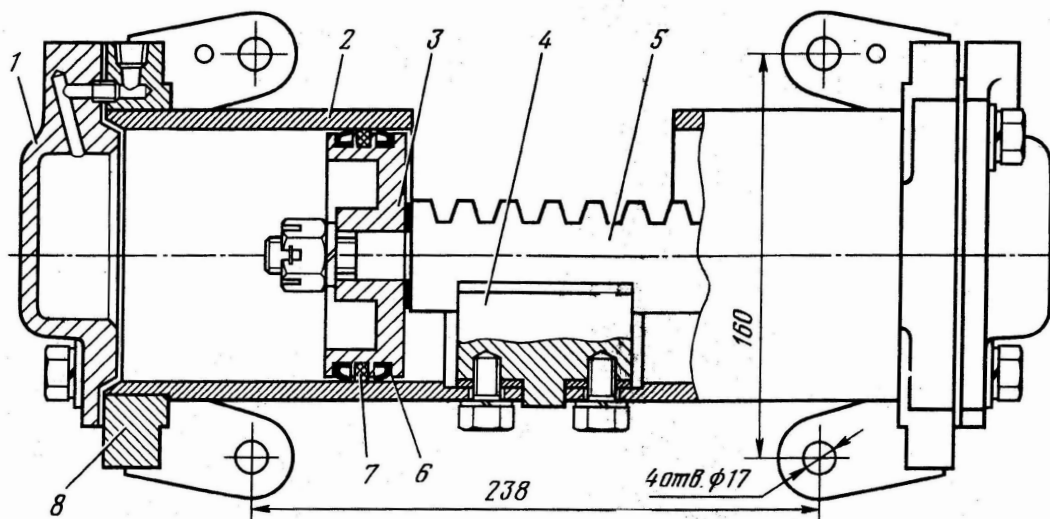


Контакторный элемент ПКГ



- Изоляционная стойка – 1;
- Верхний кронштейн с дугогасительным рогом – 3;
- Дугогасительная катушка с сердечником и полюсами – 2;
- Неподвижный контакт - 12
- Нижний кронштейн – 9;
- Рычаг подвижного контакта с отключающим отростком - 11
- Держатель подвижного контакта - 6
- Притирающая пружина
- Гибкий медный шунт
- Дугогасительная камера с нижним дугогасительным рогом внутри - 4

Пневмопривод ПКГ



- Цилиндр (2) с двумя держателями (8)
- Две чугунные крышки (1)
- Два поршня с манжетами (3, 6, 7)
- Зубчатая рейка (5)
- Упор (4)
- Включающий и выключающий вентили

ДИАГРАММА ЗАМЫКАНИЯ КОНТАКТОВ ЭЛЕКТРОВОЗАХ

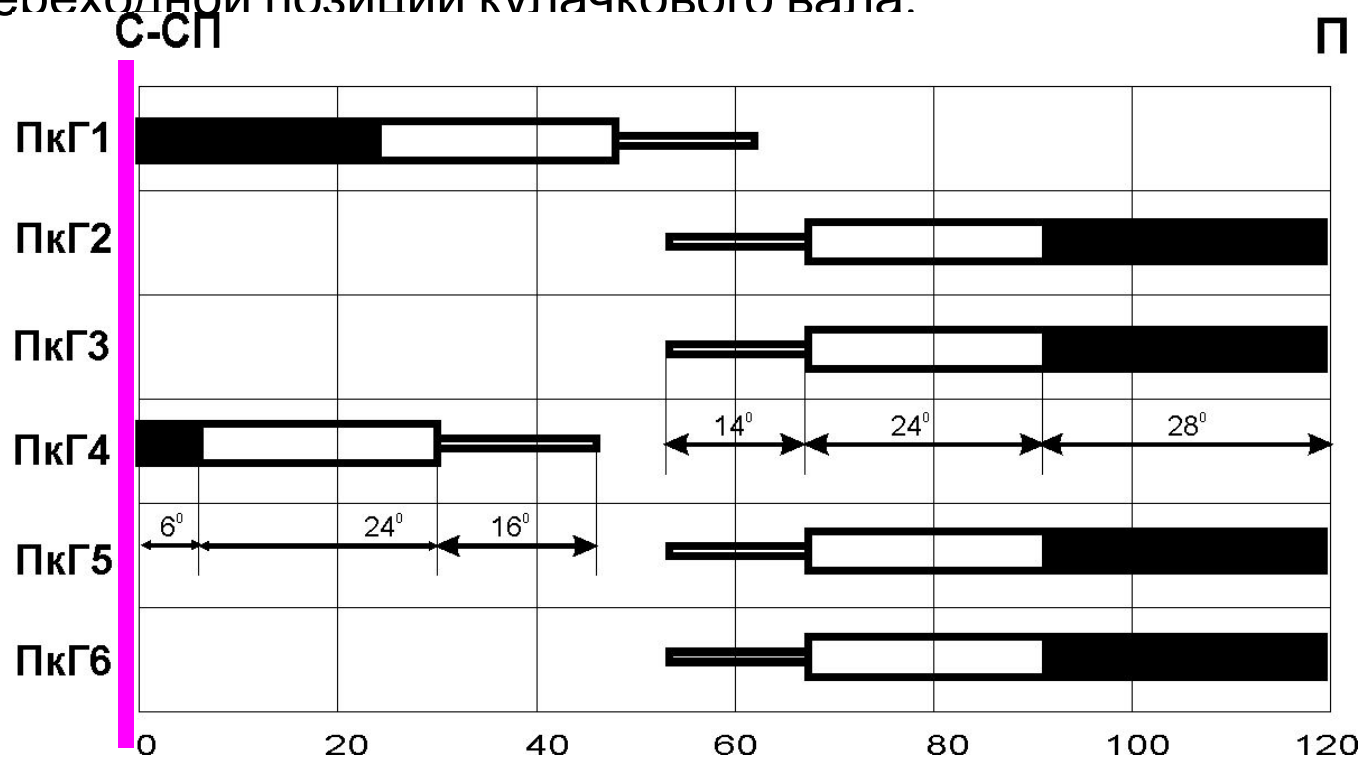
ЗАМЫКАНИЯ

КОНТАКТОВ

ПКГ-040

НА ВЛ11

Развёртка ПкГ. Развёртка ПкГ отражает порядок замыкания и размыкания контакторных элементов и блокировочных контактов в зависимости от переходной позиции кулачкового вала.



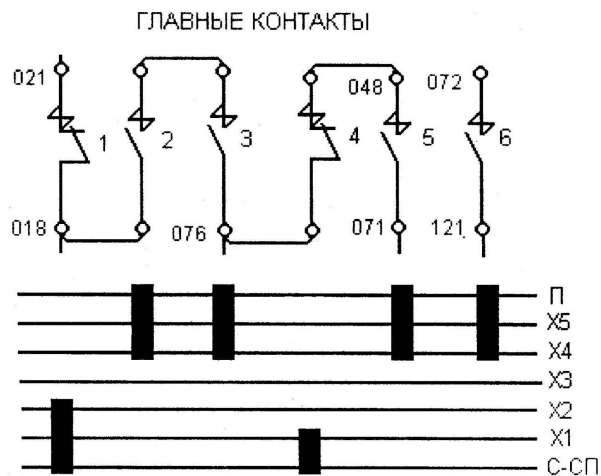
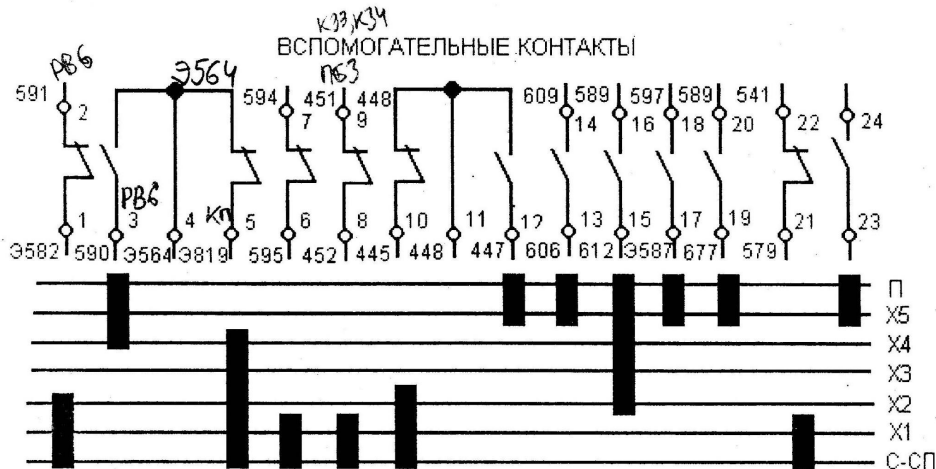


Диаграмма замыкания блокировочных контактов ПКГ на электровозах ВЛ11

Наличие чёрной полосы против контактов КЭ или вспомогательных (блокировочных контактов) обозначает их включенное положение, а её отсутствие - выключенное положение.



Кулачковые переключатели

НАЗНАЧЕНИЕ КУЛАЧКОВЫХ ПЕРЕКЛЮЧАТЕЛЕЙ

Кулачковые переключатели относятся к группе групповых переключателей (одновременно переключающих несколько контактов).

По конструкции они похожи на групповые переключатели типа ПкГ, за исключением отсутствия системы дугогашения на контактах и измененной контактной группы.

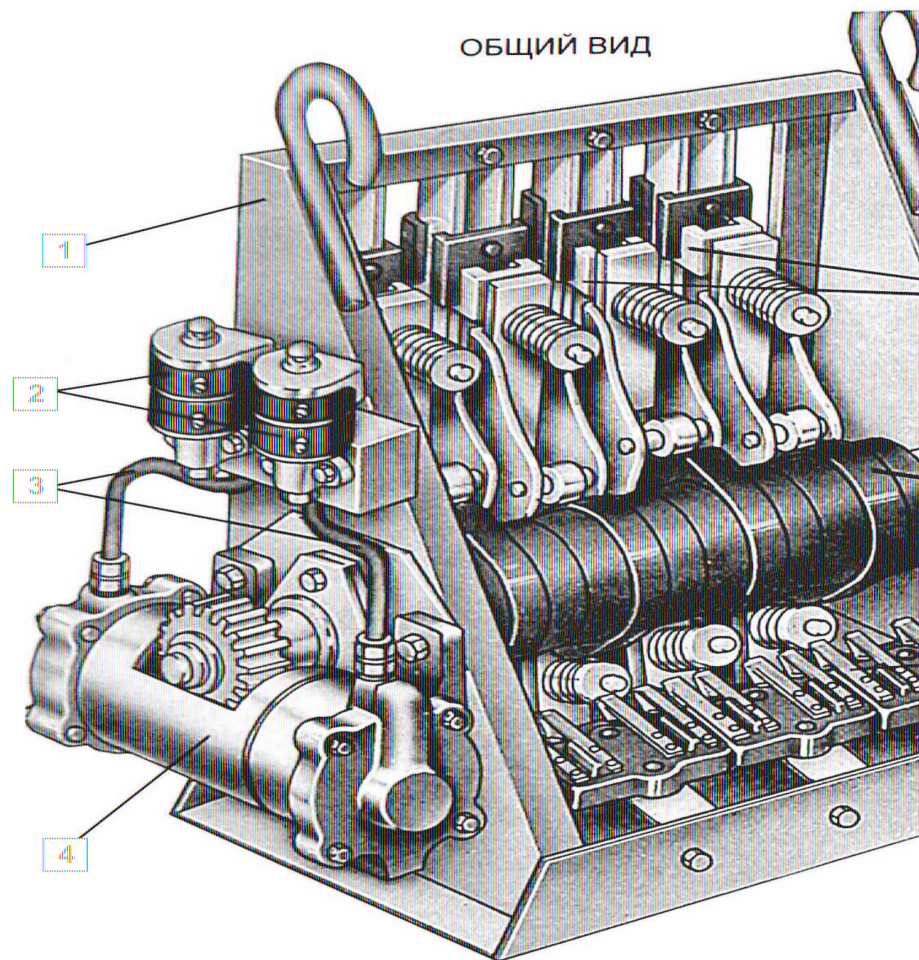
НАЗНАЧЕНИЕ КУЛАЧКОВЫХ ПЕРЕКЛЮЧАТЕЛЕЙ

На электровозах ВЛ11 установлены следующие типы кулачковых переключателей:

- ПкР – реверсор
- ПкТ – тормозной переключатель
- ПкС – режимный переключатель
- ПкД – отключатель двигателей

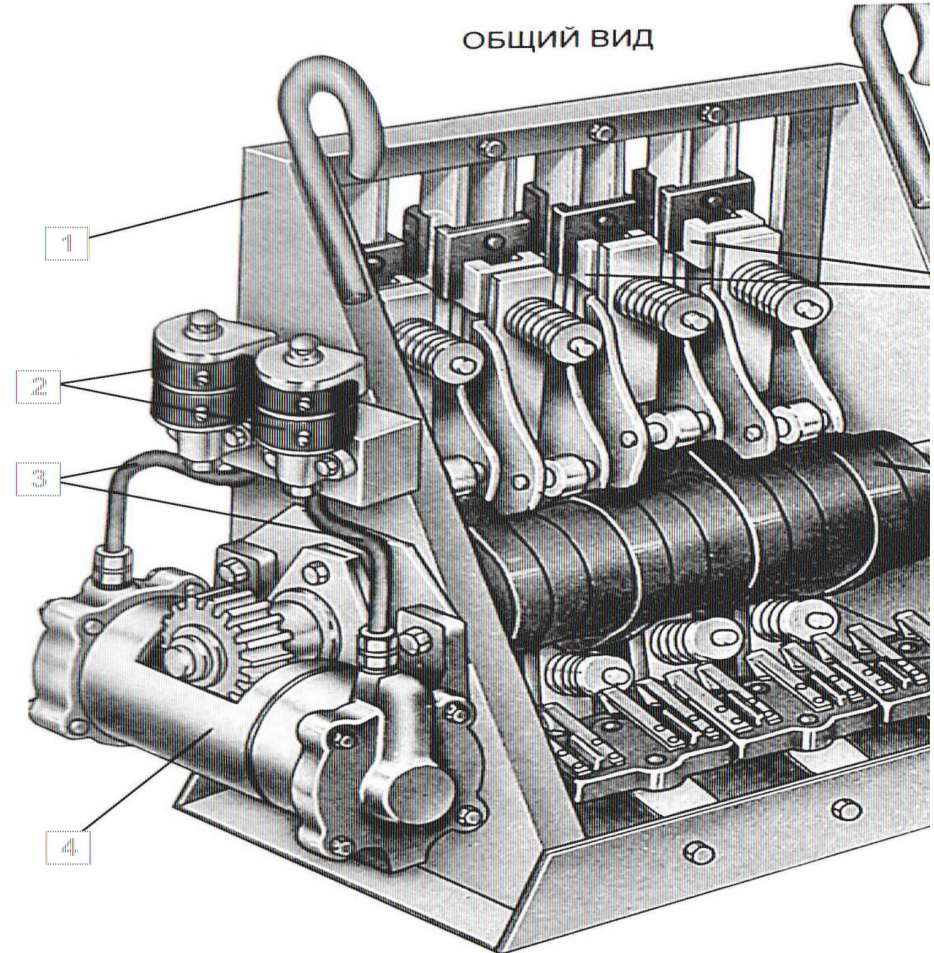
ТЕХНИЧЕСКИЕ ДАННЫЕ КУЛАЧКОВЫХ ПЕРЕКЛЮЧАТЕЛЕЙ

- Номинальный ток элемента
.....560А (для ПкД 500А)
- Раствор главных контактов.....не менее 17 мм
- Провал главных контактов.....10...14 мм
- Контактное нажатие...12-16 кгс



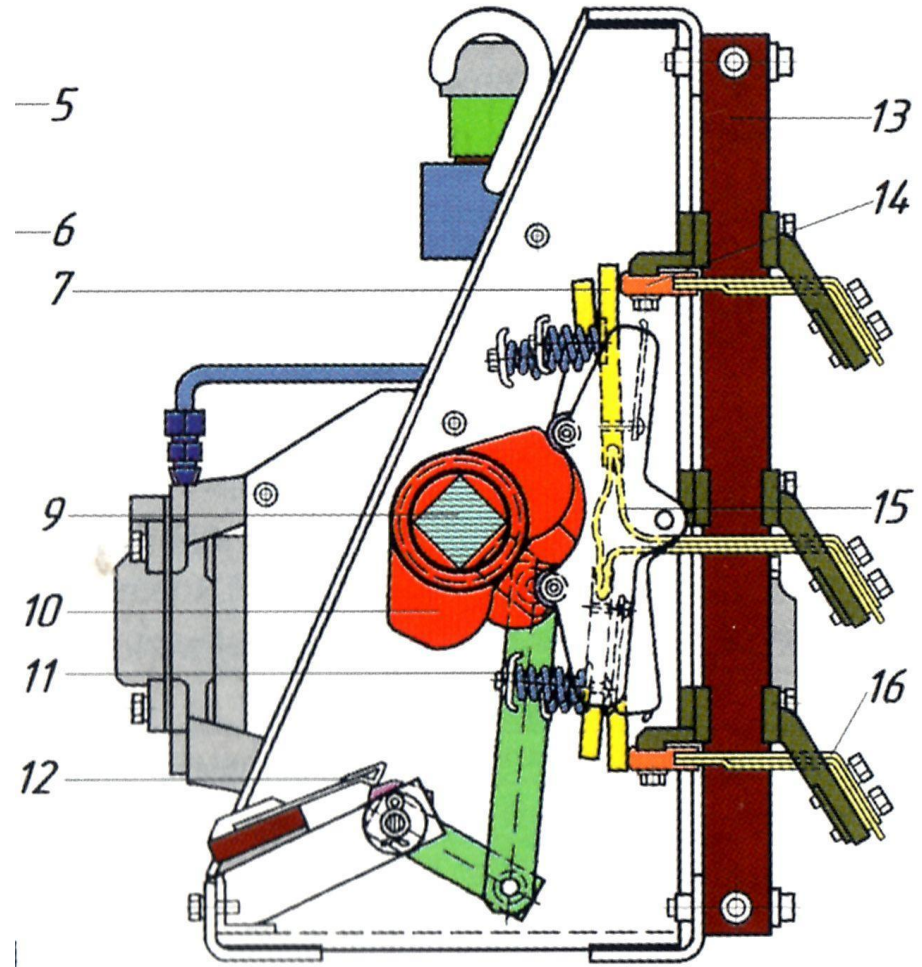
УСТРОЙСТВО КУЛАЧКОВЫХ ПЕРЕКЛЮЧАТЕЛЕЙ

- Сварной каркас (1)
- Контактные элементы (5)
- Кулачковый вал (6)
- Пневмопривод (2, 3, 4)
- Блокировочное устройство (7)



Кулачковый элемент:

- 2 изоляционные планки
- 3 контактные стойки
- 2 неподвижных контакта
- Коромысло
- 2 пластинчатых контакта, соединенных между собой и со средней контактной стойкой гибким медным шунтом
- 2 ролика
- 2 притирающие пружины.



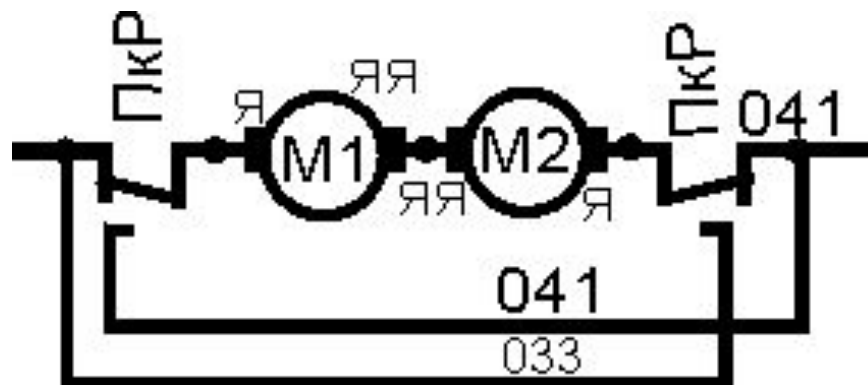
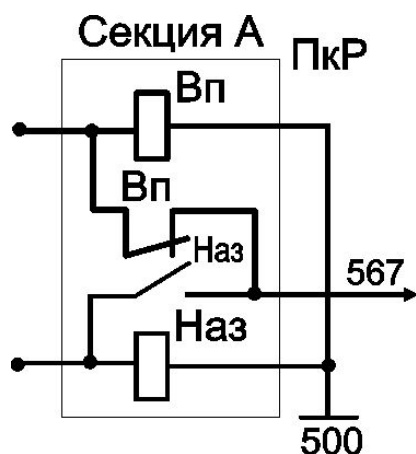
ПОЛОЖЕНИЕ КУЛАЧКОВЫХ ПЕРЕКЛЮЧАТЕЛЕЙ:

В схемах электровоза одно из положений кулачкового переключателя принято за нормальное.

- ПкР – реверсор – «ВПЕРЕД» - гладкой стороной кулачкового вала вверх
- ПкТ – тормозной переключатель – «МОТОРНЫЙ РЕЖИМ» - кулачками вверх
- ПкС – режимный переключатель – «СП,П» - гладкой стороной кулачкового вала вверх.
- ПкД – отключатель двигателей – «Н» - гладкой стороной кулачкового вала вверх

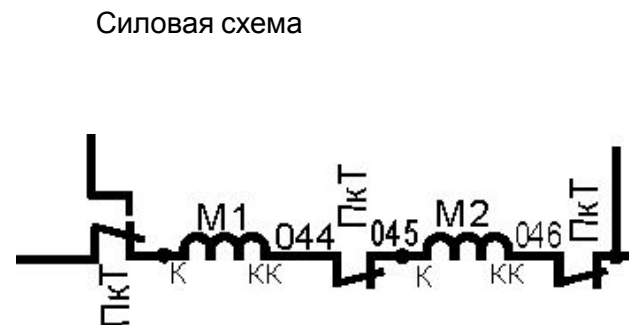
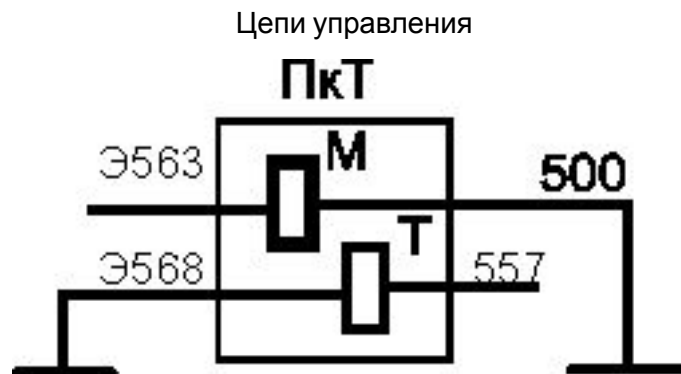
ОБОЗНАЧЕНИЕ ВЕНТИЛЕЙ КУЛАЧКОВЫХ ПЕРЕКЛЮЧАТЕЛЕЙ:

- ПкР – «Вп» и «Нз»



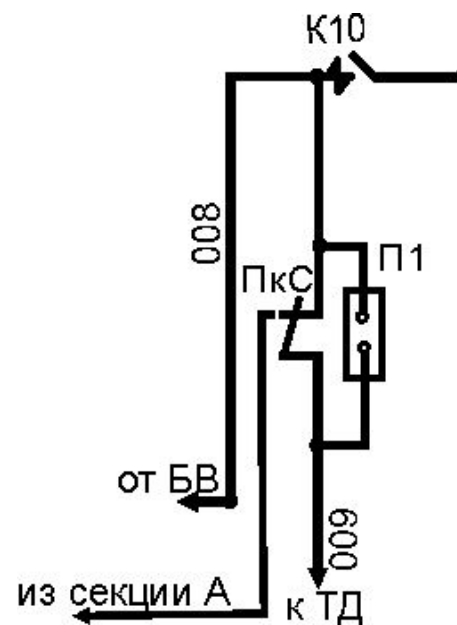
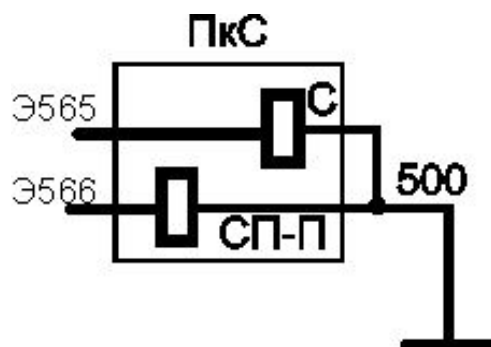
ОБОЗНАЧЕНИЕ ВЕНТИЛЕЙ КУЛАЧКОВЫХ ПЕРЕКЛЮЧАТЕЛЕЙ:

- ПкТ – «М» и «Т»



ОБОЗНАЧЕНИЕ ВЕНТИЛЕЙ КУЛАЧКОВЫХ ПЕРЕКЛЮЧАТЕЛЕЙ:

- ПКС – «СП,П» и «С»



ОБОЗНАЧЕНИЕ ВЕНТИЛЕЙ КУЛАЧКОВЫХ ПЕРЕКЛЮЧАТЕЛЕЙ:

ПКД – «Н» и «А»

