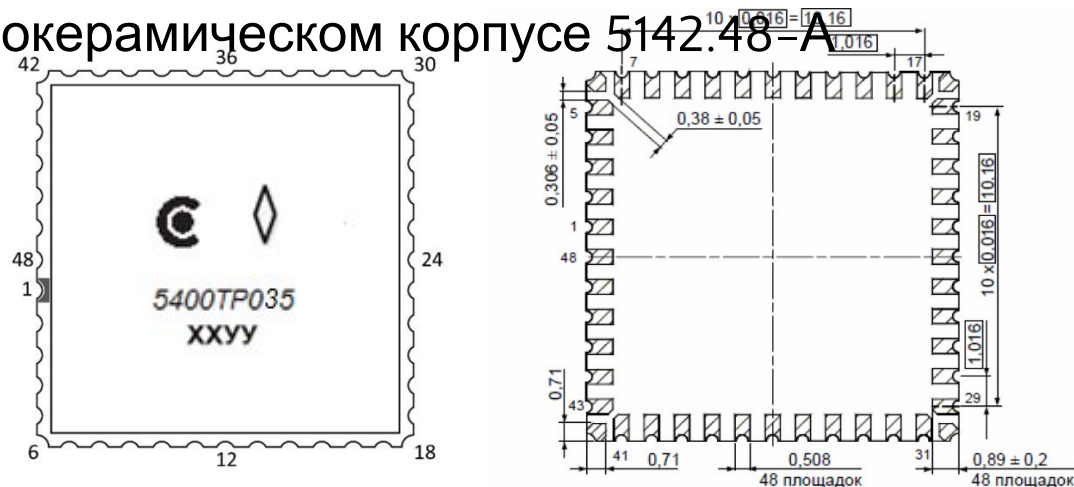


**Основные характеристики,
области применения и особенности
проектирования программируемой
аналоговой интегральной схемы
КомПАС-1 (5400ТР035)**

Зеленоград
2016 г.

Описание микросхемы

- многофункциональная программируемая пользователем аналоговая интегральная схема (ПАИС)
- развитие серии конфигурируемых аналого-цифровых микросхем 5400
- конфигурирование путем программирования электрических связей между встроенными блоками на стороне пользователя
- выполнена по КМОП КНИ технологическому процессу
- размещается в 48-выводном компактном металлокерамическом корпусе 5142.48-А



Характеристики стойкости микросхемы

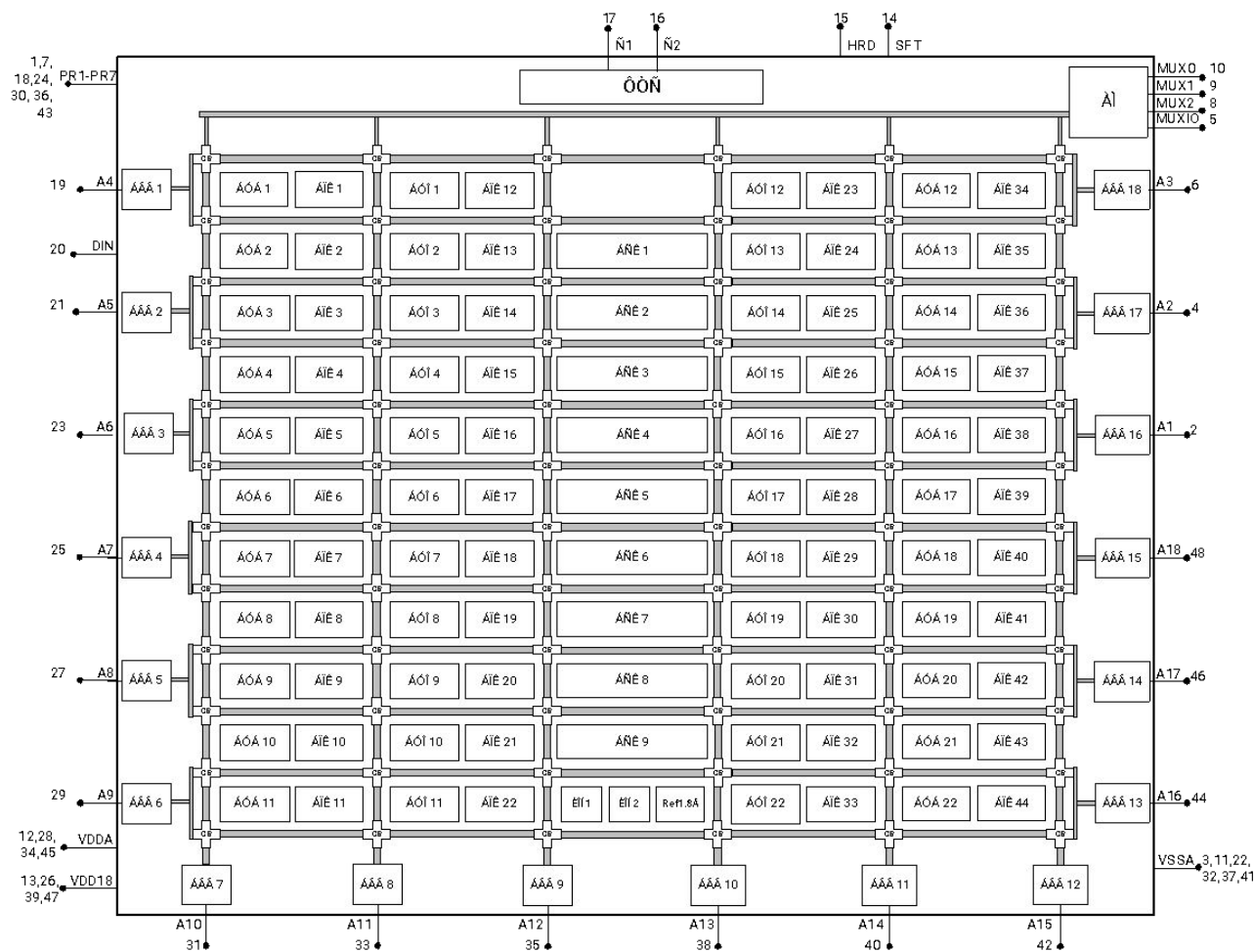
- температурный диапазон работы микросхемы от -60 до 85°C
- наработка на отказ составляет не менее 160 тыс. ч.
- отличается высокой стойкостью к специальным воздействующим факторам

Оценка стойкости к воздействию специальных факторов					
7.И1	5Ус	ВПР (7.И8)	1,5 мс	7.К1	5×1К
7.И ₆	5Ус	7.И ₁₂	-	7.К ₄	0,25×1К
7.И ₇	4Ус	7.И ₁₃	-	7. К (совм.)	0,5 × 1К
7.И ₈	0,5 × 1Ус	7.С ₁	5Ус	7.К ₉ (7.К ₁₀)	60 МэВ*см2/ мг
		7.С ₄	0,5 × 5Ус	7.К ₁₁ (7.К ₁₂)	60 МэВ*см2/ мг

Программирование микросхемы

- 2 способа программирования:
 - ✓ многократное без записи в энергонезависимую память («SOFT»)
 - ✓ однократное с записью энергонезависимую память («HARD»)
- содержит модули, предназначенные для программирования узлов с произвольной электрической схемой на уровне отдельных транзисторов, резисторов и конденсаторов

Структурная схема разработанной микросхемы ПАИС



БУО – блок усилительный общего применения (блок ОУ и компараторов общего применения)

БУБ – быстродействующий усилительный блок (блок быстродействующих ОУ и быстродействующих компараторов).

БПК – блок пассивных компонентов.

БСК – блок свободной конфигурации.

БВВ – блок ввода/вывода.

АМ – аналоговый мультиплексор.

ФТС – формирователь тактовых сигналов.

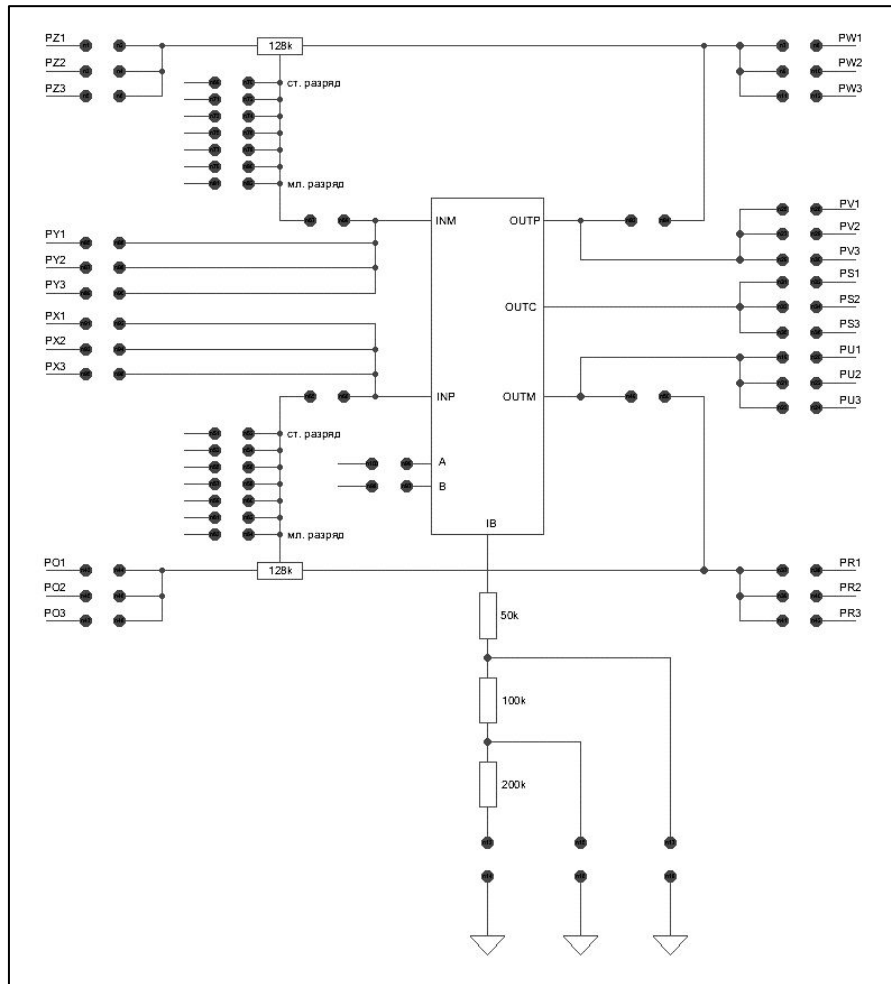
Конструктивные особенности

- Программируемое ядро микросхемы (9 блоков свободной конфигурации, 22 усилительных блока, 22 прецизионных усилительных блока и 44 блока пассивных компонентов) размещено в регулярной структуре
- Между блоками расположены шины программируемой межблочной трассировки
- программируемые блоки ввода/вывода (18 шт.) расположены по периферии кристалла
- встроенный 8-канальный мультиплексор
- программируемый ИОН

Область применения

- схемы первичной обработки аналоговых сигналов (усилительные каскады, буферы-повторители и т.д.);
- прием, усиление и обработка сигналов с различных датчиков;
- построение схем управления (мониторы питания и т.д.);
- прочие схемы (формирователь опорных уровней, генератор и т.д.)

Усилительный блок (УБ) прецизионный (PAU)



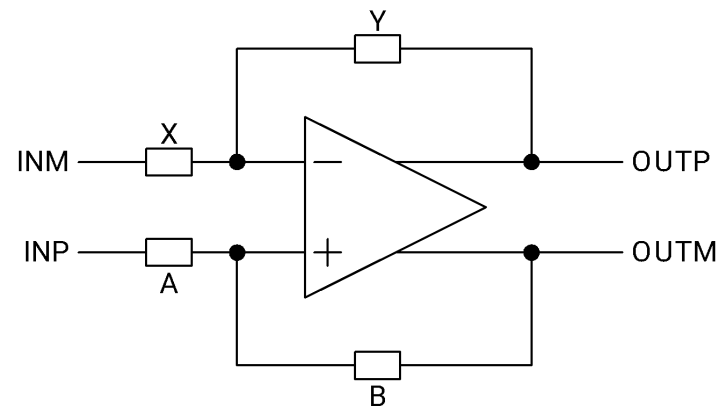
- INP – неинвертирующий вход ОУ
- INM – инвертирующий вход ОУ
- OUTP – неинвертирующий выход ОУ
- OUTM – инвертирующий выход ОУ
- OUTC – выход компаратора
- IB – вывод для подключения токозадающих резисторов
- A и B – выбор режима работы блока PAU

Общий вид блока

Усилительный блок (УБ) прецизионный (PAU)

A	B	Режим работы
0	0	Компаратор, выход OUTC
0	1	ОУ общего применения, выход OUTP
1	0	Полностью дифференциальный ОУ, выход OUTP и OUTM
1	1	Комбинация не допустима

Вес ключа	Ключ потенциометра
64	7 (старший разряд)
32	6
16	5
8	4
4	3
2	2
1	1 (младший разряд)



Усилительный блок (УБ) прецизионный (PAU)

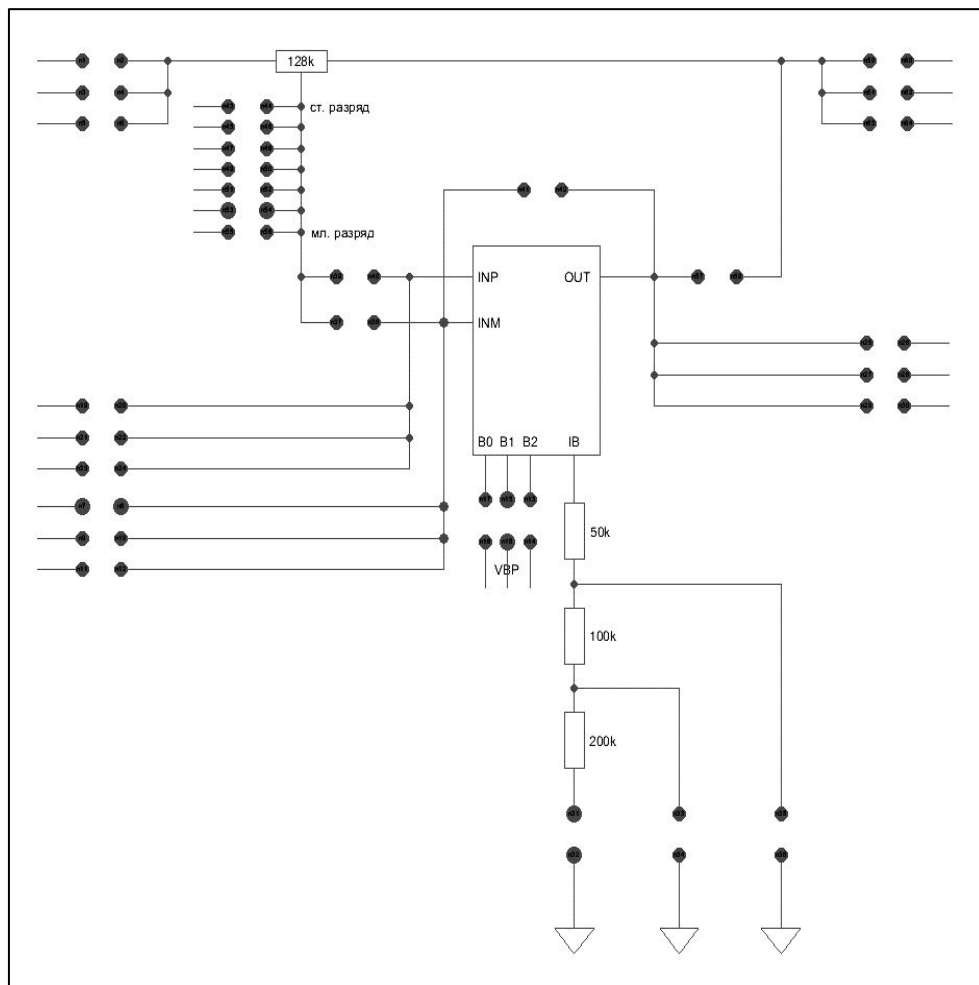
Типовые характеристики блока:

- Коэффициент усиления – 100 дБ
- Напряжение смещения – 4,2 мВ
- Задержка переключения компаратора – 0,3 мкс
- Входной ток ОУ <1 нА
- Скорость нарастания выходного напряжения – 5 В/мкс
- Температурный дрейф смещения нуля – 10 мкВ/°С
- Частота единичного усиления – 1 МГц

Возможна реализация следующих схем:

- Прецизионный компаратор
- Прецизионный компаратор с гистерезисом
- Дифференциальный ОУ
- Полностью дифференциальный ОУ
- Усилитель с программируемым коэффициентом усиления
- Полностью дифференциальный усилитель с программируемым коэффициентом усиления
- Программируемые делители напряжения с буфером и без него

Усилительный блок (УБ) общего применения (CAU)



Общий вид блока

INP – неинвертирующий вход ОУ
 INM – инвертирующий вход ОУ
 OUT – выход ОУ
 IB – вывод для подключения
 токозадающих резисторов

B2	B1	B0	C, пФ
0	0	0	0
0	0	1	125
0	1	0	250
0	1	1	375
1	0	0	500
1	0	1	625
1	1	0	750
1	1	1	875

Усилительный блок (УБ) общего применения (CAU)

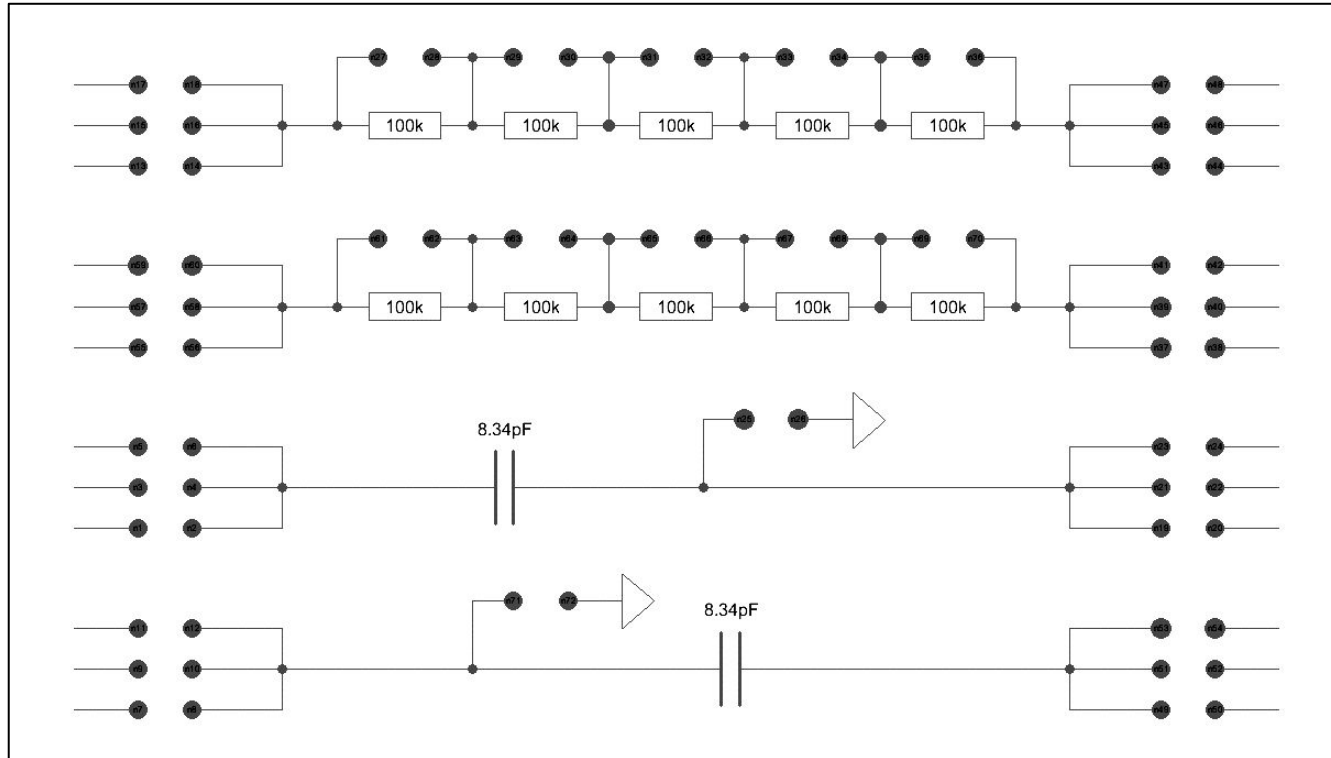
Типовые характеристики блока:

- Коэффициент усиление – 90 дБ
- Напряжение смещения – 5 мВ
- Задержка переключения компаратора – 0,2 мкс
- Входной ток ОУ <1 нА
- Скорость нарастания выходного напряжения – 5 В/мкс
- Температурный дрейф смещения нуля – 10 мкВ/°С
- Частота единичного усиления – 13 МГц

Возможна реализация следующих схем:

- Буферный единичный повторитель;
- Компаратор;
- Компаратор с гистерезисом;
- Операционный усилитель с различной частотной коррекцией;
- Усилитель с заданным программируемым коэффициентом усиления;
- Делитель напряжения с буфером и без него.

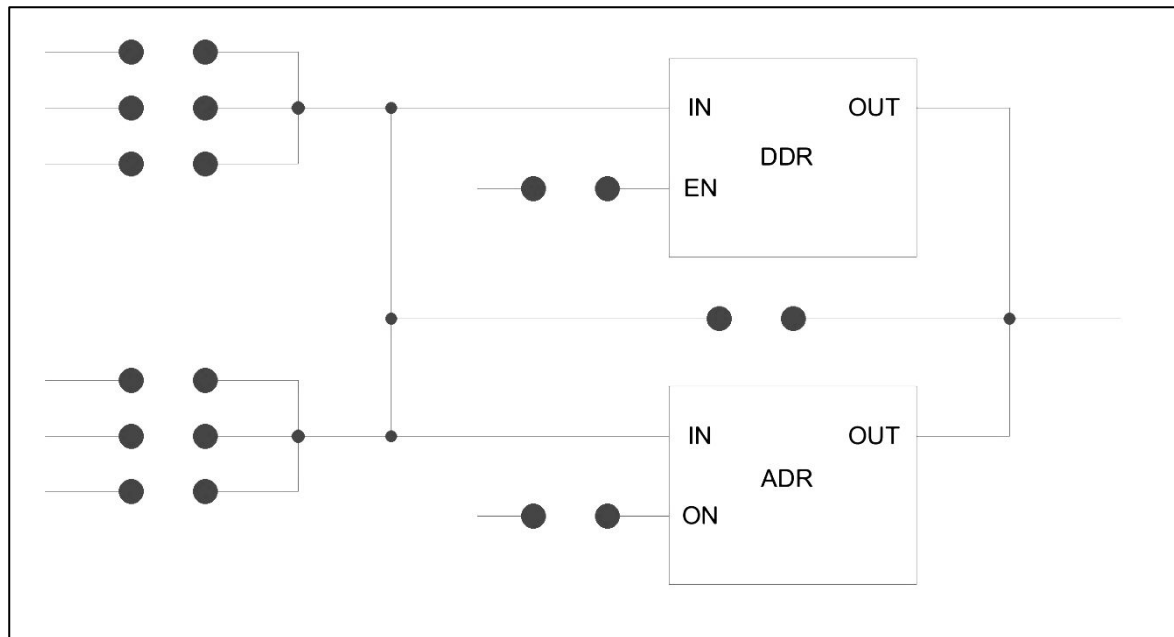
Блок пассивных компонентов (PPC)



Общий вид блока

- 2 программируемых резистора (максимальное сопротивление 500 кОм), 2 конденсатора (8,34 пФ)
- набор коммутационных ключей

Блок ввода/вывода PADDR

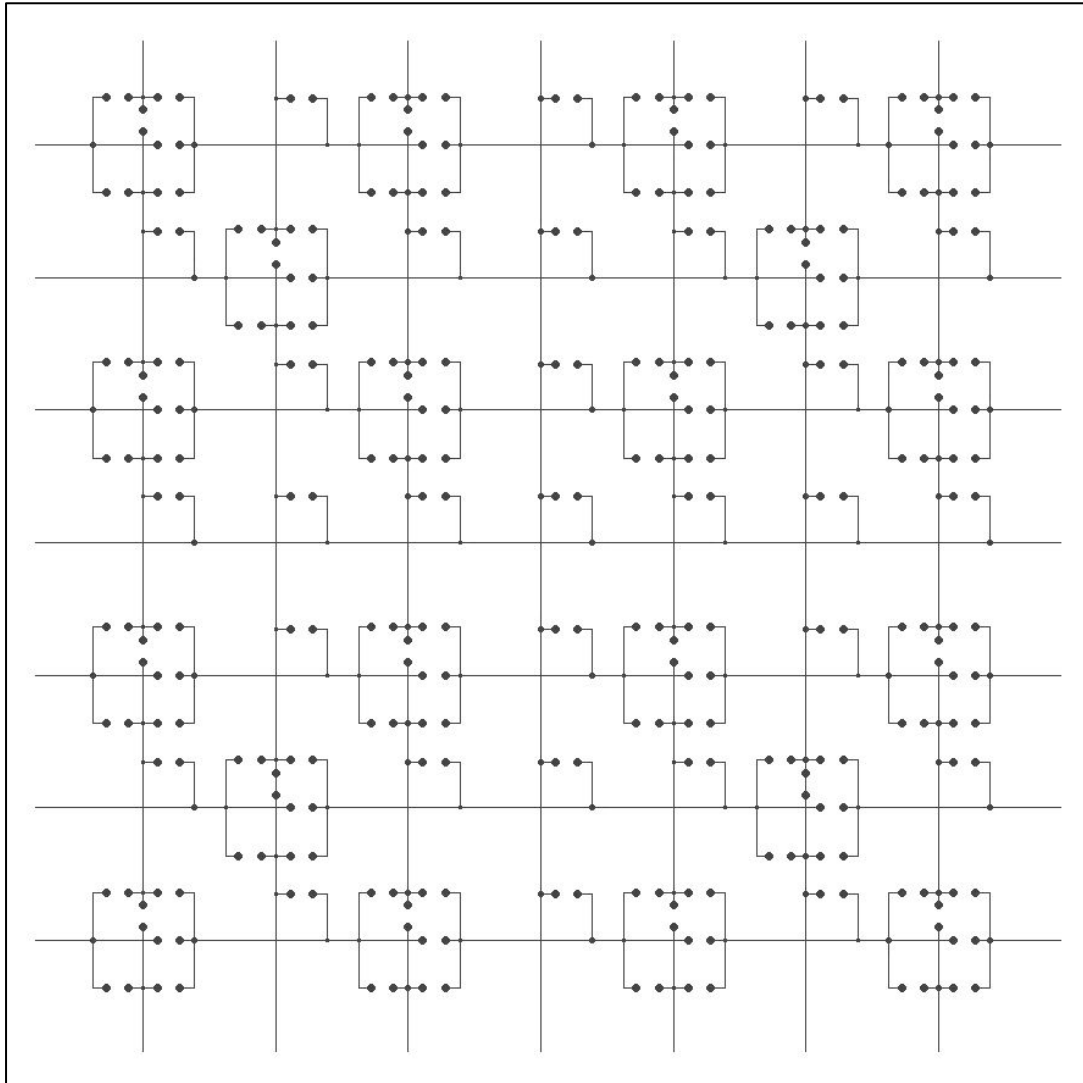


Общий вид блока

Выходные сигналы могут быть выведены на площадки напрямую либо через аналоговый или цифровой буфер:

- аналоговый буфер построен на основе операционного усилителя с нагрузочной способностью 30 мА
- цифровой буфер используется для вывода сигналов с выходов компараторов

Коммутационный блок СВ

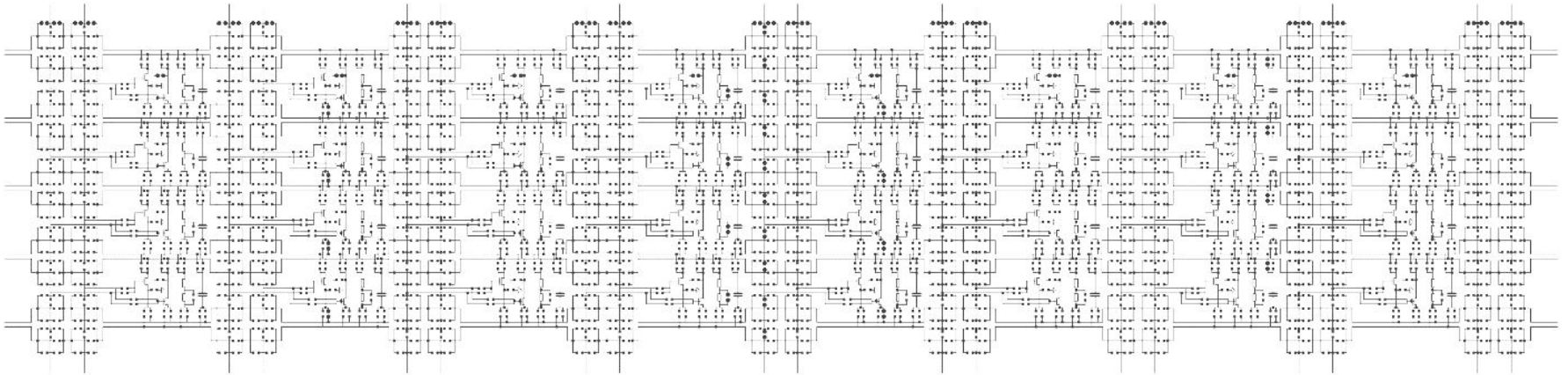


Сопротивление разомкнутого ключа
>1ГОм

Сопротивление замкнутого ключа:
600 Ом (при напр. питания 5 В)
900 Ом (при напр. питания 3,3 В).

Общий вид блока

Блок свободной конфигурации SPM



Общий вид блока

На основе блока свободной конфигурации SPM можно строить произвольные схемы, состоящие из n -МОП ($w = 20u$, $l = 1u$) и p -МОП ($w = 20u$, $l = 1u$) транзисторов числом до 32 каждого, резисторов (100 кОм, 20 кОм) и конденсаторов (1 пФ).

Вспомогательные блоки

Источник опорного напряжения:

- Подстройка путем программирования
- Номинальное напряжение – 1 В
- Допускаемое отклонение напряжения – 5%

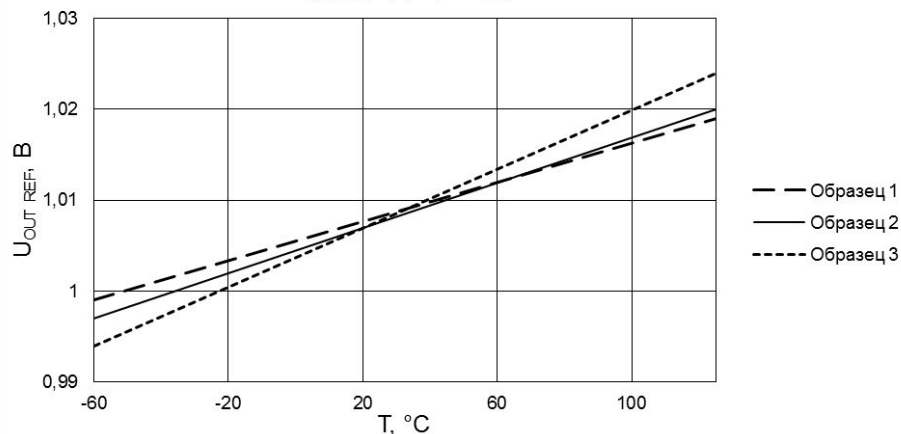
Мультиплексор 8-канальный:

- Сопротивление открытого ключа – 30 Ом
- Сопротивление закрытого ключа >1 ГОм
- Ток утечки <1 нА
- Период переключения каналов <1 мкс

MUX2	MUX1	MUX0	MUXIO
0	0	0	i0 (ИОН)
0	0	VDDA	i1 (конф. код)
0	VDDA	0	i2
0	VDDA	VDDA	i3
VDDA	0	0	i4
VDDA	0	VDDA	i5
VDDA	VDDA	0	i6
VDDA	VDDA	VDDA	i7

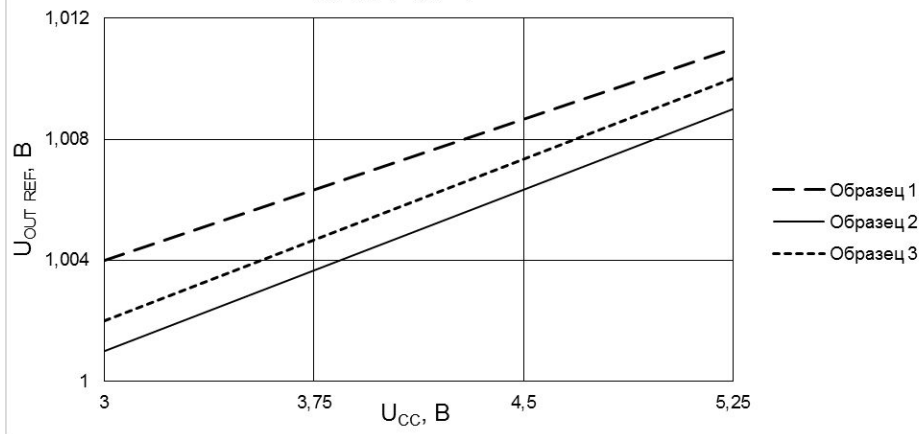
Характеристики микросхемы

$U_{OUT REF} (T)$ при $U_{CC} = 5 В$



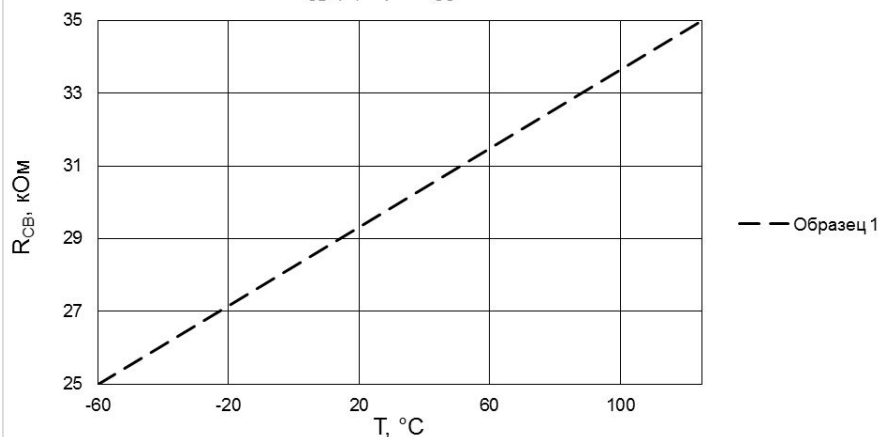
Типовая зависимость выходного напряжения источника опорного напряжения при напряжении питания $U_{CC} = 5 В$

$U_{OUT REF} (U_{CC})$ при $T = 25 °C$



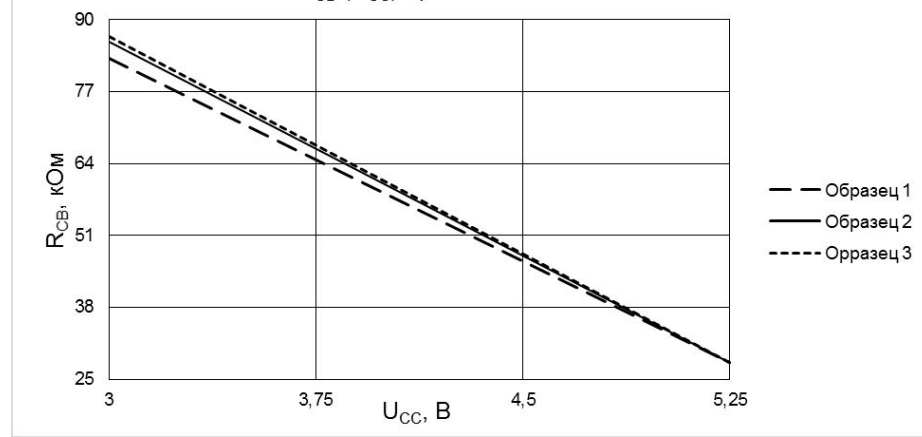
Типовая зависимость выходного напряжения источника опорного напряжения от напряжения питания при температуре $T = 25 °C$

$R_{CB} (T)$ при $U_{CC} = 5 В$



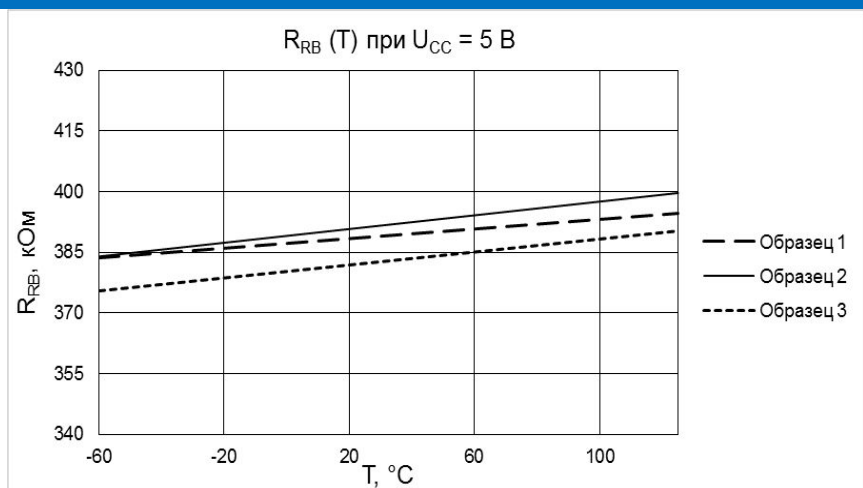
Типовая зависимость сопротивления коммутационной матрицы от температуры при напряжении питания $U_{CC} = 5 В$

$R_{CB} (U_{CC})$ при $T = 25 °C$

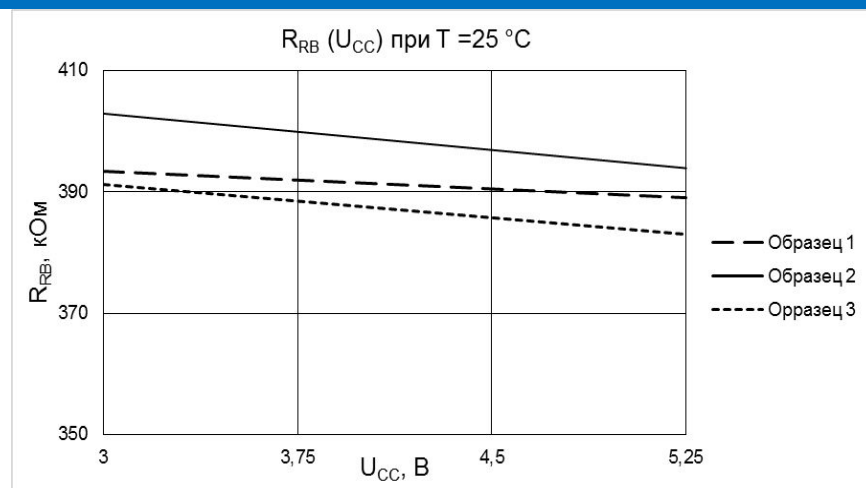


Типовая зависимость сопротивления коммутационной матрицы от напряжения питания при температуре $T = 25 °C$

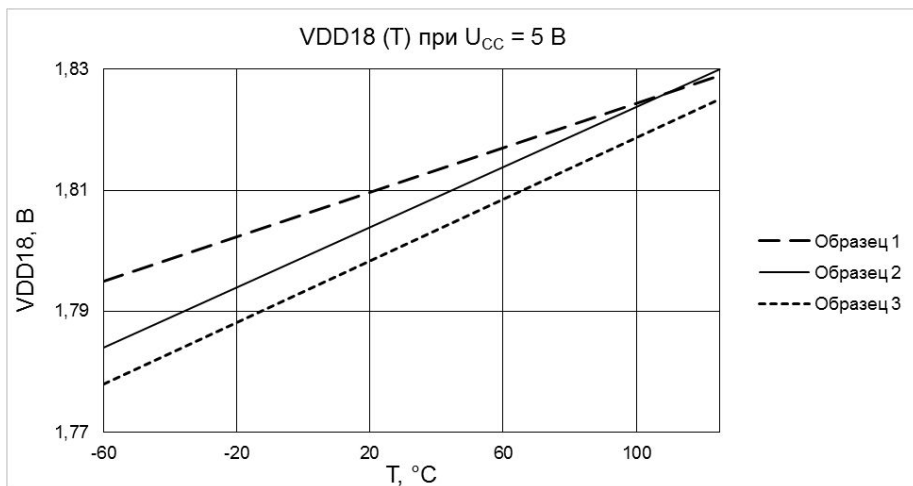
Характеристики микросхемы



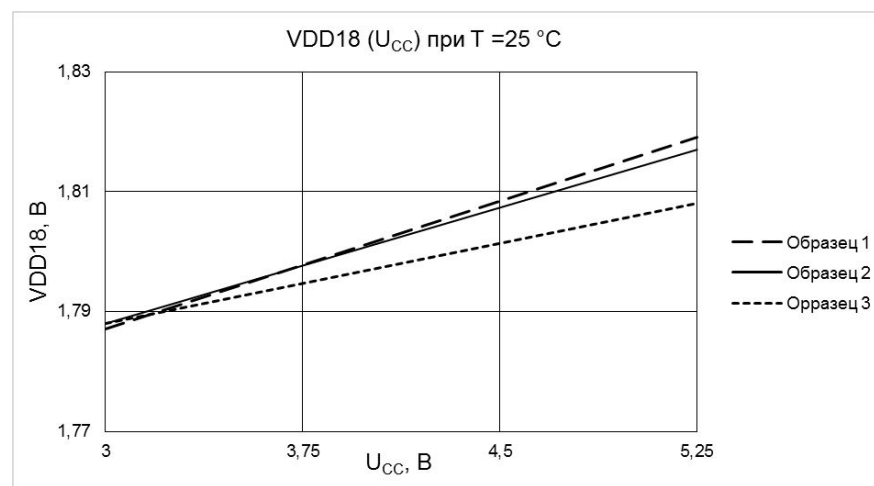
Типовая зависимость сопротивления блока пассивных компонентов от температуры при напряжении питания $U_{CC} = 5$ В



Типовая зависимость сопротивления блока пассивных компонентов от напряжения питания при температуре $T = 25^\circ\text{C}$



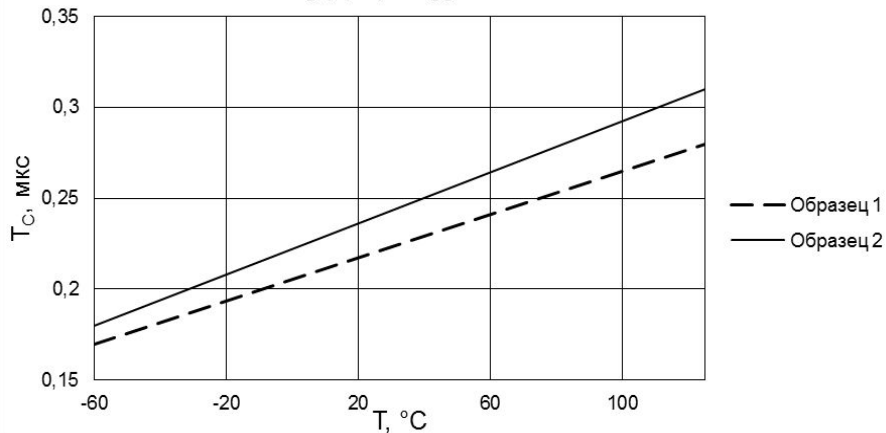
Типовая зависимость напряжения питания триггеров ОЗУ от температуры при напряжении питания $U_{CC} = 5$ В



Типовая зависимость напряжения питания триггеров ОЗУ от напряжения питания при температуре $T = 25^\circ\text{C}$

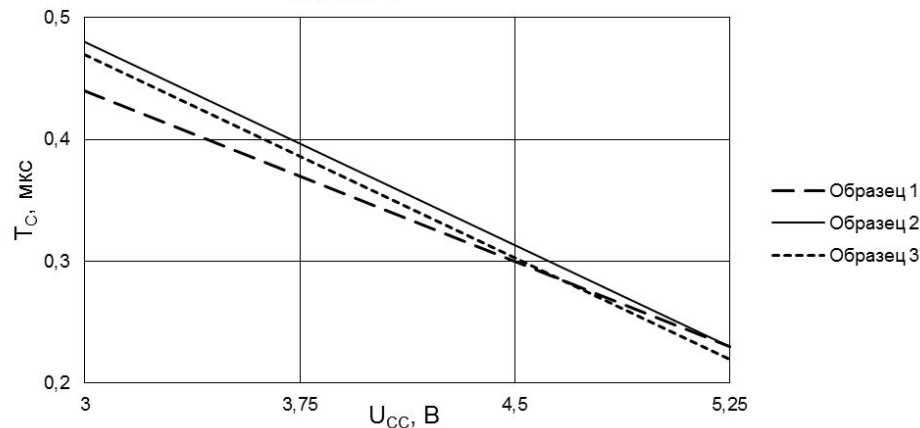
Характеристики микросхемы

$T_C (T)$ при $U_{CC} = 5 \text{ В}$



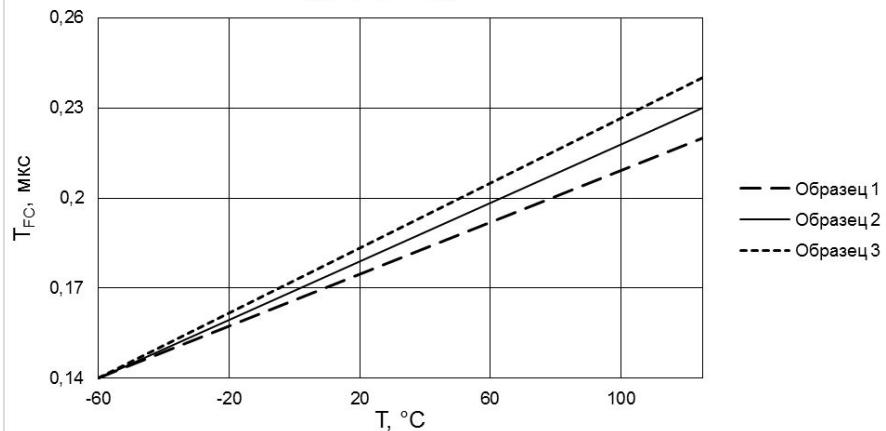
Типовая зависимости задержки переключения компараторов общего применения от температуры при $U_{CC} = 5 \text{ В}$

$T_C (U_{CC})$ при $T = 25^\circ\text{C}$



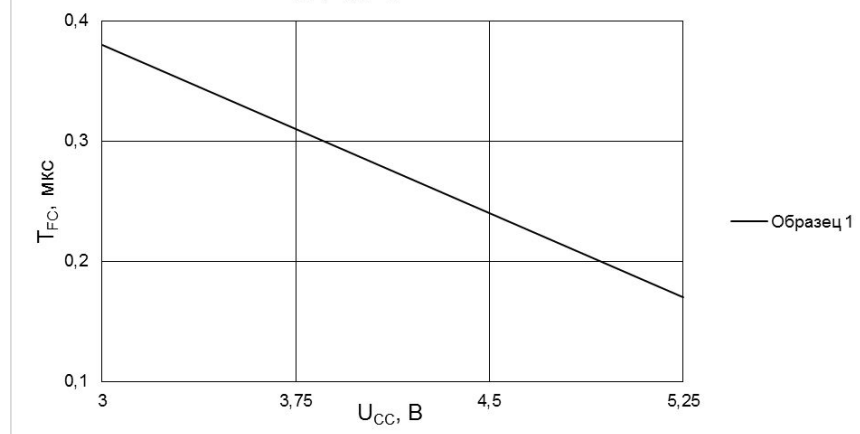
Типовая зависимости задержки переключения компараторов общего применения от напряжения питания при температуре $T = 25^\circ\text{C}$

$T_{FC} (T)$ при $U_{CC} = 5 \text{ В}$



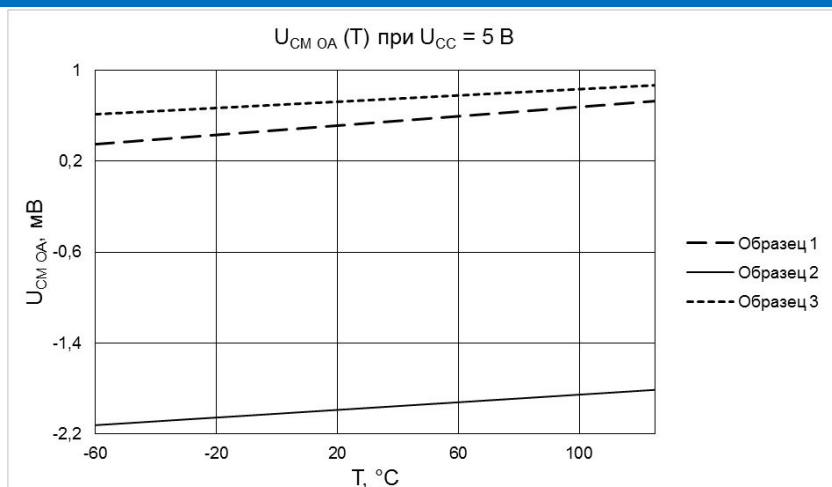
Типовая зависимость задержки переключения быстродействующего компаратора от температуры при напряжении питания $U_{CC} = 5 \text{ В}$

$T_{FC} (U_{CC})$ при $T = 25^\circ\text{C}$

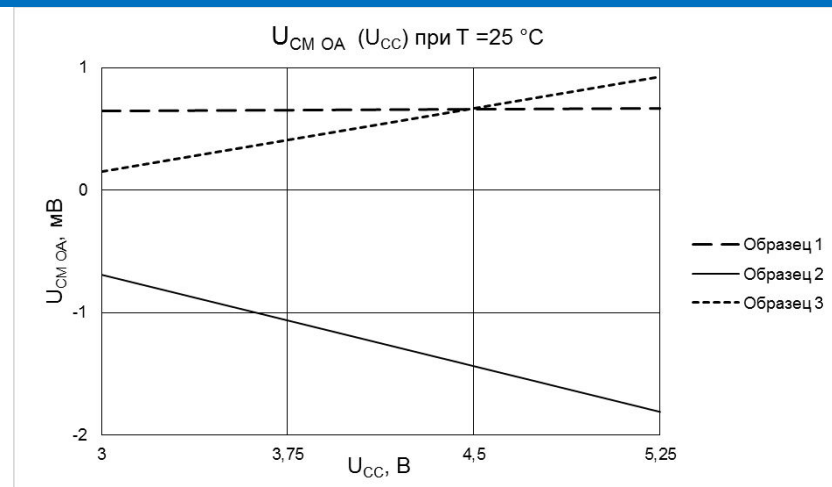


Типовая зависимость задержки переключения быстродействующего компаратора от напряжения питания при температуре $T = 25^\circ\text{C}$

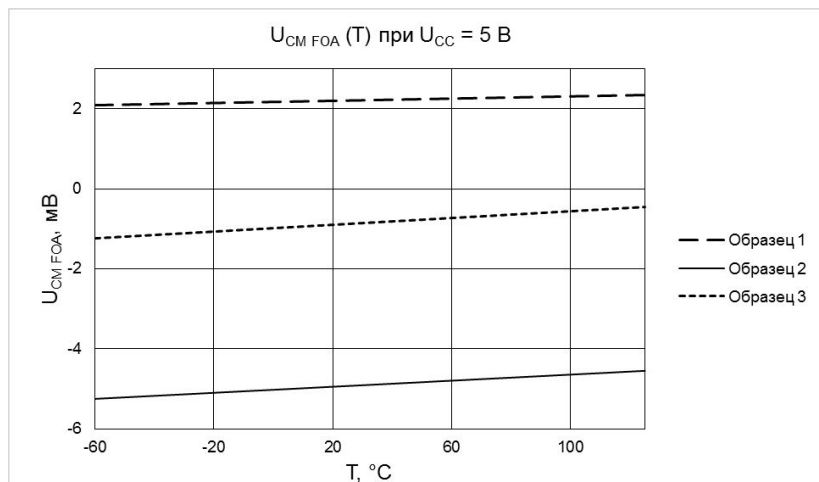
Характеристики микросхемы



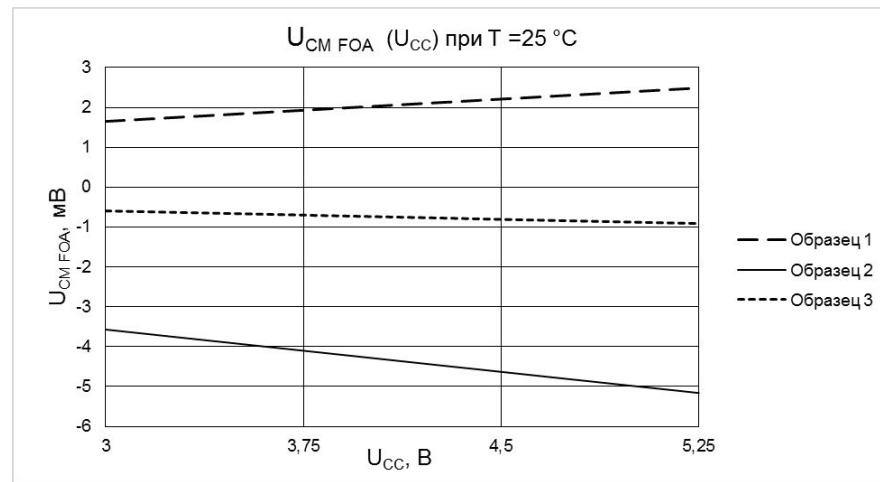
Типовая зависимость напряжения смещения ОУ общего применения от температуры при $U_{CC} = 5\text{ В}$



Типовая зависимость напряжения смещения ОУ общего применения от напряжения питания при температуре $T = 25\text{ °C}$

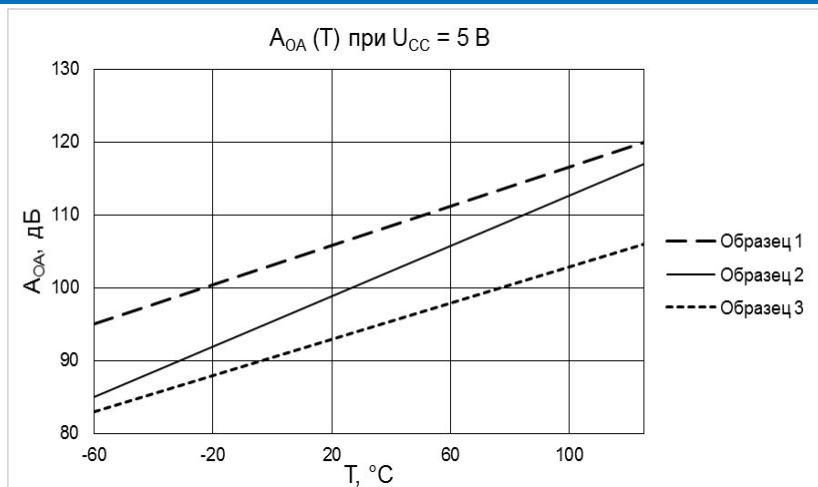


Типовая зависимость напряжения смещения быстродействующего ОУ от температуры при $U_{CC} = 5\text{ В}$

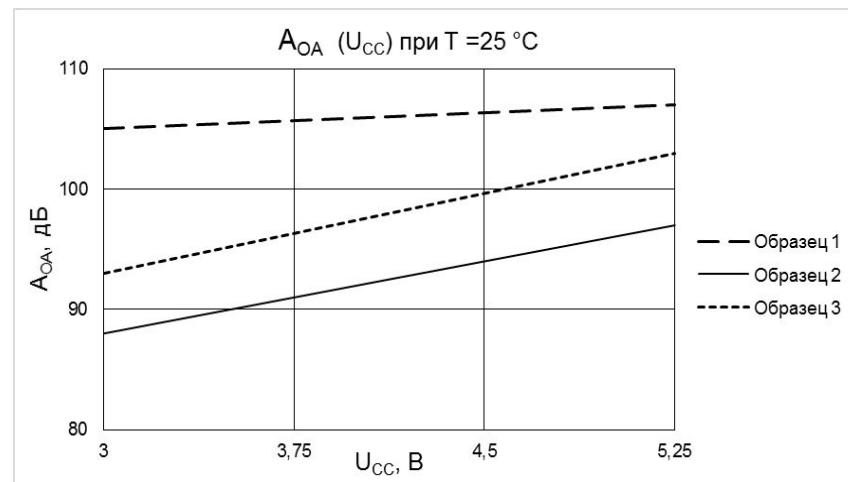


Типовая зависимость напряжения смещения быстродействующего ОУ от напряжения питания при температуре $T = 25\text{ °C}$

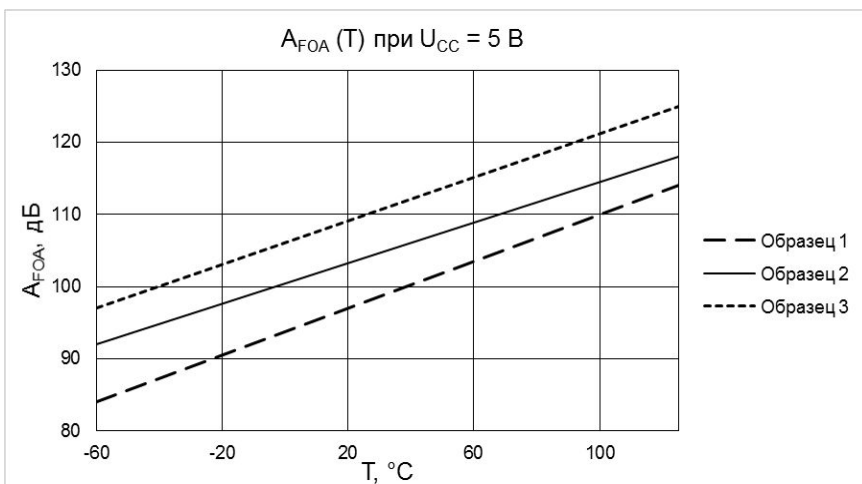
Характеристики микросхемы



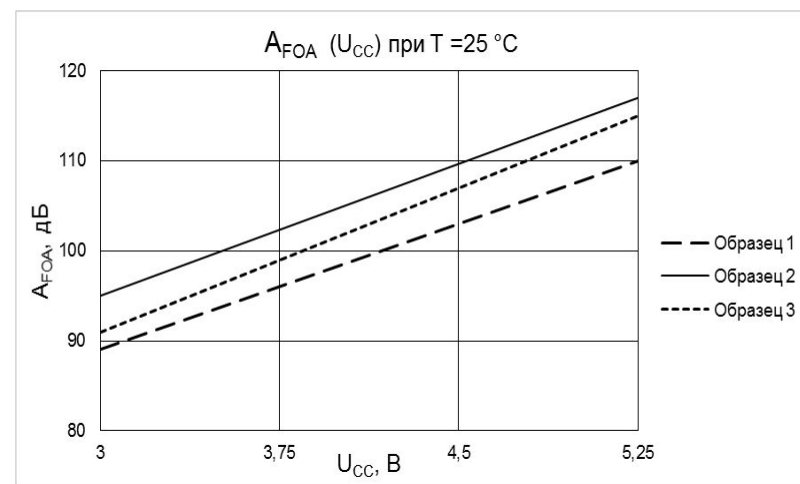
Типовая зависимость коэффициента усиления ОУ общего применения от температуры при $U_{CC} = 5$ В



Типовая зависимость коэффициента усиления ОУ общего применения от напряжения питания при температуре $T = 25$ °C

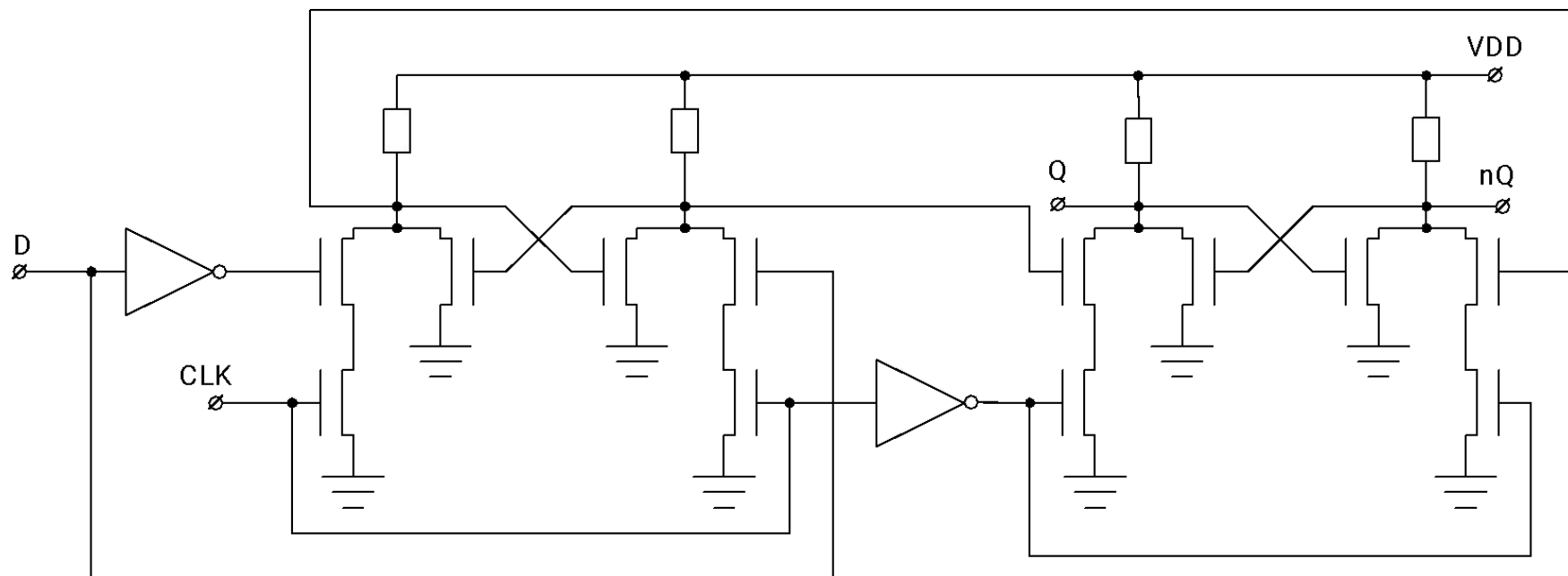


Типовая зависимость коэффициента усиления быстродействующего ОУ от температуры при $U_{CC} = 5$ В



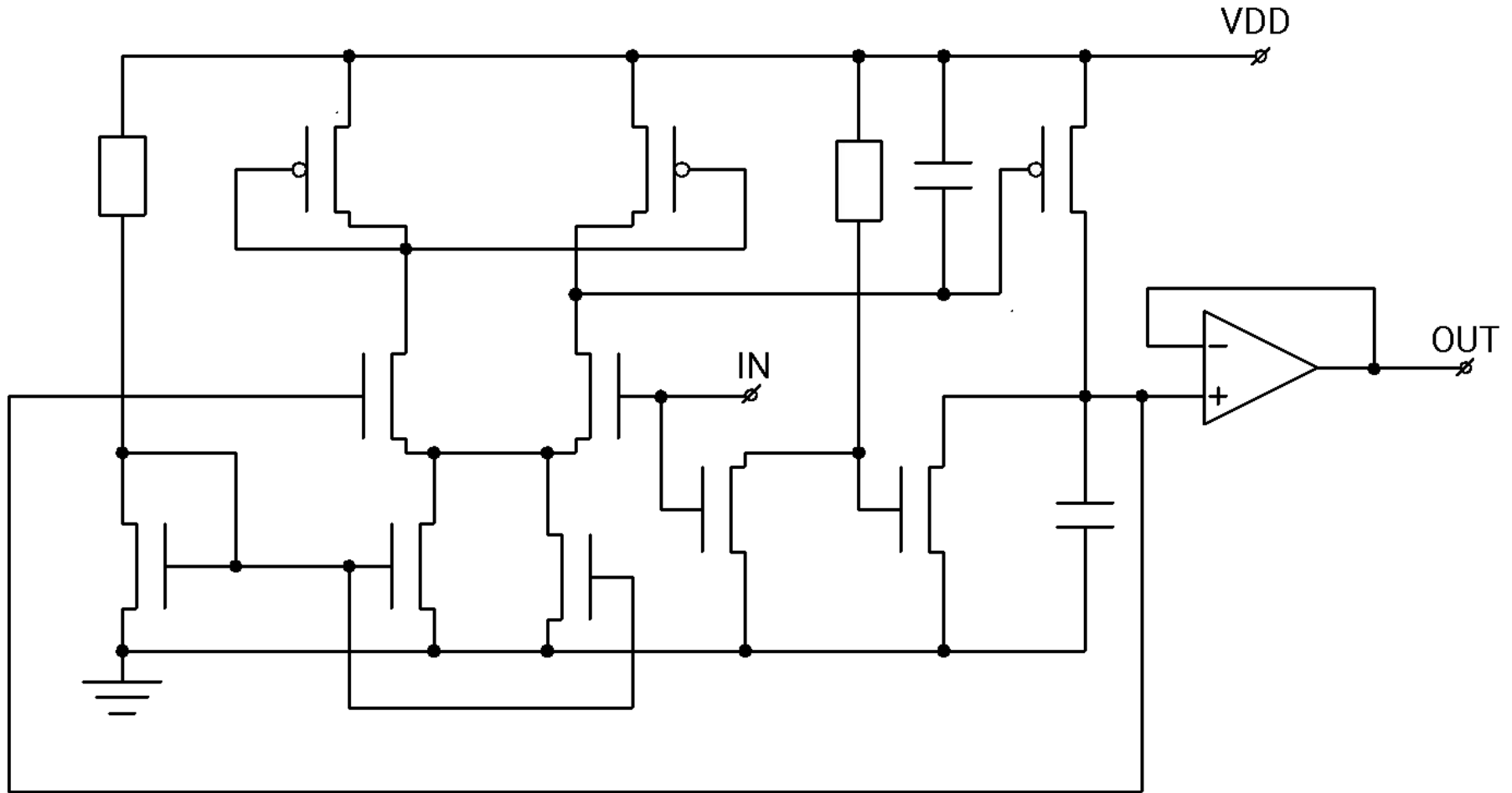
Типовая зависимость коэффициента усиления быстродействующего ОУ от напряжения питания при температуре $T = 25$ °C

Д-триггер на основе блока свободной конфигурации



Структурная схема

Пиковый детектор на основе блока свободной конфигурации

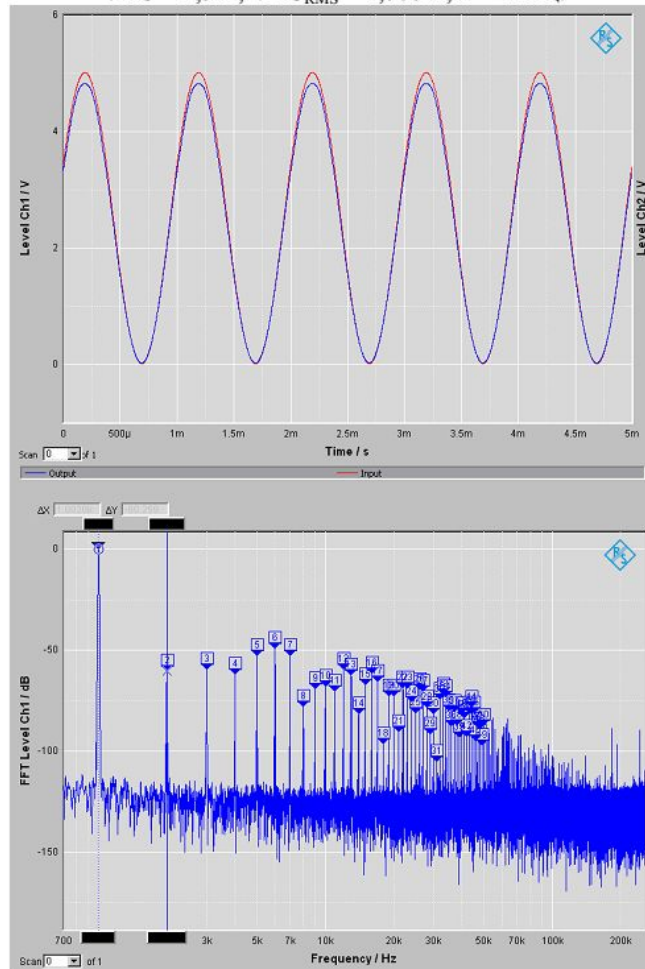


Структурная схема

Исследования микросхемы

Усилительный блок (УБ) общего применения (CAU)

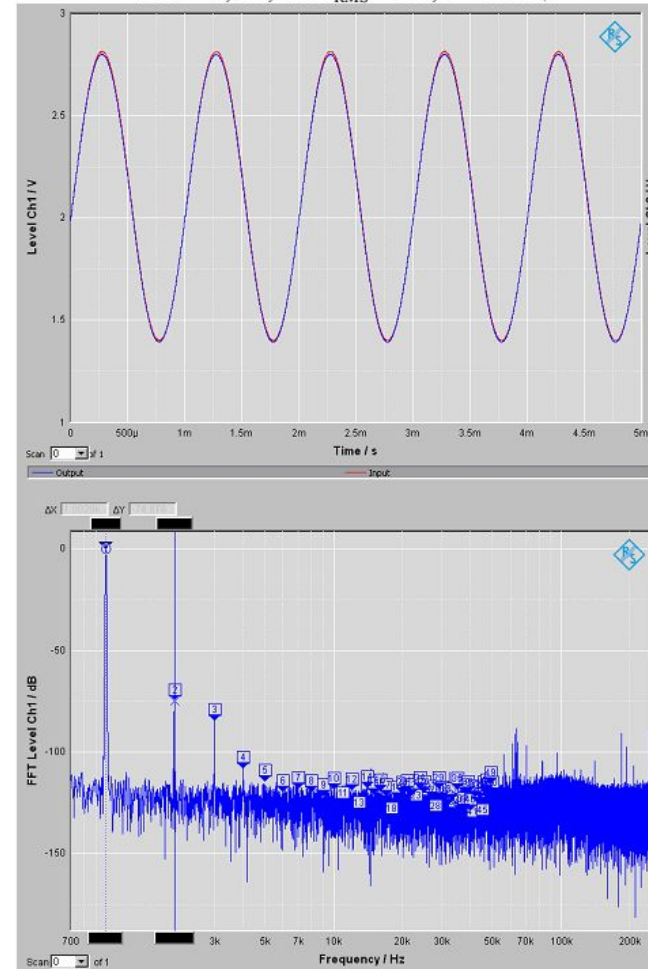
VDC = 2,5 В; VAC_{RMS} = 1,768 В; F = 1 кГц.



Амплитуда второй гармоники на уровне -60,3 дБ
THD₂₃₄₅₆₇₈₉=0,5%

Усилительный блок (УБ) прецизионный (PAU)

VDC = 2,1 В; VAC_{RMS} = 1 В; F = 1 кГц.



Амплитуда второй гармоники на уровне -74,9 дБ
THD₂₃₄₅₆₇₈₉=0,019%

Тестовая прошивка микросхемы

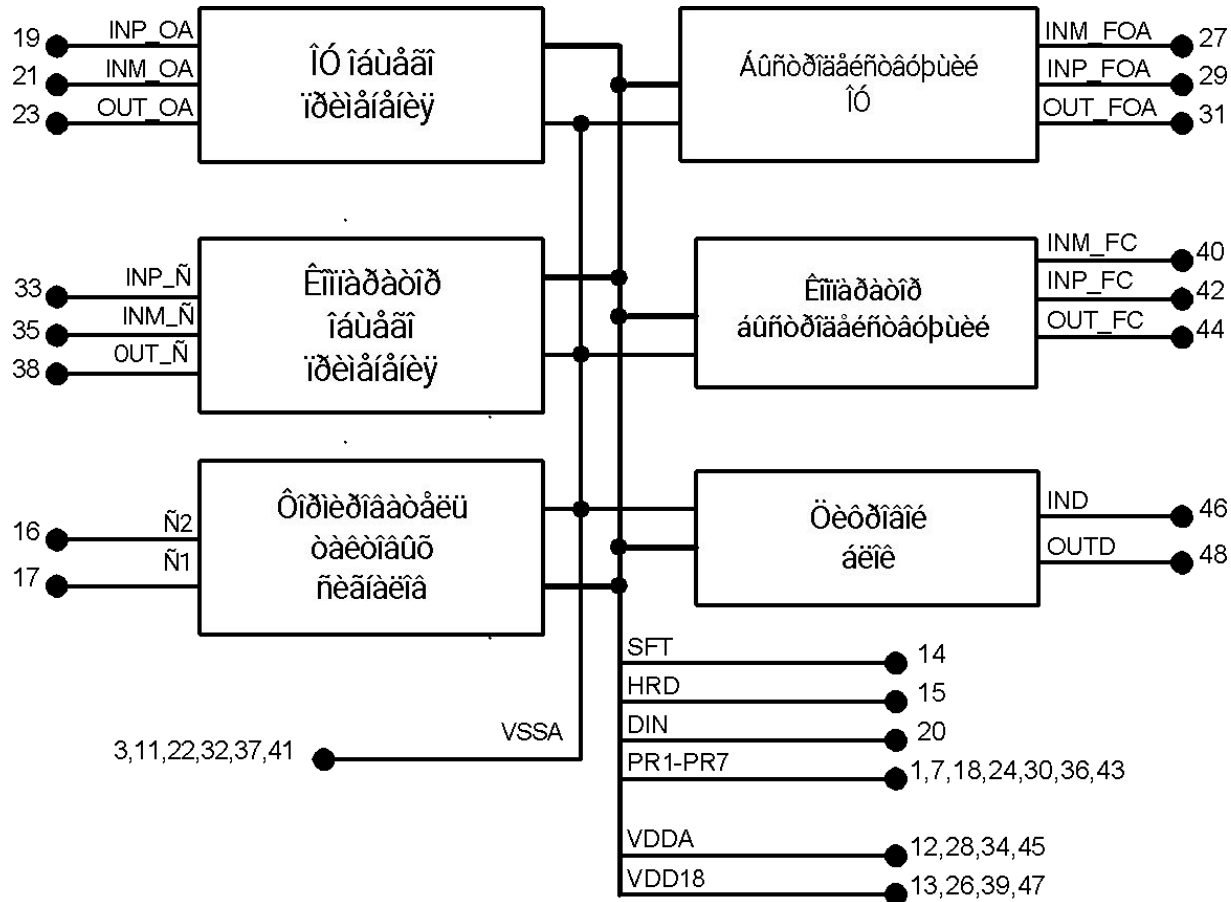
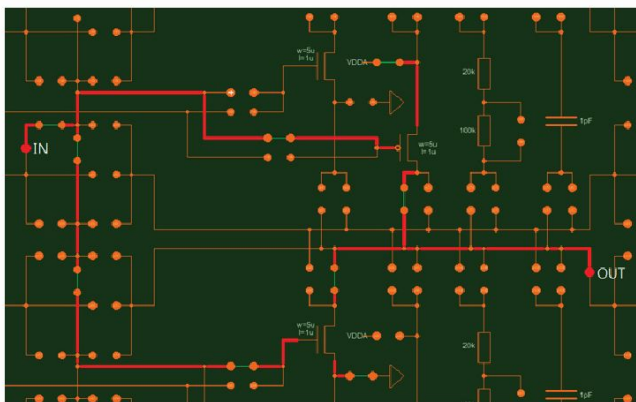


Схема электрическая структурная тестовой прошивки микросхемы 5400TP035

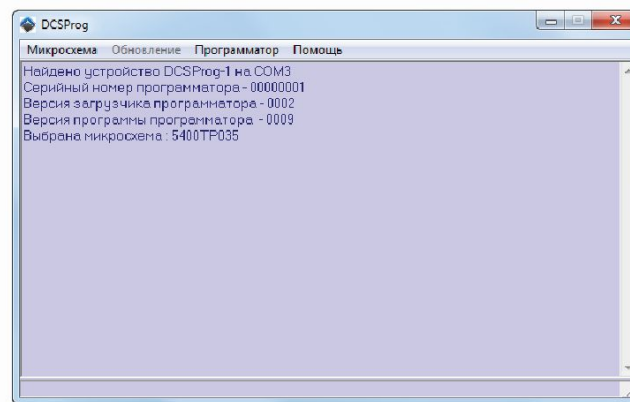
Комплект для проектирования (программирования)

Отладочный комплект:

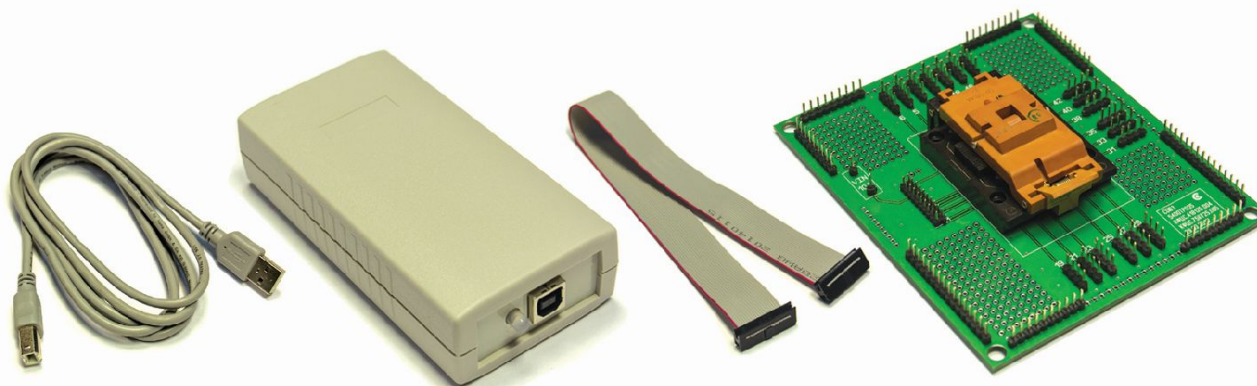
- Программное обеспечение (САПР (1) + ПО программатора (2))
- Программатор (3, 4, 5)
- Макетная плата (6)
- Микросхема 5400TP035



1



2



3

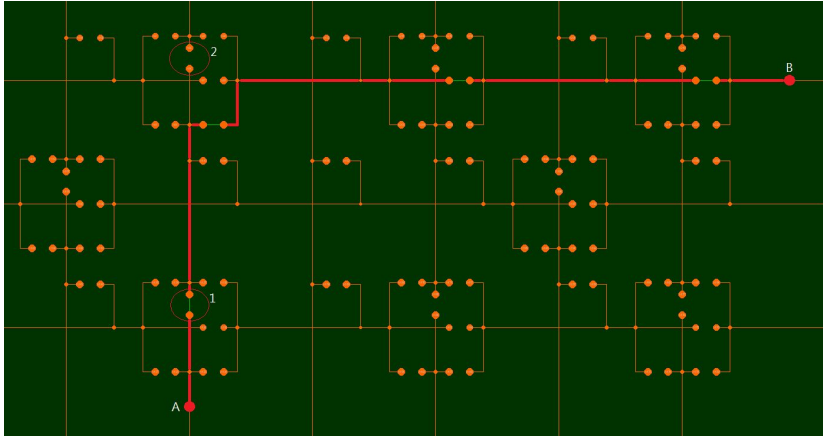
4

5

6

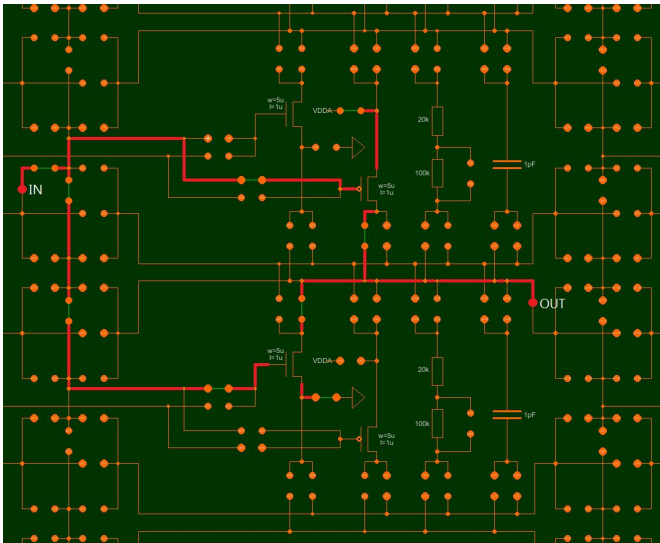
Примеры реализации маршрута проектирования с помощью САПР Electric

а) соединение точки A с точкой B

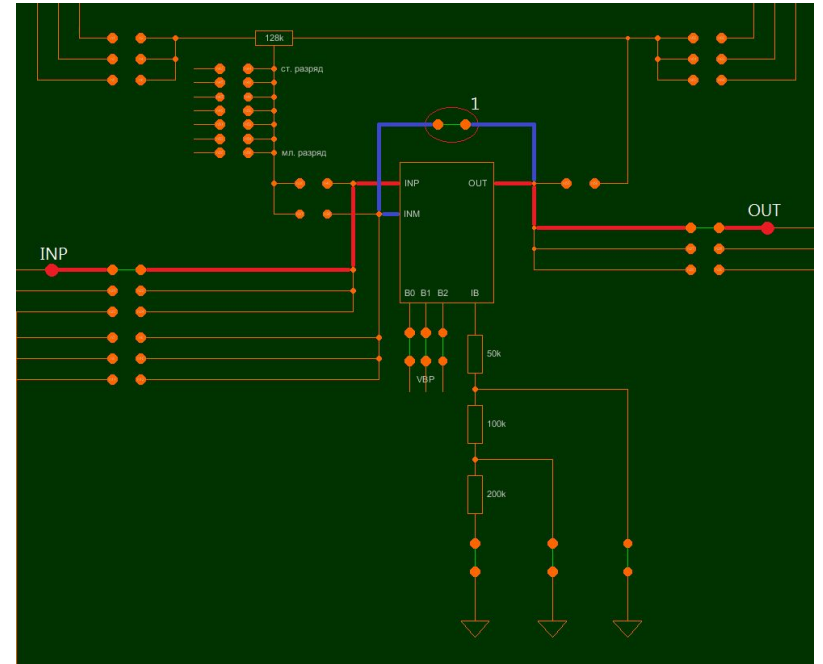


1 – замкнутый ключ; 2 – разомкнутый ключ

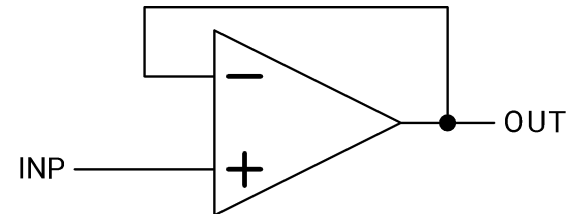
б) инвертор, построенный в блоке SPM



в) повторитель на блоке CAU



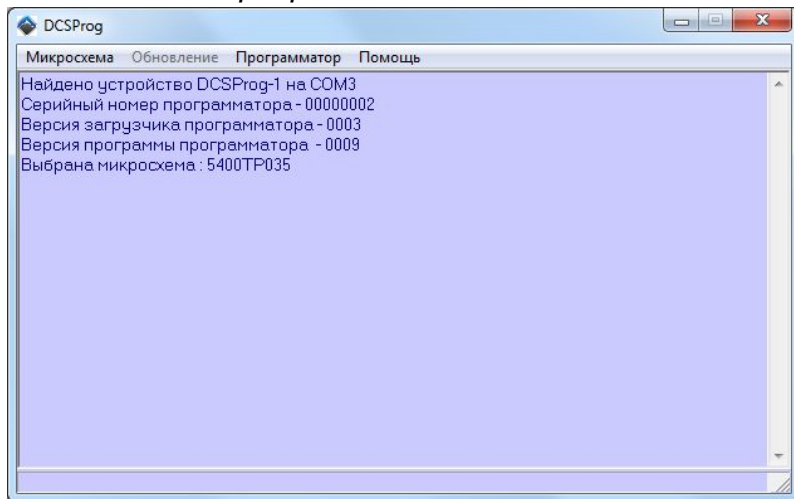
1 – отрицательная обратная связь



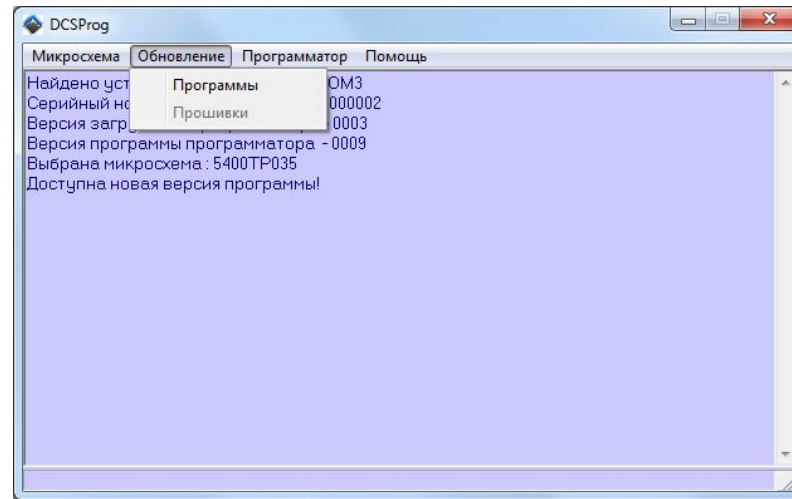
Эквивалентная схема повторителя

Работа с программатором

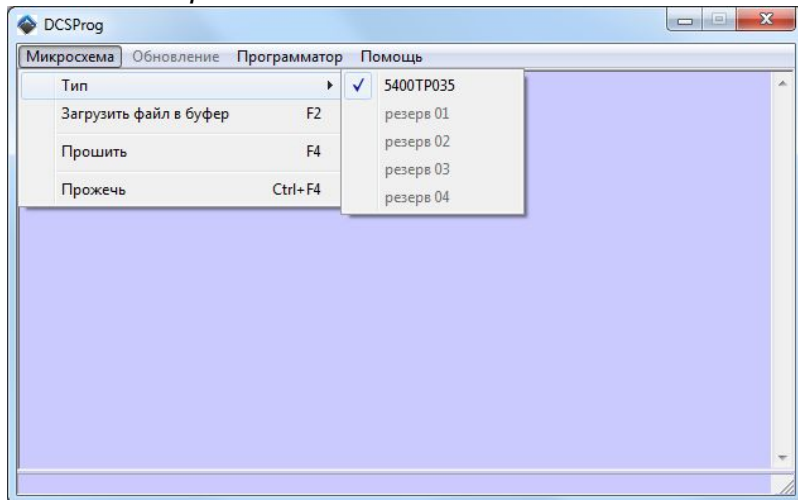
Внешний вид программы



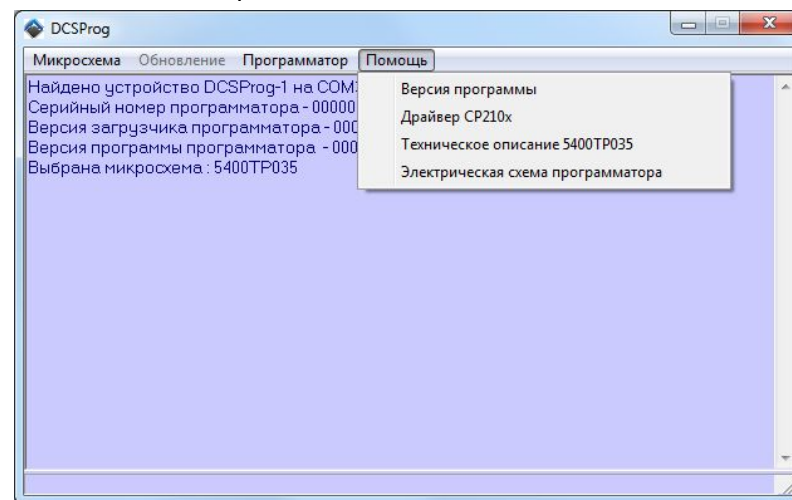
Меню «Обновление»



Меню «Микросхема»

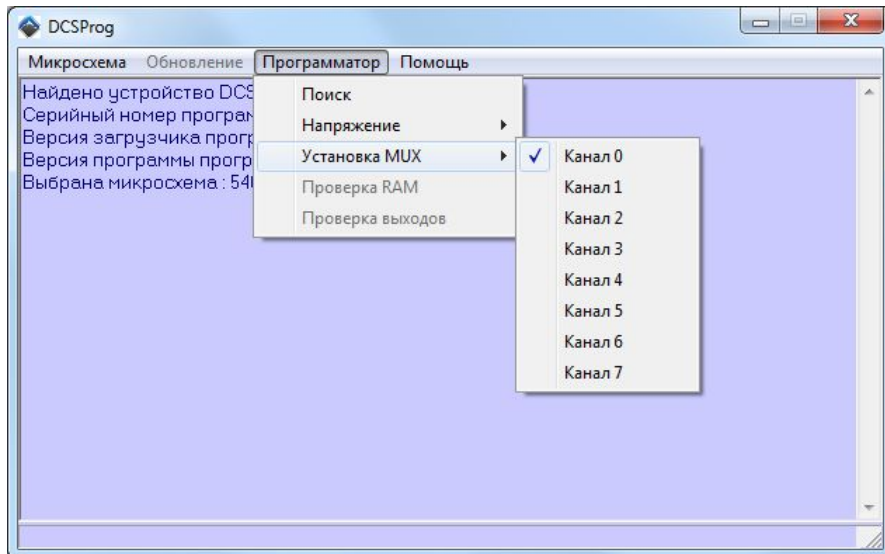


Меню «Помощь»



Работа с программатором

Меню «Программатор»



«Поиск»

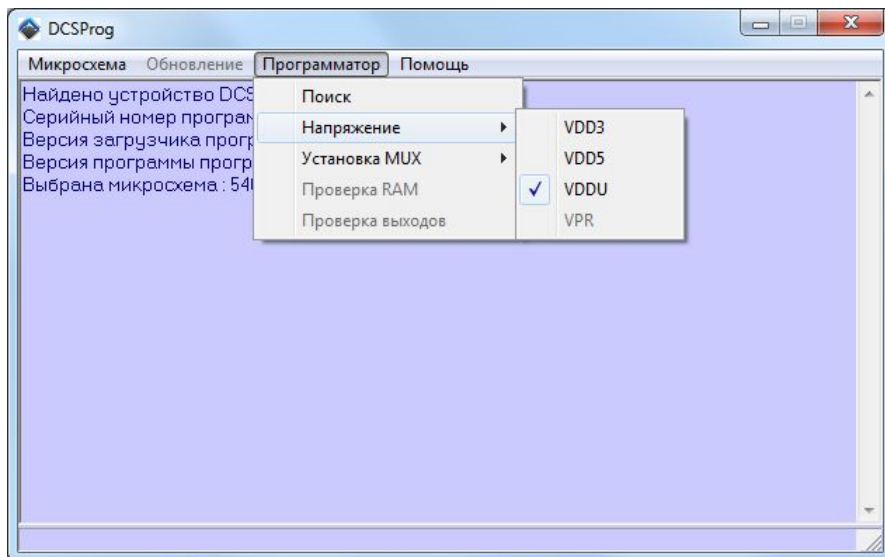
поиск программатора. Рекомендуется проводить проверку при включении программатора.

«Установка MUX»

выбор канала мультиплектора. По умолчанию выбирается «Канал 0».

«Напряжение»

установка напряжения питания микросхемы. По умолчанию после программирования устанавливается напряжение VDDU.



VDD3 – 3,3 В

VDD5 – 5 В

VDDU – пользовательское напряжение.

Комплект отладочных плат

