



ЭЛЕКТРОСНАБЖЕНИЕ / ОСНОВЫ ЭЛЕКТРОСНАБЖЕНИЯ ЛК – 3

Направление ООП:

**Дорохина Екатерина Сергеевна
доцент каф. ЭиАФУ**

ВНУТРИЦЕХОВЫЕ ЭЛЕКТРИЧЕСКИЕ СЕТИ

Цеховые электрические сети на промышленном предприятии напряжением до 1000 В предназначены для распределения ЭЭ внутри цехов (**питающие сети**) и непосредственного питания большинства ЭП (**распределительные**). Питающая сеть — это линии, отходящие от цеховой ТП или вводного устройства до распределительных п

Распределительная сеть — это линии подводящие энергию от шинопроводов или распределительных пунктов до ЭП.

В цеховых сетях используется напряжение 380 В (четырёхпроводные системы с глухозаземленной нейтралью).

Общая классификация сред и помещений

Класс среды или помещения	Окружающая температура	Относительная влажность, %	Особенности, характеризующие класс среды или помещения
Нормальная	Длительно не более +30 °С	Ненормирована	Отсутствует технологическая пыль, газы или пары, способные нарушать нормальную работу оборудования
Жаркая	Длительно более +30 °С, но менее +55 °С	Не более 60 %	То же
Влажная	То же	60–75 %	То же, что и в помещениях с сухой средой, но имеются пары воды, способные конденсироваться в редких случаях при резких и глубоких понижениях температуры
Сырая	То же	Более 75 %, но менее 100 %	То же, что и в помещениях с влажной средой, но имеются пары воды, способные конденсироваться при небольших понижениях температуры
Особо сырая	То же	100 %	Температура, уровень запыленности и загазованности соответствуют условиям нормальной среды, но постоянно конденсируются пары воды (стены, пол, потолок покрыты влагой)

Общая классификация сред и помещений

Класс среды или помещения	Окружающая температура	Относительная влажность, %	Особенности, характеризующие класс среды или помещения
Пыльная	То же	Ненормирована	Имеется технологическая пыль, оседающая на проводах и оборудовании, способная проникать в машины и аппараты
Химически активная	То же	То же	Постоянно или длительное время содержатся активные газы, пары или вещества, разрушающие электроустановку, препятствующие нормальной работе
Пожароопасная	Не нормирована	Ненормирована	Применяются или хранятся горючие вещества
Взрывоопасная	То же	То же	По условиям технологии могут образовываться взрывоопасные смеси

СТРУКТУРА ЦЕХОВЫХ ЭЛЕКТРИЧЕСКИХ СЕТЕЙ

Цеховые сети трехфазного переменного тока напряжением до 1000 В выполняются по схемам:

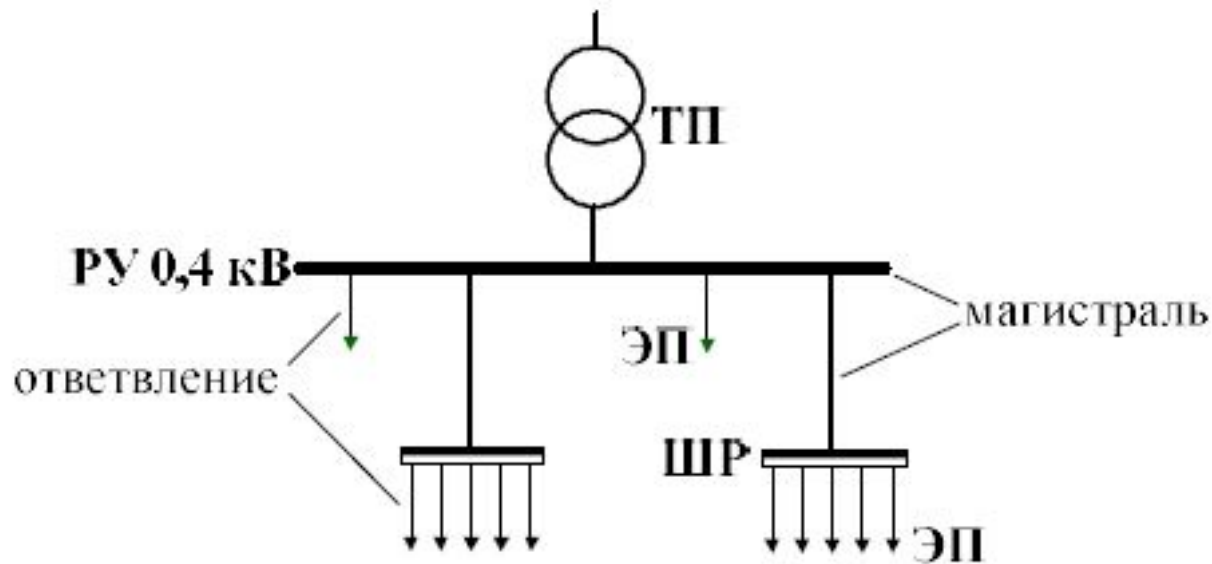
- радиальной сети,
- магистральной сети,
- смешанной сети,
- замкнутой сети.

Сети постоянного тока напряжением 220 В выполняются по схемам:

- радиальным схемам,
- магистральным схемам.

СТРУКТУРА ЦЕХОВЫХ ЭЛЕКТРИЧЕСКИХ СЕТЕЙ

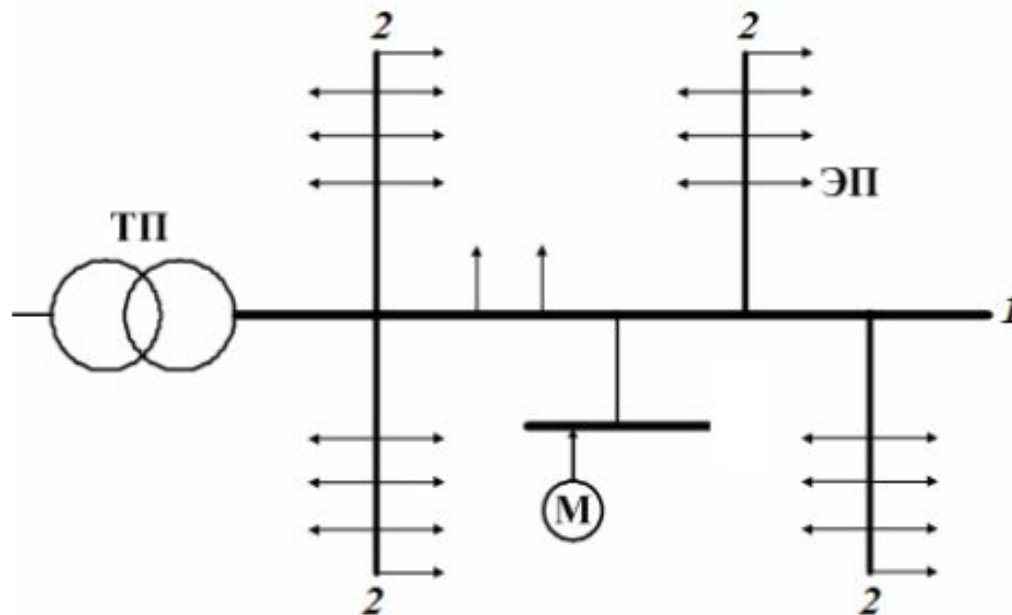
Радиальные схемы обеспечивают высокую надежность электропитания, удобны в эксплуатации, в них легко могут быть применимы элементы автоматики. Радиальные сети, как правило, выполняются проводами или кабелями.



выполняются сети насосных или компрессорных станции, сети пыльных, пожароопасных и взрывоопасных производств.

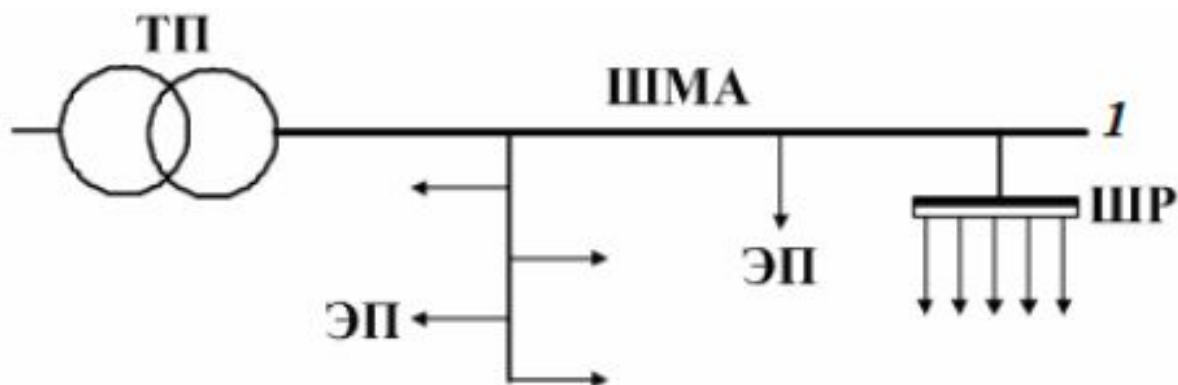
СТРУКТУРА ЦЕХОВЫХ ЭЛЕКТРИЧЕСКИХ СЕТЕЙ

Магистральные схемы применяются для питания силовых и осветительных нагрузок, равномерно распределенных по площади цеха, а также группы ЭП одной технологической линии.



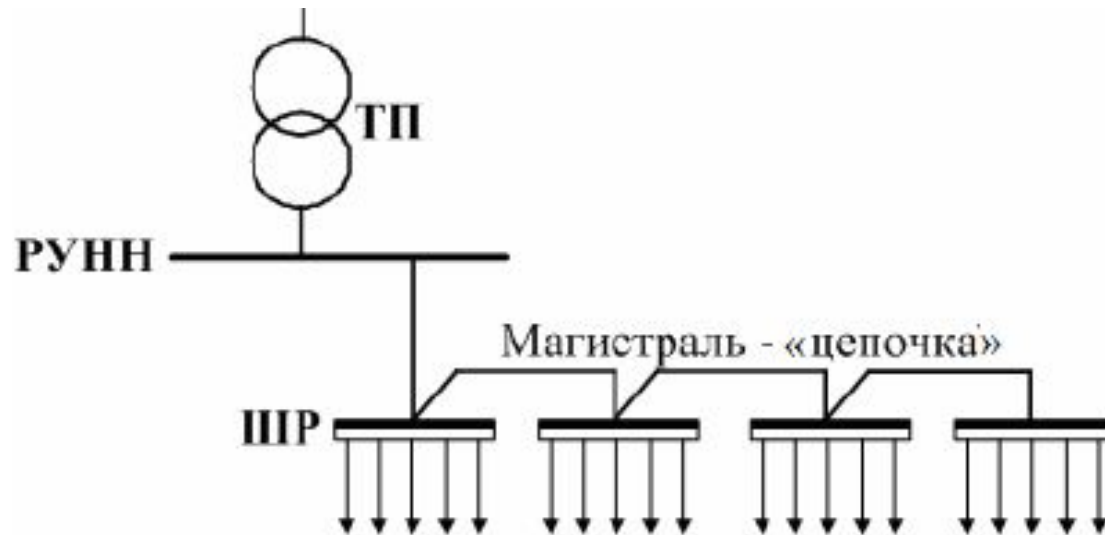
СТРУКТУРА ЦЕХОВЫХ ЭЛЕКТРИЧЕСКИХ СЕТЕЙ

Схема блок-трансформатор-магистраль (БТМ)
(частный случай магистральной схемы)



СТРУКТУРА ЦЕХОВЫХ ЭЛЕКТРИЧЕСКИХ СЕТЕЙ

Смешанные сети – схема питания цепочкой – схема питания одной линией ряда ЭП или силовых шкафов.



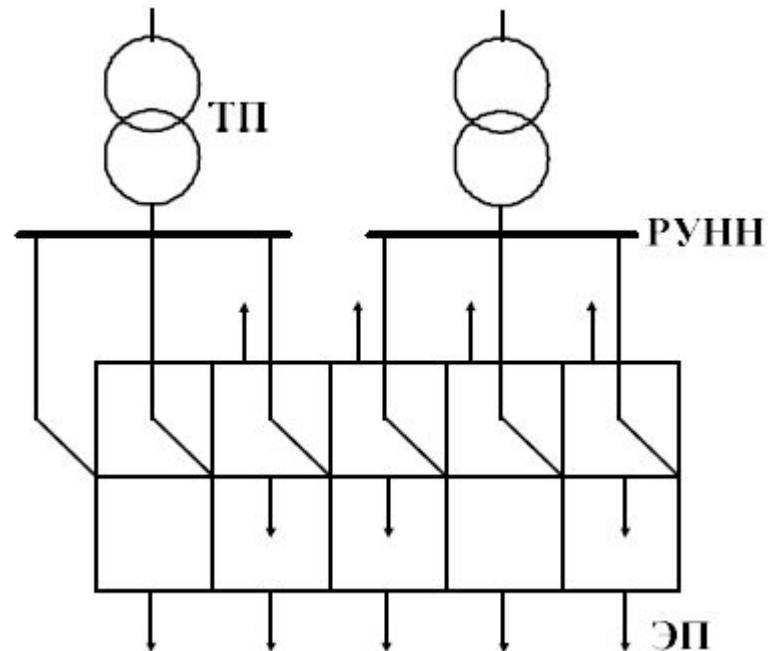
СТРУКТУРА ЦЕХОВЫХ ЭЛЕКТРИЧЕСКИХ СЕТЕЙ

Замкнутая схема питания — схемы в которых потребители электроэнергии получают питание не менее чем по двум различным линиям.

□ кольцевая сеть с одним или несколькими источниками;

□ сложно-замкнутая сеть

с питанием ЭП от нескольких разных источников.



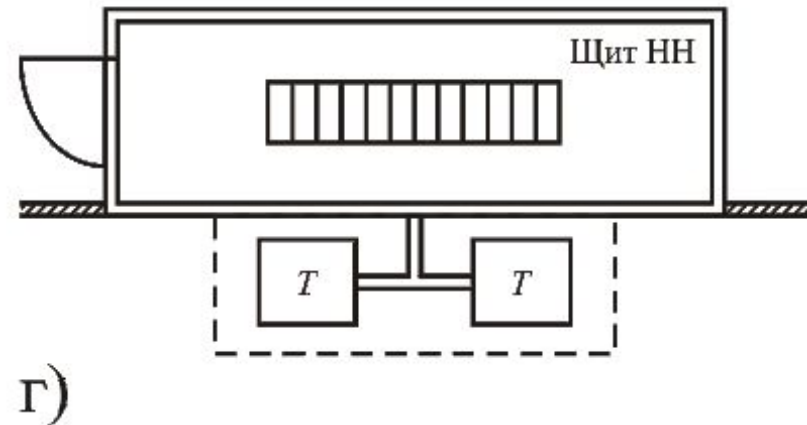
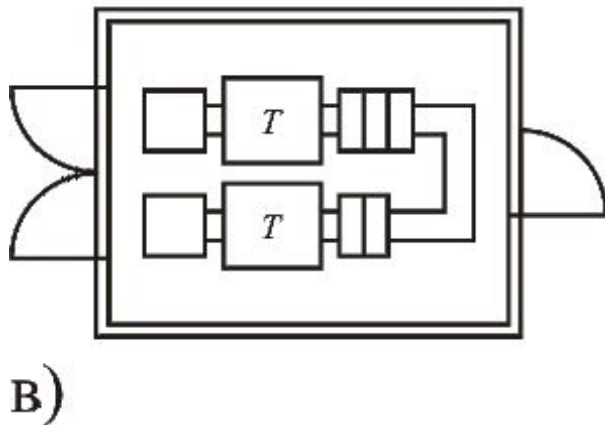
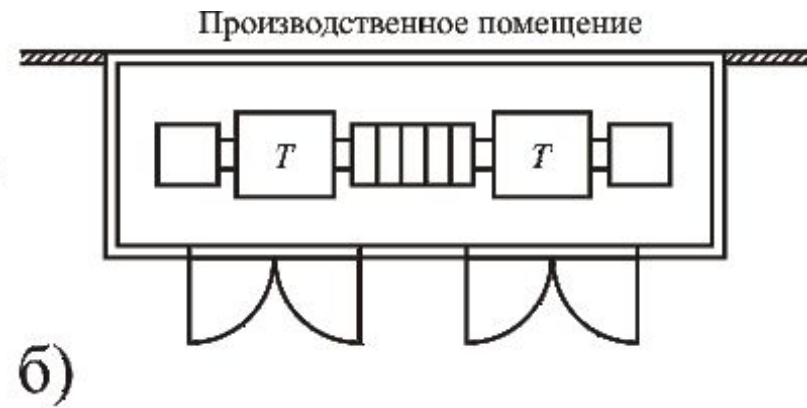
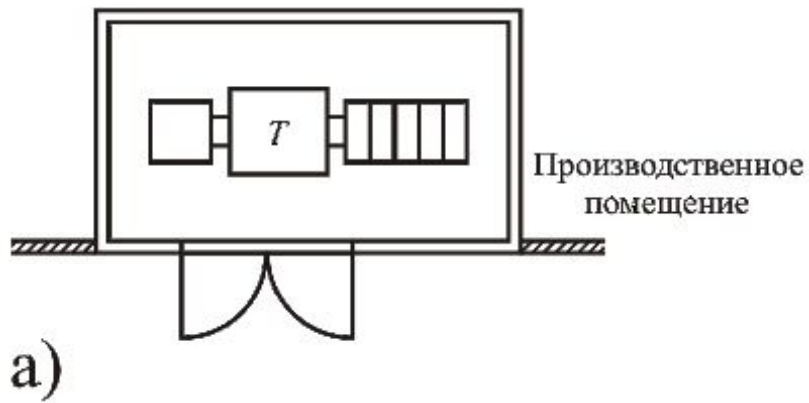
ОСНОВНЫЕ СХЕМЫ ЦЕХОВЫХ ТРАНСФОРМАТОРНЫХ ПОДСТАНЦИЙ

КТП комплектуются трехфазными силовыми трансформаторами:

- $S = 250, 400, 630, 1000, 1600$ и 2500 кВА,
- $U_1 = 6 \div 10$ кВ,
- $U_2 = 0,4 \div 0,69$ кВ.

По месту нахождения на территории предприятия подстанции:

- **внутрицеховые;**
- **встроенные;**
- **пристроенные;**
- **отдельностоящие.**



а – однитрансформаторная КТП встроенного типа;

б – двухтрансформаторная КТП пристроенного типа однорядного исполнения;

в – двухтрансформаторная КТП отдельно стоящая двухрядного исполнения;

г – КТП с наружной установкой трансформаторов.

Однотрансформаторные подстанции:

- для питания потребителей III категории по надежности электроснабжения;
- для электропитания части потребителей II категории, допускающих перегрев ЭС на время замены трансформатора;
- при наличии складского резерва для питания потребителей всех категорий надежности, даже I категории, если их нагрузка не превышает 15–20 % общей нагрузки, а быстрое резервирование обеспечено автоматическим включением резервных перемычек на вторичном напряжении.

Двухтрансформаторные подстанции:

- применяются (независимо от категории потребителей) при неравномерном графике нагрузки, когда выгодно уменьшить число включенных трансформаторов при длительном снижении нагрузки;
- применяются для питания потребителей I и II категории, требующих резервирования питания; на стороне низшего напряжения устанавливается секционный выключатель с автоматическим включением резерва, замыкающий секции 1 и 2 РУНН при аварийном отключении одного из трансформаторов;
- применяются для питания отдельностоящих объектов общезаводского назначения (например, компрессорные и насосные станции).

ОСНОВНОЕ ЭЛЕКТРООБОРУДОВАНИЕ ЦЕХОВЫХ СЕТЕЙ

В основное оборудование цеховых сетей входят:

- силовые распределительные шкафы;
- щитки освещения;
- контакторы и магнитные пускатели;
- плавкие предохранители и автоматы.

ЩИТЫ, ВВОДНЫЕ УСТРОЙСТВА, ШКАФЫ, ПАНЕЛИ И ДРУГИЕ РАСПРЕДЕЛИТЕЛЬНЫЕ УСТРОЙСТВА

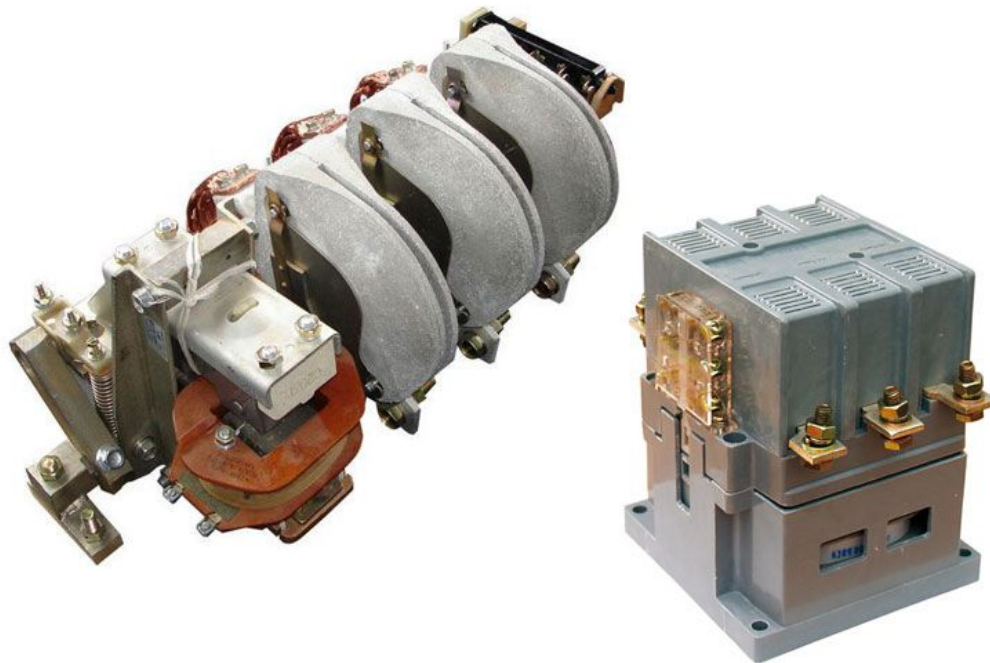
комплектные устройства для приема и распределения ЭЭ,
управления и защиты электроустановок
от перегрузок и
коротких замыканий.



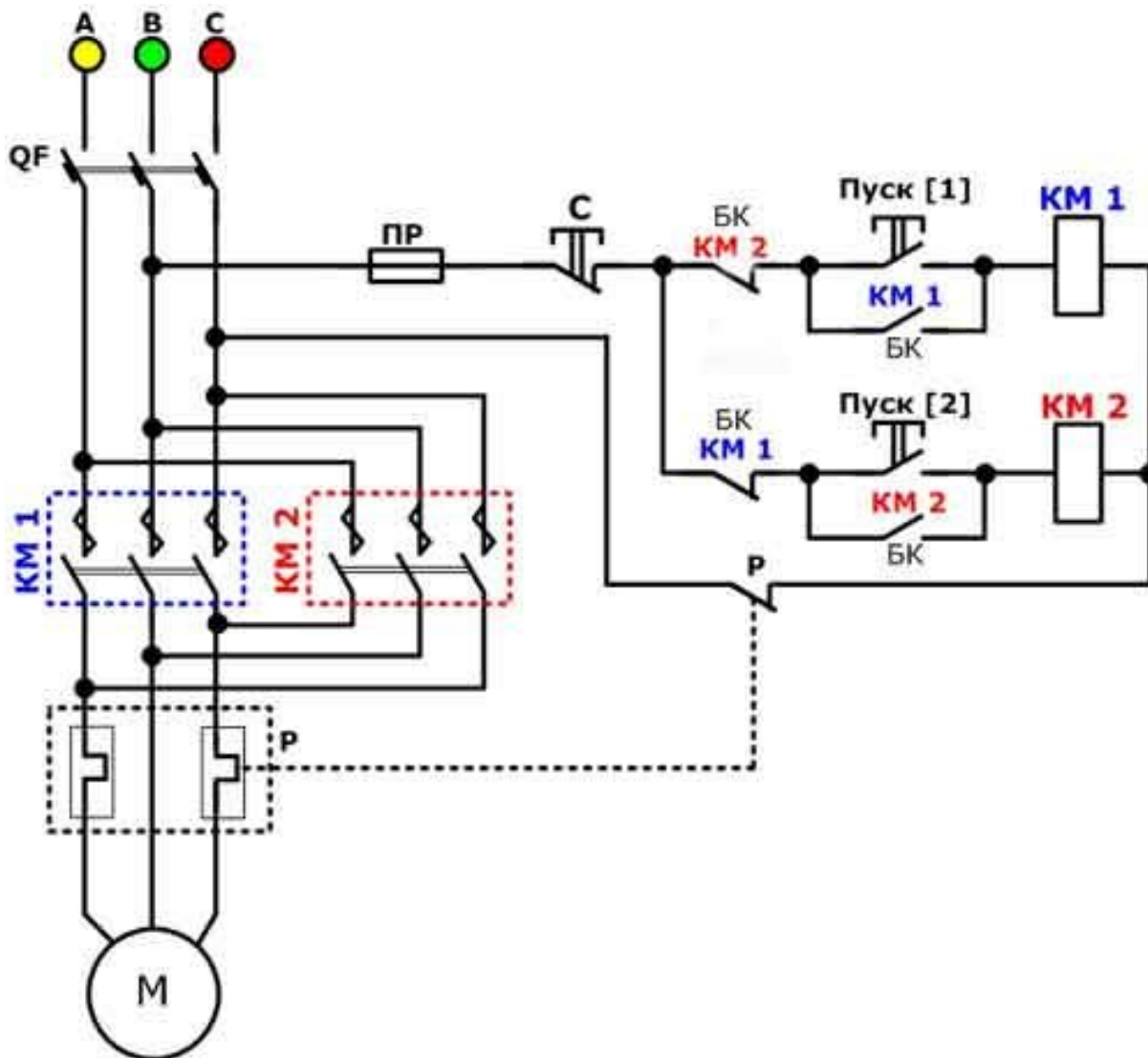
КОНТАКТОРЫ И МАГНИТНЫЕ ПУСКАТЕЛИ

аппараты, приводимые в действие электромагнитом, включение и отключение которых можно осуществлять дистанционно с помощью кнопок управления.

- Контакторы — коммутации силовых сетей и электродвигателей мощностью 100 кВт и выше.
- Магнитные пускатели - более мелкие ЭП.



ПРИНЦИПАЛЬНАЯ ЭЛЕКТРИЧЕСКАЯ СХЕМА МАГНИТНОГО ПУСКАТЕЛЯ



ПЛАВКИЕ ПРЕДОХРАНИТЕЛИ

простейшие аппараты защиты ЭП, проводов и кабелей от токов КЗ, токоограничивающие аппараты.

Предохранители до 1000 В:

- с наполнителем (насыпные) разборные и (ПН-2) неразборные (НПН-2);
- без наполнителя разборные (ПР-1, ПР-2).



СЕЛЕКТИВНОСТЬ (ИЗБИРАТЕЛЬНОСТЬ) ЗАЩИТЫ ПЛАВКИМИ ПРЕДОХРАНИТЕЛЯМИ

магистральной линии с ответвлениями достигается **последовательным возрастанием номинального тока плавких вставок на отдельных участках линии по мере приближения к пункту питания.**

- селективность обеспечивается, если ток предохранителя на следующей ступени больше на две ступени предохранителя предыдущей ступени.

АВТОМАТИЧЕСКИЕ ВОЗДУШНЫЕ ВЫКЛЮЧАТЕЛИ

предназначены для автоматического отключения электрических цепей при КЗ или ненормальных режимах (перегрузках, исчезновении или снижении напряжения), а также для нечастого включения и отключения токов нагрузки.

□ Серии: АЕ, АВМ, АЗ700, Электрон, ВА.

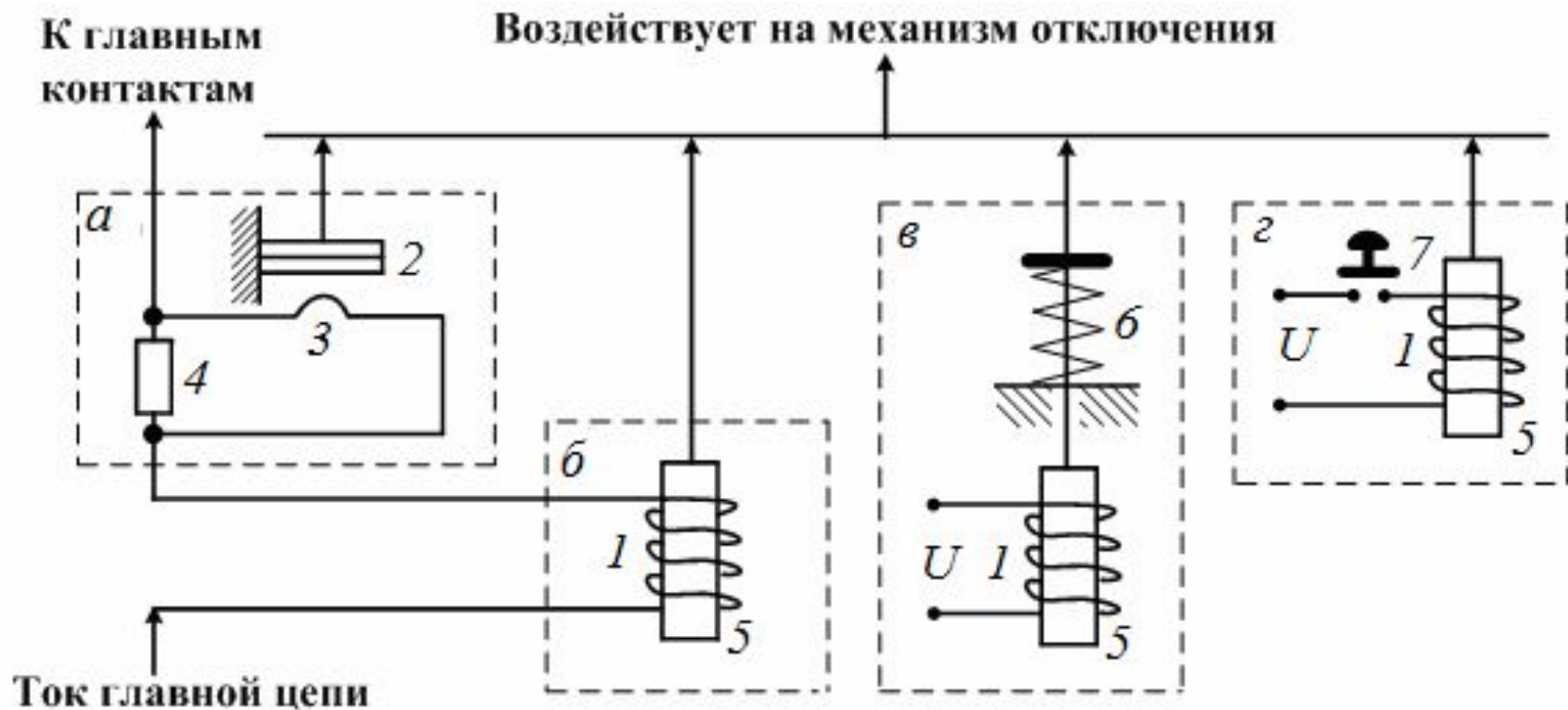


АВТОМАТИЧЕСКИЕ ВОЗДУШНЫЕ ВЫКЛЮЧАТЕЛИ

Типы расцепителей:

- **Тепловой** (термобиметаллический) расцепитель максимального тока с зависимой от тока выдержкой времени.
- **Электромагнитный** или электронный расцепитель максимального тока мгновенного срабатывания с независимым от тока временем срабатывания (*отсечка*).
- **Расцепитель минимального напряжения**, срабатывает при недопустимом снижении напряжения в сети.
- **Независимый расцепитель**, для дистанционного отключения и для автоматического отключения по сигналу внешних защитных устройств.

АВТОМАТИЧЕСКИЕ ВОЗДУШНЫЕ ВЫКЛЮЧАТЕЛИ



ВЫБОР АППАРАТОВ ЗАЩИТЫ

Сети, подлежащие защите от перегрузок:

- силовые и осветительные сети, выполненные внутри помещений открыто проложенными изолированными незащищенными проводниками с горючей изоляцией;
- силовые сети, где, по условиям технологического процесса, могут возникать длительные перегрузки;
- все сети во взрывоопасных помещениях или взрывоопасных наружных установках, независимо от условий технологического процесса или режима работы.

ВЫБОР АППАРАТОВ ЗАЩИТЫ

Выбор аппаратов защиты производится с учетом следующих основных требований:

- номинальный ток и напряжение аппарата должны соответствовать расчетному току и напряжению сети;
- время действия аппаратов защиты должно быть минимальным, и должна обеспечиваться селективность их действия;
- аппараты защиты не должны отключать установку при перегрузках, возникающих в условиях нормальной эксплуатации (пусковые и пиковые токи);
- аппараты защиты должны надежно отключать в конце защищаемых участков двух- и трехфазные КЗ при всех режимах работы нейтрали сети, а также однофазные КЗ в сетях с глухозаземленной нейтралью.

УСЛОВИЯ ВЫБОРА ЗАЩИТНЫХ АППАРАТОВ НИЖЕ 1кВ. УСЛОВИЯ ВЫБОРА ПЛАВКИХ ПРЕДОХРАНИТЕЛЕЙ

$$1. I_{вс} \geq I_{дл} = I_{ном};$$

$$2. I_{вс} \geq \frac{I_{кр}}{\alpha} \text{ (электродвигатели),}$$

где $I_{ном} = \frac{P_n}{\sqrt{3} \cdot U_n \cdot \cos \varphi \cdot \eta}$ – номинальный (длительно протекающий) ток ЭП, А;

$I_{вс}$ – номинальный ток плавкой вставки предохранителя, А;

$I_{кр} = I_{пуск} = 5I_{ном}$ – критический или пусковой ток электродвигателя, А;

$\alpha = 2,5$ – коэффициент, характеризующий условия пуска двигателя.

УСЛОВИЯ ВЫБОРА ЗАЩИТНЫХ АППАРАТОВ НИЖЕ 1кВ. УСЛОВИЯ ВЫБОРА АВТОМАТИЧЕСКИХ ВЫКЛЮЧАТЕЛЕЙ.

$$1. I_{н.расц} \geq I_{дл} = \Sigma I_{ном};$$

$$2. I_{кз} \geq 1,25 I_{кр} = 1,25(I_{пуск.наиб.} + \Sigma I_{ном}) - \text{для группы ЭД в количестве до 5 шт. (вкл.);}$$

$$I_{кз} \geq 1,25 I_{кр} = 1,25[I_{пуск.наиб.} + (I_p - K_u \cdot I_{ном.наиб.})] - \text{для группы ЭД больше 5 шт.,}$$

где $I_{н.расц}$ – номинальный ток расцепителя автоматического выключателя, А;
 $I_{кз}$ – номинальный ток срабатывания уставки в зоне КЗ.

Выбор вводного автомата для ТП по трансформатору:

$$I_{н.расц.} \geq I_{ном.тр} = \frac{S_{н.тр}}{\sqrt{3} \cdot U_n};$$