

# История создания и перспективы развития телевидения





## ПЛАН ПРЕЗЕНТАЦИИ:

- Открытие Столетова. Фотоэффект и фотоэлемент
- Принцип отображения изображения
- Механическая развертка
- Изобретение электронной развертки
- Радиовизионный передатчик
- Разработка телевидения в СССР
- Перспективы развития телевидения

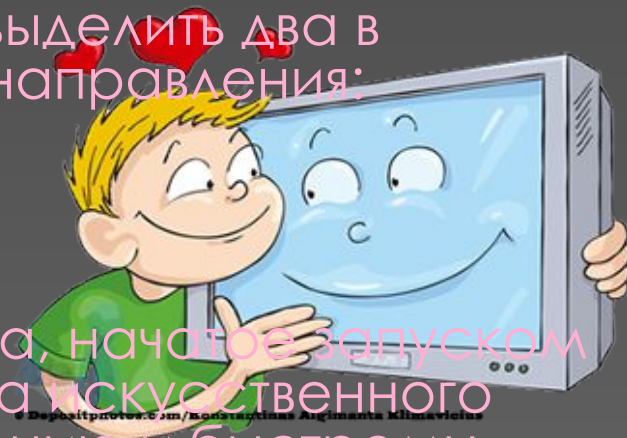


# История возникновения и развития телевидения.

В современном телевидении можно выделить два в известной степени самостоятельных, направления: телевизионное вещание и прикладное телевидение.

Освоение космического пространства, начатое запуском в Советском Союзе 4 октября 1957 года искусственного спутника Земли, привело к возникновению и быстрому развитию особой области телевизионной техники – космического телевидения. Назначение телевизионной аппаратуры, используемой в космосе весьма, многообразно, однако оно быть сведено к следующим основным направлениям:

Передача изображения с космических кораблей и спутников для получения визуальной информации о поведении экипажа или аппаратуры, о ходе процесса стыковки космических кораблей и т.п.

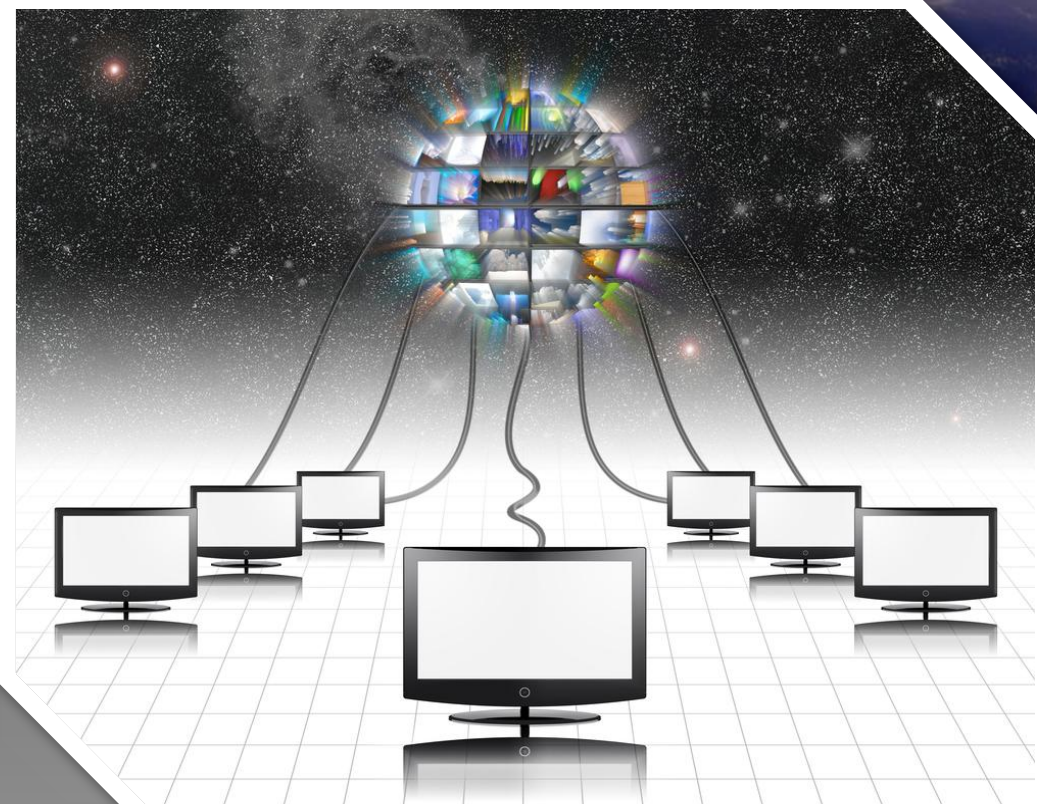




Наблюдение с космических объектов за различными участками земной поверхности с целью осуществления научных исследований, метеорологии, картографии и т.п.

Получение изображения поверхности Луны, Марса, Венеры и других планет.

Ретрансляция телевизионных программ на большие расстояния помощью искусственных спутников Земли для охвата телевизионным вещанием больших территорий.





## В основе телевизионной передачи лежат три важнейших физических процесса:

Преобразование световой энергии оптического изображения в электрические сигналы. Для этого преобразования используют явление фотоэффекта открытого Г. Герцем в 1887 году и фундаментально исследованного в 1888 – 1890 годах профессором Московского университета А. Г. Столетовым.

Передача полученных электрических сигналов по каналам связи.

Обратное преобразование принятых электрических сигналов в оптическое изображение. Это преобразование впервые осуществил с помощью электронно-лучевой трубки преподаватель Петербургского технологического института Б. Л. Розинг (1907 – 1911 годах).





- Профессор Петербургского Технологического университета Б. Розинг - отец самой первой в мире телевизионной «передачи» (продемонстрированное на стеклянном экране электронно-лучевой трубки телевизионное изображение), полученной 22 мая 1911 года, - на небольшом экране светилась неподвижная точка.



В октябре 1967 года телевизионное вещание перешло к новому этапу своего развития – начались регулярные передачи цветного телевидения.

Цветное телевидение появилось, и начало развиваться, когда черно-белое телевидение уже получило широкое распространение – в эксплуатации у населения находились десятки миллионов черно-белых телевизоров. Поэтому перед разработчиками системы цветного телевидения была поставлена задача – создать такую систему, которая была бы совместимой с существующей системой черно-белого телевидения. То есть, чтобы имелась возможность приема передаваемых цветных передач в черно-белом виде существующими черно-белыми телевизорами и наоборот черно-белые программы принимать цветными телевизорами естественно в черно-белом виде.





В процессе решения поставленной задачи было предложено около трех десятков различных систем цветного телевидения. Однако были стандартизованы и получили практическое применение только три системы:

NTSC (National Television System Committee – национальный комитет телевизионной системы).

PAL (Phase Alternation Line – построчная перемена фазы).

СЕКАМ (от французского слова Secam-Sequence de Couleurs Avec Memoire – последовательная передача цветов с запоминанием).



# Открытие Столетова

## СТОЛЕТОВ АЛЕКСАНДР ГРИГОРЬЕВИЧ

1839-1896

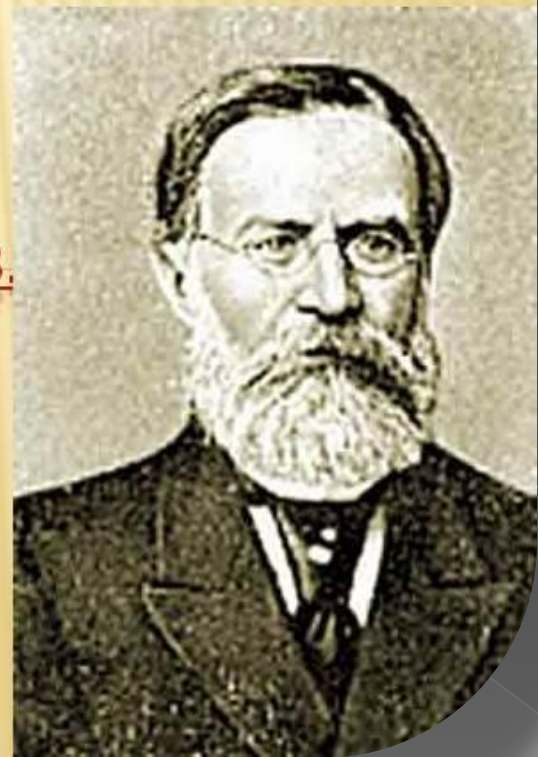
ФИЗИК. РОДИЛСЯ ВО ВЛАДИМИРЕ.

ОКОНЧИЛ МОСКОВСКИЙ УН-Т (1860) И БЫЛ  
ОСТАВЛЕН ДЛЯ ПОДГОТОВКИ К  
ПРОФЕССОРСКОМУ ЗВАНИЮ.

В 1888 - 90 ВЫПОЛНИЛ ЦИКЛ РАБОТ ПО  
ИССЛЕДОВАНИЮ ЯВЛЕНИЯ ВНЕШНЕГО  
ФОТОЭФФЕКТА, ОБНАРУЖЕННОГО Г.

ГЕРЦЕМ В 1887. В 1888 НЕЗАВИСИМО ОТ В.

ГАЛЬВАКСА И А. РИГИ ПЕРЕОТКРЫЛ ЭТОТ  
ЭФФЕКТ, СОЗДАЛ ПЕРВЫЙ ФОТОЭЛЕМЕНТ,  
ОСНОВАННЫЙ НА ВНЕШНЕМ  
ФОТОЭФФЕКТЕ, И ПРИМЕНИЛ ЕГО НА  
ПРАКТИКЕ.





Фотоэффект - явление вырывания электронов с поверхности вещества под действием света - был назван А.Г. Столетовым актиноэлектрическим разрядом. Электронная природа фотоэффекта была показана в 1899 году Дж. Дж. Томсоном и в 1900 году Ленардом, а полное объяснение было дано лишь в 1905 году А. Эйнштейном на основе квантовой теории. Сам же чувствительный к свету фотоэлемент был назван современниками «электрическим глазом».



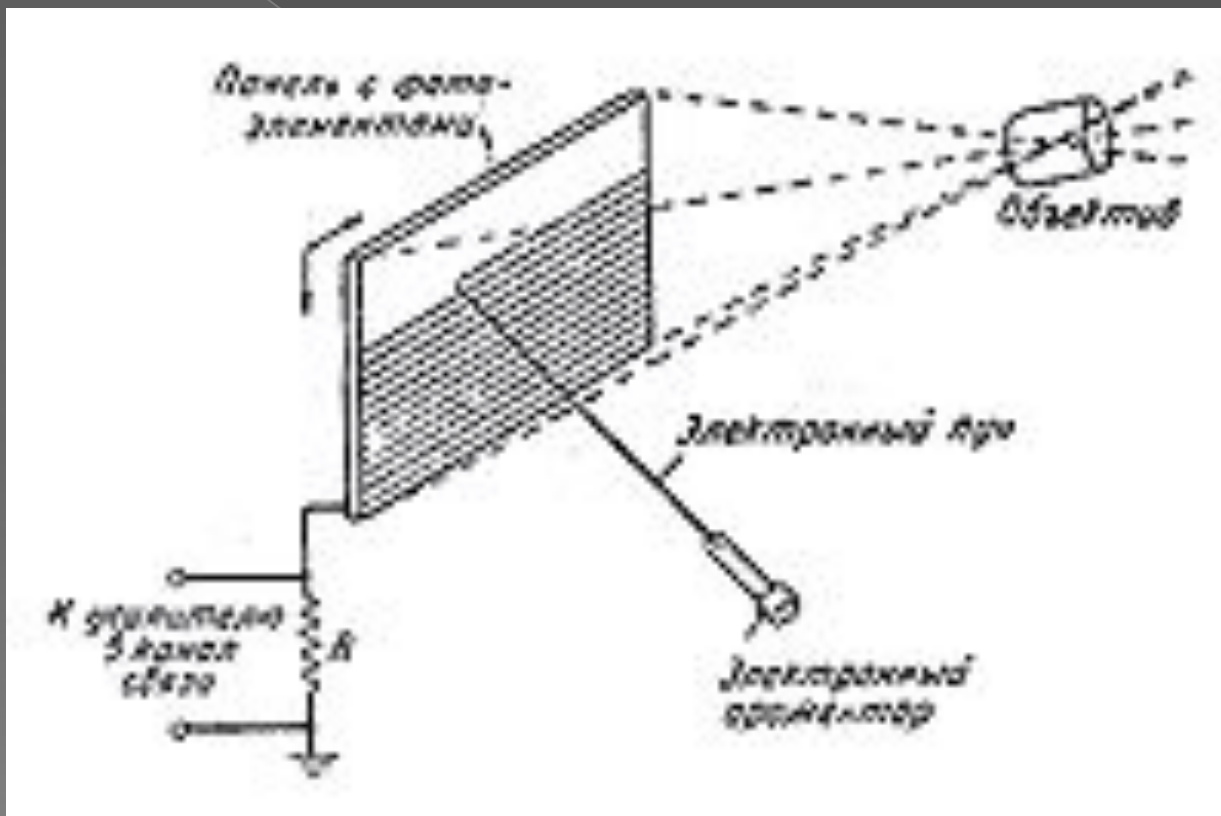
# Принцип отображения изображения

Еще в 1833 году бельгийский физик Жозеф Плато наклеил на периферию диска рисунки, запечатлевшие последовательные позы танцующей балерины, и стал вращать диск перед окошком, в котором помещалось лишь одно изображение. Когда диск вращался с какой-то определенной скоростью, зритель видел в окошке балерину, плавно исполнявшую свой танец. Так была открыта важная особенность человеческого зрения - его инерционность, то есть свойство "видеть" какое-то короткое время изображение, когда его уже на самом деле не существовало: предыдущее изображение балерины "сцеплялось" с последующим без зазора, глаз не успевал заметить промежутка между ними.

Инерционность зрения использовали создатели кинематографа: сидя в кинотеатре, мы не замечаем, что на экране каждую секунду сменяют друг друга 24 неподвижных изображений, а напряженно следим за погоней или сочувствуем страданиям любимой актрисы. А для того, чтобы на экране все было так, как в жизни, нужно, чтобы съемка происходила с той же скоростью 24 кадра в секунду.



# Механическая развертка







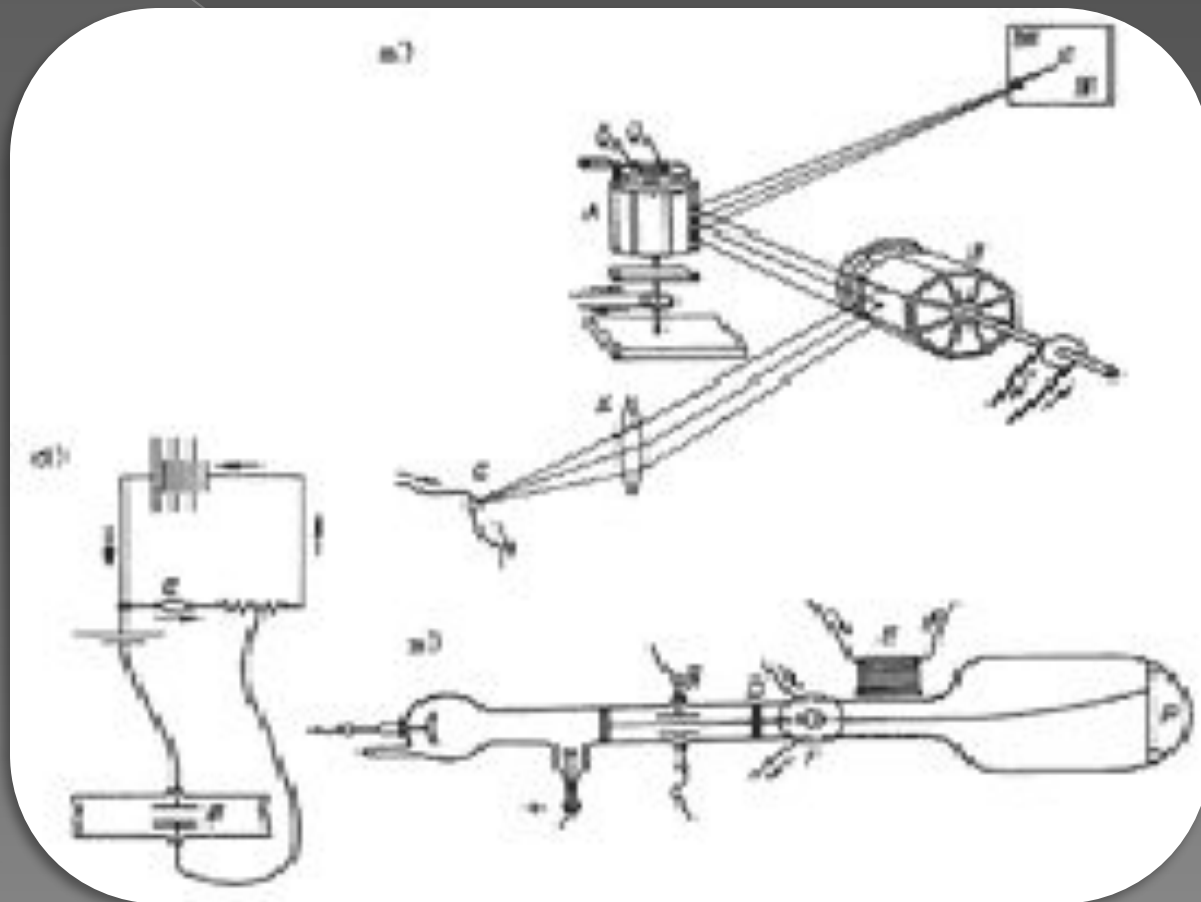
Принцип сканирования с помощью диска Нипкова стал основой для телевизионной системы шотландского ученого Джона Бэрда, который в 1926 году впервые продемонстрировал публике передачу изображения и воспроизведения его на экране. Телевизионная система шотландского ученого Джона Бэрда очень отличалась от современного телевидения. Она была основана на механической системе сканирования с использованием металлического диска с отверстиями - изобретения Пауля Нипкова. Достоинство системы Бэрда заключалось в том, что из-за очень малой разрешающей способности экрана можно было передавать телевизионное изображение, используя обычную средневолновую радиосистему. Бэрд мог передавать изображение, используя радиосистему компании BBC. И все это происходило в середине 20-х годов.

Бэрд первым в мире продемонстрировал телевизионное изображение, которое, однако, было размером примерно с почтовую марку. Оно было очень слабым и мерцающим, с очень невысокой разрешающей способностью. Многие ученые, знакомые с системой Бэрда, отмечали, что ее нельзя было усовершенствовать в рамках самой этой системы без изменения фундаментальных технологических принципов работы телевидения.





# Изобретение электронной развертки





Между тем еще в 1907 году российский ученый Борис Львович Розинг предложил использовать для развертки катодно-лучевую трубку, изобретенную за 10 лет до этого немецким физиком Карлом Брауном и применявшуюся в осциллографах. Невесомый электронный луч в этой трубке можно было заставить «пробежать» по «строчкам» изображения с огромной скоростью. Будучи преподавателем Петербургского Технологического института, Борис Львович Розинг запатентовал систему «катодной телескопии», предложив для преобразования электрических сигналов в видимое изображение электронно-лучевую трубку. 9 мая 1911 года Розинг продемонстрировал свое изобретение коллегам и вскоре был удостоен Золотой медали Российского технического общества. Историки телевидения, в том числе и американские, единодушно утверждают, что патент Розинга сыграл основополагающую роль в создании современного телевидения, а его приоритет признан во всем мире.



# Радиовизионный передатчик



В 1928 году продемонстрировала “радиовизионный” передатчик W3XK и фирма Jenkins Laboratories, основанная переехавшим из Англии Дженкинсом: 2 июля начались первые регулярные передачи “радиофильмов” на города Восточного побережья США. В том же году в Германии Нипков осуществил первую передачу изображения по проводам, а еще через два года на выставке в Берлине изобретатель обошелся без них.

Однако жители Великобритании еще долго хранили верность Бэйрду. В 1928 году он провел первую трансатлантическую телевизионную передачу, в сентябре следующего начала регулярные телепередачи, вещательная корпорация BBC, используя, передатчики Бэйрда. Телевидение признали быстро.



# Разработка телевидения в СССР

В марте 1938 года состоялась первая пробная передача, и в новогоднюю ночь все работники центра могли разливать шампанское дважды: МТЦ был торжественно сдан в эксплуатацию. А уже в марте следующего года начались регулярные передачи.

Работы по усовершенствованию телевизионной техники не прекращались даже во время войны. Так, в 1940 году был разработан телевизионный стандарт на 441 строку, годом позже достигнут американский (525 строк), а в 1944 — рекордный 625-строчный. В октябре следующего года правительство приняло постановление перевести на него МТЦ. Реконструкцию осуществляло закрытое КБ во Фрязине, а помогали ему немецкие специалисты, недостатка в которых СССР в 1945 году не испытывал. 3 сентября 1948 года состоялась первая передача в новом стандарте, и впоследствии его приняли все страны с частотой питания в сети 50 герц.



Примерно в то же время был выпущен первый советский массовый телевизор – КВН-49 (первый опытный телевизионный приемник ТК-1 создали на Ленинградском заводе имени Козицкого еще в 1934-м), который народ тут же расшифровал как “купил, включил, не работает”. Объемам продаж КВНа в послевоенные годы могли бы позавидовать многие западные производители.

До появления спутников связи передача сигнала из Москвы в другие населенные пункты осуществлялась по кабельным или радиорелейным линиям связи. Однако использовали и более хитроумные средства, например, установку ретрансляторов на самолетах: именно так, в частности, передавали репортажи с фестиваля 1957 года в Ленинград, Смоленск, Киев и Минск.



# Перспективы развития телевидения

В мире используют три системы цветного телевидения. Однако в Бразилии, например, наряду со стандартом М (525 строк) применяют видоизмененную систему PAL, отличающуюся от европейской значением цветовой поднесущей. В Люксембурге и Монако телецентры работают по стандартам SECAM и PAL, во Вьетнаме - по системам NTSC и SECAM. В Бельгии, Голландии и других западноевропейских странах принята система PAL, но на территориях, где дислоцируются войска США, используется и система NTSC-M.

Применение стандартов разложения и систем цветного телевидения в регионах Земли показано в таблице. Следует иметь в виду, что в Китае и Индии, использующих систему PAL, проживает около 40 % всего населения планеты. Поэтому можно считать, что все три системы цветного телевидения примерно равнозначно применяются всеми странами мира.





Разработка, испытание и частичное использование таких систем вещания, способов передачи и распределения их сигналов ведутся очень интенсивно. Причем в последнее время заметно стремление перейти на цифровые сигналы, позволяющие передавать в одном стандартном канале сигналы нескольких телевизионных программ и другой различной информации. Это будет способствовать также внедрению интерактивных систем, обеспечивающих потребителю получение по запросу интересующих его программ и другой информации.

*Спасибо за внимание!*

