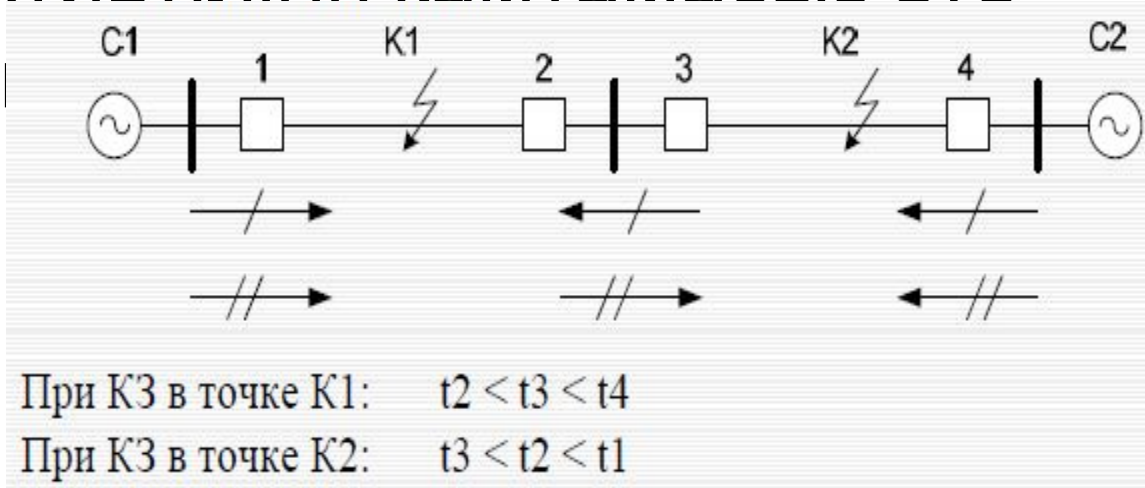


Бағытталған максимальді ток қорғанысы

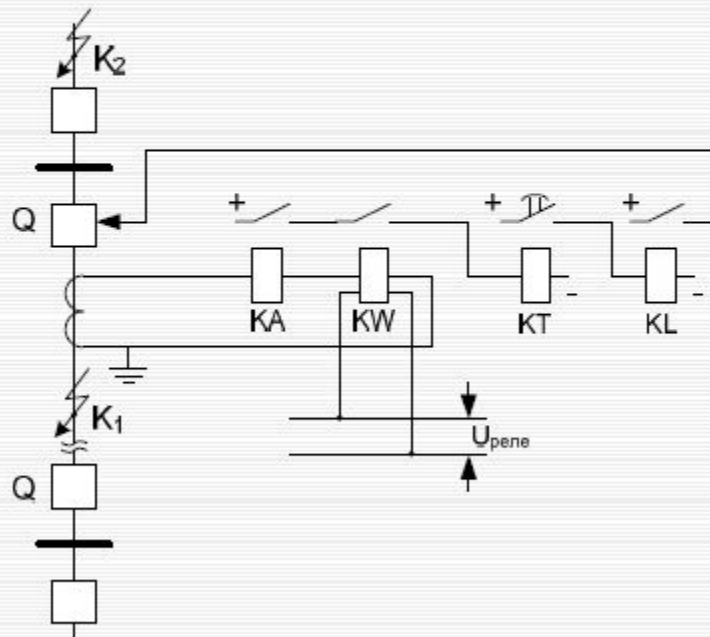
- Бағытталған максимальді ток қорғанысын қолдану қажеттілігі
- ҚТ сәтіндегі токтың ұлғаюы фактор есебі екі қорек көзі бар тораптар мен сақиналы бір жақты торап көздерінің селективтілігін камтамасыз ете

алма

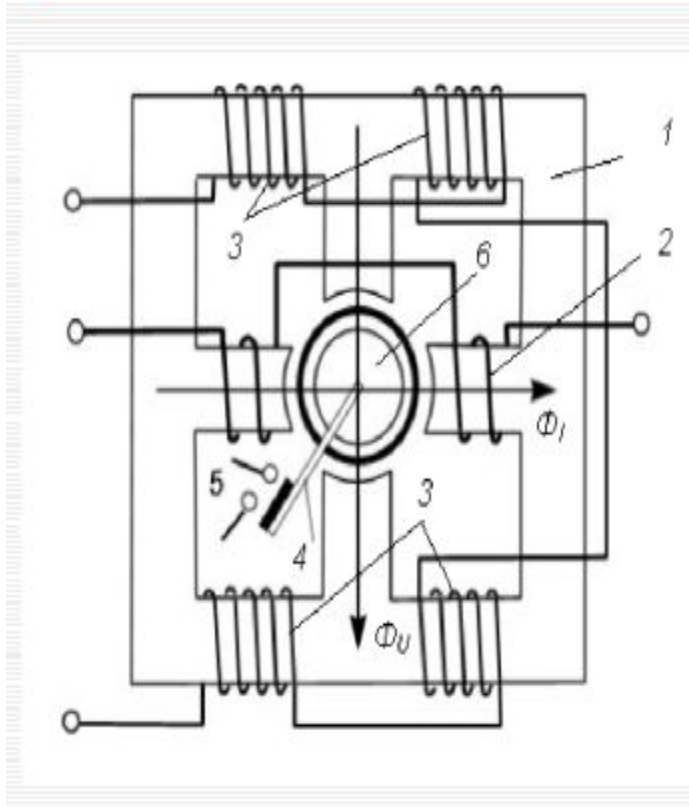


Бағытталған максимальді ток қорғанысының принципіалды сұлбасы

Принципиальная схема максимальной токовой направленной защиты (МТЗН)



Қуатқа бағытталған индукционды реле құрылғысы



1. Магнитопровод
2. Ток орамасы
3. Кернеу орамасы
4. Қозғалмалы контакт
5. Қозғалмайтын контакт
6. Айналатын барабаншық

Қуатқа бағытталған индукционды реле құрылғысының әрекет принципі

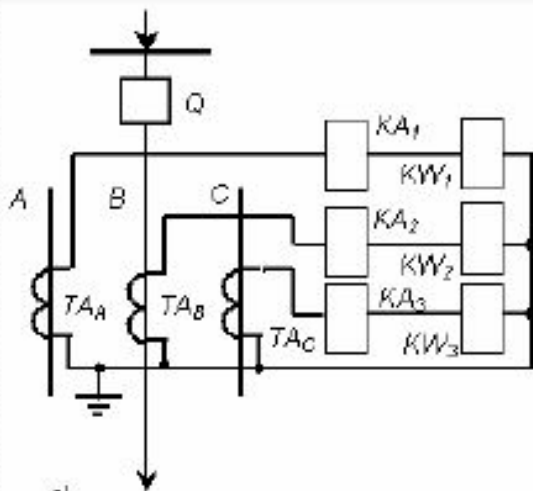
- Айналдырушы момент

$$M_{вр} = k\Phi_I\Phi_U \sin \psi$$

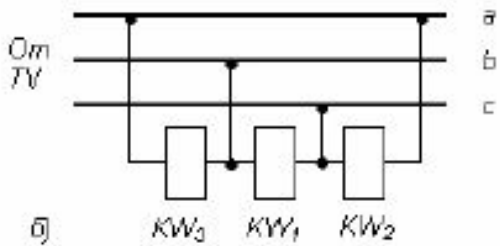
$$\Phi_I \equiv I_{\text{реле}}; \quad \Phi_U \equiv I_U \cong U_{\text{реле}}$$

$$\begin{aligned} M_{вр} &= kU_{\text{реле}}I_{\text{реле}} \sin \psi = kU_{\text{реле}}I_{\text{реле}} \sin(90^\circ - (\varphi_p + \alpha)) = \\ &= kU_{\text{реле}}I_{\text{реле}} \cos(\varphi_p + \alpha) \end{aligned}$$

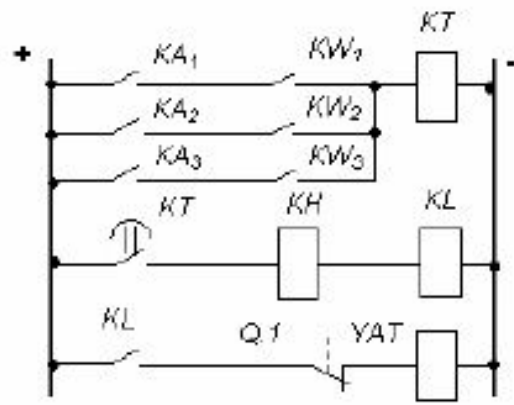
φ_p – угол максимальной чувствительности реле;
 α – угол внутреннего сдвига реле.



a)

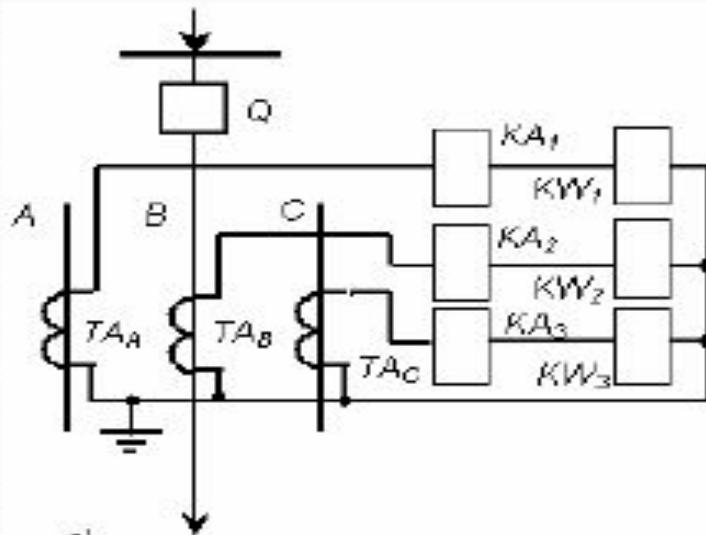


b)

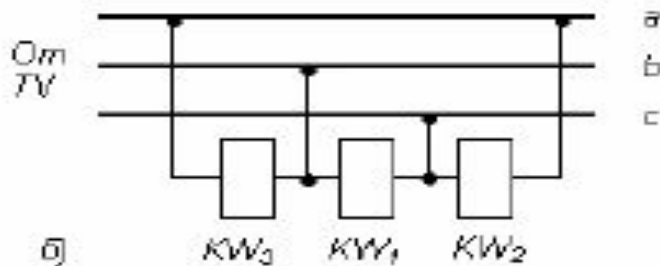


c)

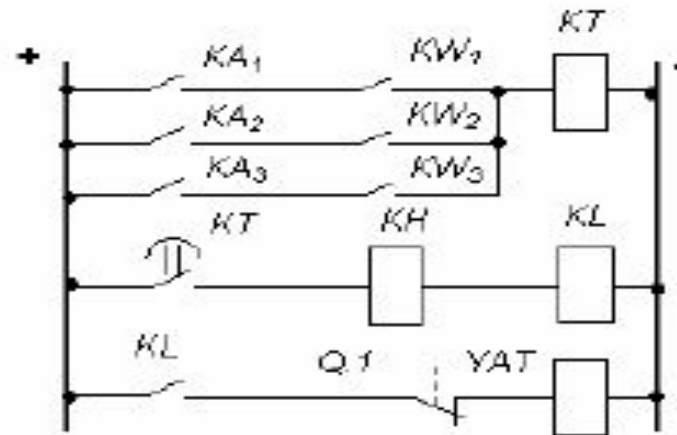
Тұрақты ток көзінде орындалған бағытталған максимальді ток қорғанысының сұлбасы



а)



б)



в)

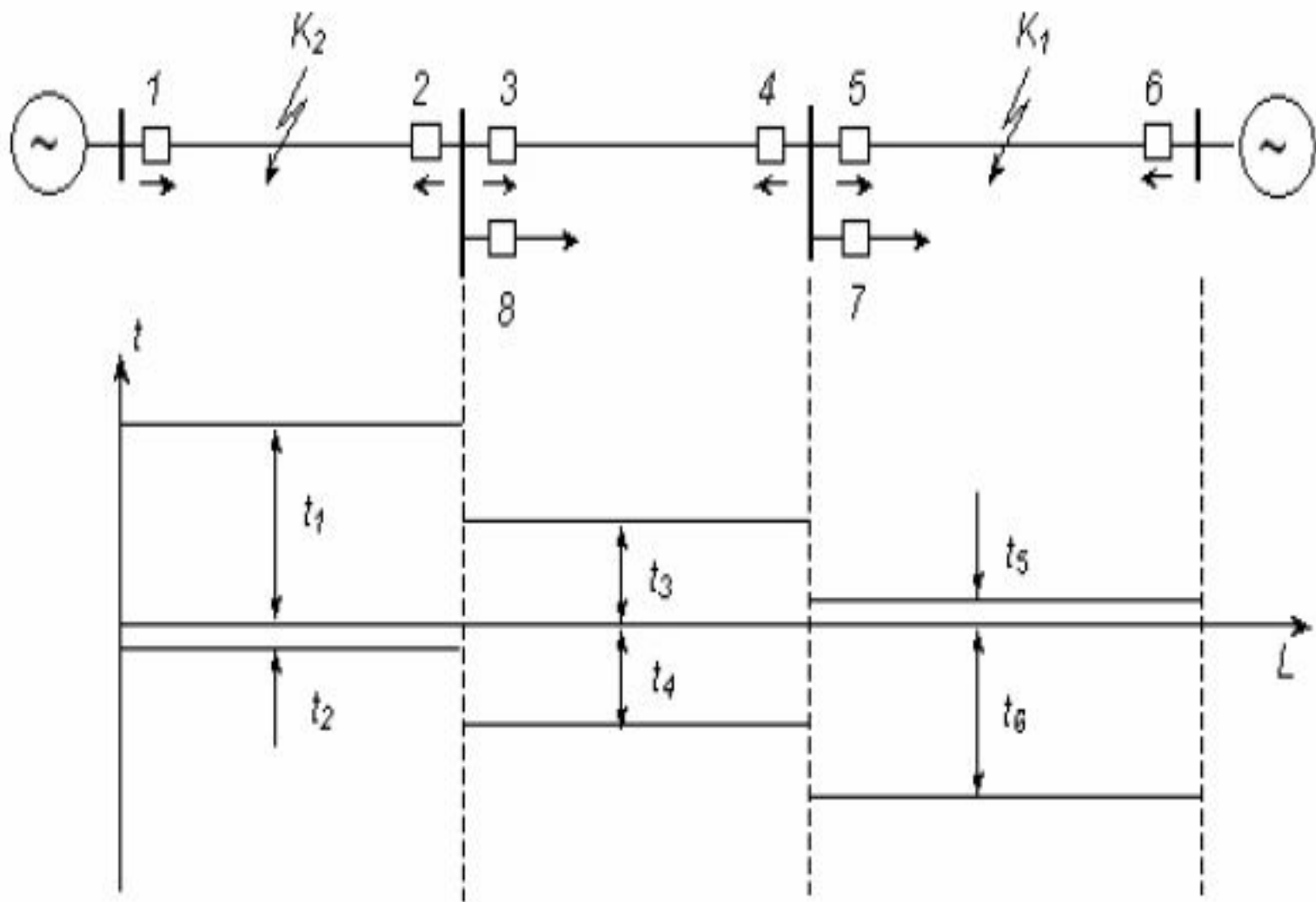
БМТҚ параметрлерінің есебі

- БМТҚ жарамсыздандыру тогы МТҚ секілді есептелінеді

$$I_{с.з.} > \frac{k_n k_{сз}}{k_B} I_{раб. max.}$$

Максимальді жұмыстық токты тапқаннан кейін токтың бағытын ескерген жөн. Шинадан желіге бағытталған болса дұрыс болғаны. БМТҚ сезгіштігі МТҚ секілді негізгі режимде тексеріледі

БМТҚ уақыт ұстанымын таңдау



БМТҚ уақыт ұстанымын таңдау

- БМТҚ уақыт ұстанымын таңдау қарама қарсы сатылы принцип негізінде орындалады. Келесі слайдтағы 1-6 қорғанысының уақыт ұстанымы мына

$$t_2 = 0;$$

$$t_4 = t_2 + \Delta t \text{ и } t_4 = t_8 + \Delta t \text{ (выбирается большее);}$$

$$t_6 = t_4 + \Delta t \text{ и } t_6 = t_7 + \Delta t \text{ (выбирается большее)}$$

$$t_5 = 0;$$

$$t_3 = t_5 + \Delta t \text{ и } t_3 = t_7 + \Delta t \text{ (выбирается большее);}$$

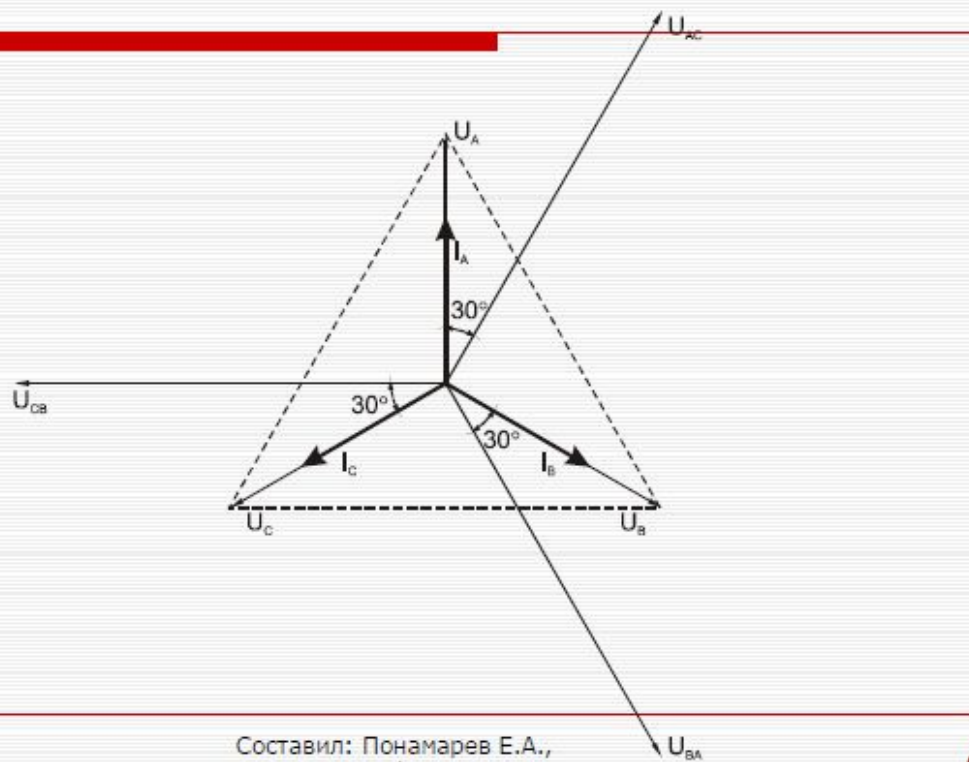
$$t_1 = t_3 + \Delta t \text{ и } t_1 = t_8 + \Delta t \text{ (выбирается большее)}$$

Қуатқа бағытталған релені қосу сұлбасы

<i>30-градусная схема</i>		<i>90-градусная схема</i>	
<i>Фазы тока</i>	<i>Фазы напряжения</i>	<i>Фазы тока</i>	<i>Фазы напряжения</i>
I_A	U_{AC}	I_A	U_{BC}
I_B	U_{BA}	I_B	U_{CA}
I_C	U_{CB}	I_C	U_{AB}

Қосу сұлбасы 30°

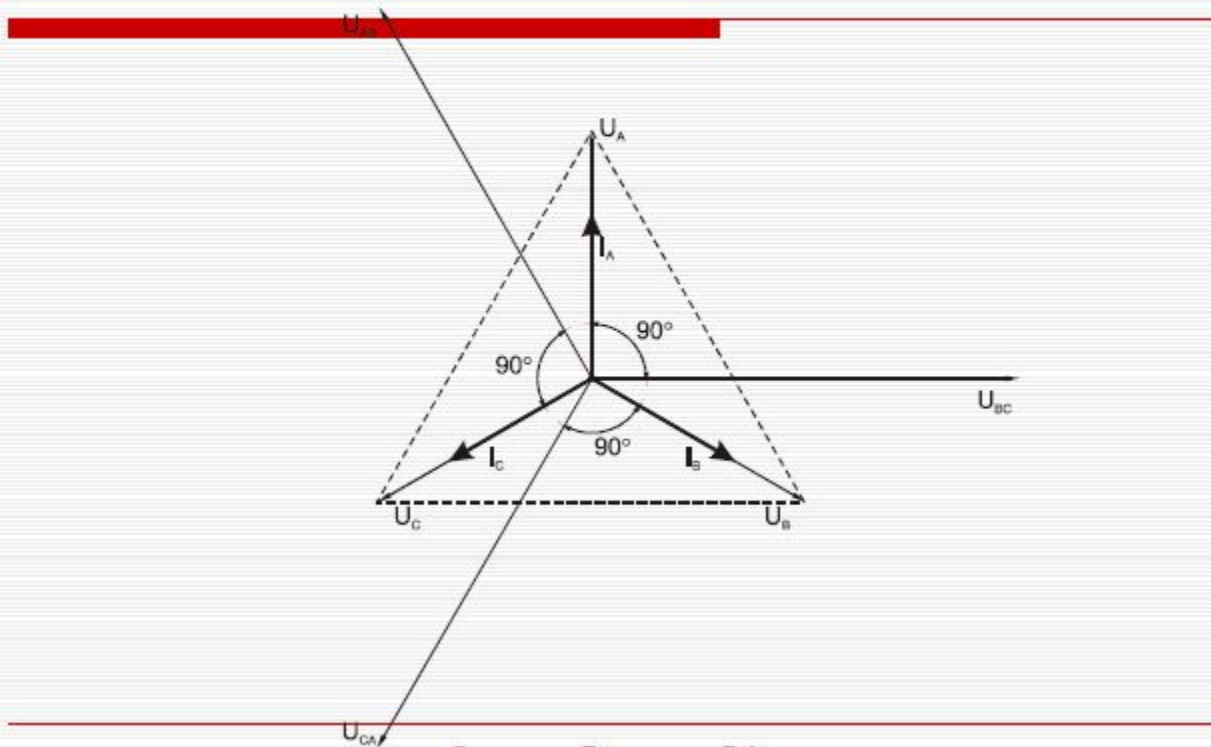
30° схема включения



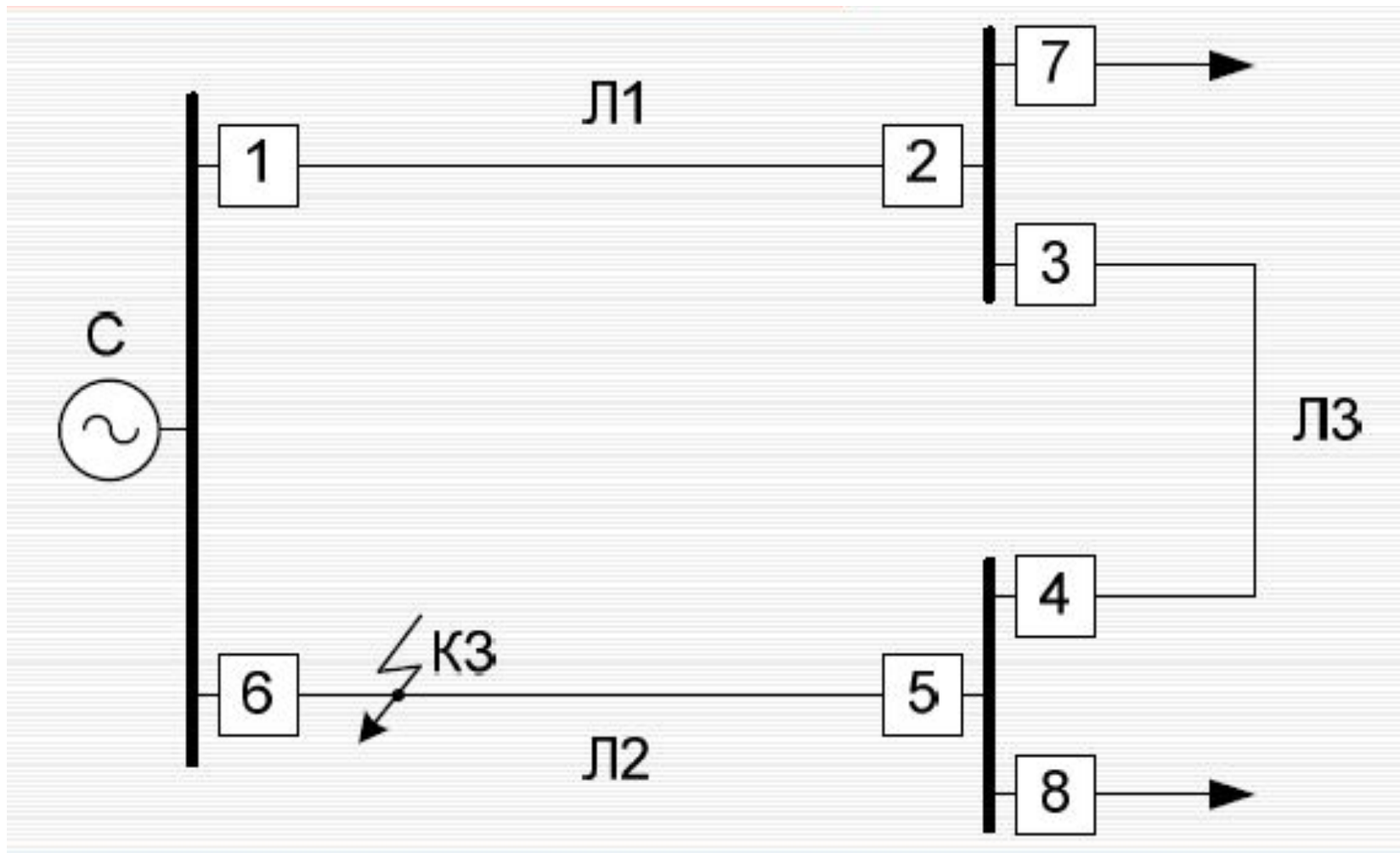
Составил: Понамарев Е.А.,
ассистент каф. ЭСС ЭНИИ

Қосу сұлбасы 90°

90° схема включения



БМТҚ каскадты әрекеті



БМТҚ бағасы

- Құндылығы

1 жұмыс алгоритімі мен сұлба қарапайымдылығы

2 екі қорек көзі бар тораптар мен сақиналы тораптардағы селективтілік

- Кемшілігі

1 аз сезгіштік

2 жоғары емес тез әрекет

3 сақиналы тораптағы бірнеше қорек көзімен жұмыс жасай алмау

4 каскадты әрекет пен өлі аймақтың бары

- Қолданыс аймағы

Жеке қорғаныс ретінде тәжірибеде қолданылмайды.

Қуаттың бағытталу органы сатылы ток қорғанысына негізделеді.