

·  
·  
·  
·  
·  
·  
·  
·  
·  
·

# ПОСЛЕДНИЙ ПРОМЫШЛЕННЫЙ ДЕТЕКТОРНЫЙ ПРИЕМНИК ИЗ СССР

Приведены результаты  
исторического исследования  
создания и массового выпуска  
последнего отечественного  
промышленного детекторного  
приемника «Комсомолец».



# Историческая справка о первом в мире детекторном приемнике

Отмечая День Радио, который связан с демонстрацией А.С.Поповым созданного им приемника 121 год назад, мы не уделяем должного внимания не менее важному изобретению А.С. Попова – первому в мире детекторному радиоприемнику, на который Попов А.С. получил патенты как в России (Привилегию № 6066 на приёмник депеш, посылаемых помощью электромагнитных волн) , так и в Англии и Франции Испании Швейцарии и даже в США. Именно такого типа радиоприемник применялся в спасательной операции броненосца «Генерал-адмирал Апраксин», наскочившего на скалы вблизи о. Гогланд в Финском заливе. И вот прошло 47 лет...



# Состояние с радиовещанием в СССР после Великой Отечественной войны

Радиопромышленность в годы войны удовлетворяла нужды фронта и требовалась перестройка радиозаводов на выпуск гражданской продукции. В 1947 году планировалось выпустить 350 тысяч приемников. Однако это в большинстве своем были дорогие многоламповые приемники с питанием от сети переменного тока, т. е. для горожан. Для сельской местности требовался выпуск дешевых и массовых приемников. После войны отсутствие электроэнергии в сельских районах затрудняло восстановление проводных радиосетей. Батарейные приемники требовали дефицитных источников питания. Вот почему решили в правительстве вспомнить о детекторном приемнике. Тем более, что для этого были предпосылки. В 1947 г. в стране работало 40 длинноволновых и 40 средневолновых радиостанций общей мощностью 3500кВт. Причем большинство из них были мощные с большим радиусом действия (в Куйбышеве -1200кВт). Это позволяло охватить территорию с 80% всего населения страны.

# • • Конкурс на лучший детекторный приемник в 1947г.

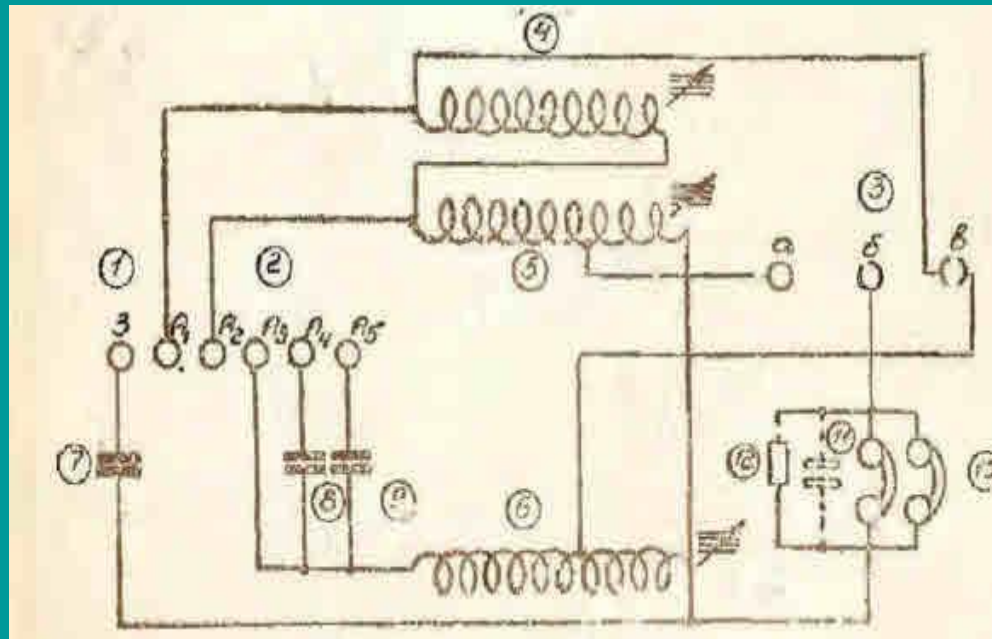
- С целью создания образцов детекторных приемников, пригодных для массового производства отечественной промышленностью, в 1947 году в СССР был объявлен конкурс. В конкурсе приняли участие 31 конструктор из 14 предприятий и НИИ разных министерств. Первая премия была присуждена инженеру Капланову М.Р. (НИИ МПСС) за детекторный приемник, названный им «Комсомолец», который и был рекомендован к массовому внедрению в производство в Москве, Ленинграде, Киеве, Калининграде, Минске и даже на Урале.

# История МНИИРС (НИИ МПСС), где работал Капланов М.Р.

- Несколько слов об истории Московского НИИ радиосвязи (МНИИРС), где и работал создатель «Комсомольца» Капланов М.Р. Началом послужило создание в 1927 году завода «Профрадио». С первых лет существования предприятие делало то, в чем на тот момент особенно нуждалась страна в области радио. После Победы в 1945г. на базе этого радиозавода (№695) был организован научно-исследовательский институт (п/я 241). Институт создавал и совершенствовал средства связи для кораблей, самолетов, железнодорожного транспорта. Среди первых послевоенных гражданских разработок и был детекторный приемник «Комсомолец».

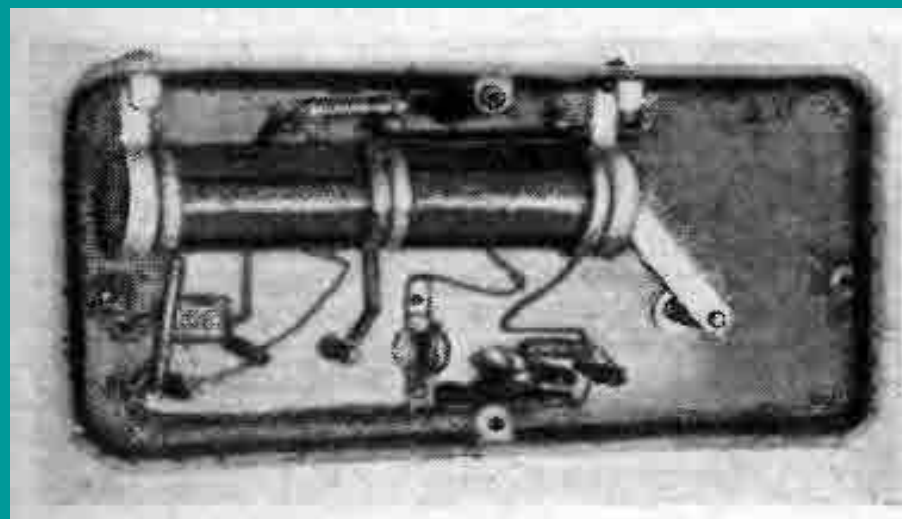
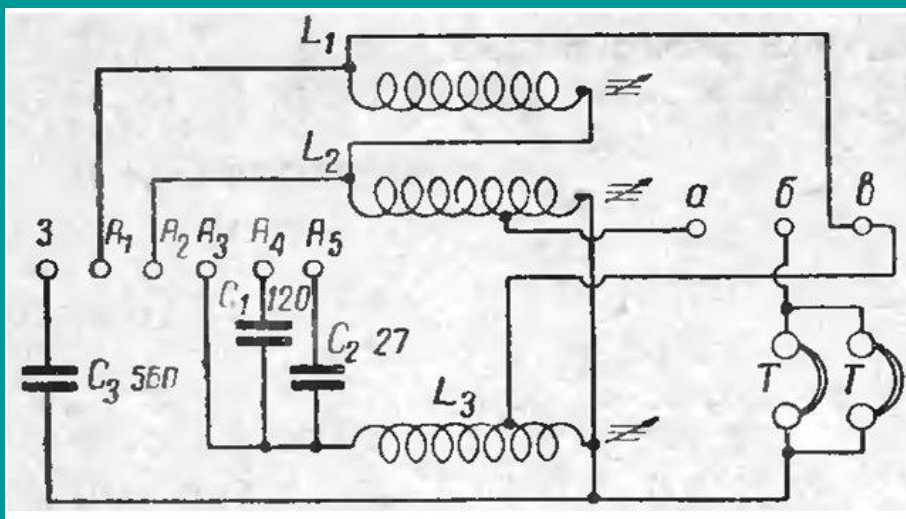
# Первые образцы приемника «Комсомолец»

Привожу схему и внутренний вид опытного образца приемника в деревянном корпусе, фото которого было предоставлено Качуриным Г. из Москвы, а так же внутренний вид первого серийного приемника «Комсомолец» из коллекции Кашехлебова С.



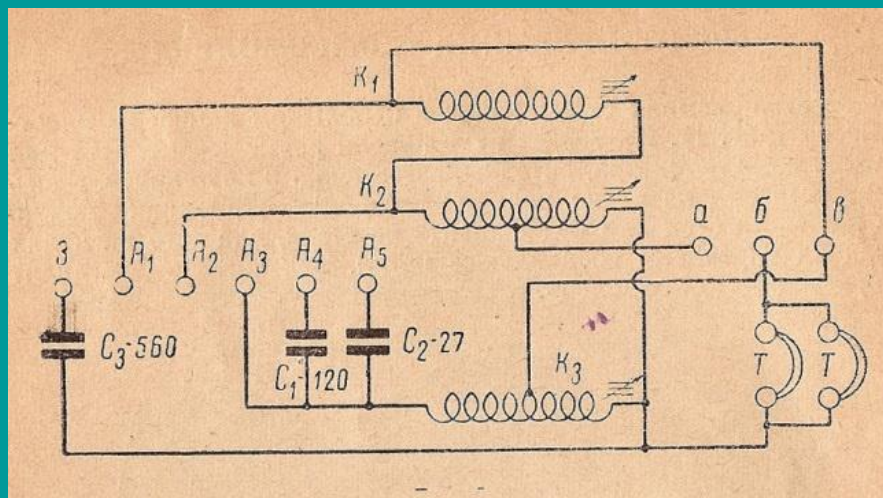
## Ошибка в статье журнала «Радио»

В 1948г. журнал «Радио» опубликовал статью с описанием приемника «Комсомолец». Однако схема была приведена с ошибкой - на крайнем справа гнезде "в" коротко соединены начало катушки  $L_1$  и отвод катушки  $L_3$  (см. рис.2). Ошибка подтверждается тем, что в той же статье есть фото внутреннего вида приемника.



# Последствия ошибки в схеме приемника

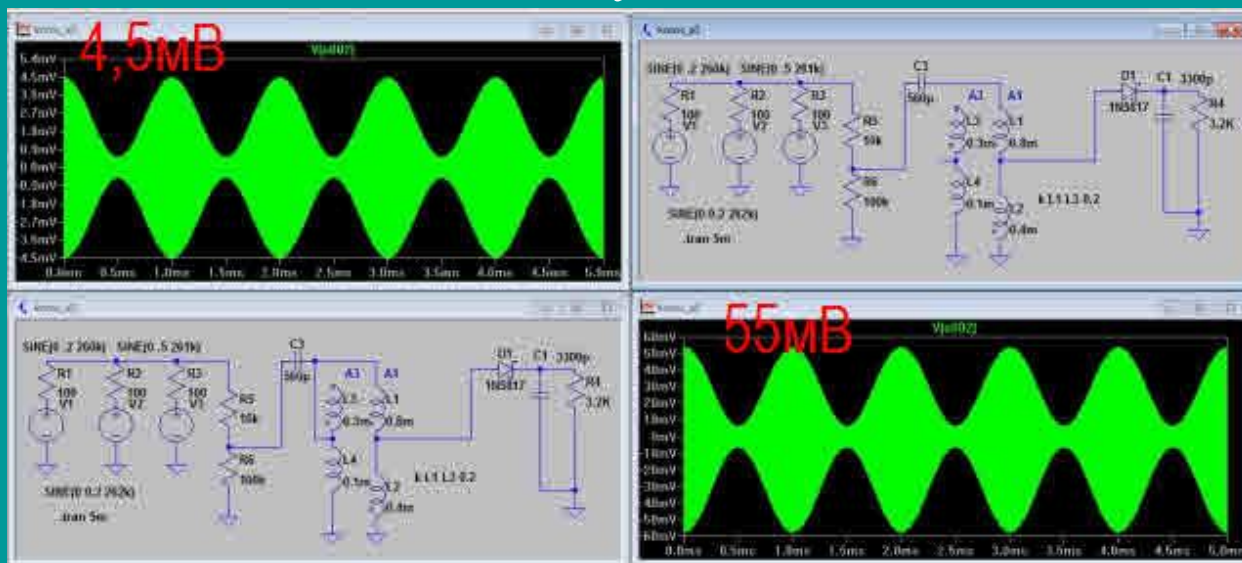
Ошибка в схеме приемника привела к тому, что многие производители с целью технологического упрощения отказались от контактной группы на гнезде детектора и стали выпускать приемник, применяя ошибочную закоротку. Это прослеживается, например, в инструкции детекторного приемника завода «Красный Октябрь». Даже профессор В. Пестриков в своей статье посвященной детекторным приемникам "Радиолюбби" 2004 №1, №2) привел схему «Комсомольца» с ошибкой.





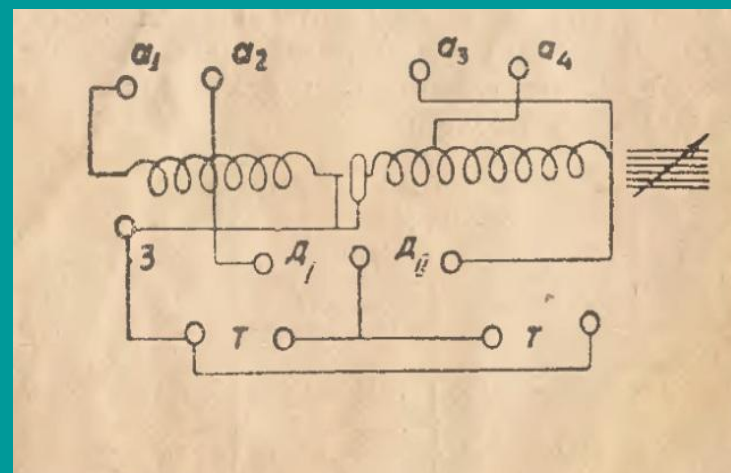
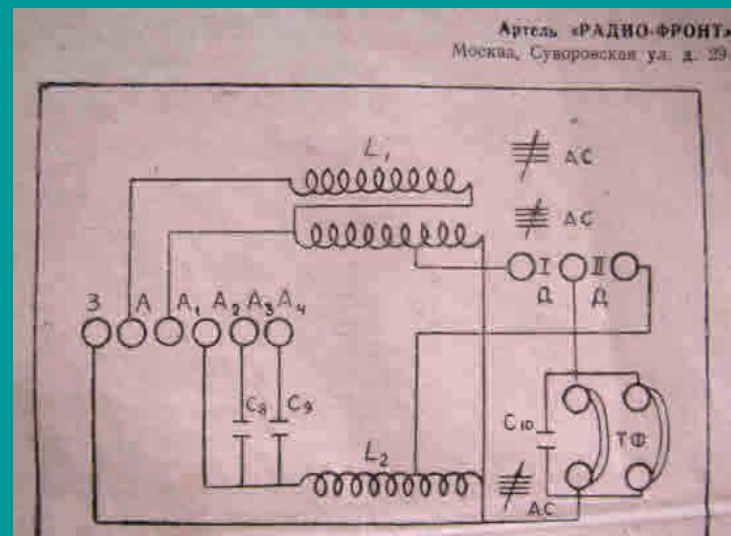
# Моделирование ошибочной схемы приемника «Комсомолец»

Для ответа на вопрос к чему приводило отступление от авторского варианта схемы было проведено в Ltspice моделирование двух схем детекторного приемника: с ошибочной «закороткой» и без нее (авторский вариант). При работе в диапазоне длинных волн, когда антенна подключена в гнездо A1, а детектор включен в левые на схеме гнезда, прием длинноволновых станций существенно ухудшался - сигнал на гнезде A1 уменьшается более чем в 10 раз.



# Модификация приемника «Комсомолец»

Для устранения указанного недостатка в более поздних моделях схема приемника "Комсомолец" была упрощена. Это породило настоящую эволюцию схем детекторных приемников на разных радиозаводах страны. Например, приемники артели «Радио-Фронт» уже не имели ни контактной группы, ни закоротки. Еще более упрощена была схема приемника Ленинградской артели «Электротехприбор» за счет перехода на четыре антенных гнезда, исключением вообще конденсаторов из схемы.



# Выпускался ли приемник «Комсомолец» до войны?

Одной из целей данного исторического исследования была необходимость ответить на вопрос, выпускался ли детекторный приемник «Комсомолец» до войны, как утверждает некоторыми известными коллекционерами, например Громовым на сайте <http://rkk-museum.ru/collections/bc/bc4/36.shtml> или Гурьяновым, который демонстрирует заднюю стенку приемника завода «Радио фронт» с 1939 годом на сайте <http://gurianov.hammarlund.ru/>



[www.rkk-museum.ru](http://www.rkk-museum.ru)

Модель:	"Комсомолец"
Производитель:	Завод "Красный Октябрь", Москва
Страна:	СССР
Год(ы) выпуска:	1939-1948

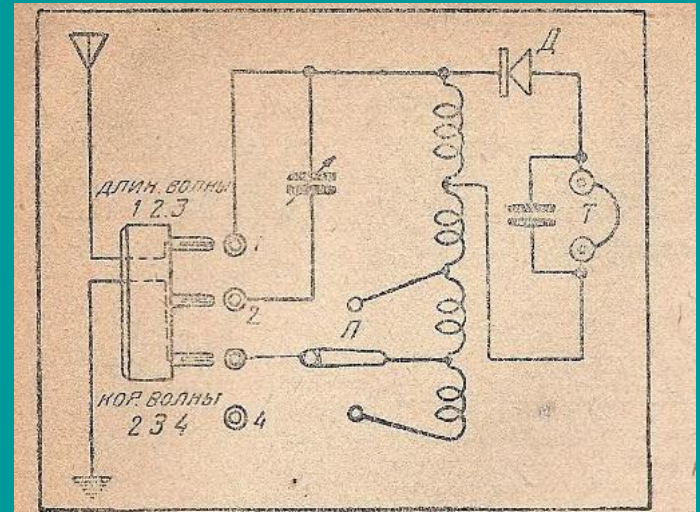
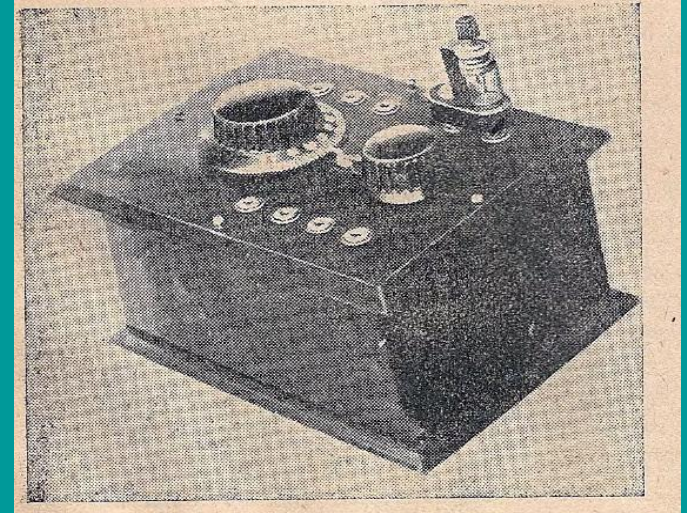


## Приемник «Комсомолец» завода «Радио фронт»

Поиск завода «Радиофронт», был затруднен тем, что в Интернете обнаруживается весьма пестрая картина принадлежности этого названия и к журналу, и к радиозаводу, и к артели и даже к лаборатории. Было установлено, что история радиозавода «Радио-Фронт» начинается в 30 годы, когда он назывался Свето-Электрофонным заводом СЭФЗ. Это следует из справочника 1936г «Вся Москва». Может быть поэтому некоторые историки радиотехники, например, как Громов утверждают, что начало выпуска приемника «Комсомолец» относится к 1939г.

# Довоенный детекторный приемник завода «Радио фронт»

Используя списки граждан репрессированных до войны опубликованных обществом «Мемориал», удалось установить, что завод и артель «Радио фронт» имели один и тот же адрес до войны, : Москва Суворовская 29. Довоенный детекторный приемник завода «Радио фронт» существенно отличался от «Комсомольца» (фото из журнала «Радиофронт» N7, 38г.)



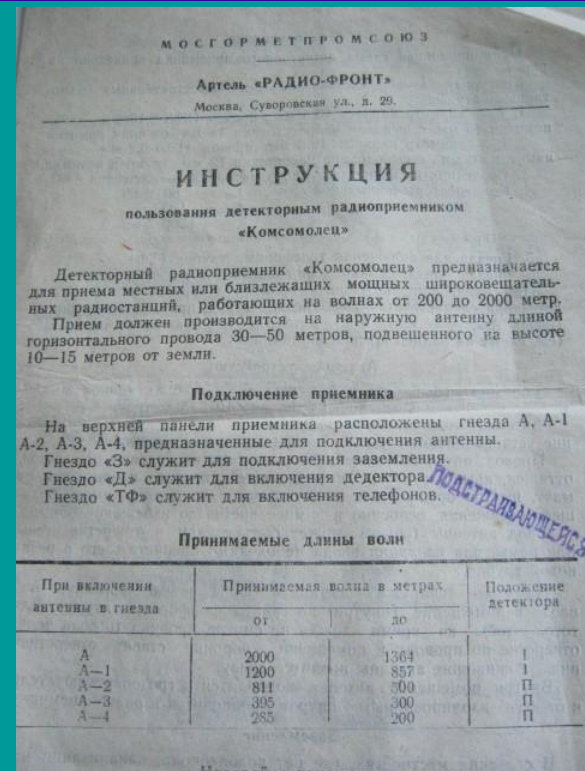
# Здание завода «Радио фронт» найдено

В ясный погожий день я отправился на поиски завода и артели «Радио-Фронт» на улицу Суворовская недалеко от метро Электrozаводская. Под номером 29 двухэтажный дом явно довоенной постройки, где сегодня располагается транспортная компания «Асагал» Так что здание с адресом Суворовская 29, не снесено.



• Найдены доказательства: инструкция  
 завода «Радио фронт», список научных  
 трудов Капланова

Инструкция приемника  
 «Комсомолец» завода «Радио фронт»,  
 которая подтверждает послевоенный  
 адрес этого завода Суворовская 29. В  
 списке первых научных трудов  
 Капланова фигурирует статья о  
 настройке контуров альсиферовыми  
 сердечниками, совпадающая по  
 времени с разработкой им  
 детекторного приемника  
 «Комсомолец», в котором он  
 применил альсиферовый сердечник.



1.	Мультипликатор дора- тка и Пибха	Печатное	Электротехн. МПИ 1935 г.
2.	О расчете механических фильтров, применяемых в кино-проекторных меха- низмах.	Печатное	Советская кино- фото промшлен- ность № 11, 1937 г.
3.	Настройка контуров радиоприемников альсиферовыми сердеч- никами.	Печатное	Радиотехнический сборник Гос- энергоиздат, 1947 г.

# Результаты исторического

## исследования

На основе найденных исторических фактов удалось доказать, что массовое производство приемника «Комсомолец» началось в 1948г. Сначала выпускался приемник с пятью антенными гнездами, (авторский вариант Капанова М.Р.), а затем с четырьмя. Такое разнообразие схем и моделей, которое удалось проследить в данном исследовании, скорее всего, связано с ошибкой в журнале «Радио», а затем и в описаниях приемника «Комсомолец» и даже в его инструкциях. Устранение ошибки привело к многообразию различных схем и моделей этого приемника разными производителями.

Главный же итог состоит в устранении ошибки в написании имени и отчества создателя приемника «Комсомолец», доктора технических наук, профессора дважды лауреата Государственных премий СССР Мурада Рашидовича Капанова, растиражированной в Интернете .





•  
• Капланов Мурад Рашидович - от детекторного приемника «Комсомолец» до первых космических советских систем связи

Историческое исследование было бы неполным, если бы не удалось восстановить правдивую биографию незаслуженно забытого создателя приемника «Комсомолец» Капанова М.Р. Удалось разыскать его личное дело, на основе которого была создана в Википедии страничка об этой легендарной личности со всем её трагизмом и высокими научно-техническими достижениями.



1915 - 1980