

# **Тема 1. КОНТУР НЕАВТОМАТИЧЕСКОГО УПРАВЛЕНИЯ И ЕГО СВОЙСТВА**

## ***Лекция 2. Состав и динамические свойства системы неавтоматического управления***

- 1.1. Состав и конструкция системы неавтоматического управления**
- 1.2. Требования к системам неавтоматического управления**
- 1.3. Динамические свойства системы неавтоматического управления**

## Контур неавтоматического управления (КНУ)

Рассмотрение СУЛА целесообразно начать с КНУ (ручного управления), что дает возможность:

- во-первых, убедиться в самой необходимости автоматизации
- во-вторых, определить, какими автоматами должны быть оснащены КНУ современных ЛА.

Для решения этих задач необходимо:

- выделить составляющие КНУ
- построить модели отдельных элементов КНУ
- на основе моделей определить и проанализировать свойства КНУ
- сформулировать конструктивные требования к элементам КНУ
- определить потребный состав средств автоматики.

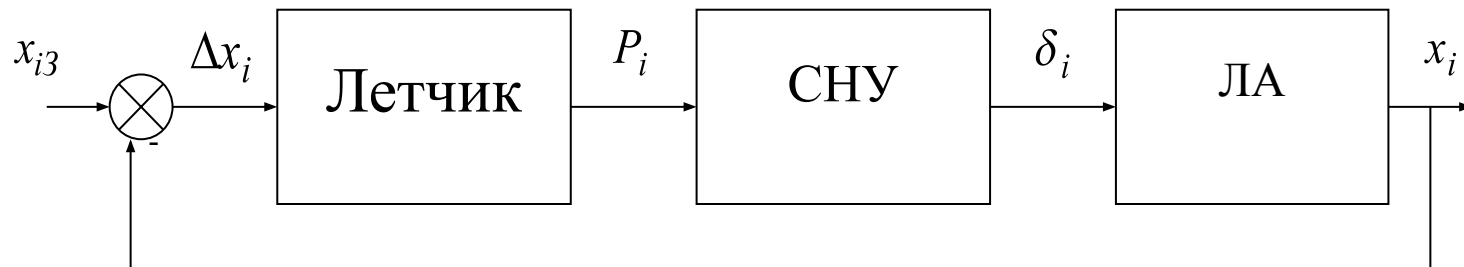


Рис.1.1. Состав и функциональная схема КНУ

## 1.1. Состав и конструкция системы неавтоматического управления (СНУ)

СНУ предназначена для передачи управляющих действий лётчика к органам управления, т. е. она связывает КРУ и ОУ.

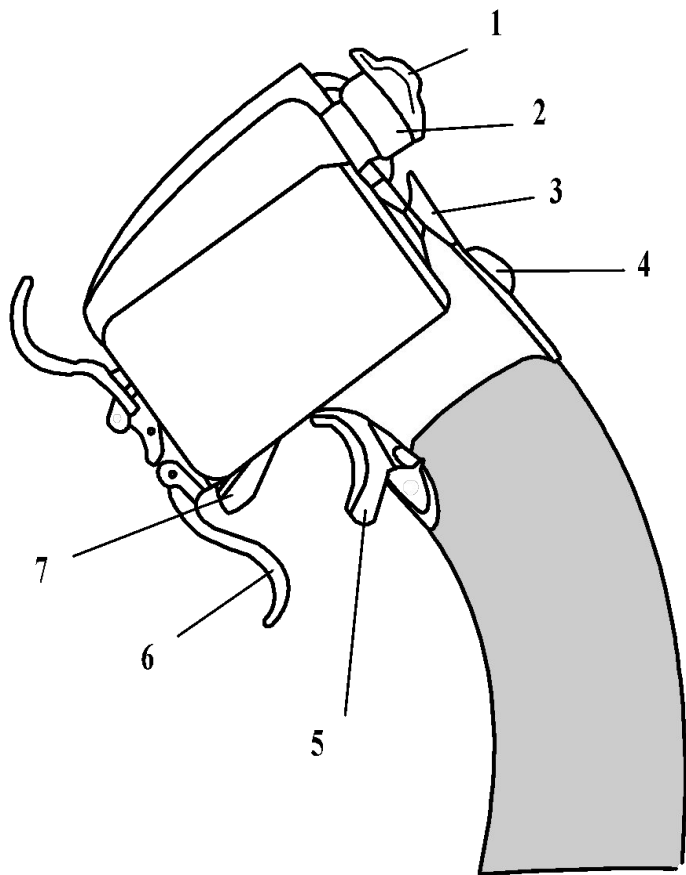
СНУ в общем случае включает:

- КРУ (ручку управления самолетом, педали)
- средства формирования загрузки КРУ
- проводку управления
- систему регулирования передаточного отношения проводки управления
- рулевые агрегаты (РА)
- рулевые приводы (РП)
- органы управления (ОУ).

**Командные рычаги управления** являются входными элементами СНУ и предназначены для взаимодействия лётчика с системой управления. На легких самолетах рычаги управления по тангажу и крену объединены в единую ручку. На неманевренных самолетах применяется штурвальная колонка.

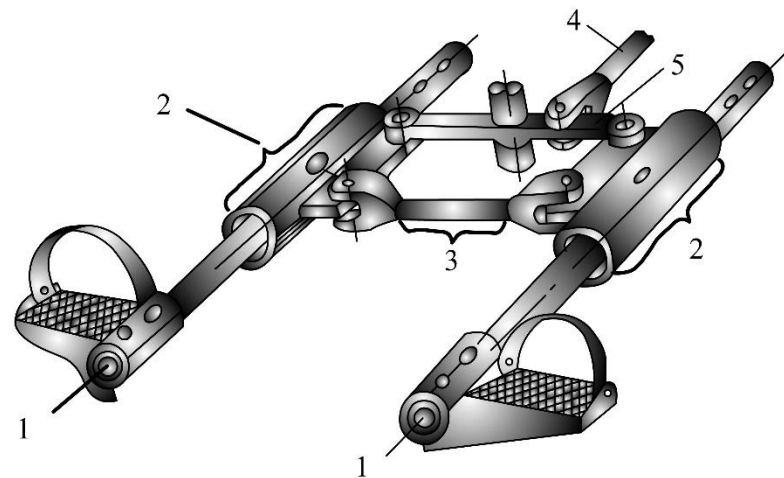
Для путевого управления применяются педали, как правило, параллелограммного типа (рис. 1.2).

Ручка управления и педали часто выполняются совместно, в виде единого поста управления. Если на ЛА устанавливаются два поста управления, то они связываются между собой жесткими тягами.



**Рис. 1.3. Рукоятка ручки управления самолетом:**

- 1 – кнопка управления МТЭ; 2 – кнопка отключения САУ;**
- 3 – кнопка включения режима приведения к горизонту;**
- 4 – движковый переключатель «Д-Б»; 5 – гашетка САУ;**
- 6 – гашетка стартового тормоза**



**Рис. 1.2. Параллелограммные педали:**  
**1 – вал площадки; 2 – узел; 3, 4 – тяги; 5 – качалка**

## Средства формирования загрузки КРУ

Они в системах с непрямым бустерным управлением (НБУ) обеспечивают летчику имитацию изменения аэродинамических нагрузок на ОУ при отклонении КРУ.

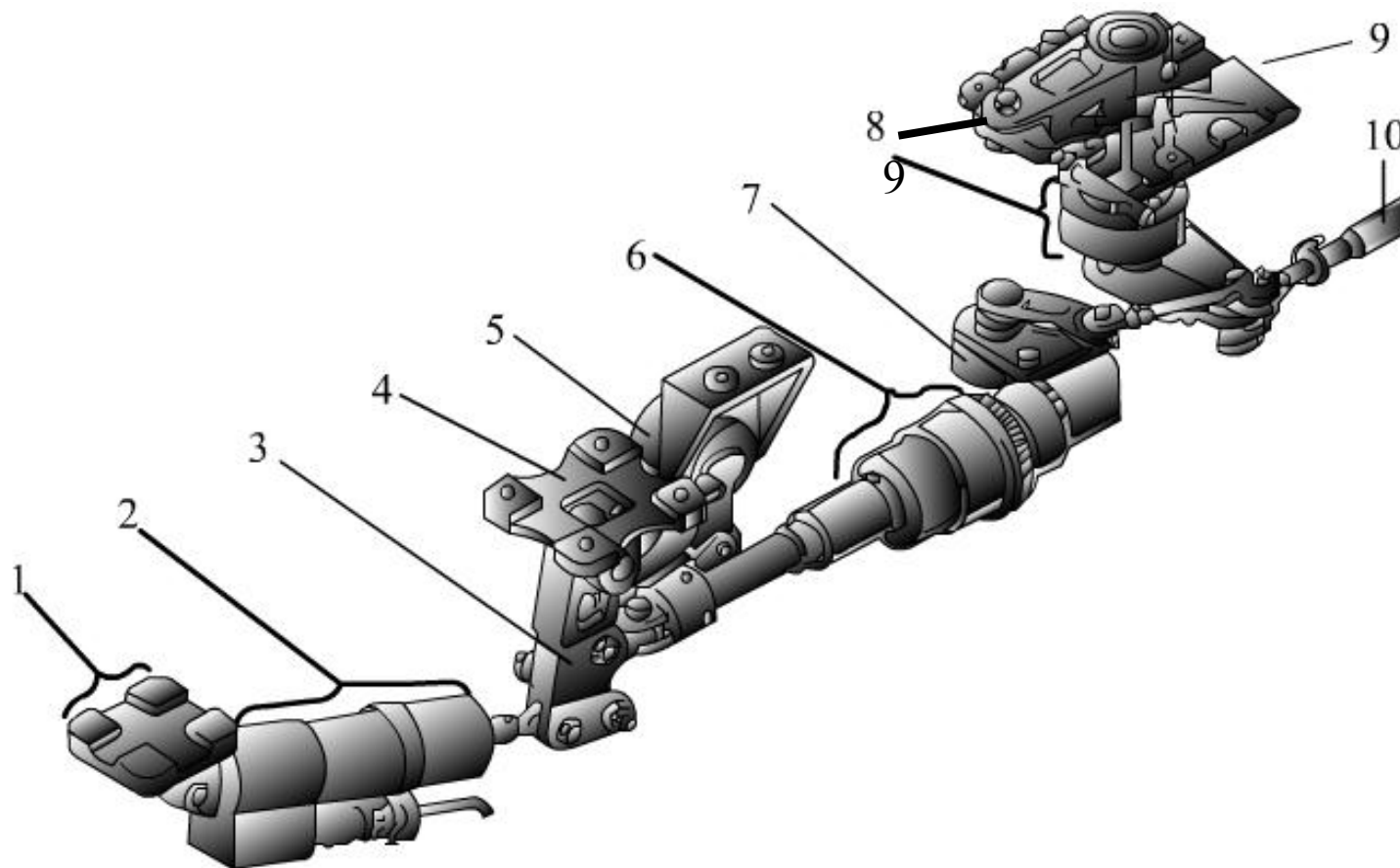
К данным средствам относятся (рис. 1.4):

- загрузочные механизмы,
- исполнительные устройства системы регулирования загрузки,
- МТЭ.

В качестве **загрузочных механизмов** наибольшее распространение получили **пружинные** механизмы загрузки. Создаваемые ими усилия увеличиваются по заданным законам по мере отклонения КРУ от нейтрального положения.

Основным конструктивным недостатком пружинных загрузателей является наличие трущихся при работе подвижных элементов.

От этого недостатка свободны **торсионные** загрузатели. В этих механизмах усилие загрузки рычага, пропорциональное его отклонению от нейтрального положения, создается в результате упругой закрутки специального работающего на кручение стержня – торсиона.



**Рис. 1.4. Средства формирования загрузки ручки управления:**  
**1, 4 – кронштейны; 2 – электромеханизм МП-100М триммерного эффекта;**  
**3 – качалка; 5 – датчик обратной связи ДОС (из комплекта САУ);**  
**6 – механизм загрузки; 7 – датчик автотриммера (из комплекта САУ);**  
**8 – тяга от ручки управления; 9 – герметичный вывод;**  
**10 – тяга к приводу органа управления**

**Датчики автотриммера** из комплекта САУ предназначены для автоматического снятия усилий с ручки управления при работе САУ, а также для отключения режима автоматического управления при приложении летчиком определенного усилия к ручке управления.

**Исполнительные устройства** системы регулирования загрузки по сигналам соответствующих вычислителей изменяют передаточное число между ручкой управления и пружиной загрузочного механизма в зависимости от скорости и высоты полета.

**МТЭ** необходимы для снятия усилий с КРУ на установившихся режимах полета. МТЭ устанавливаются в системах продольного, поперечного и путевого управления. Каждый из МТЭ кинематически связан с загрузочным механизмом соответствующей системы. Уменьшение до нуля усилий на ручке и педалях осуществляется перемещением корпуса механизма загрузки.

**Нейтральное положение** всех электромеханизмов контролируется по сигнальным лампам на приборной доске.

Рис. 1.5. Тяга управления

## Проводка управления

Предназначена для передачи управляющих сигналов летчика к органам управления (рулевым приводам).

Механическая проводка управления может быть:

**жесткой**, состоящей из трубчатых тяг (рис. 1.5), качалок и роликовых направляющих.

Принадлежность тяг к определенному каналу управления определяется, как правило, по их маркировке (числу и цвету маркировочных колец, чертежным номерам)

**гибкой**, включающей тросы, секторы, тандеры и роликовые направляющие. Секторы устанавливаются в местах начала и окончания тросовой проводки и предназначены для перехода от жесткой проводки к гибкой и наоборот. Тандеры обеспечивают необходимое натяжение тросов.

Проводка управления так же содержит:

- упоры, обеспечивающие ограничение ее перемещений с целью предохранения от чрезмерной нагрузки
- балансирующие грузы, исключающие перемещение элементов СЧУ при маневрировании ЛА
- элементы, предназначенные для компенсации деформаций конструкции ЛА
- механические суммирующие устройства, обеспечивающие включение сигналов СУУ и САУ в контур управления.





## **Конструктивно-эксплуатационные факторы**

**Точность передачи** управляющих сигналов летчика к органам управления зависит от жесткости проводки управления, величины сил трения, люфтов.

Для увеличения **жесткости проводки** и ее элементов стремятся заменить элементы, работающие на изгиб и кручение, элементами, воспринимающими только продольные силы. Особое внимание при проектировании обращается на крепление элементов проводки к конструкции ЛА.

**Трение** в жестких проводках в большей степени определяется трением в поворотных и направляющих элементах и зависит от типа смазки, посадочных размеров гнезд подшипников и типа подшипников.

Для уменьшения трения подвижные элементы проводки устанавливают на шариковых или роликовых подшипниках.

Уменьшение **люфта** достигается уменьшением числа соединительных элементов и применением в этих элементах подшипников качения.

Люфты и сила трения в проводке управления нормируются и контролируются в процессе эксплуатации.

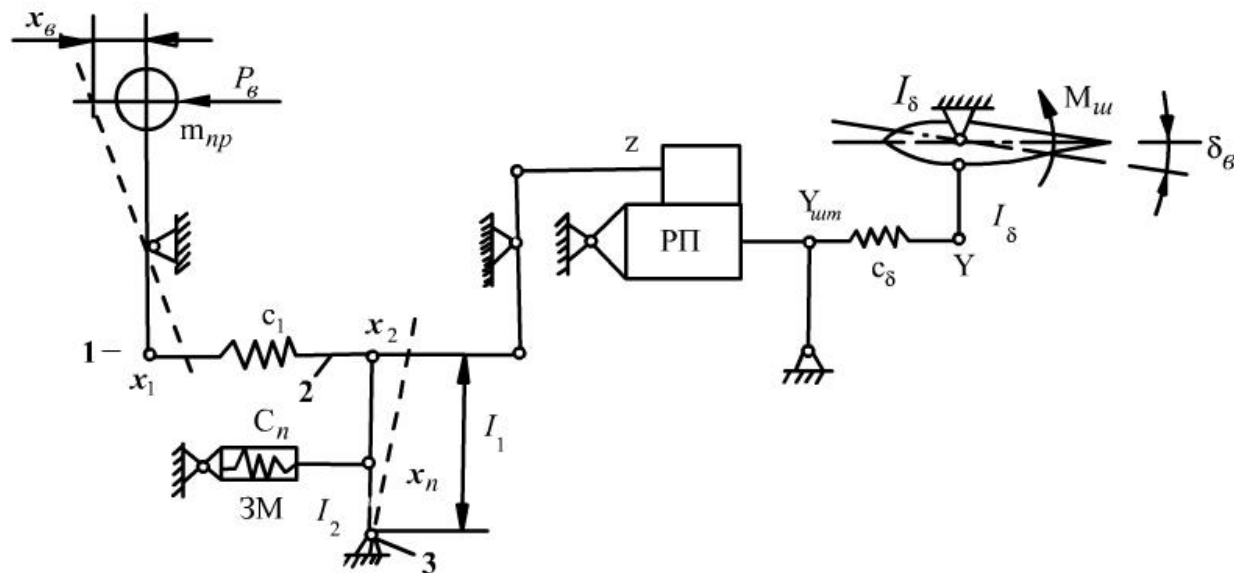
## 1.2. Требования к системам неавтоматического управления

*К СНУ предъявляются следующие основные требования:*

- размещение механизмов, тяг, тросов, и других деталей должно исключать возможность соприкосновения их с другими элементами конструкции ЛА, а также попадание в систему посторонних предметов
- конструкция системы должна обеспечивать плавную, без запаздывания работу органов управления и исключать возможность возникновения таких упругих деформаций и люфтов, которые могут привести к нежелательным изменениям характеристик устойчивости и управляемости ЛА
- органы управления должны обеспечивать на всех режимах и в особых ситуациях полета управляемость ЛА при усилиях на КРУ, соответствующих нормируемым для данного типа
- деформация фюзеляжа, крыла и проводок управления не должна вносить существенных искажений в работу системы управления или приводить к ее заклиниванию
- все сочленения и механизмы системы управления должны быть доступны для осмотра и обслуживания через смотровые люки.

### 1.3. Динамические свойства системы неавтоматического управления

СНУ может быть представлена схемой, показанной на рис. 1.6. На схеме отображены: командный рычаг управления (ручка управления), загрузочный механизм, тяги, качалки, рулевой привод, орган управления (стабилизатор).



•Рис. 1.6. Расчетная схема СНУ с механической проводкой

Для рассмотрения динамических свойств условно разделим полученную СНУ на четыре последовательно соединенных звена, через которые проходит входной сигнал -  $P_b$ : входное звено -- кинематическое звено -- рулевой привод -- выходное звено -  $\delta_b$  .

В соответствии с проведенным делением передаточная функция СЧУ запишется следующим образом:

$$W_{СЧУ}(p) = W_{\frac{x_B}{P_B}}(p) W_{\frac{z}{x_B}}(p) W_{\frac{y_{шт}}{z}}(p) W_{\frac{\delta_B}{y_{шт}}}(p)$$

Далее определим передаточные функции основных звеньев СЧУ, для чего примем следующие допущения:

- инерционные характеристики подвижных частей проводки управления от ручки до РП полностью скомпенсированы  $\mathbb{M}_0$  на ручке управления;
- распределенная жесткость проводки  $C_1$  на участке от ручки управления до загрузочного механизма на порядки превышает  $C_n$
- проводку управления от загрузочного механизма до рулевого привода считаем абсолютно жесткой (в силу малости усилий на этом участке);
- люфты в проводке управления отсутствуют;
- силы трения ничтожно малы;
- РП обладает достаточным запасом по развиваемому усилию и скорости перемещения штока.

Отклонение органа управления при указанных допущениях определится следующим образом:

$$\delta_B = W_{\text{СНУ}} P_B = \frac{1}{C_B} k_1 k_z k_\delta k_{\text{р.п}} P_B = \frac{K_B}{C_B} P_B$$

где  $K_B = k_1 k_z k_{\text{р.п}} k_\delta$

А выходные величины звеньев соответствуют выражениям:

$$x_1 = k_1 x_B \quad z = k_z x_2 \quad \delta_B \approx k_\delta y_{\text{шт}}$$

$K_{\text{рп}}$  – коэффициент усиления рулевого привода, характеризующий преобразование перемещения входной качалки  $Z$  в соответствующее перемещение штока  $y_{\text{шт}}$

Для системы управления современного уровня, когда можно считать проводку абсолютно жесткой, а запаздывания в звеньях системы пренебрежимо малыми, передаточная функция СНУ будет иметь вид

$$W_{\text{СНУ}}(p) = \frac{K_B}{C_B}$$

т. е. представлять собой *усилительное* звено.

## Выводы по лекции

СНУ связывает командные рычаги управления с органами управления. При этом управляющие сигналы летчика должны передаваться точно, без запаздывания и искажения.

Анализ динамических свойств СНУ позволяет сформулировать ряд конструктивных требований к данной системе.

Самыми радикальными решениями явились:

- переход на боковую ручку управления с подлокотником
- защищенная цифровая обработка и передача сигналов управления по всем каналам управления к быстродействующим рулевым приводам (А-380, SSJ 100 и другие ЛА различного класса и назначения)

***При возможных отказах части гидросистем искажения в передачу управляющих сигналов будет вносить только РП.***