

Базовая станция Столичного филиала ПАО «МегаФон» Название : Наро-Фоминский Блюз

SiteID: 508630
Адрес: МО, г. Наро-Фоминск, ул. Московская, д. 3Б
Объект: трипод 9 м на кровле
Владелец:
Географические координаты: 55°22'46.16" с.ш., 036°45'34.85" в.д. (GPS)
Тип трансмиссии: РРЛ
Количество стоек БС: 1
Типы стоек БС: Nokia Flexi EDGE
Количество секторов: 3
Количество сот: 3
Количество TRX: 10
Количество антенн БС:
 наружных: 3
 внутренних: 0
Количество антенн РРЛ: 1 (в перспективе до 2-х)
Инженер ОПРИ: Николай Богатырев
Инженер ОРТС: Шариков Никита, Соловьев Алексей
Начало: 30.09.2010

Примечания:

ПАО «МегаФон»

Таблица.1 Лист ревизий

Дата	Ревизия	Изменения	Инженер/ специалист
25.03.11	Rev_B	Изменяется тип антенн А1 А2 А3, прокладываются доп фидера 1/2. Все оборудование в аппаратной.	Николай Богатырев
03.05.11		По состоянию склада антенны А1 А2 А3 заменяются на РW 5752.00	Сухова
26/09/12	Rev_C	Устанавливаются доп EXDA. Новая конф 1800 2+4+4.	Николай Богатырев
06.12.12		В текущей ревизии. Для Yota согласована замена антенн на 6-портовые Р65-17-XDHW2-N (описание ниже).	Виталий Качановский
22.08.14	Rev_D	Интеграция LTE1800: 1. SWAP GSM1800, установить Triple 2xFXEB. Подключить к сущ. антеннам А1-А3 2. Установить 1xSM FSMF, подключить LTE1800 в режиме Sharing с GSM1800 через FXEB. (см.схему.подкл.АФУ) Создаются соты KBLUES1, KBLUES3, KBLUES4 . Подключить к сущ. антеннам А1-А3	Яковлев Роман
	Текущая	При SWAP GSM1800 изменить конфигурацию на 2+4+4 !!!	Яковлев Роман
03.06.15	Rev_E	1. Установить RET: для антенн А1-А3 запитать от BIAS-T x 3 шт., RET-кабель 1 м x 3 шт. для U 900 + 3xRET мотора Andrew, BIAS-T x 3 шт., RET-кабель 1 м x 3 шт. для L1800 + 3xRET мотора Andrew 3. Для обеспечения условий ЭМС диспетчерского радиолакатора ДРЛ-6М2 Кубинка и РЭС стандарта UMTS- 900 изменить наклон антенны А1 для U2 900: выставить 5гр вниз. Не трогать!! Наклон антенны осуществлять совместно с сотрудником ОПРИ для корректировки в режиме реального времени. Для этого за день до производства работ связаться с Суховой Е (8-926-503-32-33) или Айратом Рахматуллиним (8-926-500-34-86)	Сухова

ПАО «МегаФон»

Таблица.1 Лист ревизий

Дата	Ревизия	Изменения	Инженер/ специалист
21.08.15	Rev_F	Для возможности оперативной регулировки углов антенн для АД Кубинка установить антенны на CVVPX308.10R3 и Ret: BIAS-T x 6 шт., RET-кабель 1м x 6шт. для диапазонов UMTS900 и GSM1800.	Сухова Е
13.10.15	текущая	Для обеспечения условий ЭМС диспетчерского радиолакатора ДРЛ-6М2 Кубинка и РЭС стандарта UMTS- 900 изменить наклон антенны А1 для U2 900: выставить 4гр вниз. Не трогать!!	Сухова Е
03.09.17	Rev_G	<p>Обследование площадки показало, что выставленные азимуты на антеннах А1-А3 не соответствуют азимутам в предыдущей ревизии АП. Необходимо запланировать работы по приведению азимутов антенн А1-А3 в соответствие с АП. Также в последней версии было показано подключение оборудования Yota к антеннам А1-А3, но на самом деле антенны Yota самостоятельные и расположены по периметру кровли. Также актуализирована схема подключения АФУ по управлению RET.</p> <p>Модернизация под 4G (SWAP Yota).</p> <p>1. SWAP LTE 2600. Демонтировать радиомодули и антенны Yota. Установить в существующий FSMF LTE платы расширения 1xFBBA, 1xFBBC, 1xFTIF, установить 2xFRHG по-возможности максимально близко к антеннам. Создаются соты N1, N3, N4. Подключить к антеннам А1, А2, А3 джамперами.</p> <p>2. Подключить RET в соответствии с схемой.</p>	Хлюпин П.В. (Nokia)

Общие сведения о БС 508630 «Наро-Фоминский Блюз»



Фото. 1. Вид объекта под размещение БС

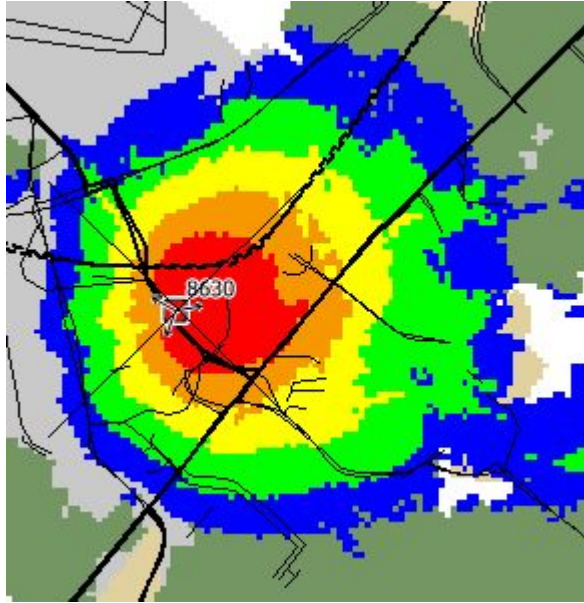


Рис. 1. Местоположение БС 508630

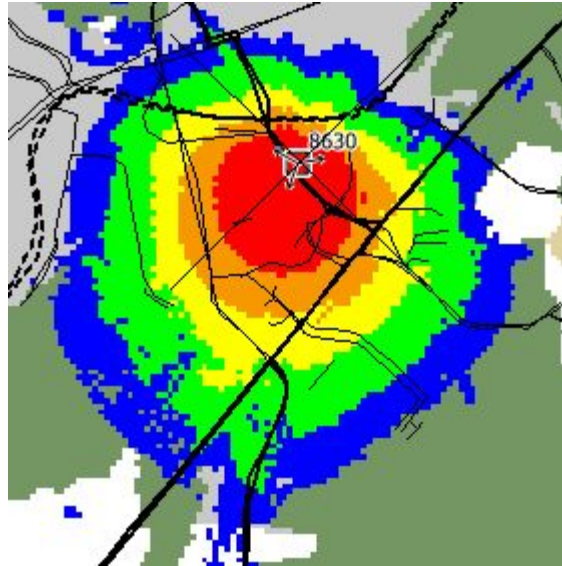
ПАО «МегаФон»

Таблица 2. Обоснование необходимости БС 508630 «Наро-Фоминский Блюз»

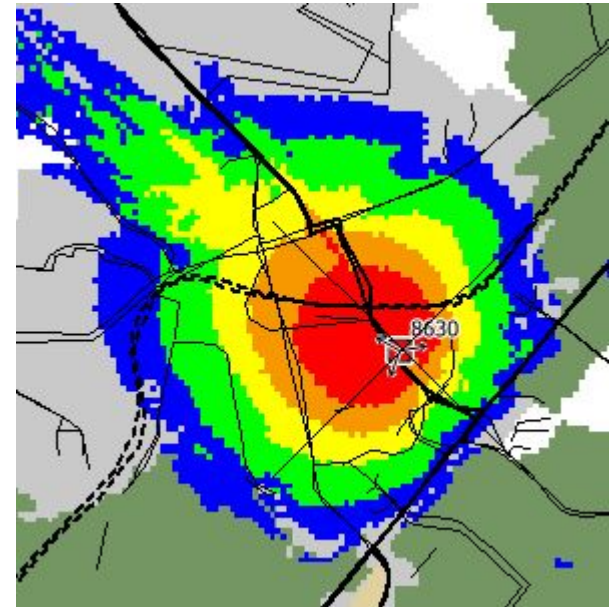
Сота	Число TRX	Антенна		Обоснование	
		Высота	Азимут	Емкость	Покрытие



ZBLUES1



ZBLUES3



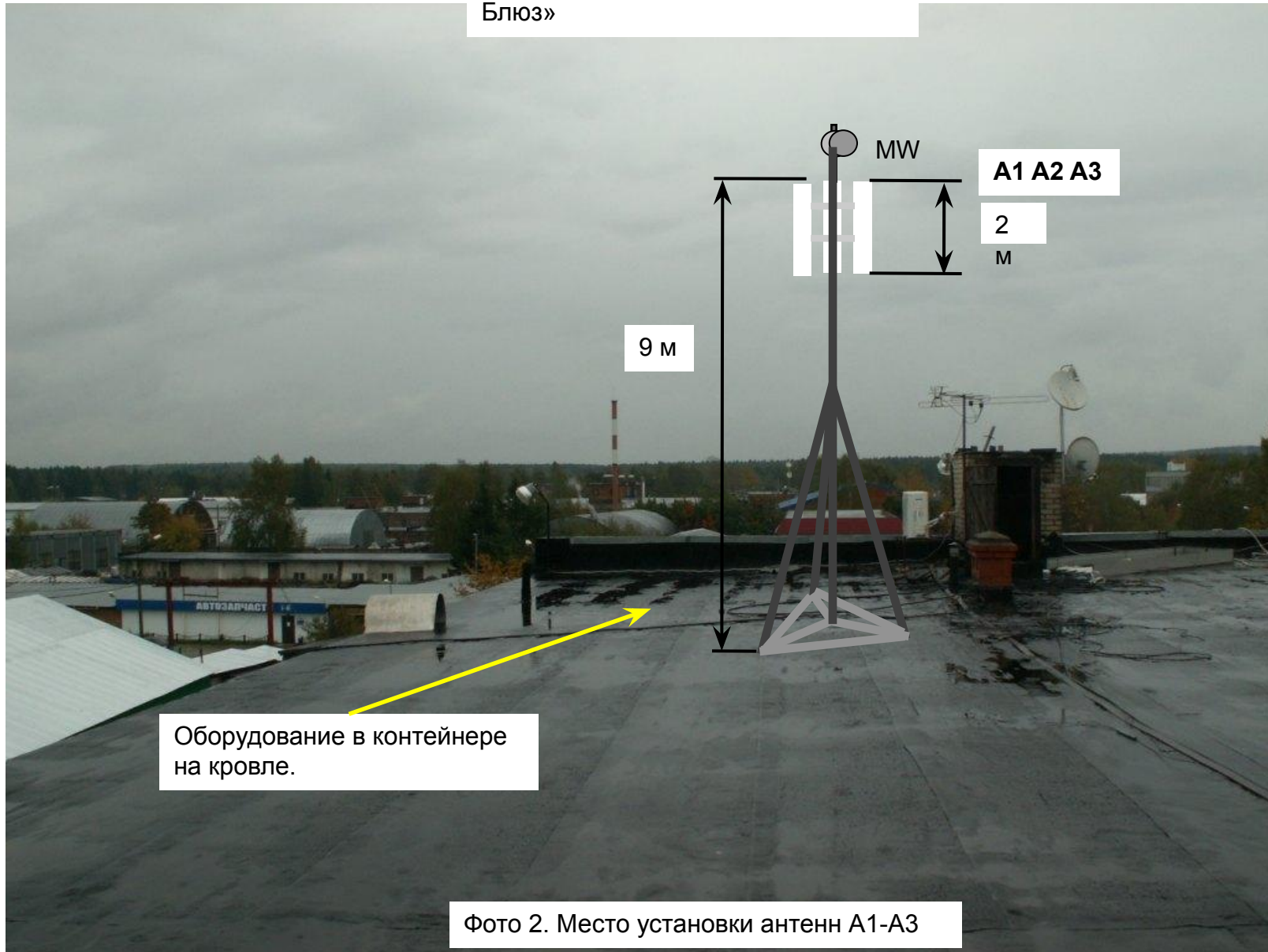
ZBLUES4

Система планирования
ASSET Aircom V5.1.0
Модель расчета
OpenArea 1800



Рис. 1а,б. Зоны радиопокрытия БС

АФУ БС 508630 «Наро-Фоминский
Блюз»



Оборудование в контейнере
на кровле.

Фото 2. Место установки антенн А1-А3

ПАО «МегаФон»

АФУ БС 508630 «Наро-Фоминский
Блюз»



Фото 3. Ориентир азимута установки антенны А1

ПАО «МегаФон»

АФУ БС 508630 «Наро-Фоминский
Блюз»



Фото 4. Ориентир азимута установки антенны A2

ПАО «МегаФон»

АФУ БС 508630 «Наро-Фоминский
Блюз»



Фото 5. Ориентир азимута установки антенн А3

ПАО «МегаФон»

АФУ БС 508630 «Наро-Фоминский
Блюз»

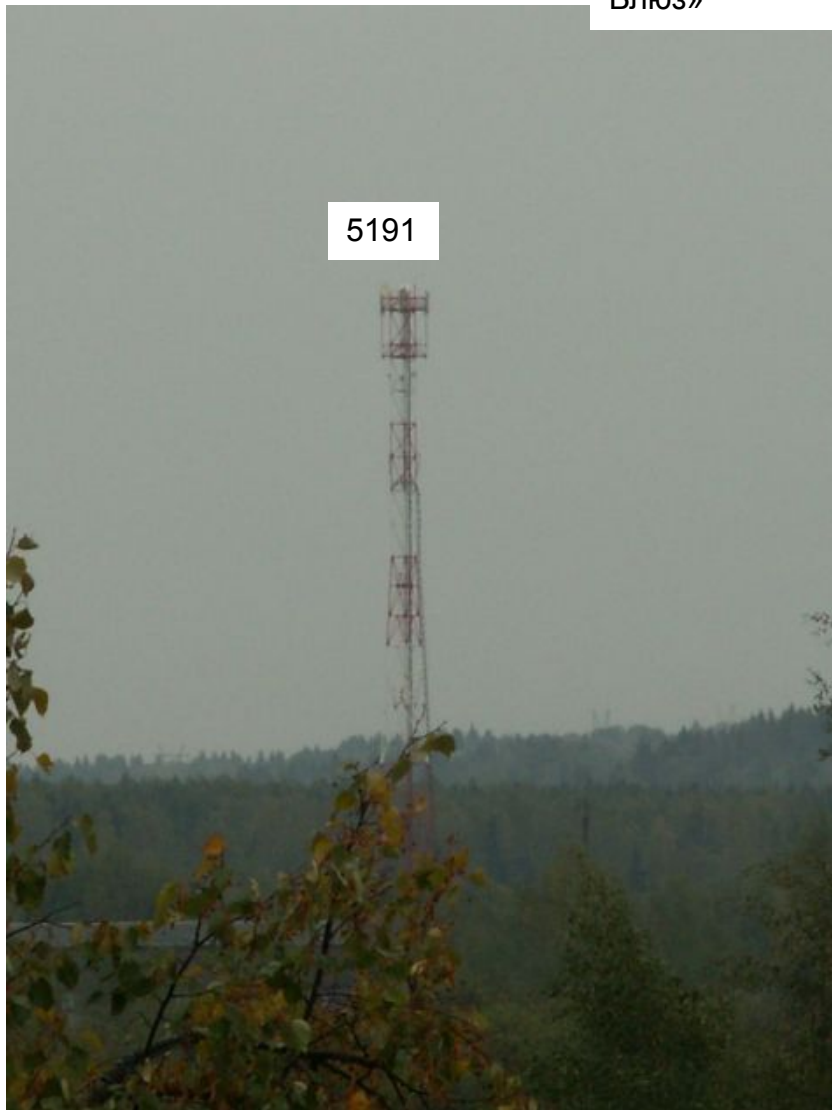


Фото 6. Прямая видимость

Трансмиссия:

- В текущем развитии устанавливается одна антенна РРЛ;
- В перспективе возможна установка до двух антенн РРЛ Ø0,6м;
- Будет проложено по одному фидеру для каждой РРА;
- Трансмиссионное оборудование разместить либо в аппаратной, либо в 12 юнитовом 19 дюймовом трансмиссионном шкафу в отапливаемом помещении, либо в трансмиссионном шкафу уличного исполнения с приблизительными габаритами 700x700x2000 (ДxШxВ);
- От каждого System Module Nokia Flexi EDGE до трансмиссионного оборудования проложить два кабеля («витая пара уличного исполнения»);
- От каждого System Module Nokia Flexi WCDMA до трансмиссионного оборудования проложить три кабеля («витая пара уличного исполнения»);
- В качестве «витой пары» использовать экранированный четырехпарник 5-ой категории;
- Прокладку кабеля осуществлять в защитной гофратрубе с использованием необходимых кабельных лотков и коробов;
- Перед началом СМР согласовать с ОПТС длину трассы прокладки кабеля «витая пара».
- Видимость на БС 5191.

Устанавливается:
Flexi EDGE - 1шт.
Flexi WCDMA - 1шт.
BCF: blues

ПАО «МегаФон»

Таблица
Существующая конфигурация
БС

Cell_ID												
Cell name	86306Zblues1		86306Zblues3		86306Zblues4		86306Ublues1		86306Ublues3		86306Ublues4	
Комбайнер	By-pass		EWDB2:1		EWDB2:1							
Тип БС	Multiradio		Multiradio		Multiradio		Flexi WCDMA		Flexi WCDMA		Flexi WCDMA	
Тип TRX	FXEB		FXEB		FXEB							
Количество TRX	2 (1 DTRX)		4 (2 DTRX)		4 (2 DTRX)		1		1		1	
Выход												
Смеситель	нет		нет		нет							
Сплиттер	нет		нет		нет							
Антенна (тип)	A1 (5752,00)		A2 (5752,00)		A3 (5752,00)		A1 (5752,00)		A2 (5752,00)		A3 (5752,00)	
Азимут	80		300		300		80		300		300	
Накл. устр-во	есть	есть	есть	есть	есть	есть	есть	есть	есть	есть	есть	есть
Наклон, гр	0 (мех) / 2(эл)		0 (мех) / 3(эл)		0 (мех) / 3(эл)		0 (мех) / 4(эл)		0 (мех) / 4(эл)		0 (мех) / 4(эл)	
Высота подвеса, м*	18		18		18		18		18		18	
Вход	1800 -45гр.	1800 +45гр.	1800 -45гр.	1800 +45гр.	1800 -45гр.	1800 +45гр.	900 -45гр.	900 +45гр.	900 -45гр.	900 +45гр.	900 -45гр.	900 +45гр.
Усилитель	нет		нет		нет		нет		нет		нет	
Маркировка	2101	2102	2103	2104	2105	2106	901	902	903	904	905	906
Тип фидера**	1/2"	1/2"	1/2"	1/2"	1/2"	1/2"	1/2"	1/2"	1/2"	1/2"	1/2"	1/2"
Длина фидера, м **	15	15	15	15	15	15	15	15	15	15	15	15
Подключение к БС												

ДО МОДЕРНИЗАЦИИ

Примечания:

1. *За высоту подвеса принимается расстояние по вертикали от основания здания до геометрического центра антенны.

При составлении АП могут вноситься приблизительные значения;

2. **тип и длины фидера уточняются при проектировании БС

Исполнитель: **Хлюпин П.В.(Nokia)**

508630_N_Наро_фоминский_блюз_Rev_G

03.09.17

Таблица конфигурации БС:

Z1 – 2 TRX FXEB

Z3 – 4 TRX FXEB

Z4 – 4 TRX FXEB

K1 - 1x15MHz FHEB

K3 - 1x15MHz FHEB

K4 - 1x15MHz FHEB

U1 – 1 Car FXDA

U3 – 1 Car FXDA

U4 – 1 Car FXDA

N1 - 2x20MHz FRHG

N3 - 2x20MHz FRHG

N4 - 2x20MHz FRHG

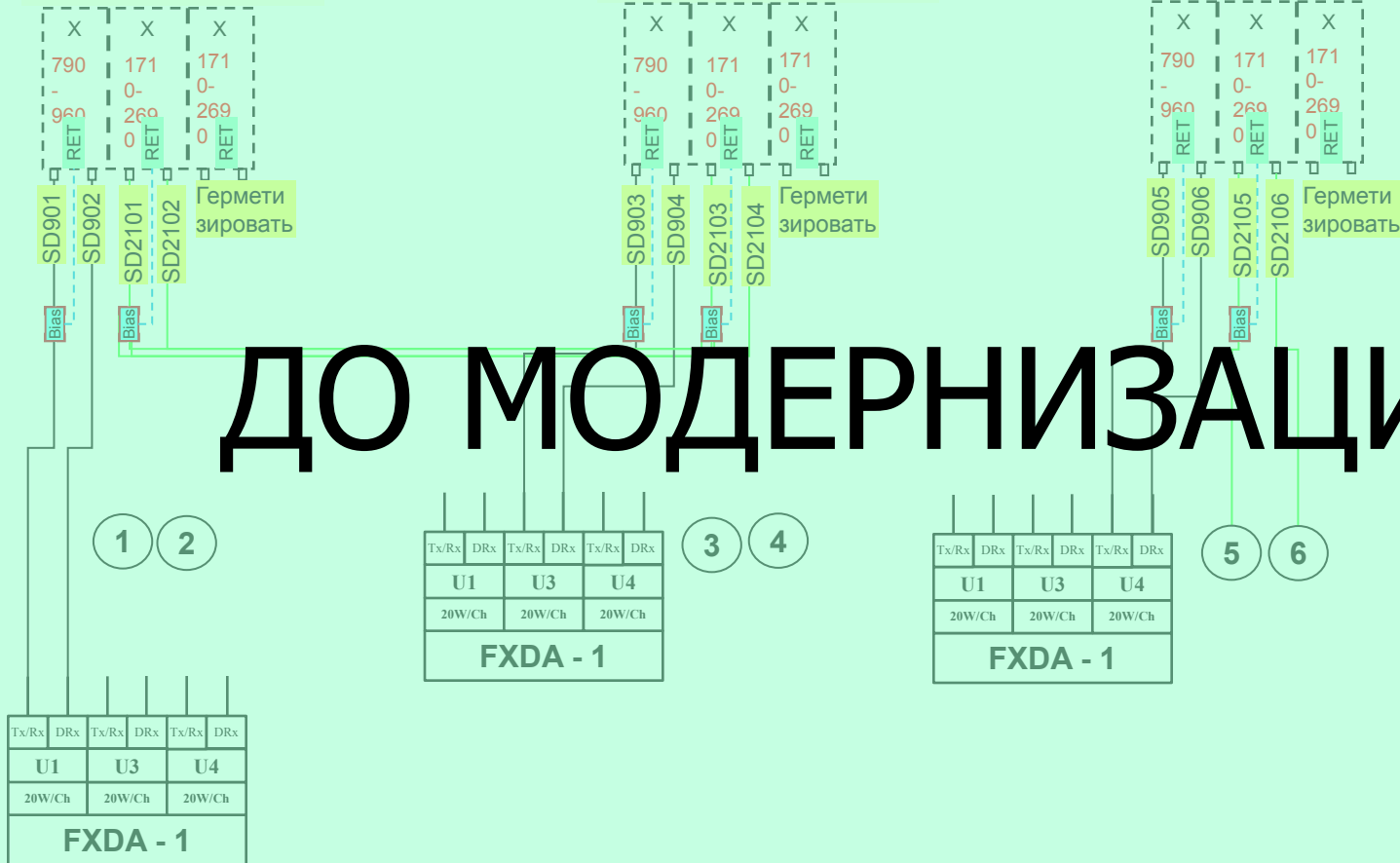
Состав оборудования для RET

Антенна	Bias-T	RET кабель 1м	RET кабель 5м	RET мотор
A1	2+1	2+1		
A2	2+1	2+1		
A3	2+1	2+1		
Итого:	6+3	6+3		

Антенна А1,
CVVPX308.10R3
азимут = 80°
Высота подвеса: 18м
электр. тилт:
LO: 4° HI1: 2° HI2: 2°

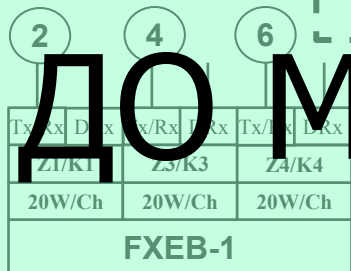
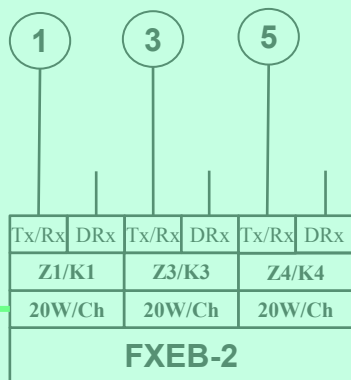
Антенна А2,
CVVPX308.10R3
азимут = 200°
Высота подвеса: 18м
электр. тилт:
LO1: 4° HI1: 3° HI2: 3°

Антенна А3,
CVVPX308.10R3
азимут = 300°
Высота подвеса: 18м
электр. тилт:
LO: 4° HI1: 3° HI2: 3°



ДО МОДЕРНИЗАЦИИ

Схема подключения АФУ



ДО МОДЕРНИЗАЦИИ

Антенн а	Bias-T	RET кабель 5м	RET кабель 1м
A1	2	0	2
A2	2	0	2
A3	2	0	2

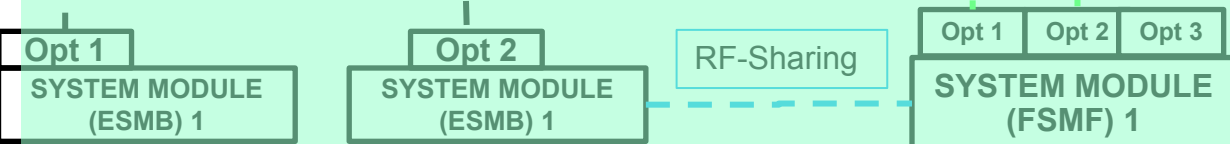
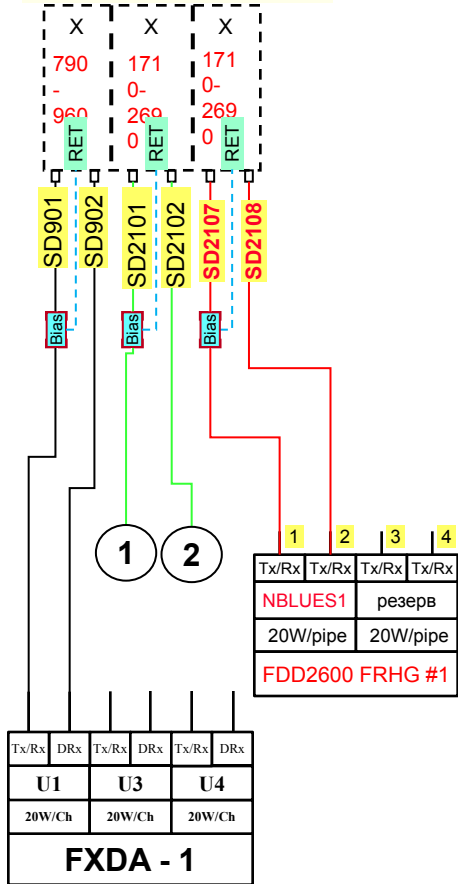


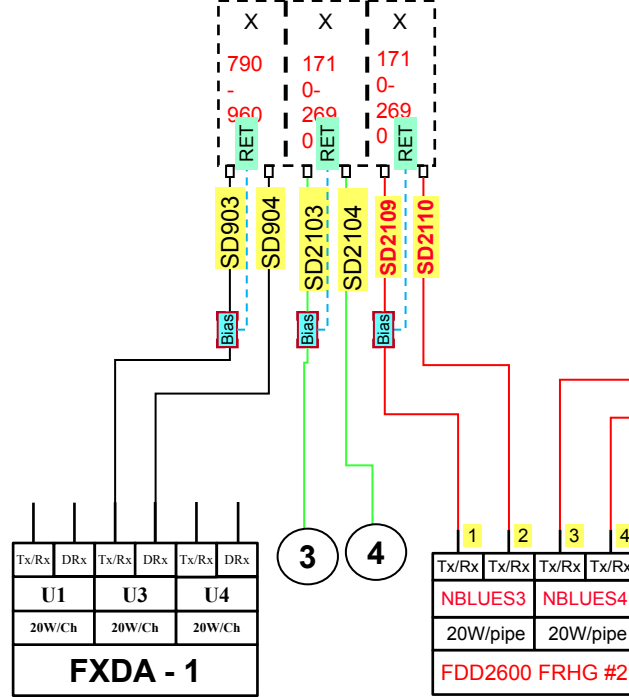
Схема подключения

ПАО «МегаФон»

Антенна А1,
CVVPX308.10R3
азимут = 80°
Высота подвеса: 18м
электр. тилт:
LO: 4° HI1: 2° HI2: 1°



Антенна А2,
CVVPX308.10R3
азимут = 200°
Высота подвеса: 18м
электр. тилт:
LO1: 4° HI1: 3° HI2: 2°



Антенна А3,
CVVPX308.10R3
азимут = 300°
Высота подвеса: 18м
электр. тилт:
LO: 4° HI1: 3° HI2: 2°

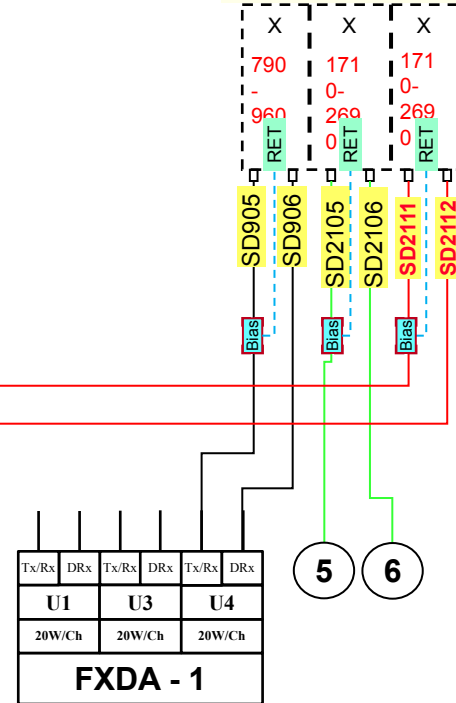


Схема подключения АФУ

Необходимо запланировать работы по приведению азимутов антенн А1-А3 в соответствие с АП

Существующий FSMF
доукомплектовать платами
расширения FBBA и FBBC, оптику
от FXEB переключить на FBBC

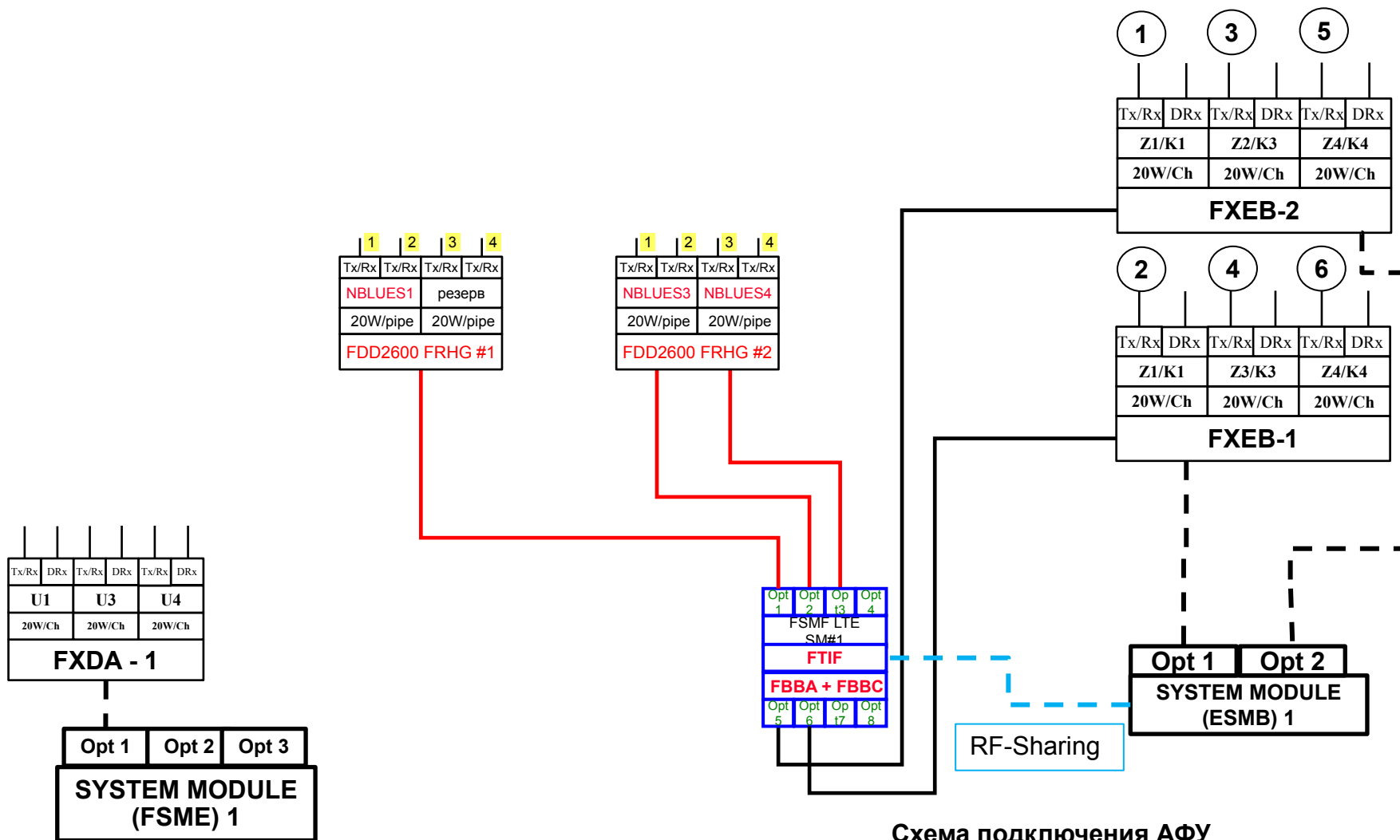


Схема подключения АФУ

ПАО «МегаФон»

Таблица 4. Задание на проектирование сайта в максимально возможной конфигурации (стойка Nokia Flexi EDGE BTS) для расчёта санитарного паспорта объекта

Антенна, диапазон	Количество передатчиков на антенну в фактической конфигурации	Количество передатчиков на антенну в максимальной конфигурации для расчета	Тип используемого комбайнера	Количество используемых в соте выходов кабинета БС	Суммарная электромагнитная мощность передатчиков, излучаемая на выходе стойки в максимальной конфигурации *
Антенны диапазона GSM (880 – 960 МГц) или DCS (1710 – 1880 МГц)	1, 2	2	By-pass	1 или 2	83,1 Вт (+49,2 дБмВт)
	3,4	4	By-pass	3 или 4	166 Вт (+52,2 дБмВт)
	2, 3, 4	4	WBC	1	35.5 Вт (+45,5 дБмВт)
			WBC	2	79.4 Вт (+49 дБмВт)
			RTC	1 или 2	100 Вт (+50 дБмВт)
	5, 6	6	RTC	1 или 2	150 Вт (+51.8 дБмВт)
7, 8, 9, 10, 11, 12	12	RTC	2	300 Вт (+54.8 дБмВт)	
Двухдиапазонные антенны	Суммируются мощности передатчиков диапазонов 900 и 1800 МГц, соответствующие количеству передатчиков в максимальной конфигурации для однодиапазонных антенн. Данные мощности каждого диапазона подводятся к одной двухдиапазонной антенне и суммируются в пространстве в соответствии с диаграммой направленности антенны для соответствующего диапазона.				

- *
 - При расчете санитарного паспорта принять, что указанная мощность подводится к К КАЖДОЙ АНТЕННЕ соответствующего диапазона, приведенной в антенном плане, и рассчитывается исходя из потерь в фидерах, джамперах, делителях мощности, комбайнерах и прочих компонентах, используемых в АФУ.
 - Для антенн, не подключаемых на момент интеграции, расчет вести на 2 передатчика в диапазоне 900 МГц и/или на 4 передатчика в диапазоне 1800 МГц;
 - Для двухдиапазонных антенн, работающих в одном диапазоне на момент интеграции, расчет вести с учетом второго неподключенного диапазона, количество передатчиков для неподключенного диапазона принять: 2 в диапазоне 900 МГц; 4 в диапазоне 1800 МГц.

Если по расчету в максимальной конфигурации санитарные нормы не выполняются, то следует обязательно сообщить об этом инженеру ОПРИ и куратору по строительству до начала СМР
 ДАННЫЙ ЛИСТ НЕ РЕДАКТИРУЕТСЯ

Все исключения из таблицы для расчета санитарного паспорта и указанных условий заносятся в таблицу 5.

ПАО «МегаФон»

Таблица 5. Задание на проектирование сайта в максимально возможной конфигурации для расчёта санитарного паспорта объекта с учетом снижаемой мощности или ограничения количества передатчиков. Заполняется только для антенн, для которых вводятся ограничения.

Антенна, диапазон	Количество передатчиков на антенну в максимальной конфигурации с учетом ограничения	Суммарная электромагнитная мощность передатчиков, излучаемая на выходе стойки в АФТ до антенны, в максимальной конфигурации