

Лекция 2. Многоуровневая организация ЭВМ

Участники вычислительного процесса



**Язык человеческого
общения (образы)**



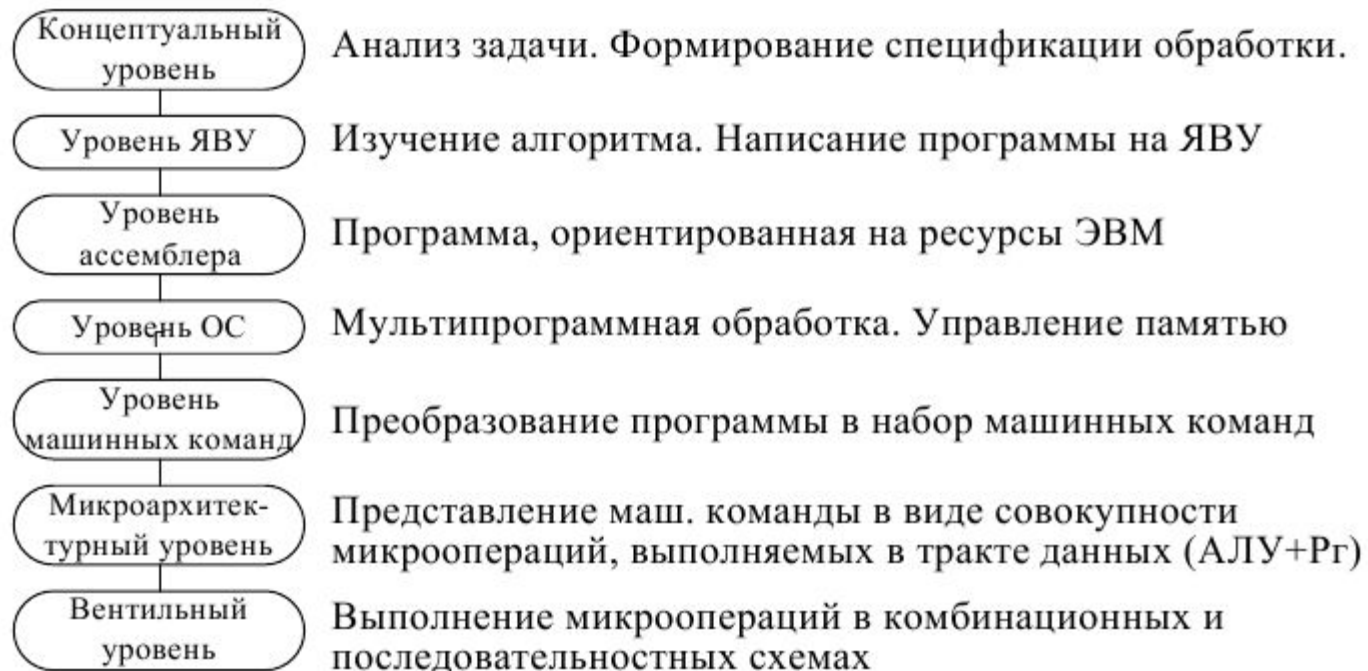
Транслятор



**Машинный язык
(0010...101010)**

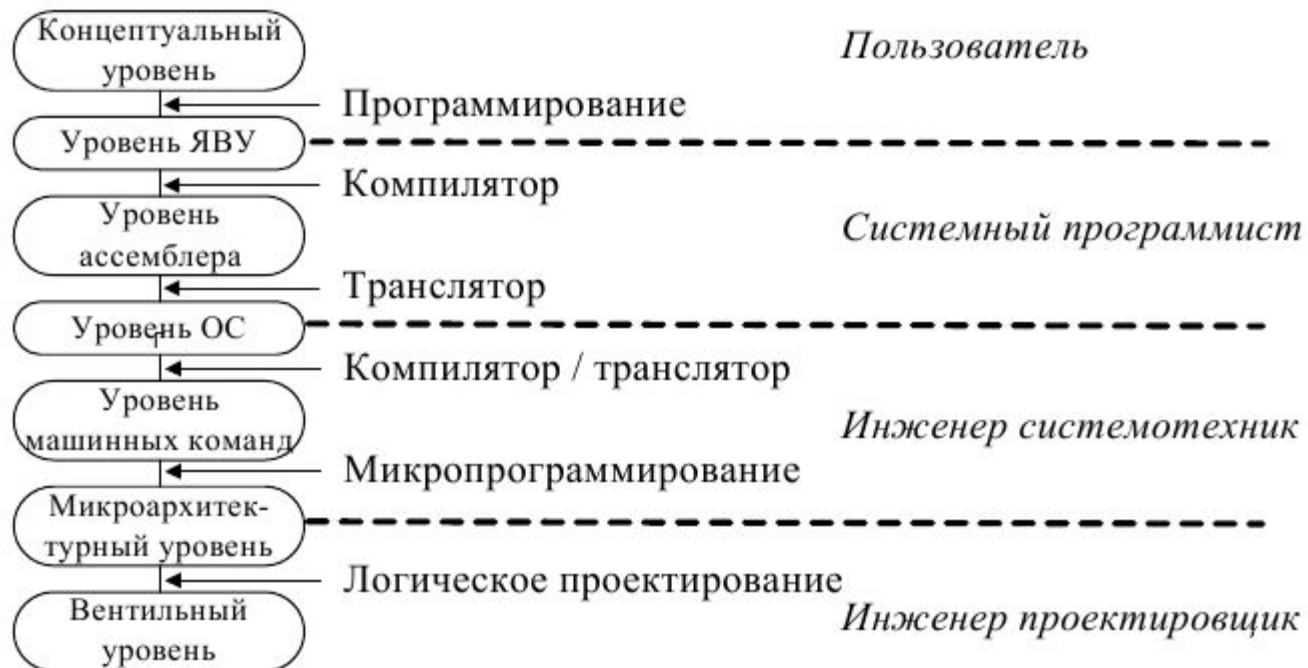
Лекция 2. Многоуровневая организация ЭВМ

Многоступенчатая обработка



Лекция 2. Многоуровневая организация ЭВМ

Многоступенчатая обработка



Лекция 2. Многоуровневая организация ЭВМ

Структурная организация и архитектура ЭВМ

Структура

Характеристики, определяющие детали аппаратной реализации:

- количество функциональных блоков (БОД),
- принципы построения УУ,
- набор сигналов управления,
- технология функционирования памяти.

Архитектура

Характеристики системы, доступные извне (со стороны программы):

- набор машинных команд,
- формат машинных команд,
- формат данных,
- способы адресации и т.д.

Лекция 2. Многоуровневая организация ЭВМ

Концепция ВМ с хранимой в памяти программой: принципы фон-Неймана (John von Neumann)

- *Принцип двоичного кодирования*: вся информация (команды и данные) кодируются двоичными цифрами 0 и 1 и имеют свой формат,
- *Принцип программного управления*: программа описывает выполняемые действия и представлена последовательностью управляющих слов – команд,

Лекция 2. Многоуровневая организация ЭВМ

Концепция VM с хранимой в памяти программой: принципы фон-Неймана (John von Neumann)

- *Принцип однородности памяти:* команды и данные хранят в одной памяти и внешне они неразличимы (принстонская и гарвардская архитектуры),
- *Принцип адресности:* память состоит из ячеек, в которых хранят единицы информации (слова). Для доступа к информации используют адрес – номер соответствующей

Лекция 2. Многоуровневая организация ЭВМ

Структура и функции компьютера

Структура – набор компонентов системы и способ объединения их в единое целое,

Функции – операции, выполняемые каждым компонентом в процессе реализации команды.

Рассмотрение сложных систем

Анализ – с точки зрения описания,

Синтез – с точки зрения проектирования.

Лекция 2. Многоуровневая организация ЭВМ

Подходы анализа и синтеза

Восходящий (снизу вверх) – рассматривают функции элементов самого низкого уровня, поднимаясь затем по уровням иерархии (*p-n*-переход, транзистор, БЛЭ, сумматор, АЛУ, процессор, ЭВМ)

Нисходящий (сверху вниз) – рассматривают систему в целом, выделяя в ней независимые подсистемы (ЭВМ, процессор, ...).

Лекция 2. Многоуровневая организация ЭВМ

Функции компьютера (верхний уровень абстракции)

- обработка данных,
- хранение данных,
- перемещение данных,
- управление процессами.



Лекция 2. Многоуровневая организация ЭВМ

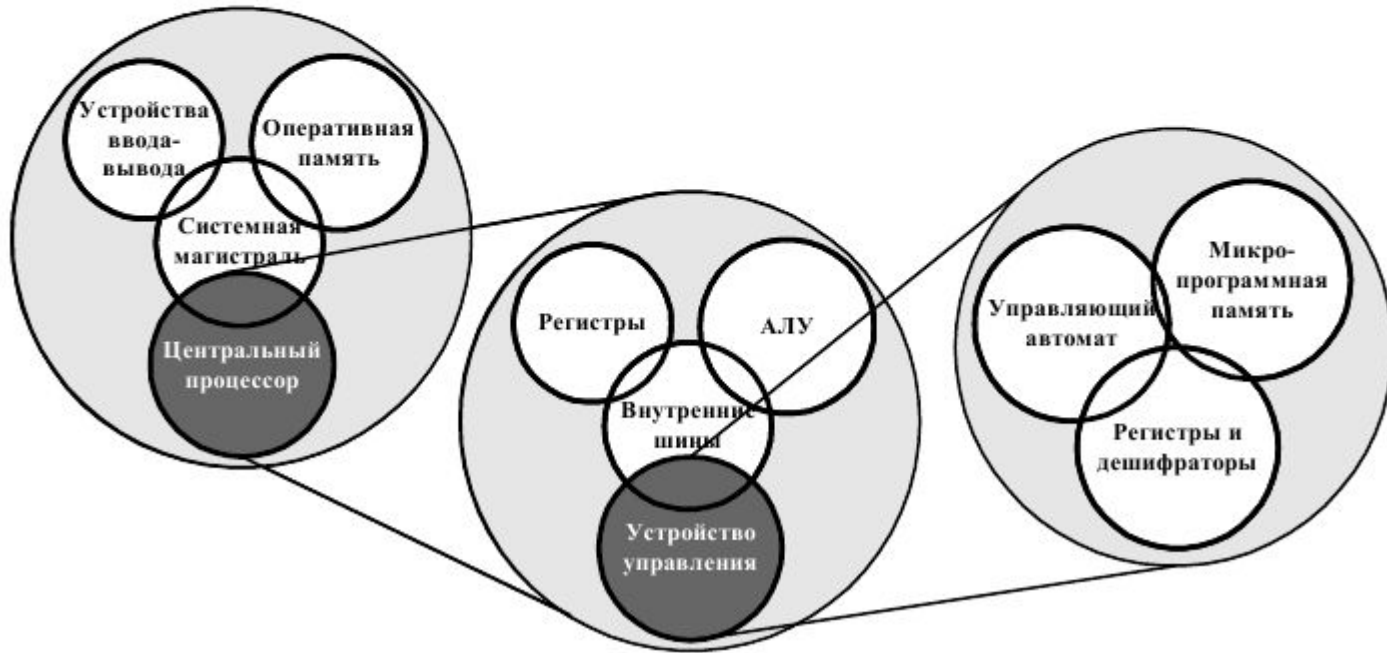
Структура компьютера (верхний уровень абстракции)

- центральный процессор (обработка данных),
- оперативная память (хранение данных),
- системная магистраль (перемещение данных),
- устройство управления (управление процессами).



Лекция 2. Многоуровневая организация ЭВМ

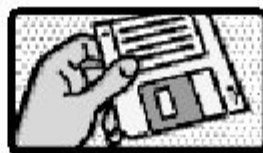
Иерархическая структура компьютера



Лекция 3. Структура и функции центрального процессора

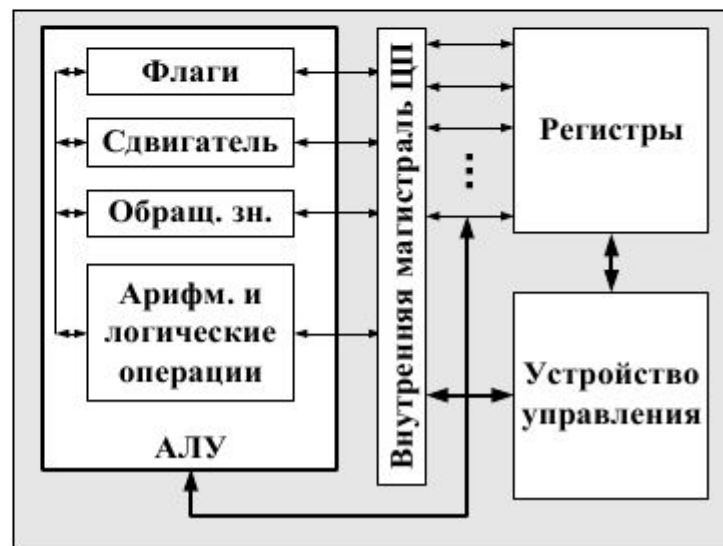
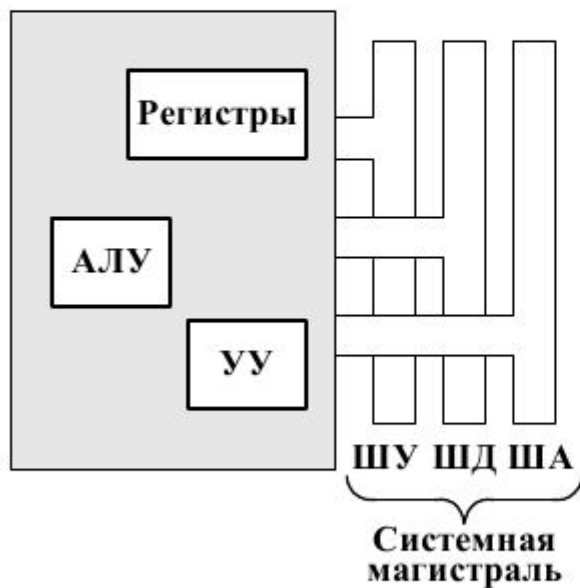
Операции, выполняемые при обработке машинной команды

- Извлечение команды,
- Интерпретация команды,
- Извлечение данных,
- Обработка данных,
- Запись данных.



Лекция 3. Структура и функции центрального процессора

Внутренняя структура процессора



Лекция 3. Структура и функции центрального процессора

Организация регистров

Регистры процессора представляют память самого верхнего уровня. Их разделяют по функциям на *программно доступные*, которые минимизируют число обращений к медленной оперативной памяти и обеспечивают хранение промежуточных результатов, *управления и состояния*, которые используют для управления функционированием процессора (используют в программах ОС).

Лекция 3. Структура и функции центрального процессора

Организация регистров

Программно доступные

- РОНЫ,
 - Регистры данных,
 - Регистры адреса,
 - Регистры кодов условий
- и др.

Универсальные. Программист использует по своему усмотрению

используют только для хранения операндов и результатов. Они не могут быть использованы при вычислении исполнительного адреса.

Используют для формирования адресов.

- **Указатель сегмента**, в котором хранится базовый адрес сегмента памяти.
- **Индексные регистры**, используют в режимах адресации с индексацией.
- **Указатель стека** содержит текущее значение указателя вершины стека в памяти.

Содержат однобитовые коды условий – флаги.

Лекция 3. Структура и функции центрального процессора

Организация регистров

Проблемы при проектировании программно доступных регистров:

- Функциональное назначение (универсальные ↔ специализированные)
- Количество ПДР (8, 16, 32 ...),
- Разрядность,
- Сохранение ПДР в памяти при вызове подпрограмм, и др.

Лекция 3. Структура и функции центрального процессора

Организация регистров

Управления и состояния

- Счетчик команд (СчК, PC – program counter),
- Регистр команд (РгК, IR – instruction register),
- Регистр адреса в памяти (РгАОП,
MAR – memory address register),
- Регистр данных памяти (РгДОП, MBR – memory buffer register),
- Слово состояния программы (ССП, PSW – program status word).

Лекция 3. Структура и функции центрального процессора

Организация регистров IA-32

1. Основные функциональные регистры

- Регистры общего назначения,
- Указатель команд (EIP),
- Регистр флагов (EFLAGS),
- Регистры сегментов.

2. Регистры блока с ПТ

- Регистры данных R7-R0 (ST7 - ST0),
- Регистр тэгов (TW),
- Регистр состояния (FPSR),
- Регистр управления (FPCR),
- регистры-указатели команды (FIP) и операнда (FDP).

Лекция 3. Структура и функции центрального процессора

Организация регистров IA-32

3. Регистры обработки пакетов чисел с ПТ (SSE)

- Регистры пакетов данных (XMM7-XMM0),
- Регистр управления состоянием (MXCSR).

4. Системные регистры

- Регистры управления режимом CR4-CR0,
- Регистры системных адресов (GDTR, LDTR, IDTR, TR),
- Регистры отладки.

5. Служебные регистры

Лекция 3. Структура и функции центрального процессора

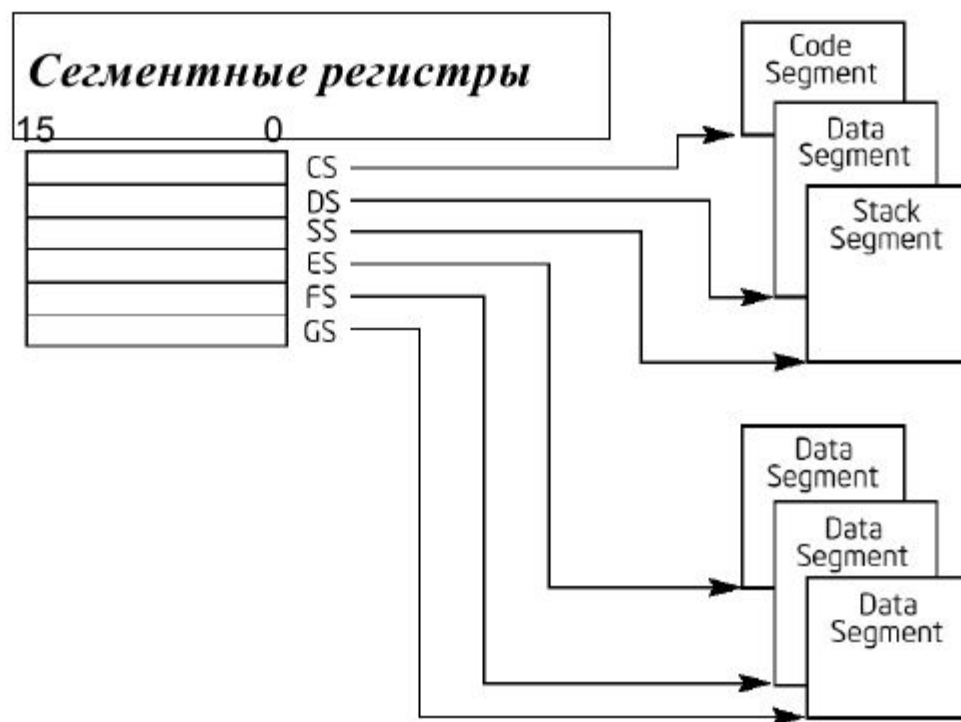
Организация регистров IA-32

Регистры общего назначения

31	16	15	8	7	0	16-bit	32-bit
	AH		AL			AX	EAX
	BH		BL			BX	EBX
	CH		CL			CX	ECX
	DH		DL			DX	EDX
			BP				EBP
			SI				ESI
			DI				EDI
			SP				ESP

Лекция 3. Структура и функции центрального процессора

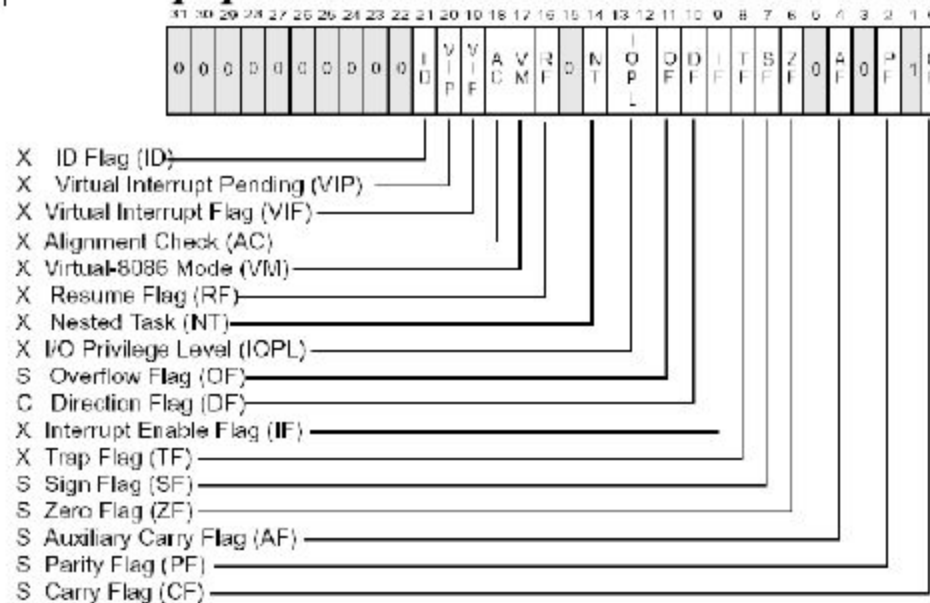
Организация регистров IA-32



Лекция 3. Структура и функции центрального процессора

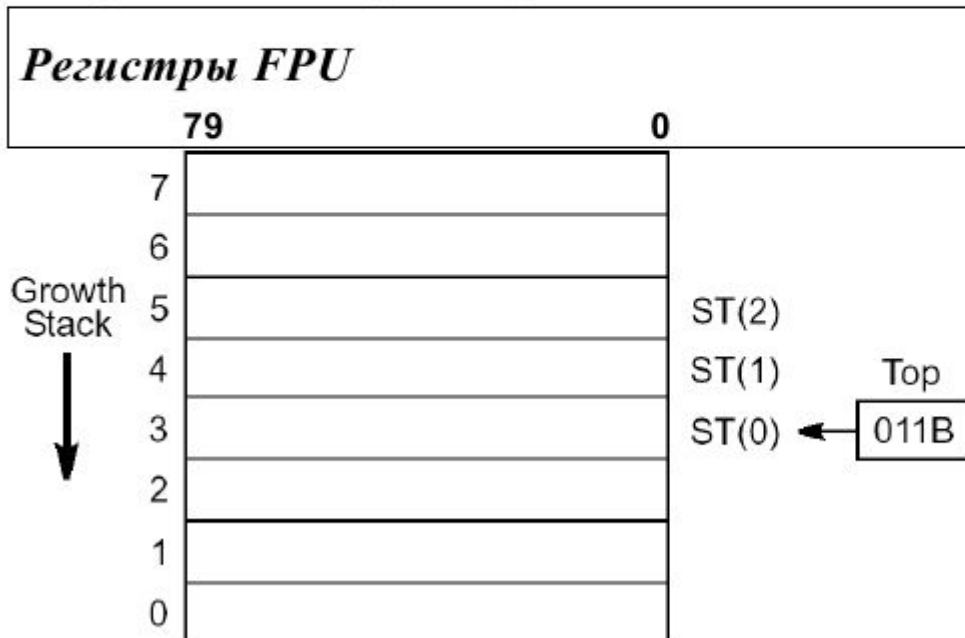
Организация регистров IA-32

Регистр флагов



Лекция 3. Структура и функции центрального процессора

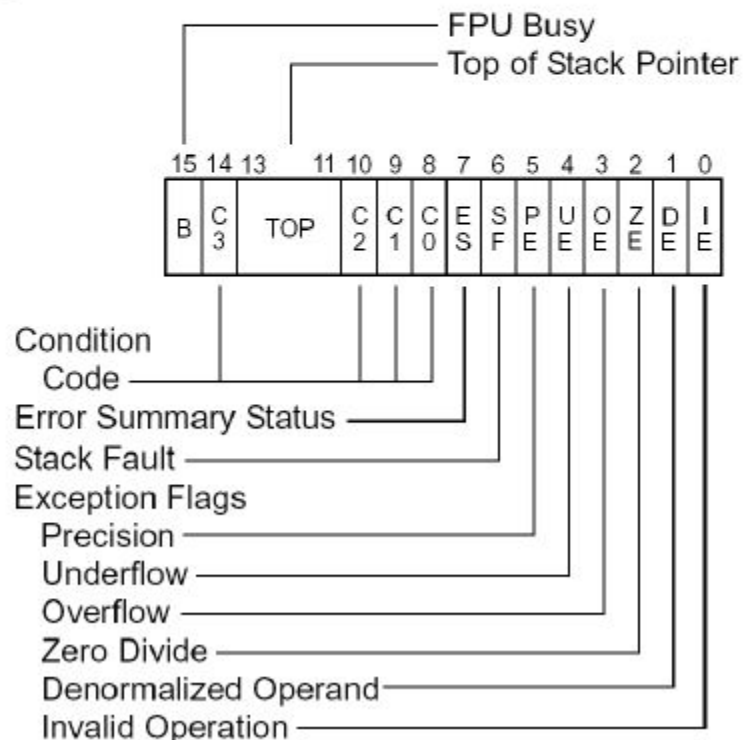
Организация регистров IA-32



Лекция 3. Структура и функции центрального процессора

Организация регистров IA-32

*Регистры FPU
(регистр состояния)*

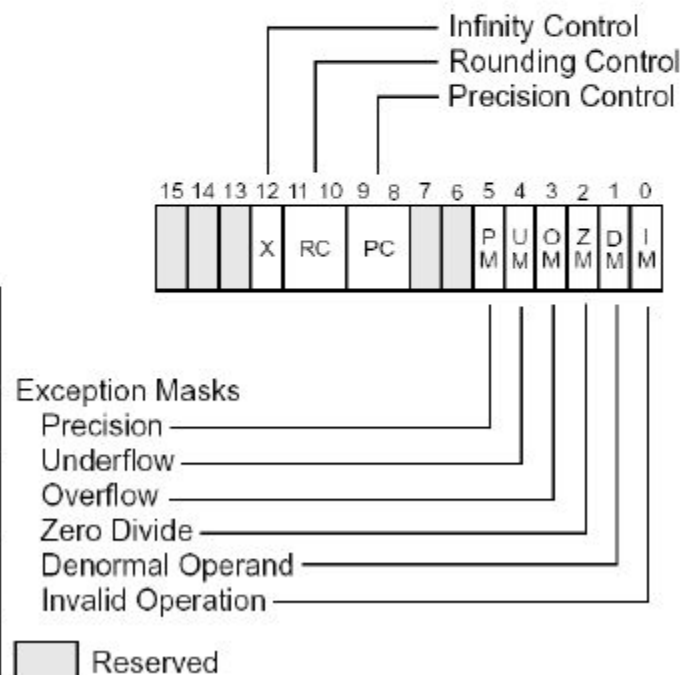


Лекция 3. Структура и функции центрального процессора

Организация регистров IA-32

Регистры FPU
(регистр управления)

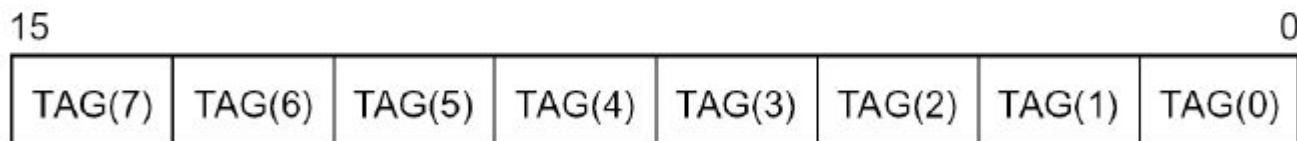
RC	Метод округления	PC	Точность представления
00	К ближайшему числу	00	Одинарная
01	К $-\infty$	01	Не используется
10	К $+\infty$	10	Двойная
11	К нулю	11	Расширенная



Лекция 3. Структура и функции центрального процессора

Организация регистров IA-32

*Регистры FPU
(регистр тэгов)*



TAG Values

- 00 — Valid
- 01 — Zero
- 10 — Special: invalid (NaN, unsupported), infinity, or denormal
- 11 — Empty

Лекция 3. Структура и функции центрального процессора

Арифметико-логическое устройство (АЛУ)

Минимальный набор операций, аппаратно реализуемых в АЛУ, должен включать:

- *основные логические операции* (И, ИЛИ, НЕ, Исключающее ИЛИ);
- *сдвиги* (логические и арифметические);
- *сложение и вычитание* чисел в формате с фиксированной точкой (ФТ).

На их основе программно можно реализовать остальные арифметические и логические операции над числами с ФТ и плавающей точкой (ПТ).

Лекция 3. Структура и функции центрального процессора

Арифметико-логическое устройство (АЛУ)

АЛУ как комплекс специализированных блоков обработки данных (БОД):

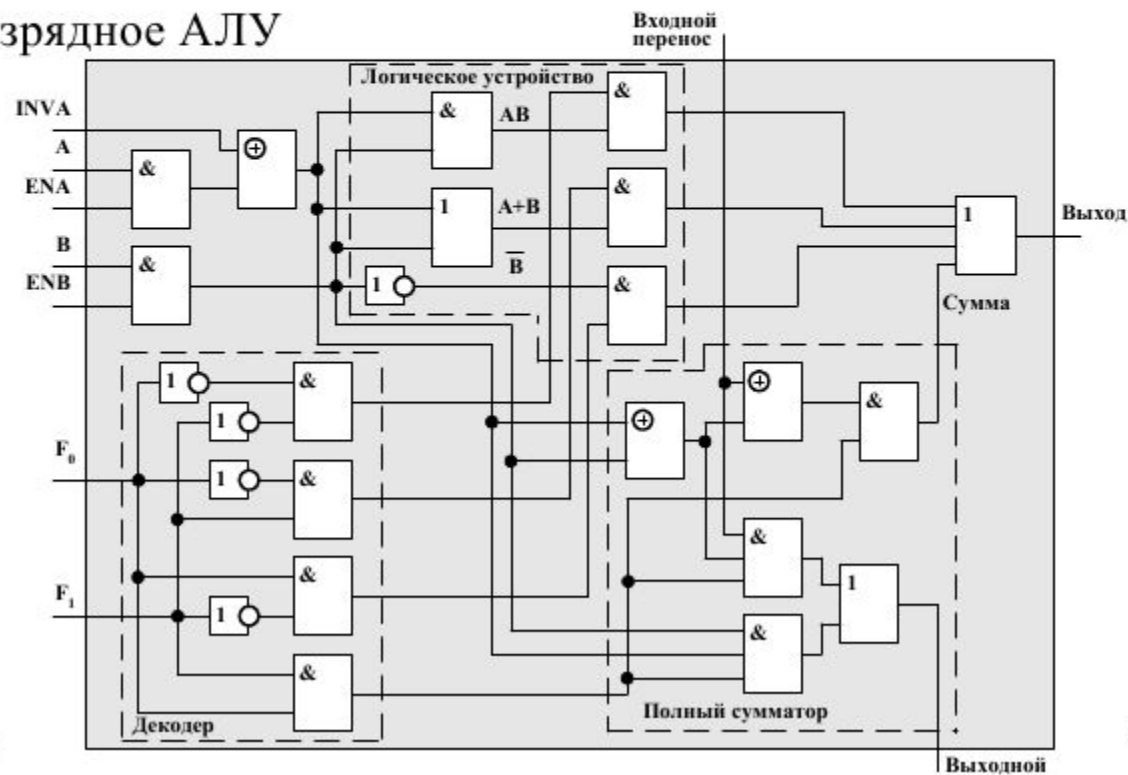
- БОД целочисленной арифметики;
- БОД логических операций и сдвигов;
- БОД арифметики с ПТ и т.д.

Сложение и вычитание с ФТ, сдвиги, логические операции	Умножение и деление с ФТ	Арифметические операции с ПТ	Элементарные функции и матричные операции
Аппаратура		Программа	
Аппаратура		Программа	
Аппаратура		Программа	

Лекция 3. Структура и функции центрального процессора

Арифметико-логическое устройство (АЛУ)

Одноразрядное АЛУ



Лекция 3. Структура и функции центрального процессора

Арифметико-логическое устройство (АЛУ)

Структура АЛУ



Жесткая

Магистральная

Комбинационные схемы жестко
распределены между всеми
регистрами

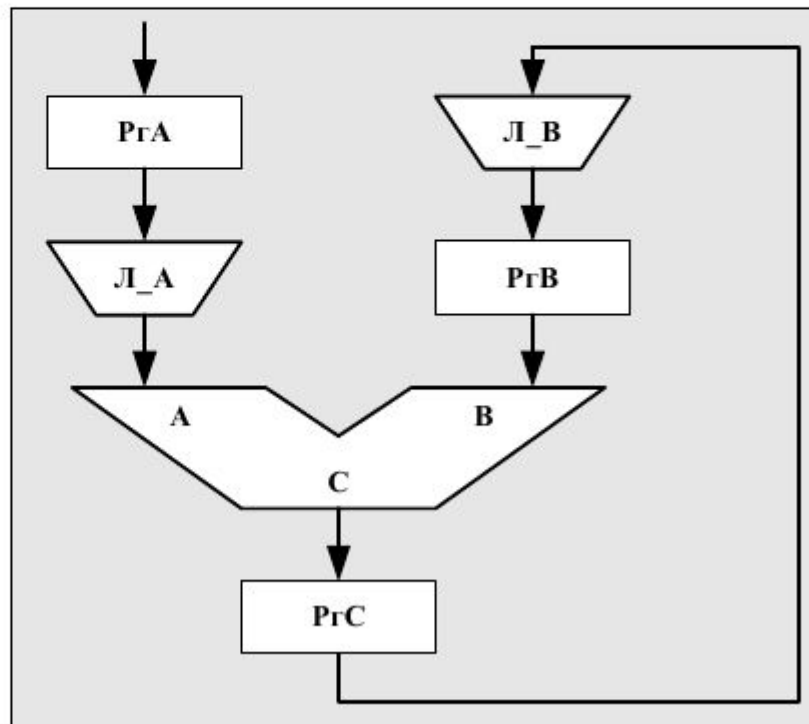
БОД и регистры
взаимодействуют между собой
с помощью магистралей (шин)

Лекция 3. Структура и функции центрального процессора

АЛУ с жесткой структурой

РгА через логическую схему Л_А соединен со входом А.

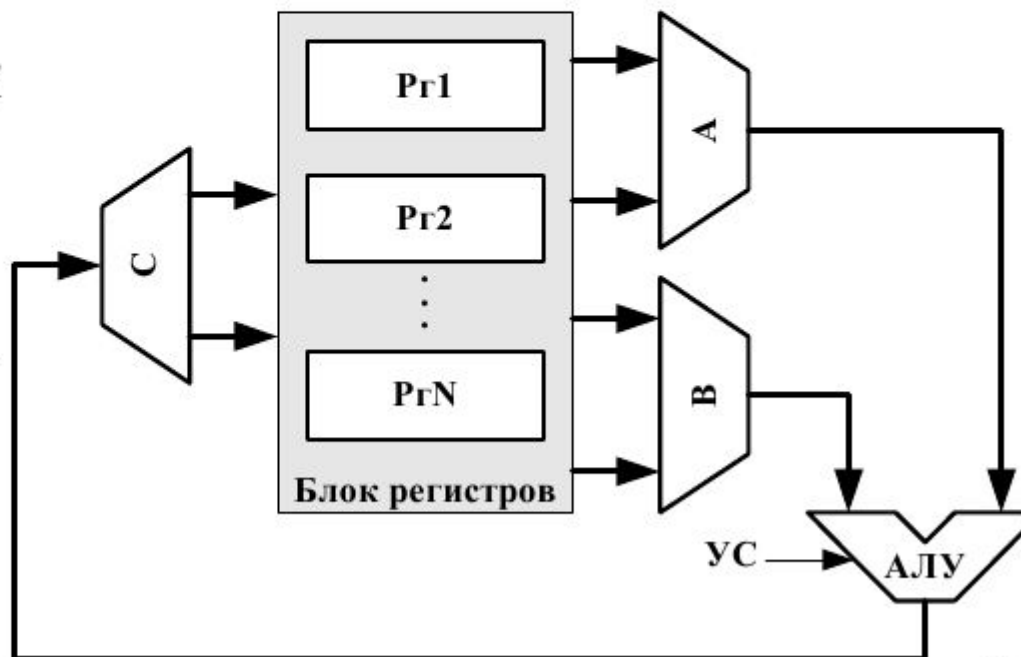
Л_В обеспечивает коммутацию выходного регистра РгС с регистром РгВ.



Лекция 3. Структура и функции центрального процессора

АЛУ с магистральной структурой

Мультиплексоры *A* и *B* обеспечивают выбор любого регистра Pr_i в качестве операнда. Демультимплексор *C* обеспечивает запись результата в любой регистр.



Лекция 3. Структура и функции центрального процессора

Арифметико-логическое устройство (АЛУ)

Затраты времени на выполнение операции



Жесткая структура

Магистральная структура

$$T = t_{\text{в}} + t_{\text{оп}} + t_{\text{с}}$$

$$T = t_{\text{в}} + t_{\text{оп}} + t_{\text{с}} + t_{\text{MUX}} + t_{\text{DMX}}$$

$t_{\text{в}}$ – длительность выборки операнда из регистра,

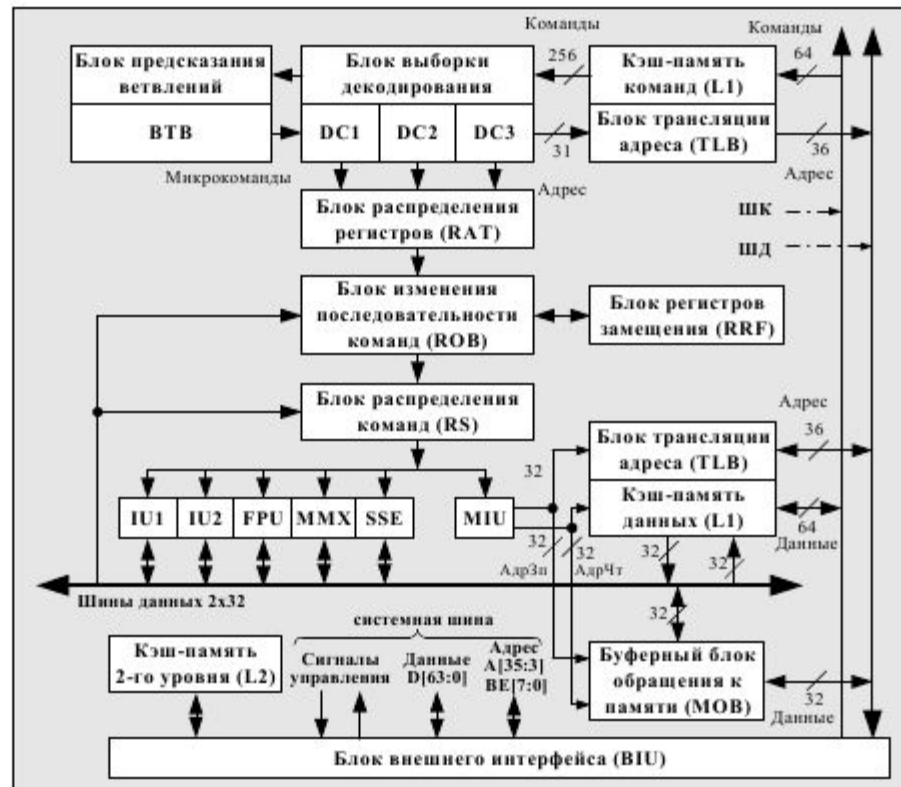
$t_{\text{оп}}$ – длительность операции, $t_{\text{с}}$ – длительность сохранения

результата в регистре, t_{MUX} – задержка мультиплексора,

t_{DMX} – задержка демультимплексора.

Лекция 3. Структура и функции центрального процессора

Структура процессора Intel P6



Лекция 3. Структура и функции центрального процессора

Структура процессора Intel P6

Блок внешнего интерфейса (BIU): реализует протокол обмена процессора с системной шиной.

Внутренняя кэш-память команд и данных: 16 кбайт каждая служит для размещения наиболее часто используемых команд и данных.

Блок выборки декодирования выбирает из кэш-памяти команд 32 байта командного кода, производит выделение и декодирование команды. Простые команды (выполняются за 1 микрооперацию) декодируют DC1 и DC2. Сложные команды (требуют несколько микроопераций) декодирует DC3.

Лекция 3. Структура и функции центрального процессора

Структура процессора Intel P6

Блок предсказания ветвления формирует адрес следующей выбираемой команды при ветвлении программы (условные переходы).

Блок распределения регистров (RAT) производит выделение регистров, необходимых для выполнения декодированных команд. Для логических регистров с ФТ или ПТ выделяет один из 40 физических регистров из **блока регистров замещения**.

Блок изменения последовательности команд (ROB) обеспечивает эффективное выполнение потока декодированных команд.

Лекция 3. Структура и функции центрального процессора

Структура процессора Intel P6

Блок распределения (RS) направляет микрокоманды в соответствующие исполнительные устройства (БОД).

Обеспечивает выполнение трех команд одновременно.

Исполнительные блоки IU1 и IU2 производят обработку целых чисел (БФТ – блоки с фиксированной точкой).

Блок FPU выполняет операции над числами с плавающей точкой (БПТ – блок с плавающей точкой).

Блок MMX реализует одновременную обработку нескольких упакованных символов.

Лекция 3. Структура и функции центрального процессора

Структура процессора Intel P6

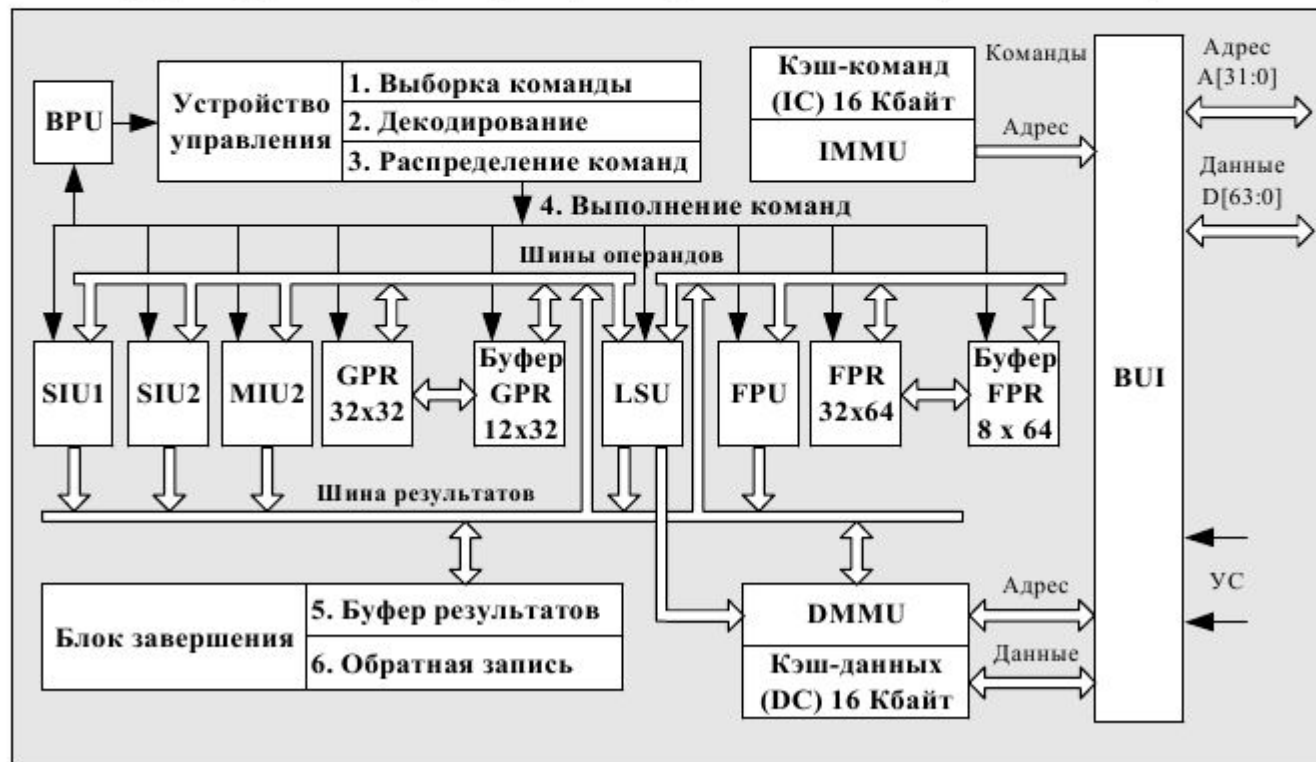
Блок SSE выполняет операции над потоком чисел с ПТ.

Блок интерфейса с памятью (MIU) вычисляет адреса операндов, выбираемых из памяти, и реализует интерфейс с кэш-памятью данных или внешней памятью.

Буферный блок обращения к памяти (MOB) обеспечивает спекулятивную выборку операнда из кэш-памяти второго уровня или внешней памяти при чтении и промежуточное хранение 32 байтов при записи.

Лекция 3. Структура и функции центрального процессора

Структура микропроцессора MPC604 (Motorola)



Лекция 3. Структура и функции центрального процессора

Структура микропроцессора MPC604 (Motorola)

BPU – блок обработки ветвлений.

SIU1, SIU2 – устройства выполнения простых одноцикловых целочисленных операций.

MIU – устройство выполнения сложных многоцикловых целочисленных операций.

FIU – устройство обработки чисел в формате с плавающей точкой.

LSU – блок выборки данных из памяти и загрузки в регистры данных GPR и FPR.

Лекция 3. Структура и функции центрального процессора

Цикл обработки машинной команды

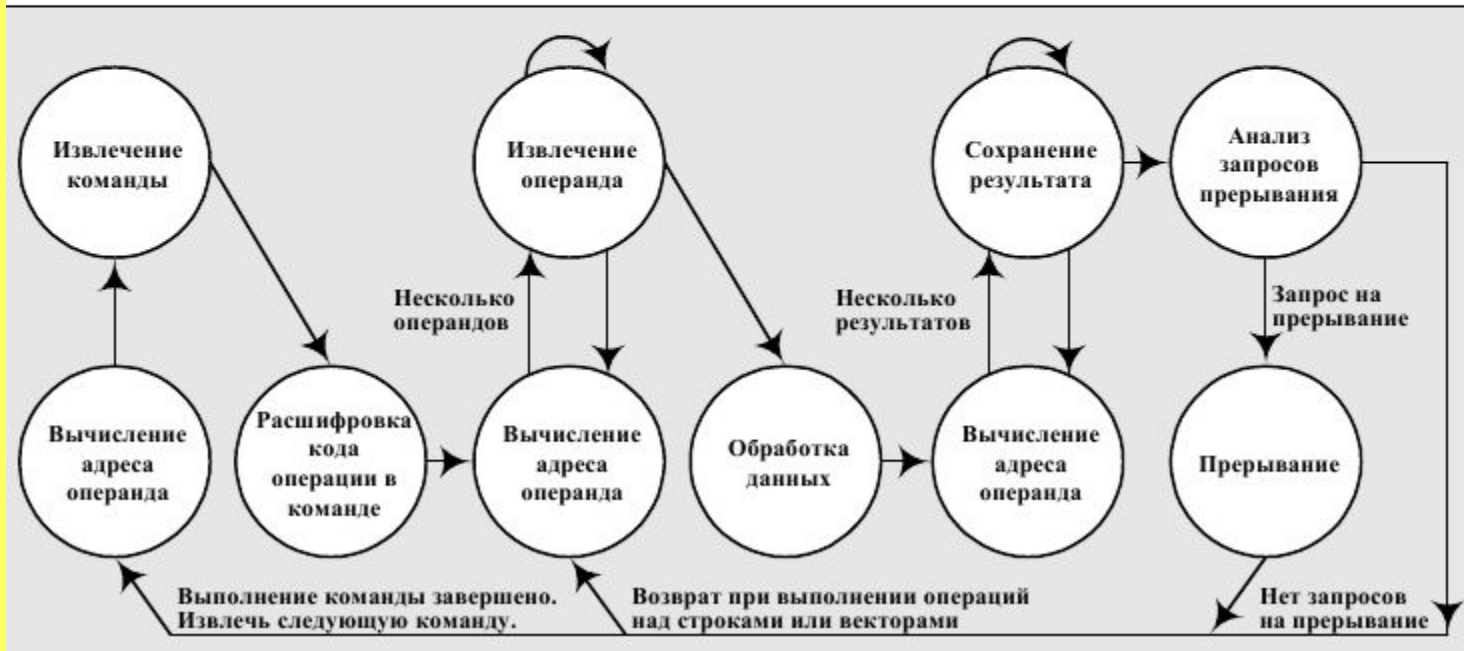
Процесс обработки отдельной команды принято называть **циклом обработки**. Основные операции:

- Вычисление адреса команды ($СчК = СчК + const$);
- Извлечение команды ($РгК = ОП[СчК]$);
- Расшифровка кода операции;
- Вычисление адреса операнда;
- Извлечение операнда;
- Обработка данных;
- Сохранение результата;
- Обработка прерываний.



Лекция 3. Структура и функции центрального процессора

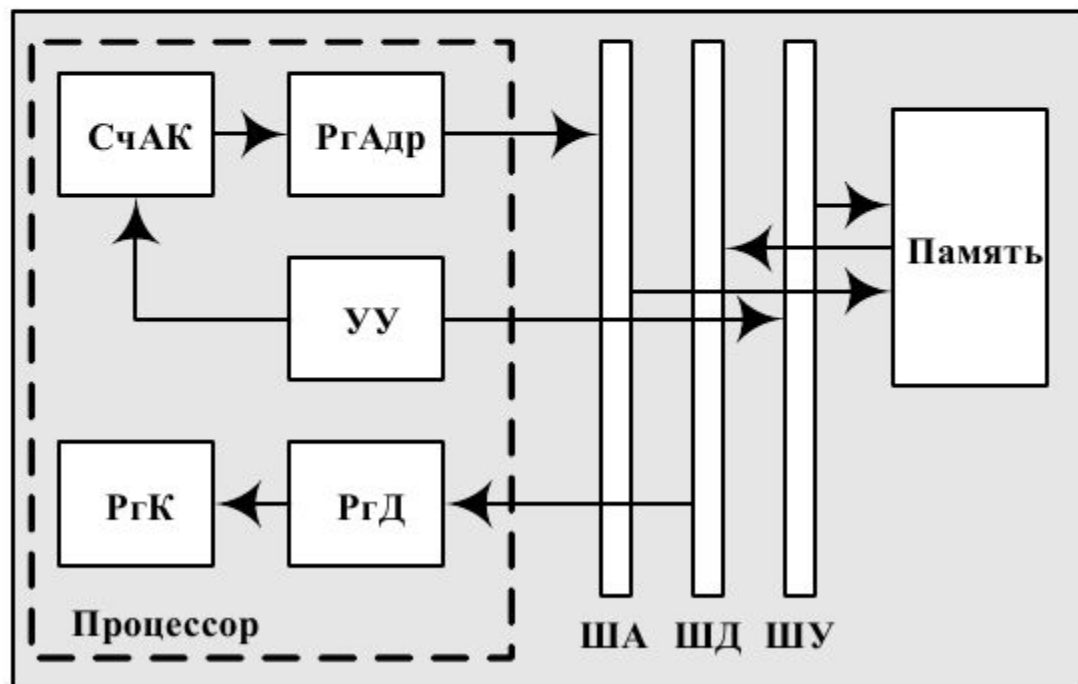
Цикл обработки машинной команды



Лекция 3. Структура и функции центрального процессора

Цикл обработки машинной команды

Поток данных на фазе извлечения машинной команды



Лекция 3. Структура и функции центрального процессора

Цикл обработки машинной команды

Поток данных на фазе прерывания

