

# Практическая схемотехника

## Лекция №2

### *Виды эл. схем и их компонентов*

Преподаватель:  
Васильев Иван

# Зачем нужны эл схемы?

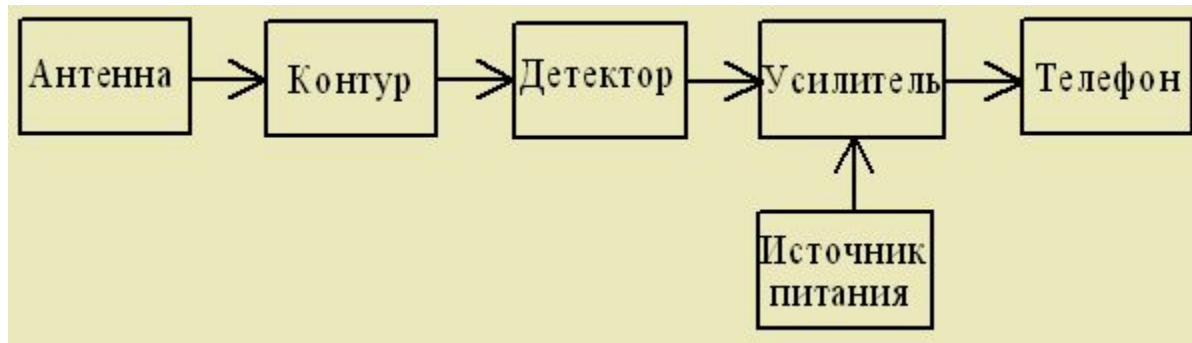
- на этапе проектирования - для определения структуры будущего изделия,
- на этапе производства - для ознакомления с конструкцией изделия, разработки технологических процессов изготовления, монтажа и контроля изделия,
- на этапе эксплуатации - для определения неисправностей, ремонта и технического обслуживания изделия.

**Электрическая схема** — это документ, составленный в виде условных изображений или обозначений составных частей изделия, действующих при помощи электрической энергии, и их взаимосвязей.

- Структурные электрические схемы
- Функциональные электрические схемы
- Принципиальные электрические схемы
- Кабельные планы
- Топологические электрические схемы

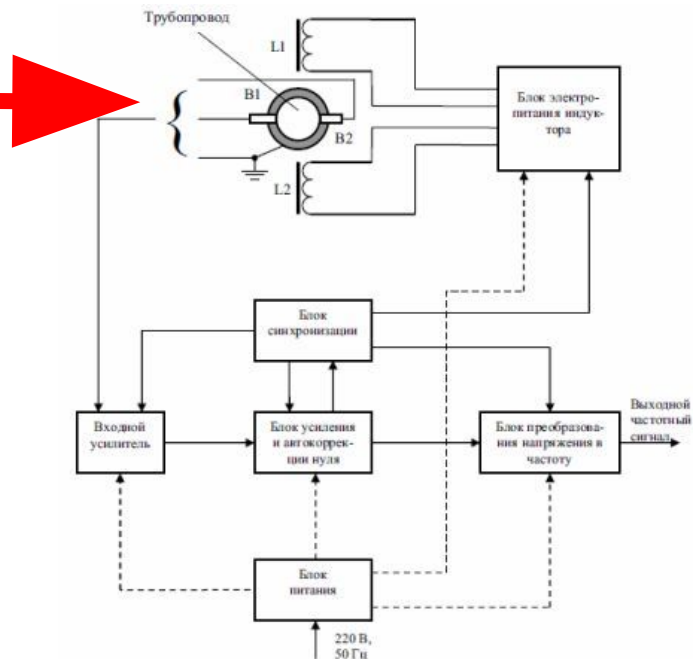
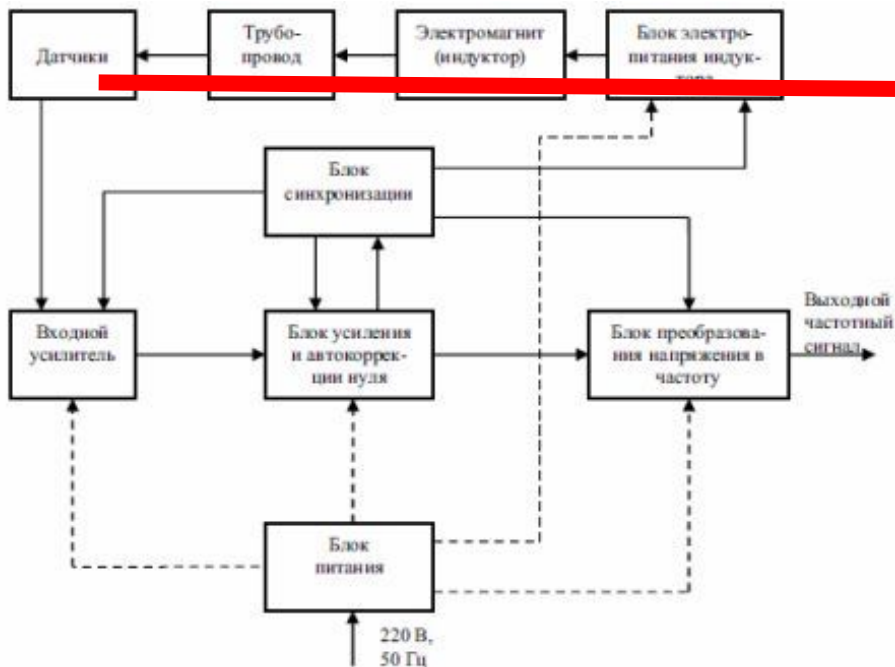
## Структурные электрические схемы

Разрабатываются на первом этапе [проектирования](#). На структурных схемах отображаются основные элементы



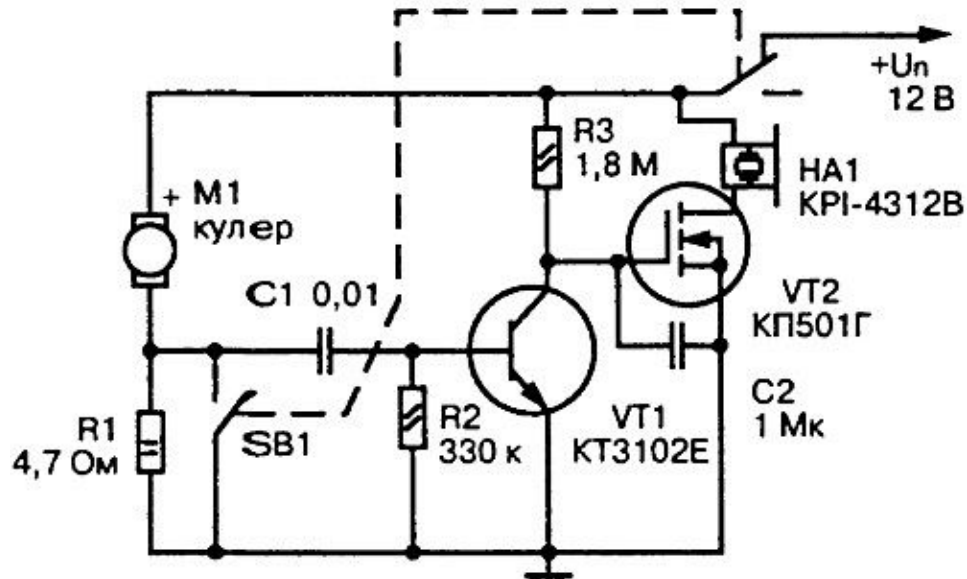
# Функциональные электрические схемы

Предназначена для разъяснения процессов, происходящих в отдельных функциональных цепях изделия или изделия в целом. Для сложного изделия разрабатывается несколько функциональных схем, поясняющих происходящие процессы при различных предусмотренных режимах работы.



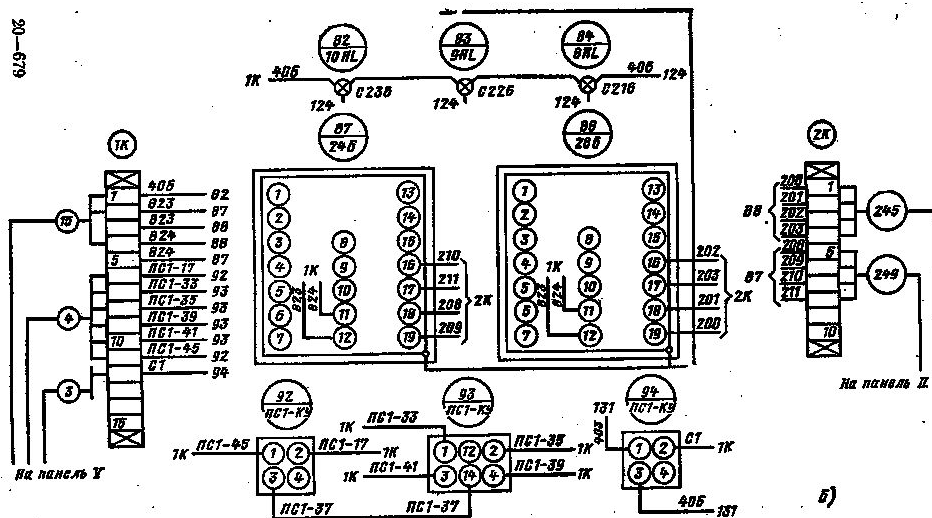
# Электрическая принципиальная

**Схема электрическая принципиальная** – схема, определяющая полный состав элементов и связей между ними и дающая детальное представление о принципах работы изделия.



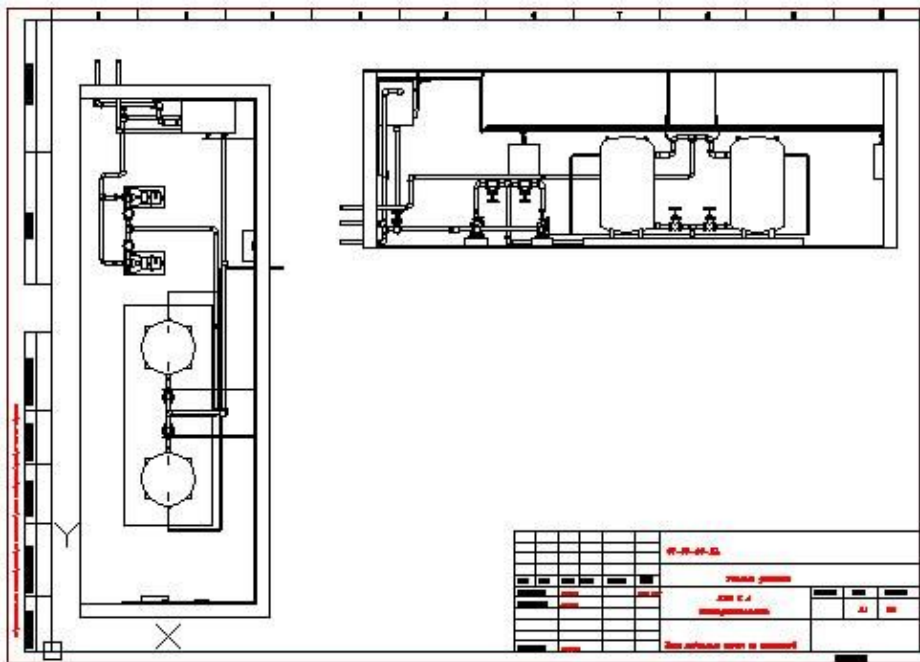
# Монтажные схемы

**Монтажные схемы** — это чертежи, показывающие реальное расположение компонентов как внутри, так и снаружи объекта, изображённого на схеме. Такие схемы чертят для монтажа многих видов радиоаппаратуры и не только, с помощью монтажных схем например, собирают электрические шкафы.



# Кабельные планы

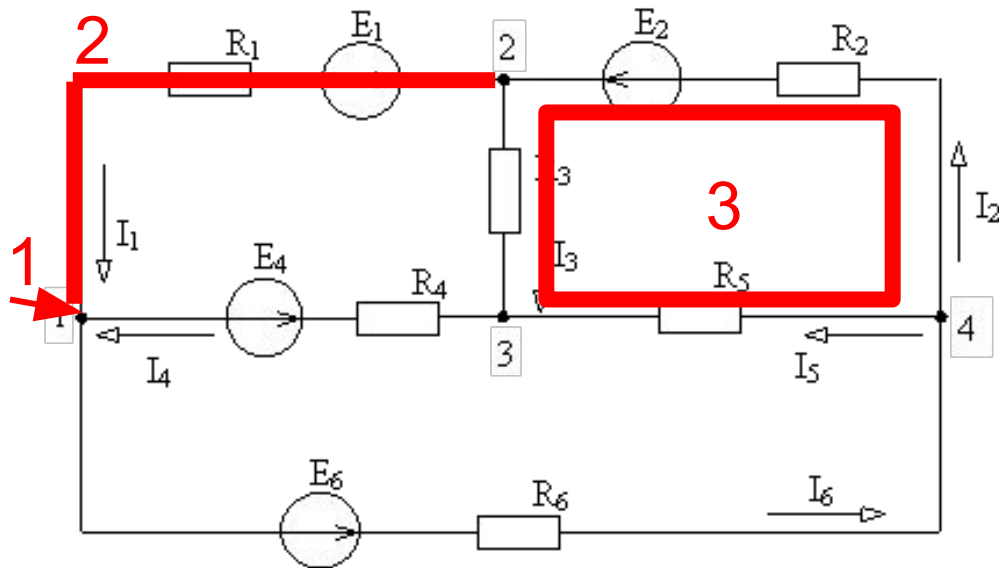
**Кабельные планы** — это чертежи, показывающие расположение и марки электрических проводов и кабелей. Действуют лишь общие требования к оформлению конструкторской документации.





# Топологические электрические схемы

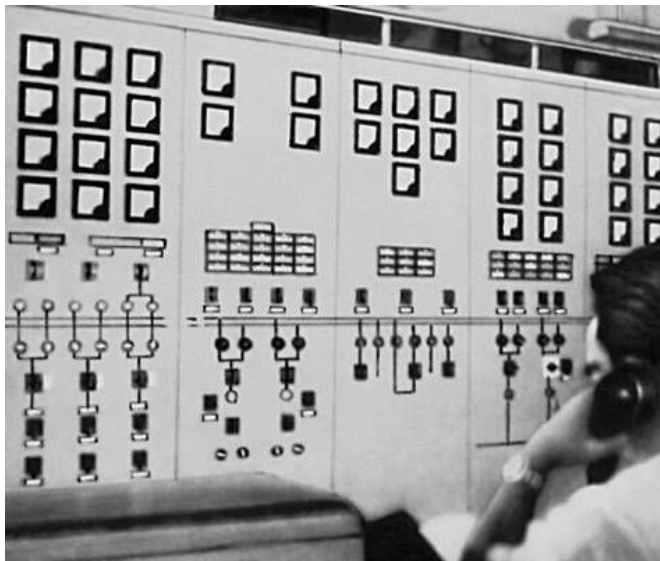
**Топологические электрические схемы** — это чертежи, показывающие расположение компонентов изображённого объекта. В микроэлектронике это обычно изображение чертежа микрочипа интегральных микросхем.



Основными элементами топологии электрических цепей являются узел (1), ветвь (2) и контур (3).

# Мнемоническая схема (SCADA)

**Мнемоническая схема** — упрощённая модель объекта, облегчающая запоминание его схемы, назначения различных приборов и оборудования, а также органов управления и способов действия при различных режимах работы.



Мнемоническая схема систем жизнеобеспечения станции "МИР"

**Перерыв 5  
минут**



# Правила выполнения электрических схем

- Схемы выполняют для изделий, находящихся в отключенном положении
- Порядковые номера элементам (устройствам) следует присваивать, начиная с единицы, в пределах группы элементов (устройств), которым на схеме присвоено одинаковое буквенное позиционное обозначение, например *C1, C2, C3*    *R1, R2, R3*
- Порядковые номера следует присваивать в соответствии с последовательностью расположения элементов или устройств на схеме сверху вниз в направлении слева направо.
- Позиционные обозначения проставляют на схеме рядом с УГО элементов и (или) устройств с правой стороны или над ними.

# Правила выполнения электрических схем

Поз. обозначение	Наименование	Кол.	Примечание
A1	Дешифратор АБВГ.ХХХХХХ.033	1	
D1	Микросхема К155ТМ2 дко.348.006 ТУ1	1	
D2	Микросхема К155ЛАЗ дко.348.006 ТУ1	1	
	Резисторы		
R1,R2	МЛТ-0,25-430 Ом ± 10% ГОСТ...	2	
R3	МЛТ-0,25-13 Ом ± 10% ГОСТ...	1	
R4	ППЗ-43-60 Ом ± 10% ...ТУ	1	
SA1	Переключатель АБВГ.ХХХХХХ.154	1	
A2	1 Блок включения ФЭУ.АБВГ.ХХХХХХ.249	1	
AB1	Блок индикации АБВГ.ХХХХХХ.122	1	
	Резисторы ГОСТ...		
R1,R2	МЛТ-0,25-120 Ом ± 10%	2	
R3	МЛТ-0,25-220 Ом ± 10%	1	
R4-R6	МЛТ-0,25-120 Ом ± 10%	3	
LPM1	1.1 Измеритель		
AC1	Блок сигнализации АБВГ.ХХХХХХ.021	1	
C1,C2	Конденсатор КМ-3а-Н30-0,22 ...ТУ	2	
R7	Резистор МЛТ-0,25-470 Ом ± 10% ГОСТ...	1	
KLВ1-KLВ4	2 Переключатель тока	4	
A3	Блок индикации АБВГ.ХХХХХХ.020	1	
R5	Резистор МЛТ-0,25-4,7 кОм ± 10% ГОСТ...	1	
R6,R7	Резистор МЛТ-0,25-4,7 кОм ± 10% ГОСТ...	2	

При сложном вхождении, например, когда в устройство, не имеющее самостоятельной принципиальной схемы, входит одно или несколько устройств, имеющих самостоятельные принципиальные схемы, то в перечне элементов в графе "Наименование" перед наименованием устройств, не имеющих самостоятельных принципиальных схем и функциональных групп, допускается проставлять порядковые номера (т.е. подобно обозначению разделов, подразделов и т.д.) в пределах всей схемы изделия (см. рисунок).

# Правила выполнения электрических схем

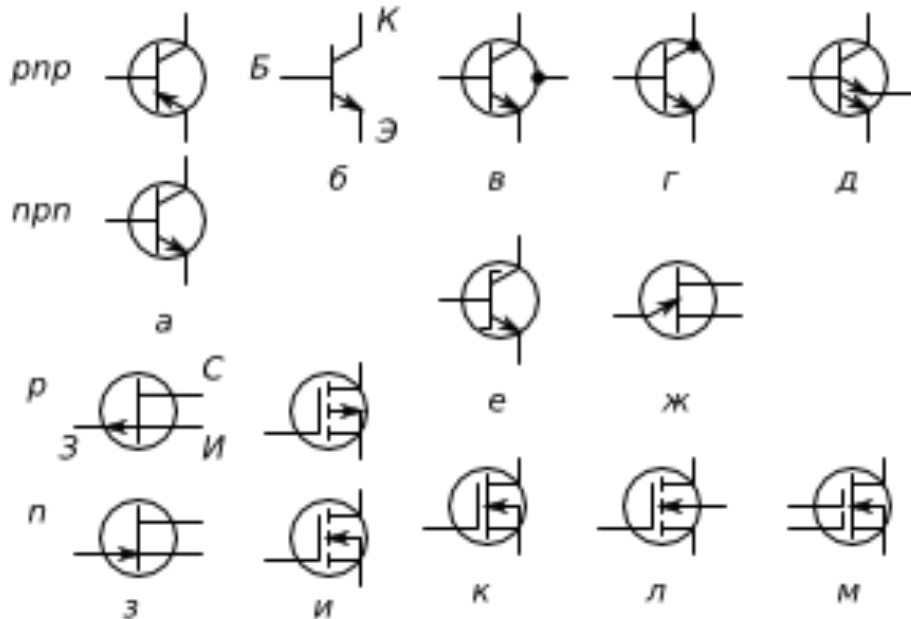
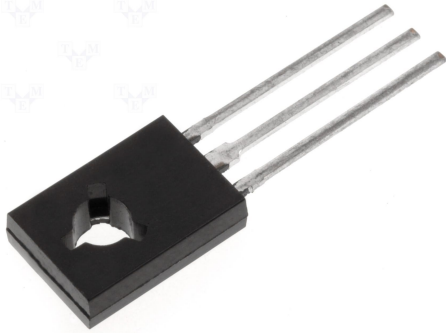
Характеристики входных и выходных цепей изделия, а также адреса их внешних подключений рекомендуется записывать в таблицы, помещаемые взамен УГО входных и выходных элементов - соединителей, плат и т.д. (см. рисунок).

X1

Конт.	Цепь	Адрес
1	$\Delta f = 0,3 - 3 \text{ кГц}; R_H = 600 \text{ Ом}$	= A1-X1:1
2	$U_{\text{вых}} = 0,5 \text{ В}; R_H = 600 \text{ Ом}$	= A1-X1:2
3	$U_{\text{вых}} = +60 \text{ В}; R_H = 500 \text{ Ом}$	= A1-X1:3
4	$U_{\text{вых}} = +20 \text{ В}; R_H = 1 \text{ кОм}$	= A1-X1:4

# УГО элементов

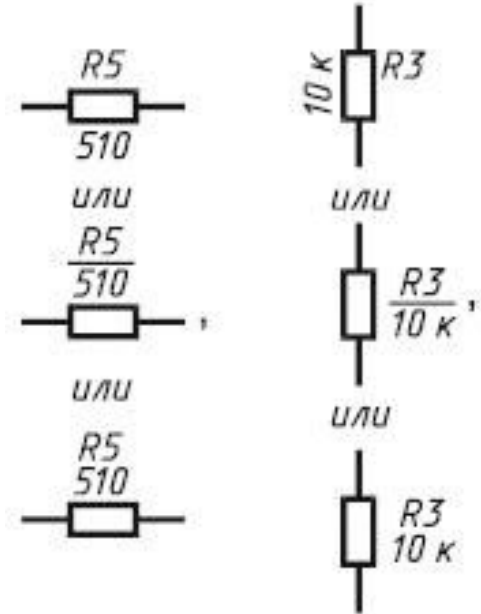
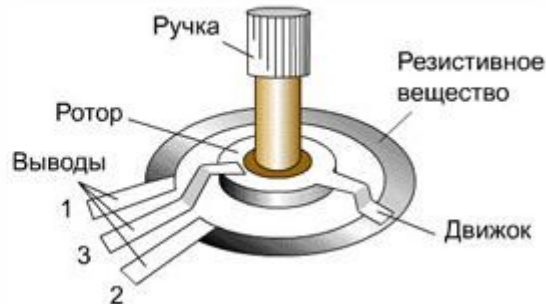
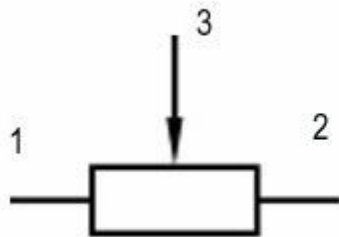
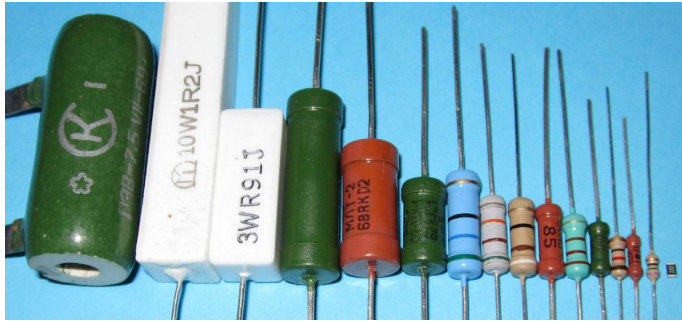
## Транзистор



а) общее обозначение (в корпусе),  
б) без корпуса (буквами обозначены база, эмиттер и коллектор),  
в) с отводом от корпуса,  
д) с несколькими эмиттерами,  
з) полевые транзисторы с управляющим переходом (буквами обозначены затвор, исток исток);

# Резисторы

**Рези́стор** (англ. resistor, от лат. resisto — сопротивляюсь) — пассивный элемент электрических цепей, обладающий определённым или переменным значением электрического сопротивления





# Конденсатор

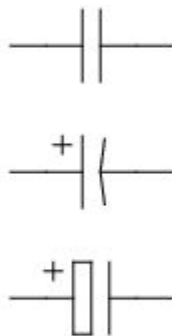
Устройство для накопления заряда и энергии электрического поля.



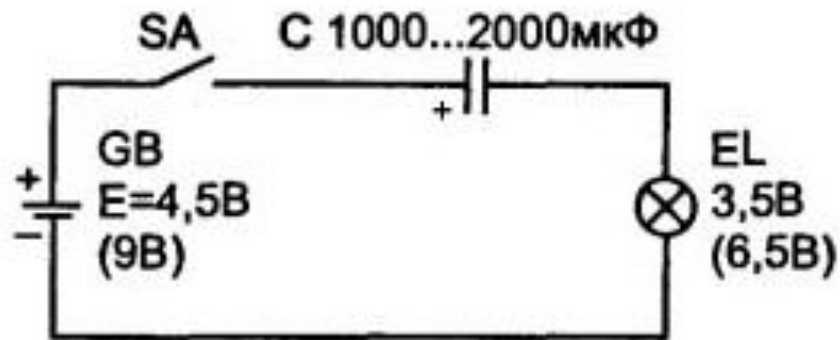
Керамический конденсатор



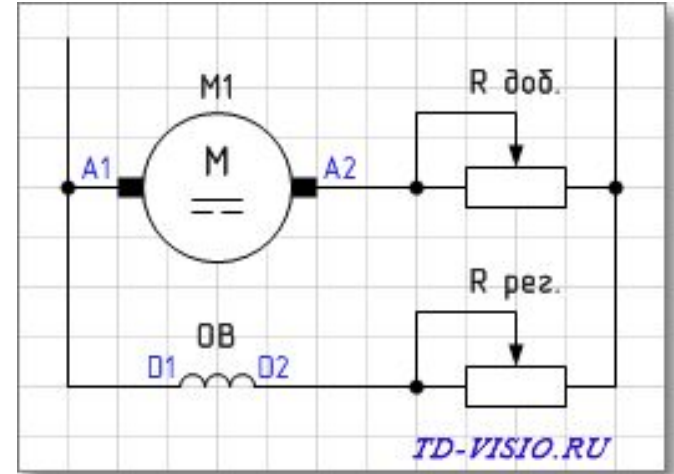
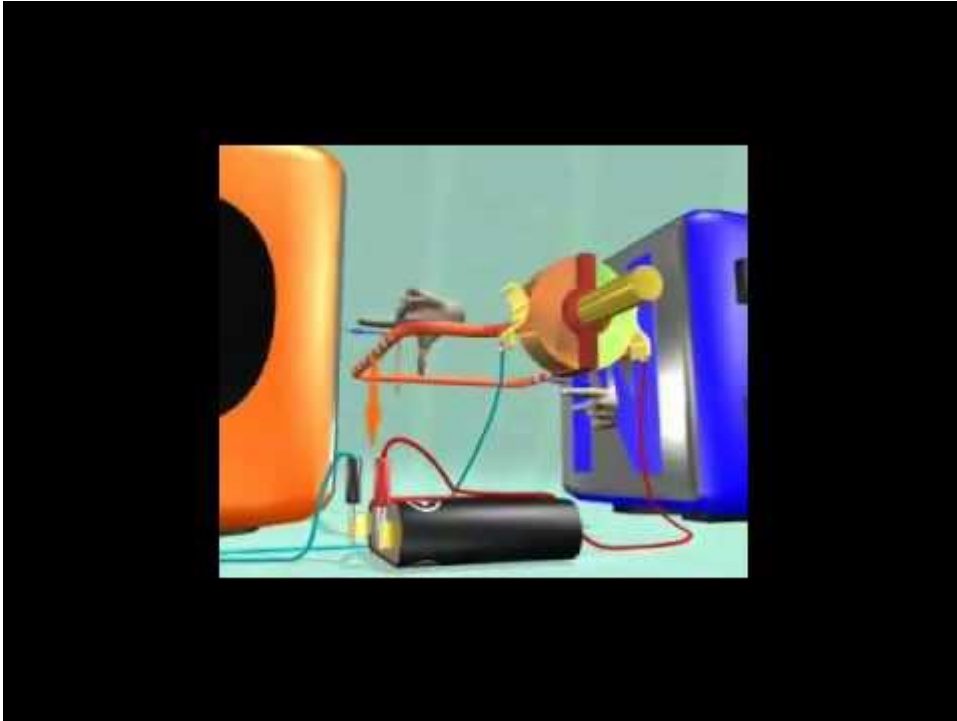
Электролитический конденсатор



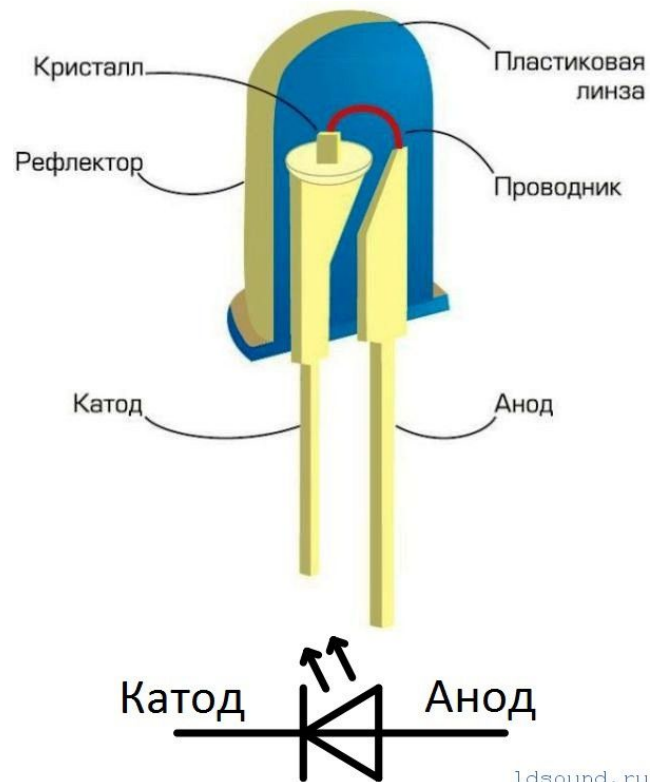
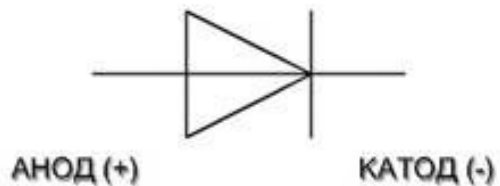
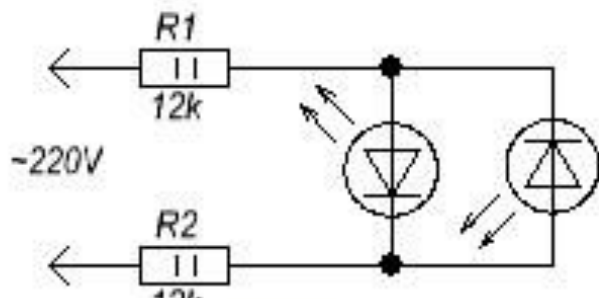
Обозначения на схемах



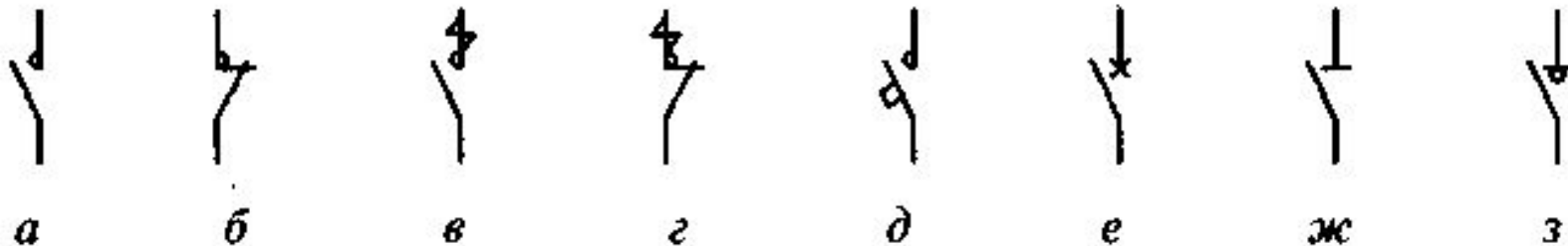
# Двигатель



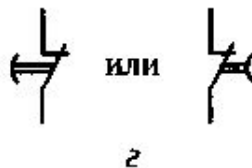
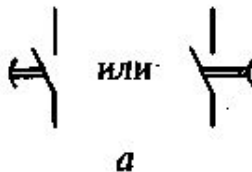
# Диод и светодиод



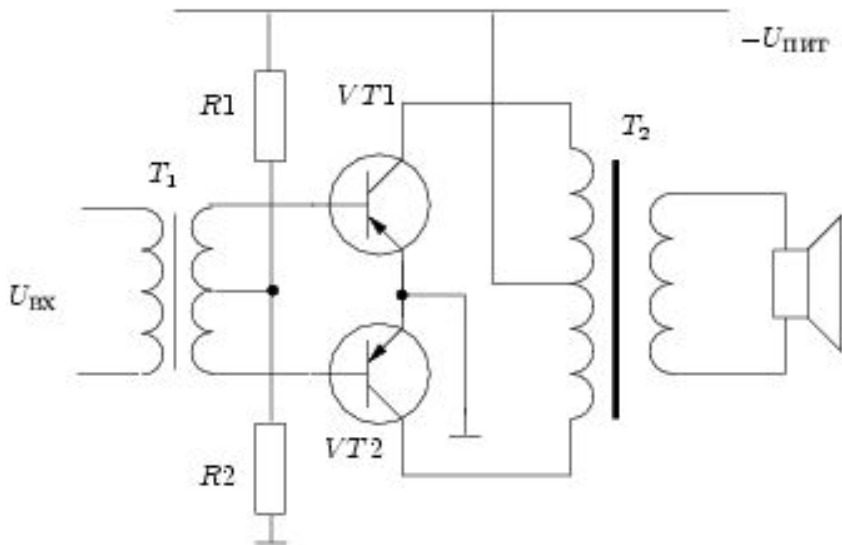
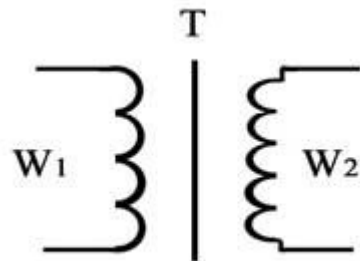
# Выключатели



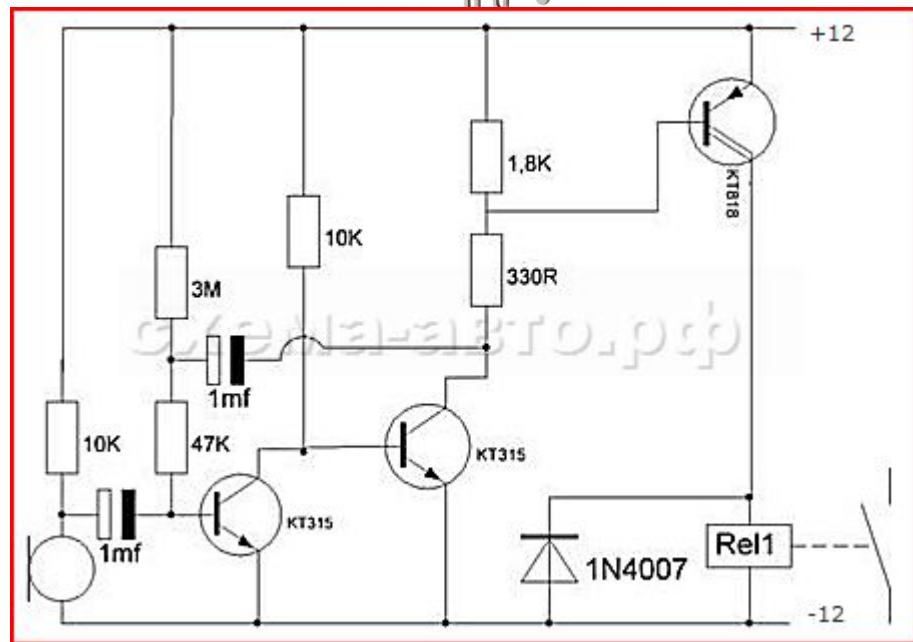
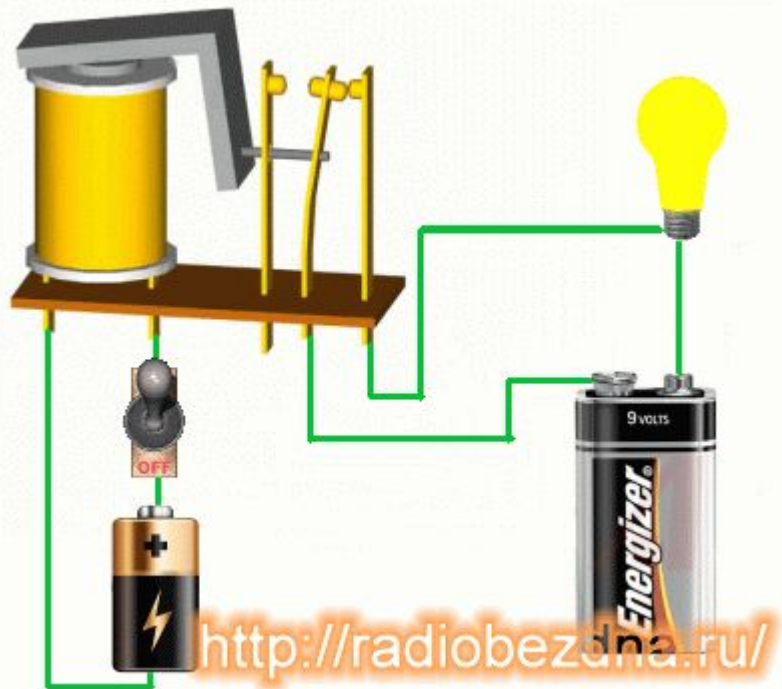
УГО контактов однополюсных контакторов замыкающего (а), размыкающего(б), замыкающего дугогасительного(в), размыкающего дугогасительного (г), замыкающего с автоматическим срабатыванием (д), выключателя (е), разъединителя(ж) и выключателя разъединителя (з



# Трансформаторы

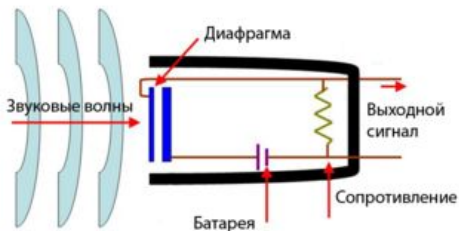
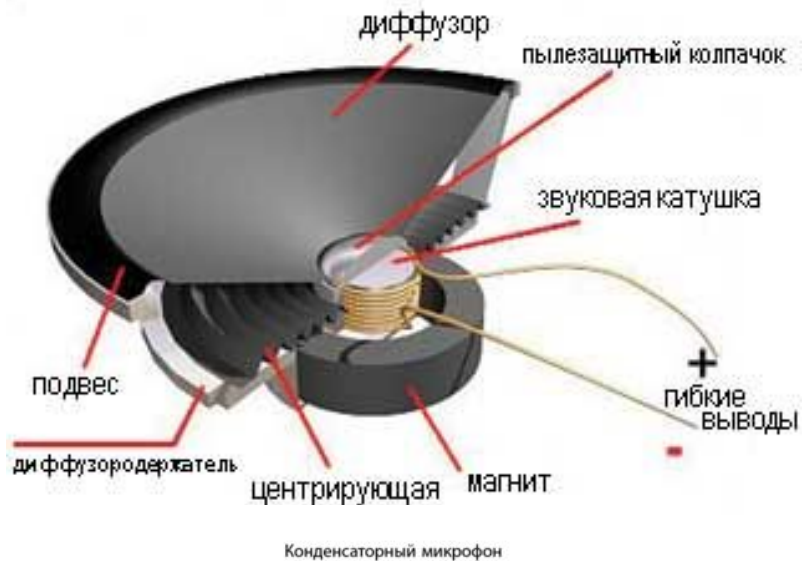
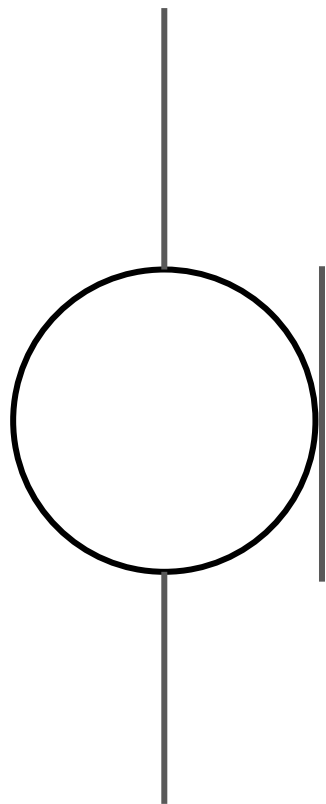


# Реле



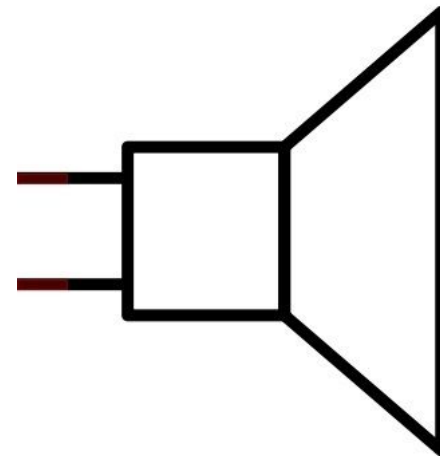
# Микрофон и динамик

BF

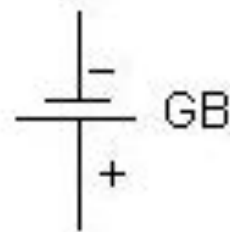
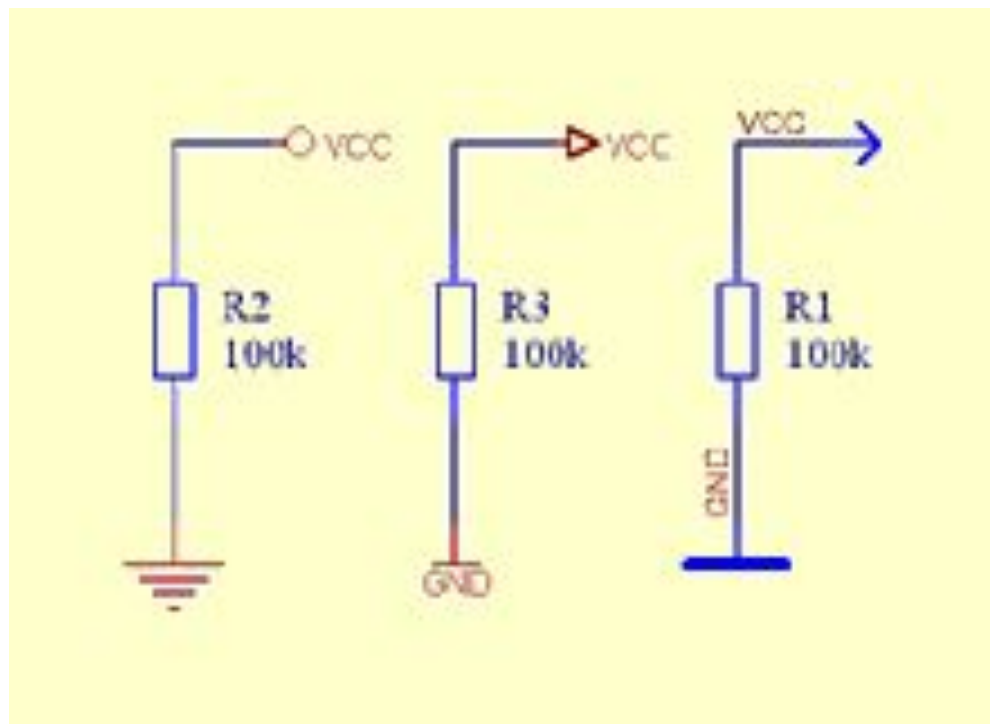


BA7

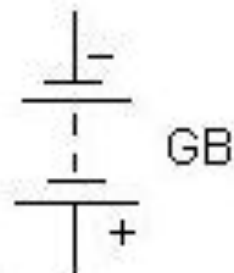
SPK



# ИСТОЧНИКИ



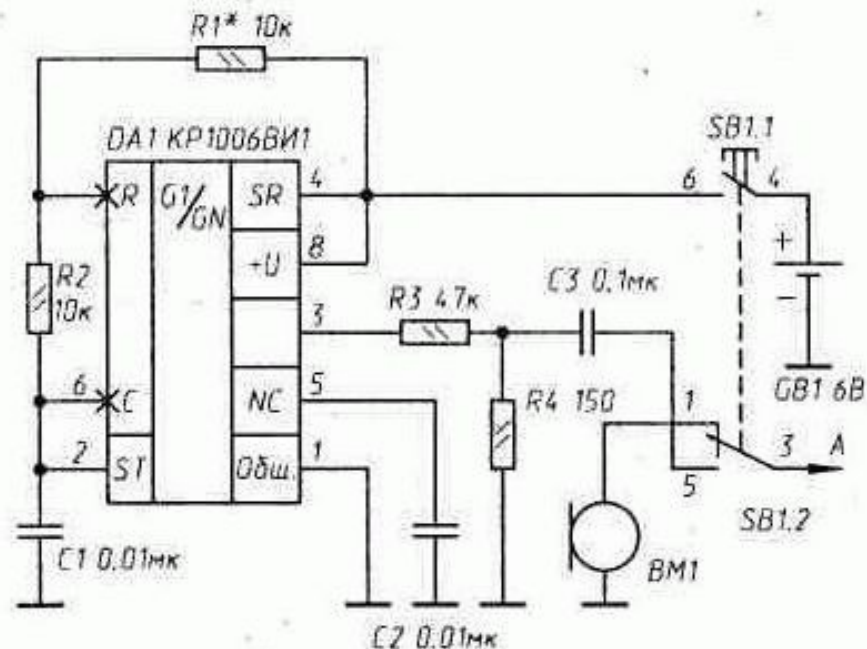
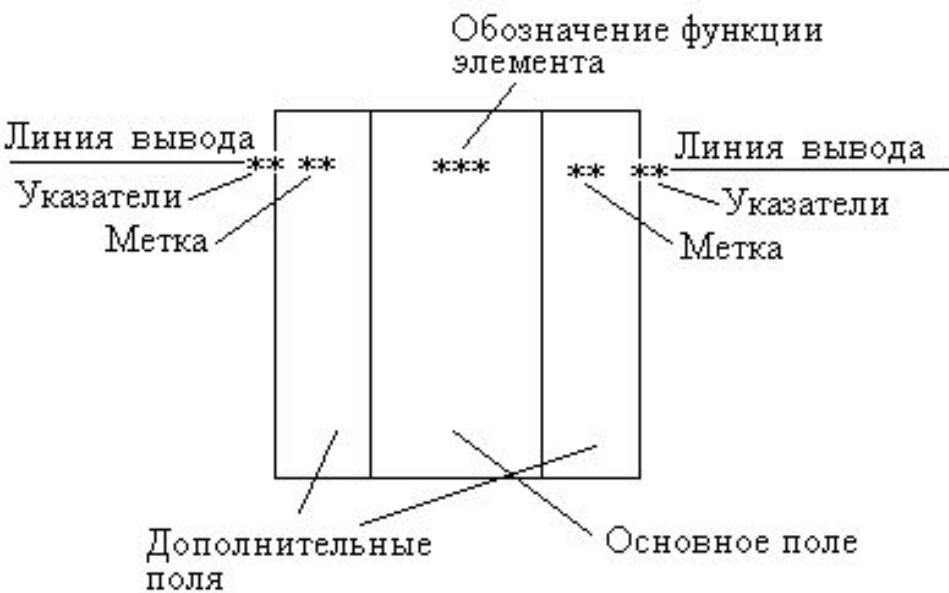
Гальванический элемент



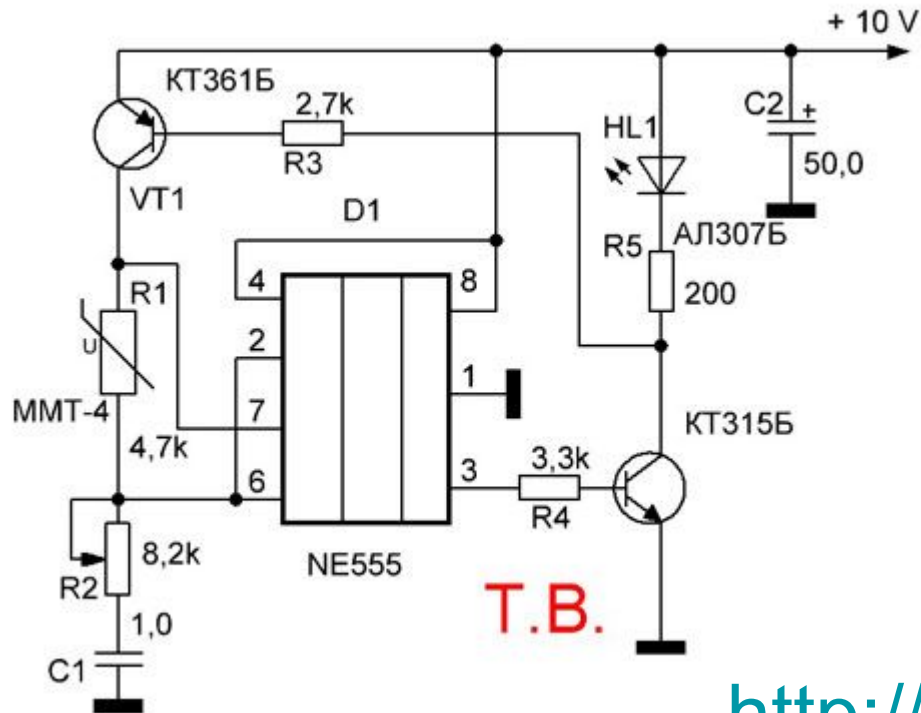
Батарея из гальванических элементов



# Микросхемы



Какие элементы изображены на схеме?



<http://goo.gl/ShuwgA>

# DataSheet

## DataSheet — Техническая документация к электронным компонентам

<http://www.transistor.by/i/pdf/kt972.pdf>

### Назначение

Кремниевые эпитаксиально-планарные составные биполярные транзисторы (транзисторы Дарлингтона). Предназначены для использования в блоках и узлах радиоэлектронной аппаратуры широкого применения.

### Зарубежный прототип

- Прототип – BD875

### Особенности

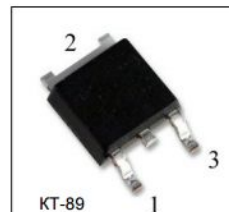
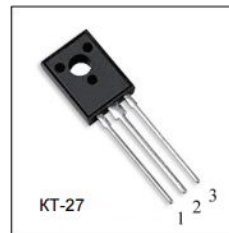
- Диапазон рабочих температур корпуса от - 45 до + 85°С
- Комплементарная пара – КТ973

### Обозначение технических условий

- аАО.336.452 ТУ

### Корпусное исполнение

- пластмассовый корпус КТ-27 (ТО-126)
- пластмассовый корпус КТ-89 (DPAK)



## ИД3 №2 Необходимо нарисовать принципиальную схему для

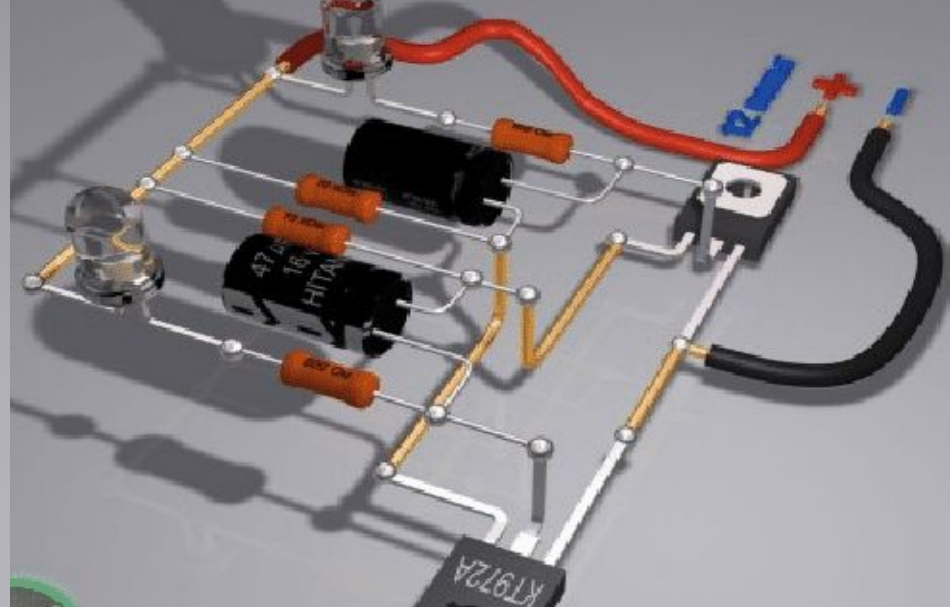
сделанного устройства

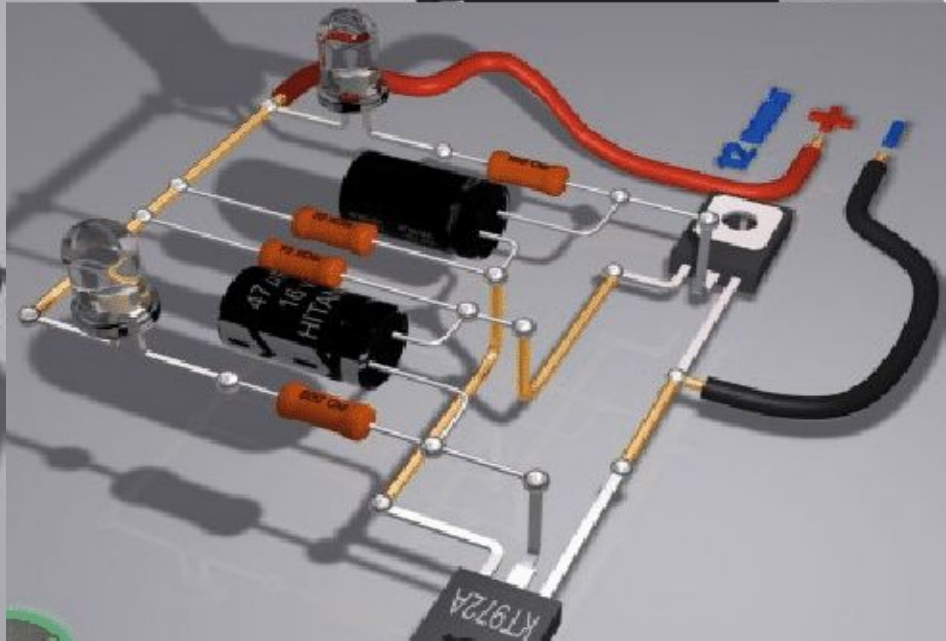
Оформить на листе А4. Указать на схеме параметры следующих компонентов:

- Резисторы 550 Ом - 2 штуки
- Резисторы 12 кОм - 2 штуки
- Конденсатор электролитический 49 мкФ на 16 вольт - 2 штуки
- Транзистор КТ972Б - 2 штуки, на фотографиях - КТ972А, но на схеме нужно обозначить как КТ972Б
- Светодиод - 2 штуки

Кроме этого, необходимо подобрать зарубежный аналог КТ972Б. Подсказка! Расположение "базы, эмиттера и коллектора" у транзистора можно узнать прогуглив его название. Если вам интересно и вы хотите дополнительных баллов - тогда нужно оформить схему при помощи специальных программ, например [http://cxem.net/software/soft\\_sketch.php](http://cxem.net/software/soft_sketch.php). Мне нужен скрин всего экрана, чтобы было видно схему. Название программы в этом случае допускается распечатка на принтере, количество баллов за такое ИД удваивается.

<https://vk.com/prshem> - в разделе обсуждения





Спасибо за внимание,  
лекция окончена

[vk.com/prshem](https://vk.com/prshem)