



Астраханский государственный технический
университет

Кафедра электротехники

***Смешанное соединение
элементов в цепи
постоянного тока***

[Начать работу](#)

Содержание

1. Основные теоретические сведения:
последовательное, параллельное, смешанное
соединения резисторов, сопротивление всей цепи.
2. Практическое задание: расчет сопротивления
цепи.
3. Математическая поддержка: Действия с дробями.
4. Задачи для самостоятельного решения.

[Продолжить](#)

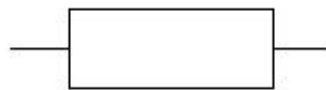
Основные теоретические сведения

Постоянным называется электрический ток, **не изменяющийся** во времени.

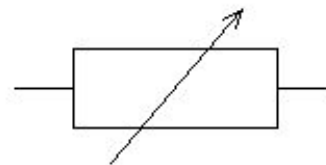
[Продолжить](#)

Резистором называется элемент электрической цепи, предназначенный для использования его электрического сопротивления.

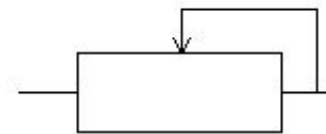
Условные графические обозначения:



- резистор постоянный



- резистор переменный

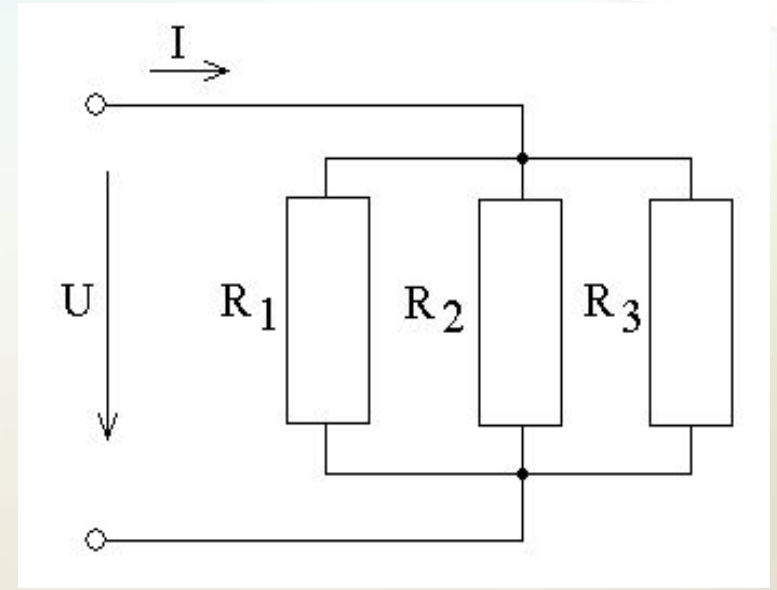
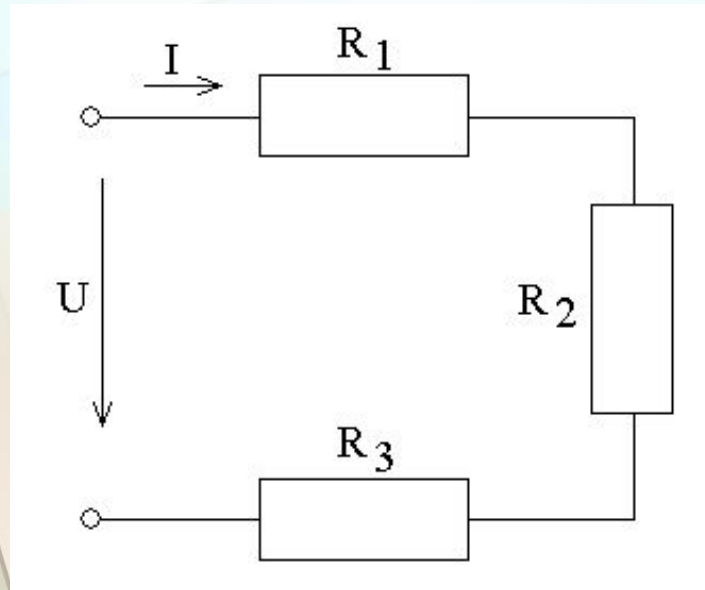


- резистор переменный без разрыва цепи

[Продолжить](#)

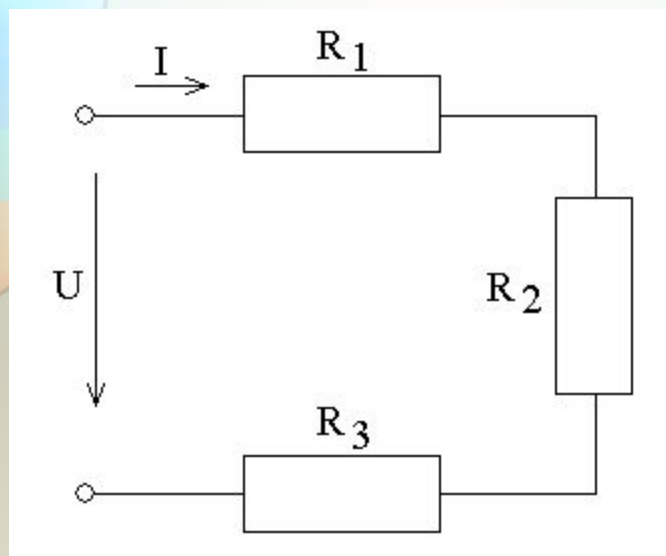
Возможны следующие соединения резисторов в цепи постоянного тока:

последовательное и параллельное.



[Продолжить](#)

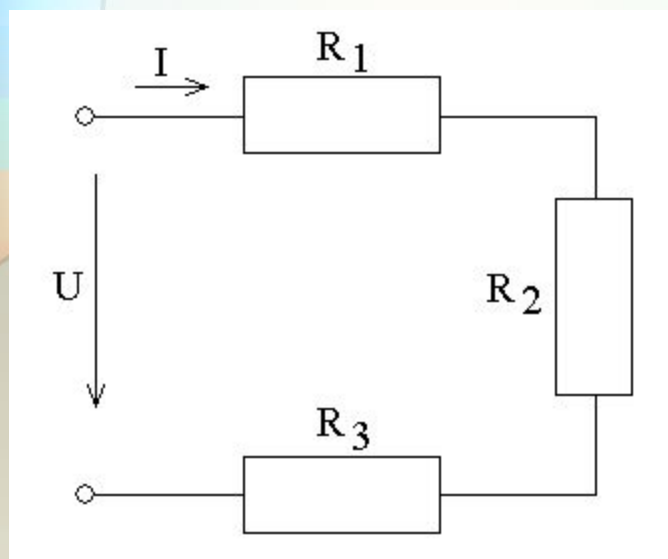
Последовательное соединение резисторов



Конец первого резистора соединяется с началом второго, конец второго с началом третьего и т.д.

[Продолжить](#)

Последовательное соединение резисторов

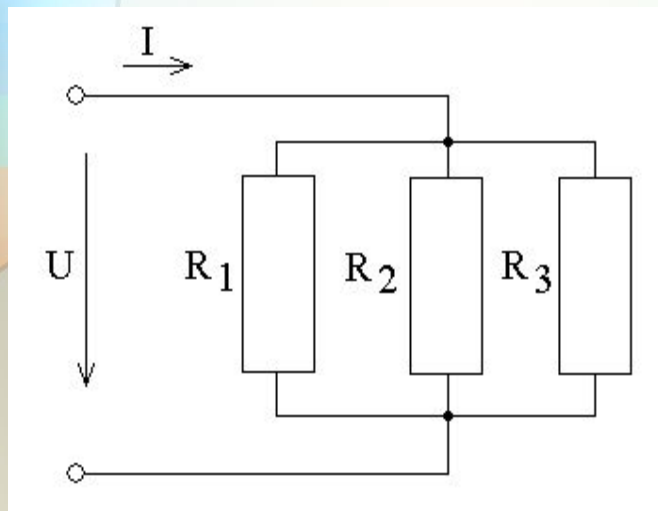


Единица сопротивления
в системе СИ – ом (Ом)

$R = R_1 + R_2 + R_3$
Сопротивление всей цепи
равно сумме сопротивлений
резисторов
последовательных участков

[Продолжить](#)

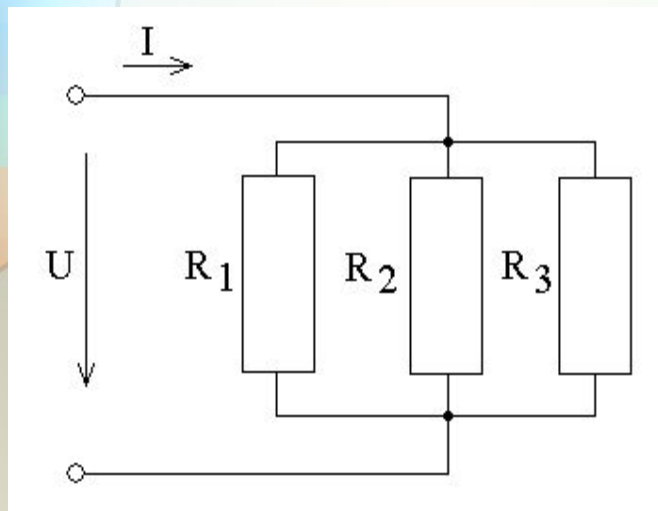
Параллельное соединение резисторов



Начала всех резисторов соединяются в одну точку, концы этих резисторов в другую точку.

[Продолжить](#)

Параллельное соединение резисторов

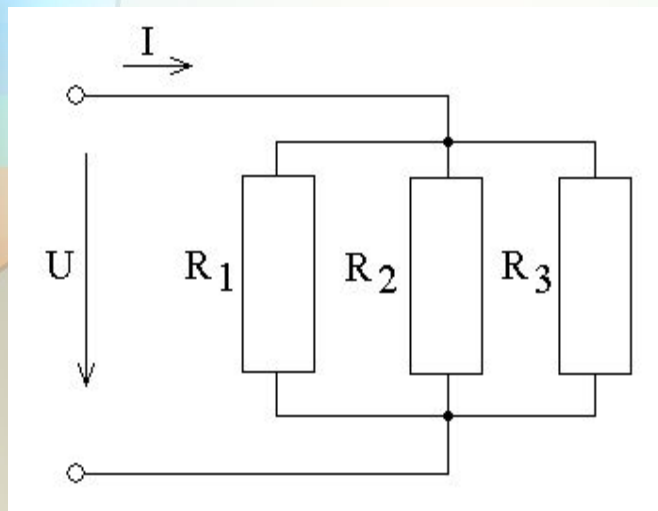


Величина, обратная сопротивлению, называется **проводимостью** $G = 1/R$

Единица проводимости в системе СИ – сименс (См)

[Продолжить](#)

Параллельное соединение резисторов



$$G = G_1 + G_2 + G_3$$

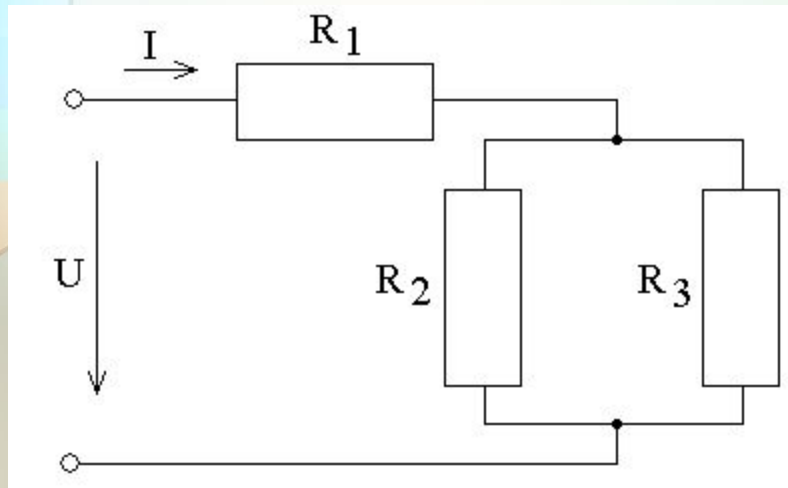
или $1/R = 1/R_1 + 1/R_2 + 1/R_3$

Проводимость всей цепи равна
сумме проводимостей
резисторов параллельных
участков

[Продолжить](#)

Смешанное соединение резисторов —

соединение, где имеются и последовательное, и параллельное соединения отдельных резисторов.



При расчете таких цепей вначале определяют сопротивления параллельно или последовательно соединенных групп, после чего определяют сопротивление всей цепи.

[Продолжить](#)

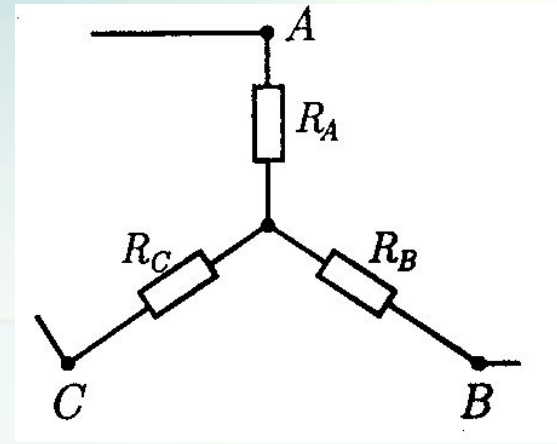
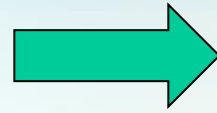
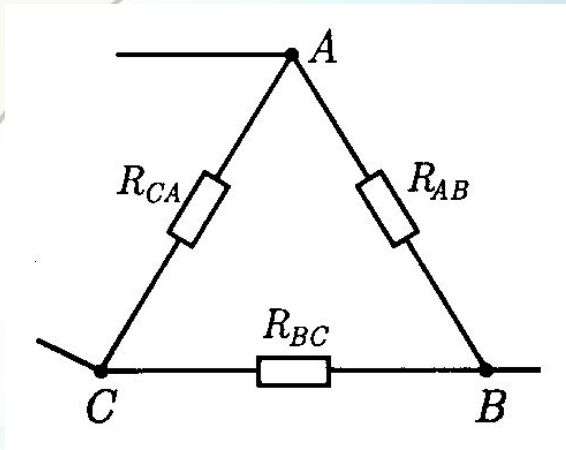
Преобразование треугольника в звезду

Такое преобразование применяется при расчетах сложных цепей постоянного тока и цепей трехфазного тока.

Эквивалентность схем получается приравниваем значений сопротивлений или проводимостей между одноименными узлами этих схем, отсоединенных от остальной части цепи.

[Продолжить](#)

Формулы перехода от треугольника к звезде



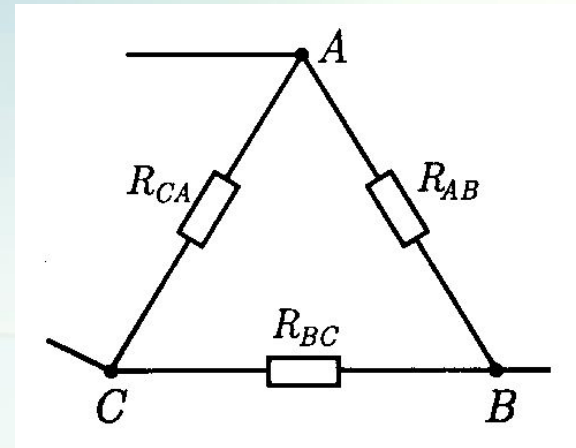
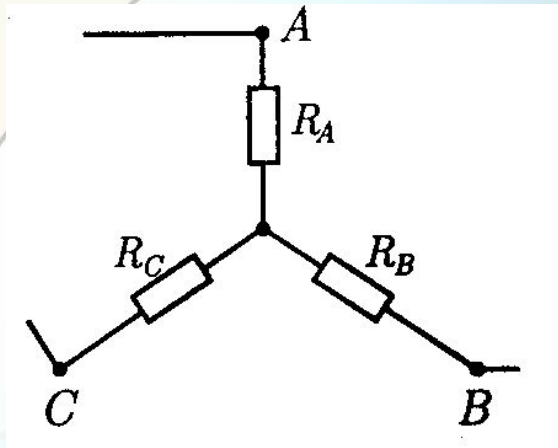
$$R_A = \frac{R_{AB} \cdot R_{CA}}{R_{AB} + R_{BC} + R_{CA}}$$

$$R_B = \frac{R_{BC} \cdot R_{AB}}{R_{AB} + R_{BC} + R_{CA}}$$

$$R_C = \frac{R_{CA} \cdot R_{BC}}{R_{AB} + R_{BC} + R_{CA}}$$

Продолжить

Формулы перехода от звезды к треугольнику



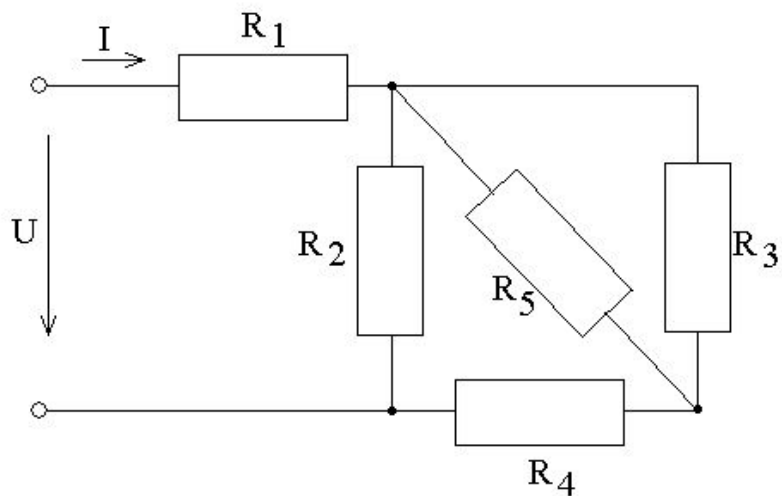
$$R_{AB} = R_A + R_B + \frac{R_A \cdot R_B}{R_C}$$

$$R_{BC} = R_B + R_C + \frac{R_B \cdot R_C}{R_A}$$

$$R_{CA} = R_C + R_A + \frac{R_C \cdot R_A}{R_B}$$

Продолжить

Практическое задание



$$R_1 = 1 \text{ Ом}$$

$$R_2 = 4 \text{ Ом}$$

$$R_3 = 3 \text{ Ом}$$

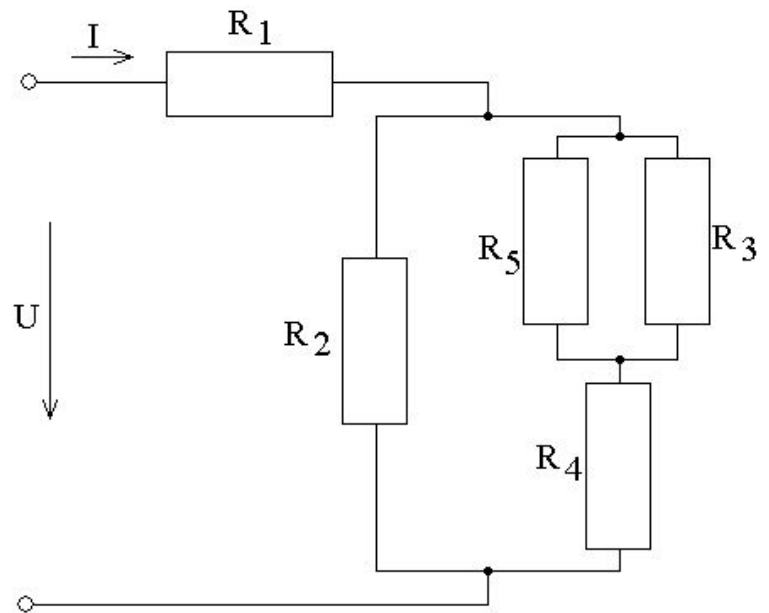
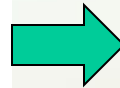
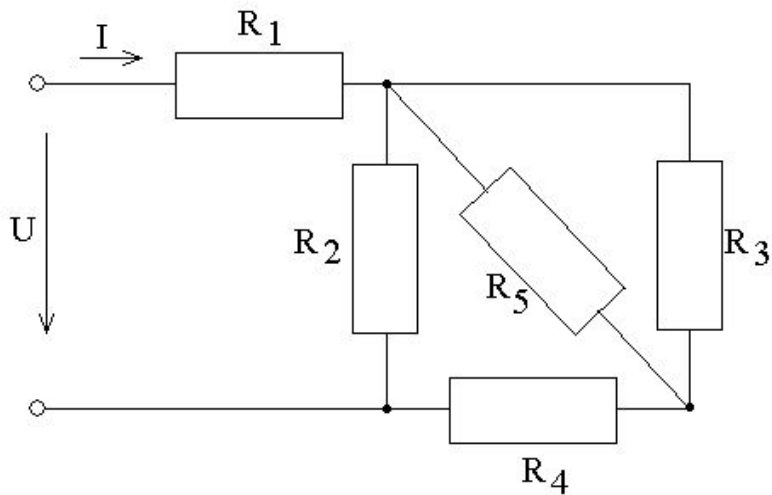
$$R_4 = 2 \text{ Ом}$$

$$R_5 = 6 \text{ Ом}$$

Определить сопротивление
схемы

Продолжить

Для большей наглядности параллельного и последовательного соединения резисторов данную схему можно преобразовать:



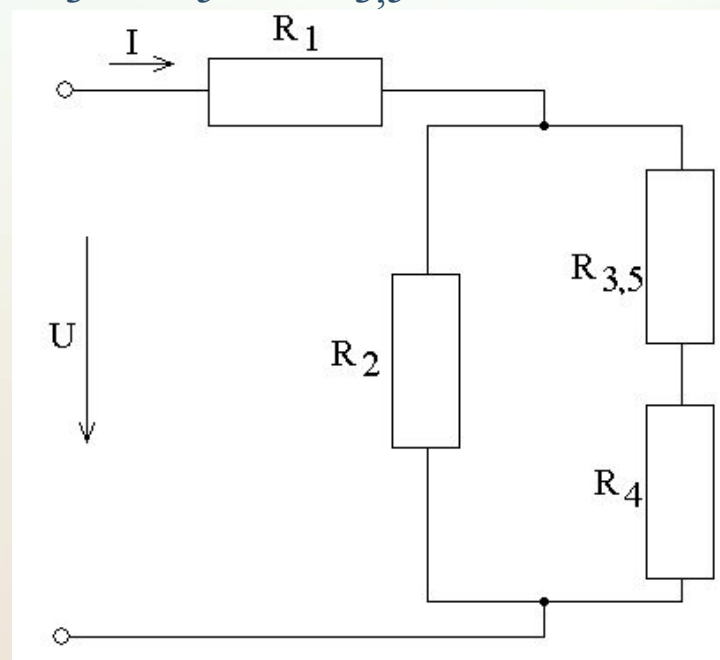
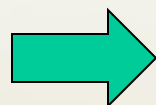
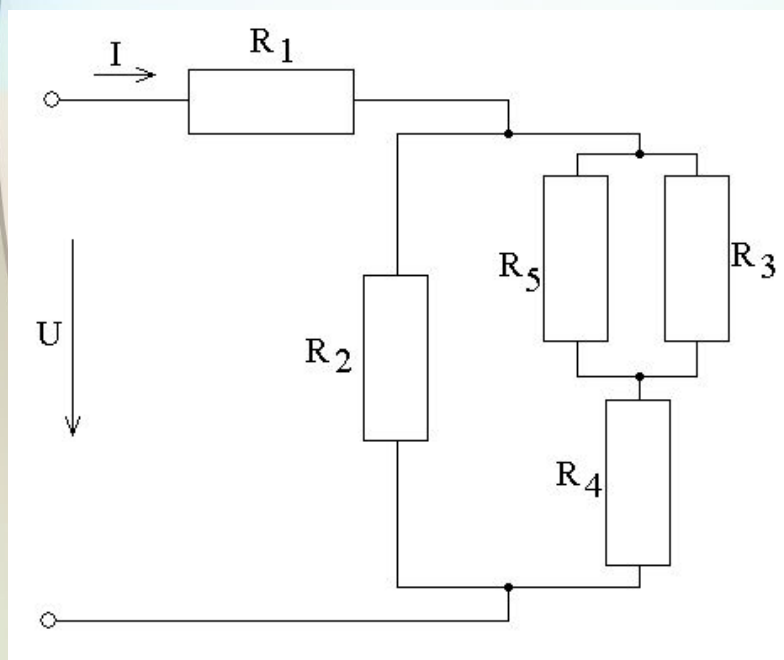
[Продолжить](#)

Сначала находим сопротивление для R_3 и R_5 , которые соединены параллельно:

$$\frac{1}{R_{3,5}} = \frac{1}{R_3} + \frac{1}{R_5} = \frac{1}{3} + \frac{1}{6} = \frac{1}{2} \Rightarrow R_{3,5} = 2 \text{ Ом}$$

(повторить действия с дробями)

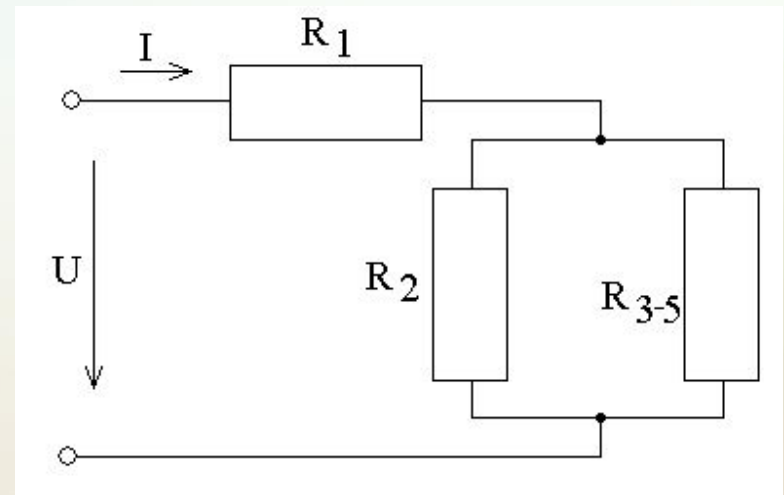
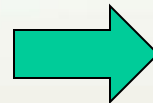
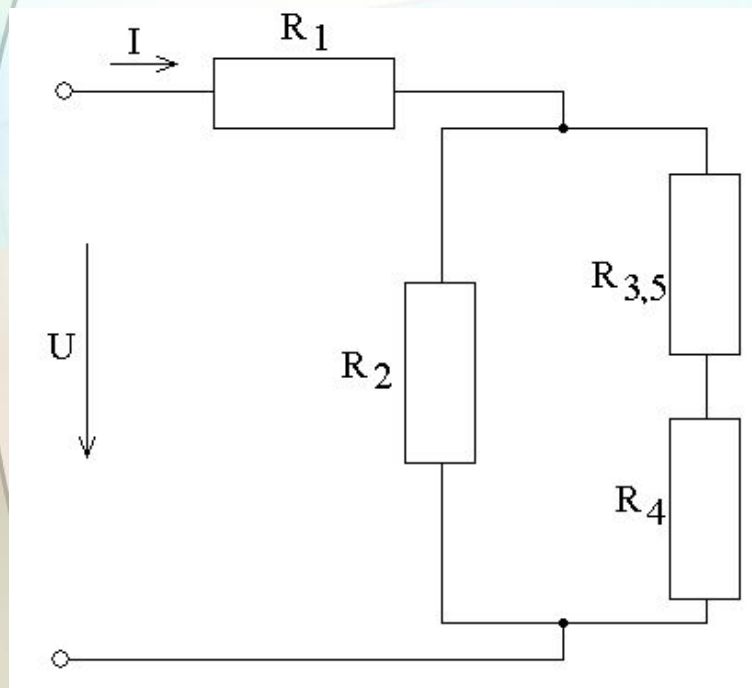
Упрощаем исходную схему, заменяя R_3 и R_5 на $R_{3,5}$:



Продолжить

Далее находим R_{3-5} для последовательно соединенных $R_{3,5}$ и R_4 : $R_{3-5} = R_{3,5} + R_4 = 2 + 2 = 4 \text{ Ом}$

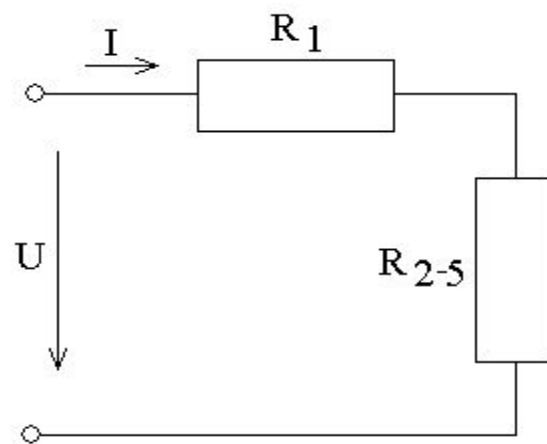
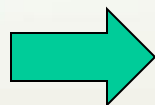
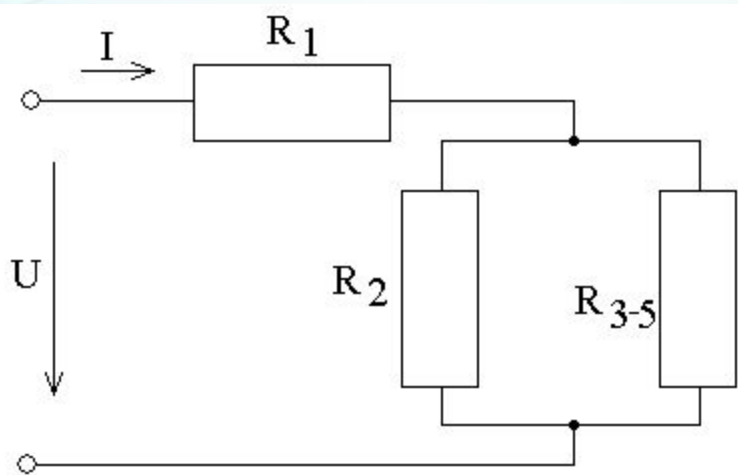
Упрощаем схему:



[Продолжить](#)

Определяем R_{2-5} для параллельных R_2 и R_{3-5} :

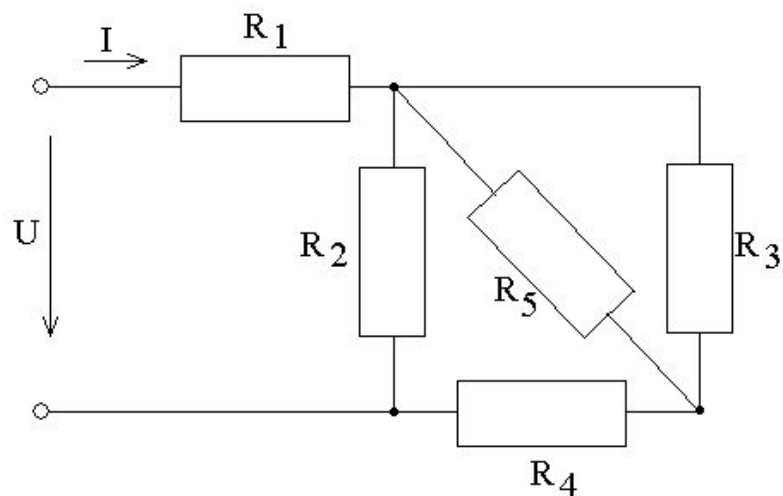
$$\frac{1}{R_{2-5}} = \frac{1}{R_{3-5}} + \frac{1}{R_2} = \frac{1}{4} + \frac{1}{4} = \frac{1}{2} \quad \Rightarrow R_{2-5} = 2 \text{ Ом}$$



Продолжить

Сопротивление всей схемы определим для последовательно соединенных резисторов R_1 и R_{2-5} :

$$R = R_1 + R_{2-5} = 1 + 2 = 3 \text{ Ом}$$



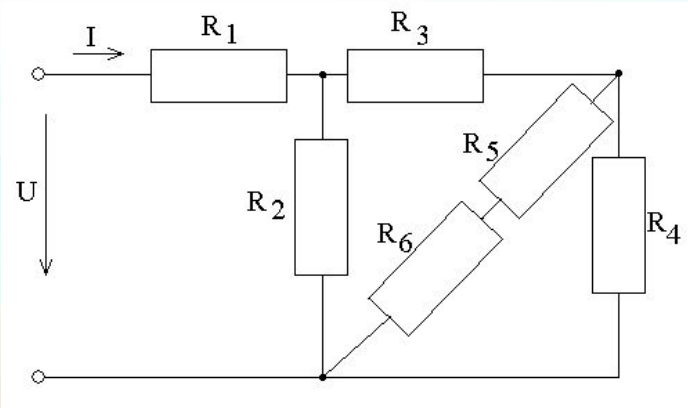
Итого: $R = 3 \text{ Ом}$

[Продолжить](#)

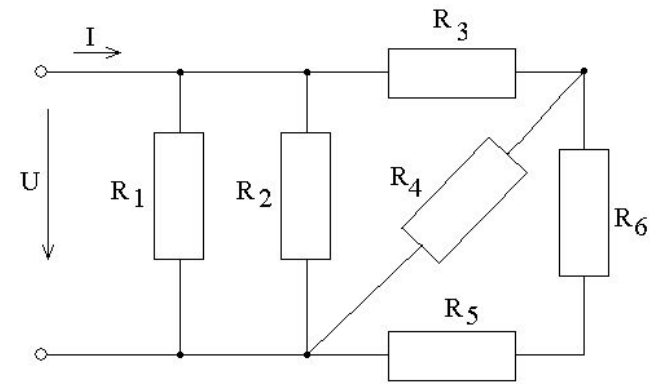
Задачи для самостоятельного решения

Определить сопротивление схемы:

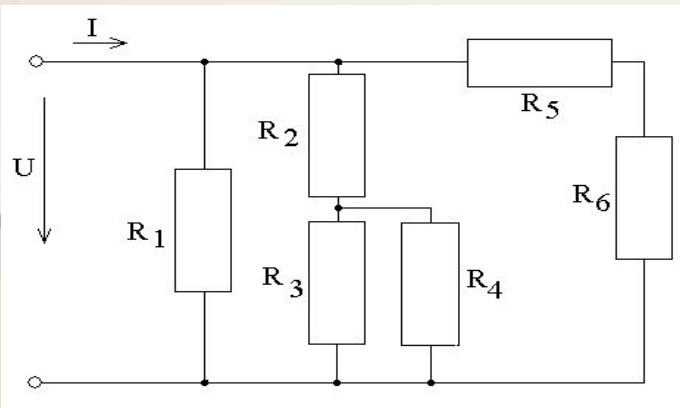
1.



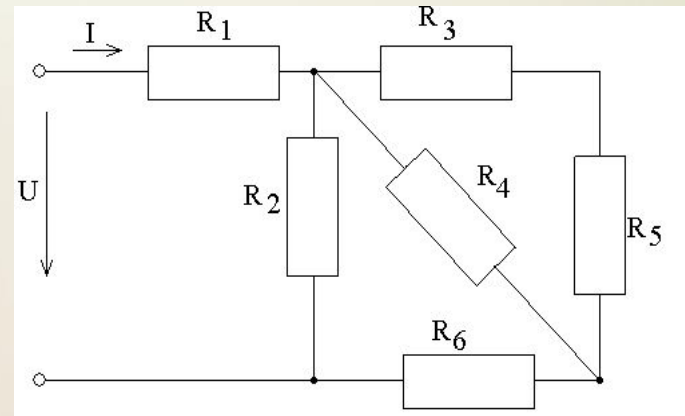
2.



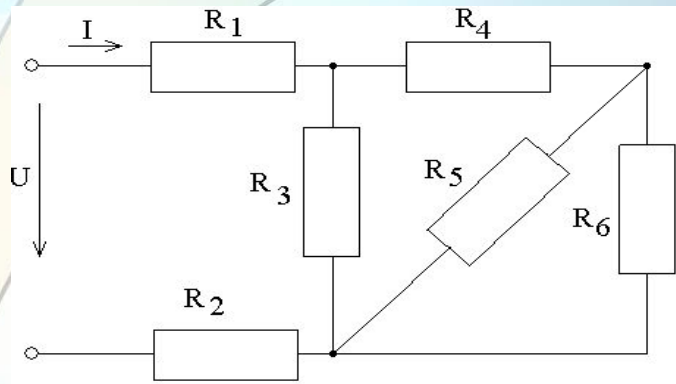
3.



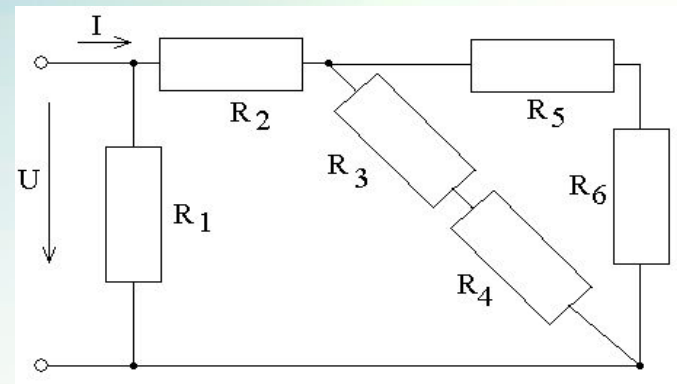
4.



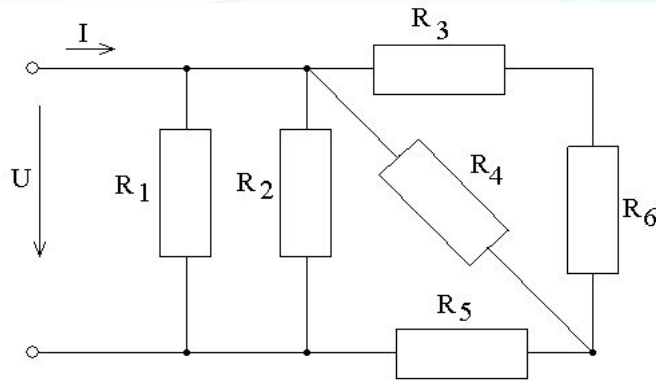
5.



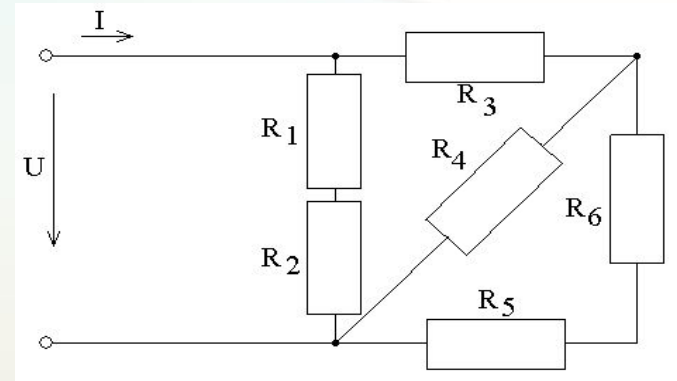
6.



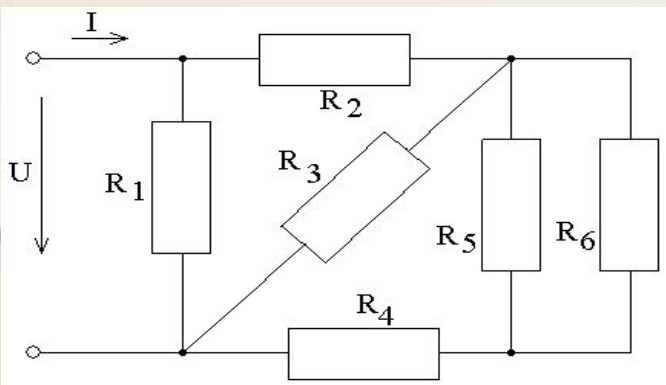
7.



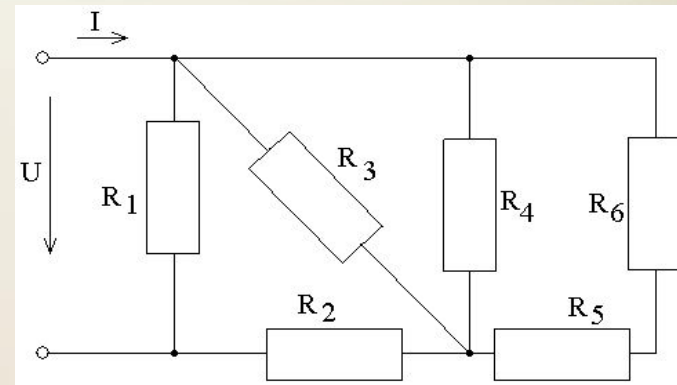
8.



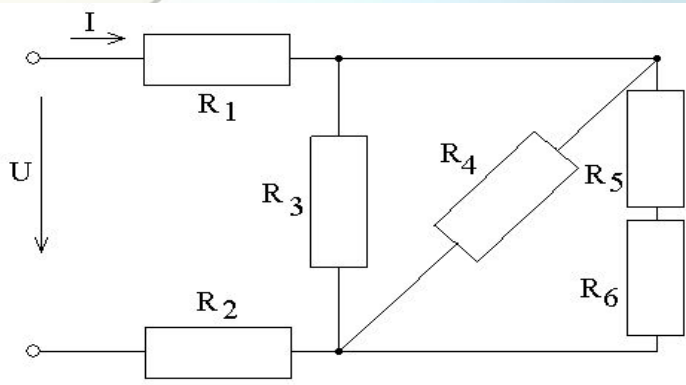
9.



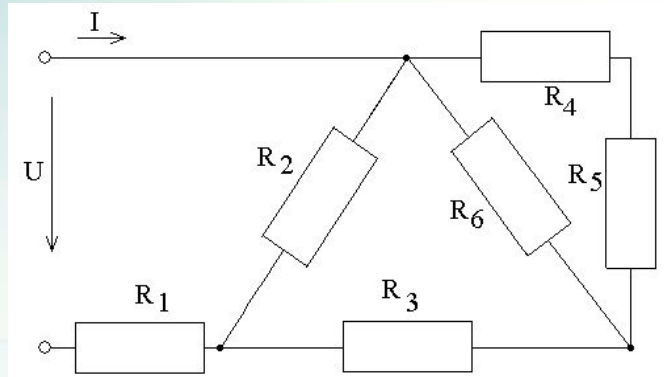
10.



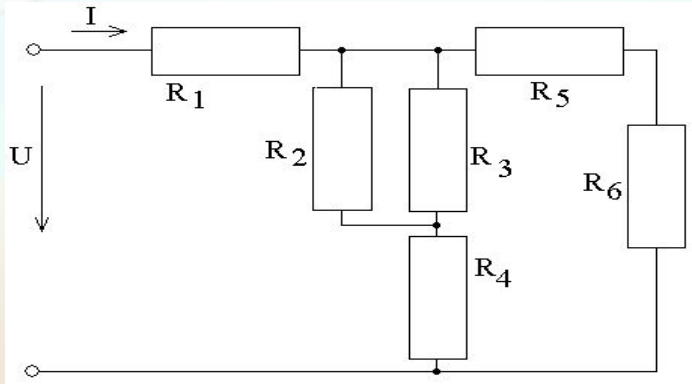
11.



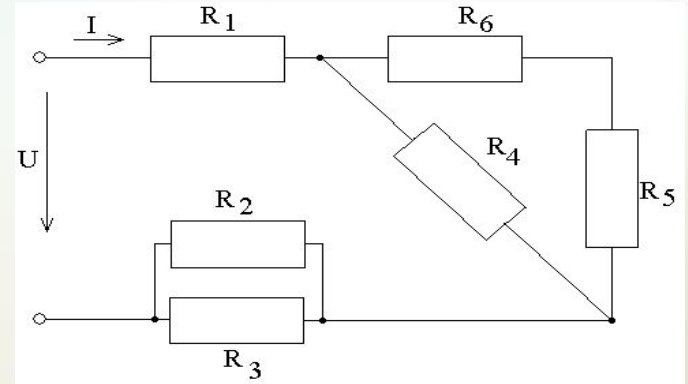
12.



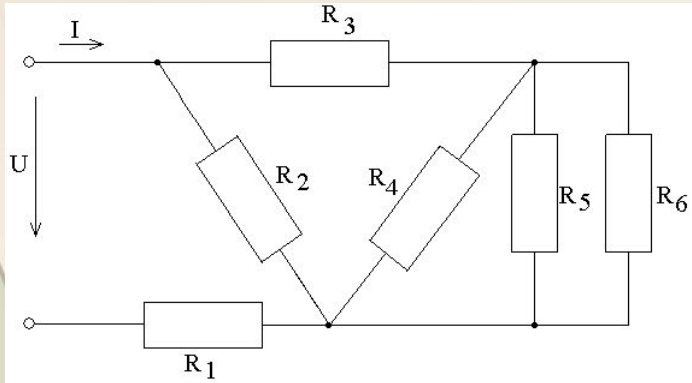
13.



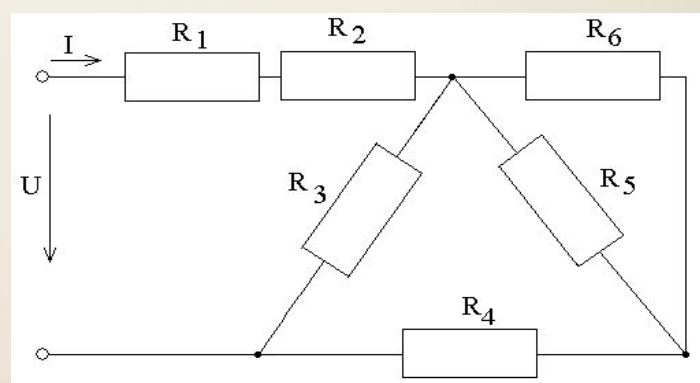
14.

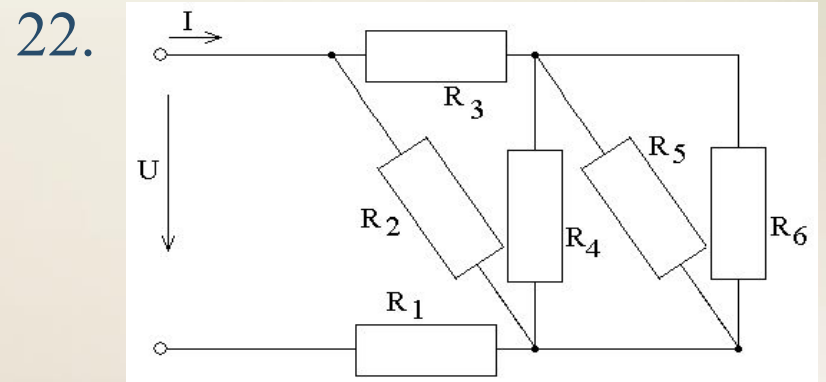
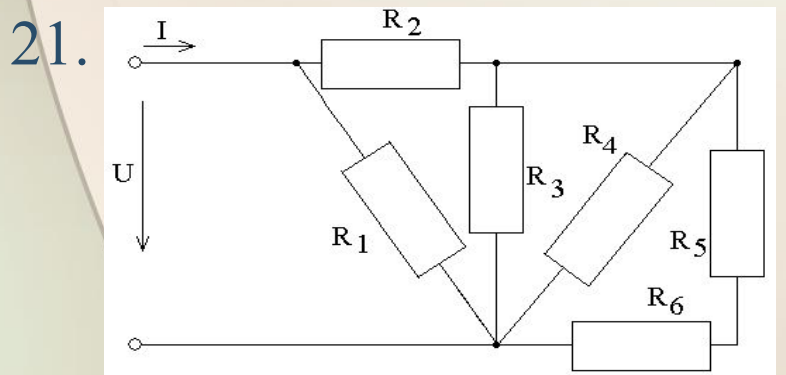
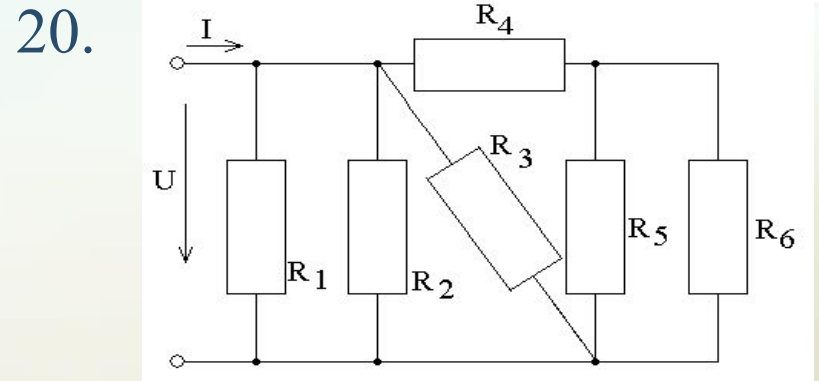
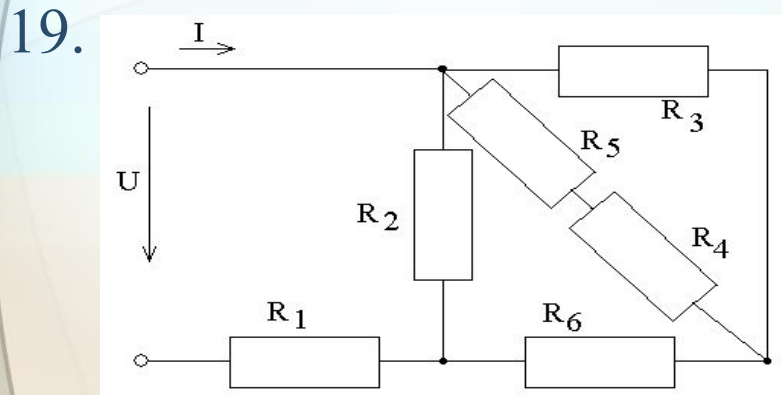
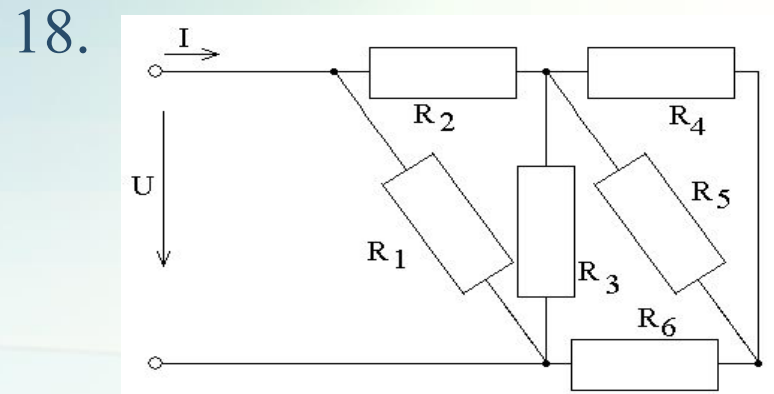
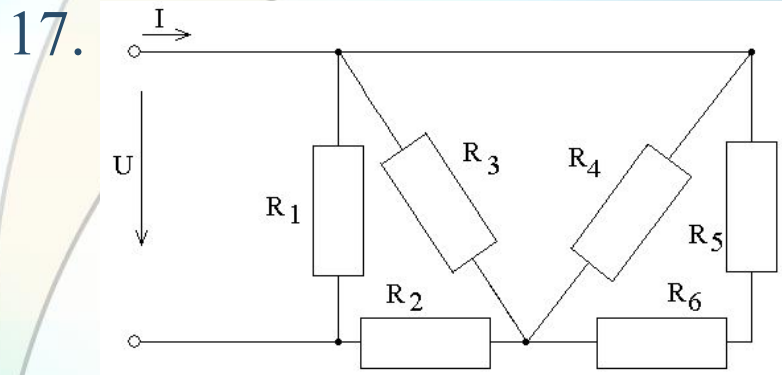


15.

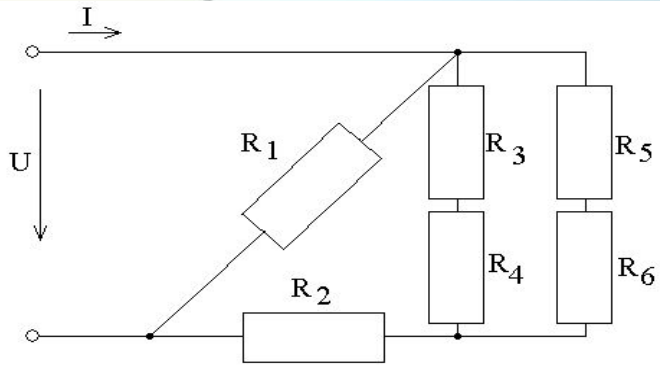


16.

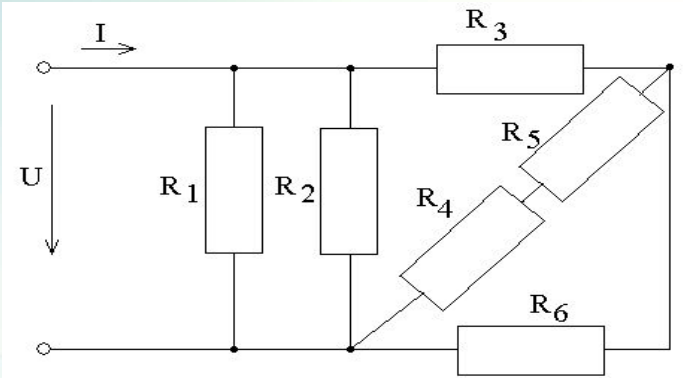




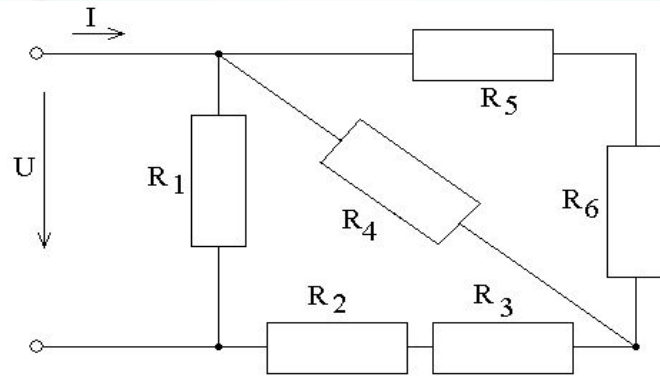
23.



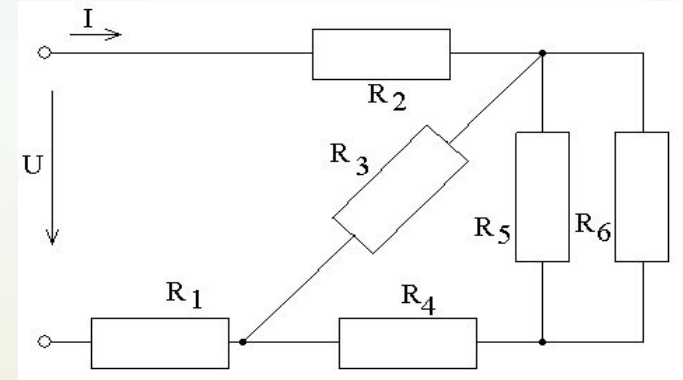
24.



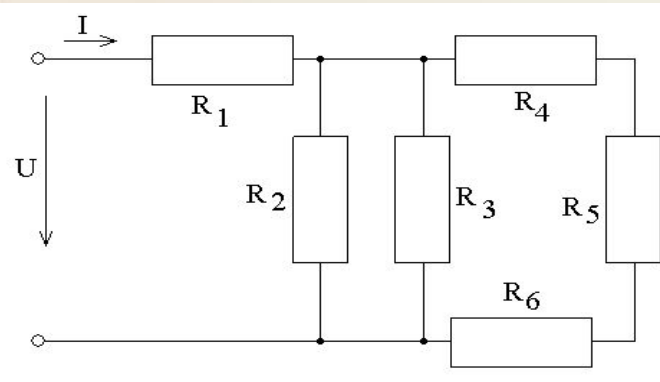
25.



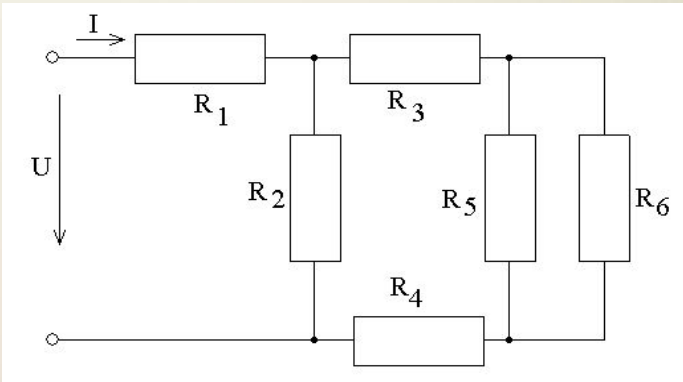
26.



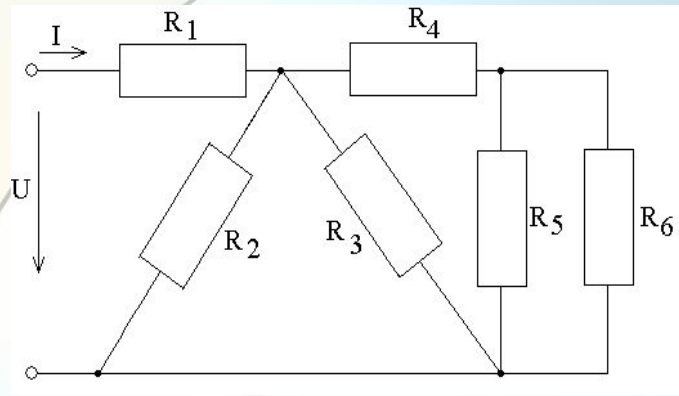
27.



28.



29.



30.

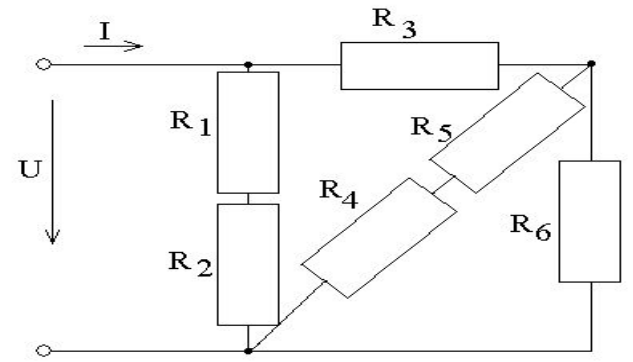


Таблица значений параметров схемы

№ варианта	№ схемы	$R_1, \text{ Ом}$	$R_2, \text{ Ом}$	$R_3, \text{ Ом}$	$R_4, \text{ Ом}$	$R_5, \text{ Ом}$	$R_6, \text{ Ом}$
1	1	3	8	0,5	2	2	4
2	2	6	4	2	3	4	2
3	3	12	2	3	6	1	5
4	4	4	2	3	8	5	2
5	5	4	2	5	1	6	3
6	6	5	1	4	8	2	4
7	7	6	4	4	3	2	2
8	8	9	1	2	8	3	5
9	9	5	2,75	9	1,5	2	6
10	10	3	4	10	5	1	4

№ варианта	№ схемы	$R_1, \text{ Ом}$	$R_2, \text{ Ом}$	$R_3, \text{ Ом}$	$R_4, \text{ Ом}$	$R_5, \text{ Ом}$	$R_6, \text{ Ом}$
11	11	1	7	5	10	2	3
12	12	4	2	2	3	5	8
13	13	3	2	8	1,4	4	1
14	14	3	10	5	6	2	4
15	15	4	2	0,8	3	6	3
16	16	3	5	6	3	2	2
17	17	6	2	10	5	4	1
18	18	3	4,4	2	6	6	5
19	19	5	8	2	4	2	0,5
20	20	2	3	6	1	4	12

№ варианта	№ схемы	R_1 , Ом	R_2 , Ом	R_3 , Ом	R_4 , Ом	R_5 , Ом	R_6 , Ом
21	21	8	7	2	3	2	4
22	22	6	2	3	4	8	8
23	23	5	1	5	7	4	2
24	24	4	6	2	1	2	6
25	25	6	1	1	3	4	2
26	26	2	4	8	2	3	6
27	27	3	6	4	1	1	2
28	28	4	15	2	1	6	3
29	29	7	5	10	3	4	4
30	30	9	1	2	3	5	8

Закончить работу

Действия с дробями

$$\frac{1}{3} + \frac{1}{6} = ?$$

Чтобы сложить (вычесть) дроби с разными знаменателями, необходимо:

Шаг 1. Привести дроби к общему знаменателю.

В нашем случае общий знаменатель 6 – наименьшее общее кратное для 3 и 6.

[Продолжить](#)

Шаг 2. Находим дополнительные множители для дробей.

Общий знаменатель делим на знаменатель каждой дроби:

для первой дроби $6:3=2$, умножаем и числитель, и знаменатель на 2;

для второй дроби $6:6=1$.

$$\frac{1}{3} + \frac{1}{6} = \frac{1}{3} \cdot \frac{2}{2} + \frac{1}{6} \cdot \frac{1}{1} = \frac{2}{6} + \frac{1}{6}$$

[Продолжить](#)

Шаг 3. Складываем (вычитаем) только **числители**, оставляя **знаменатель неизменным**:

$$\frac{1}{3} + \frac{1}{6} = \frac{2}{6} + \frac{1}{6} = \frac{2+1}{6} = \frac{3}{6}$$

Шаг 4. Если возможно, сокращаем дробь. В нашем случае дробь можно сократить на 3, то есть и числитель, и знаменатель разделить на 3:

$$\frac{1}{3} + \frac{1}{6} = \frac{3}{6} = \frac{1}{2}$$

[Вернуться в задачу](#)