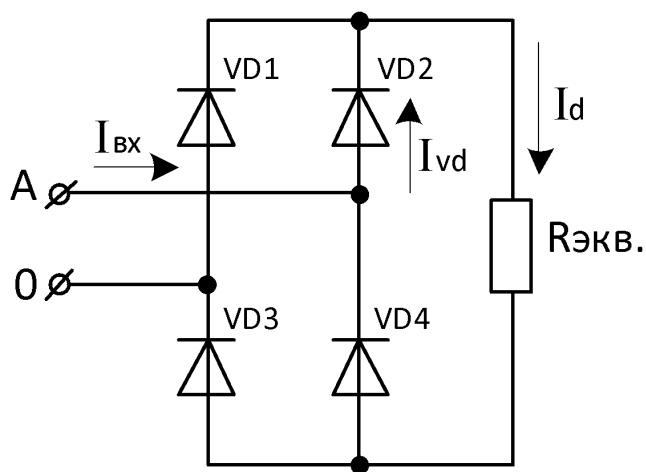


Расчёт мостовых выпрямителей в курсовом проектировании силовых преобразователей

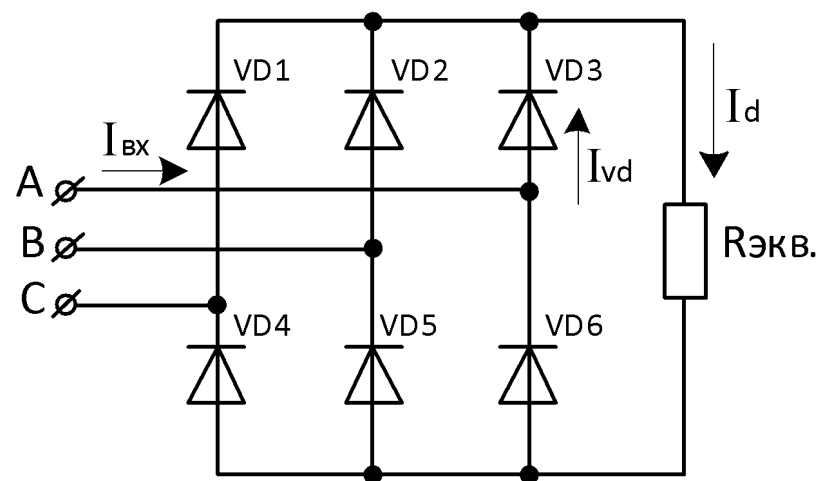
Мостовые выпрямители в курсовом проектировании применяются в качестве входных бестрансформаторных выпрямителей сетевого напряжения, питающего большинство преобразователей.

Если мощность нагрузки проектируемого преобразователя превышает 2,5 кВт, то, как правило, осуществляется питание от трехфазной сети переменного тока и необходимо в схеме применить трехфазный мостовой выпрямитель.

Если мощность нагрузки проектируемого преобразователя меньше 2,5 кВт, то осуществляют питание от однофазной сети переменного тока и в этом случае используют однофазную мостовую схему выпрямления.

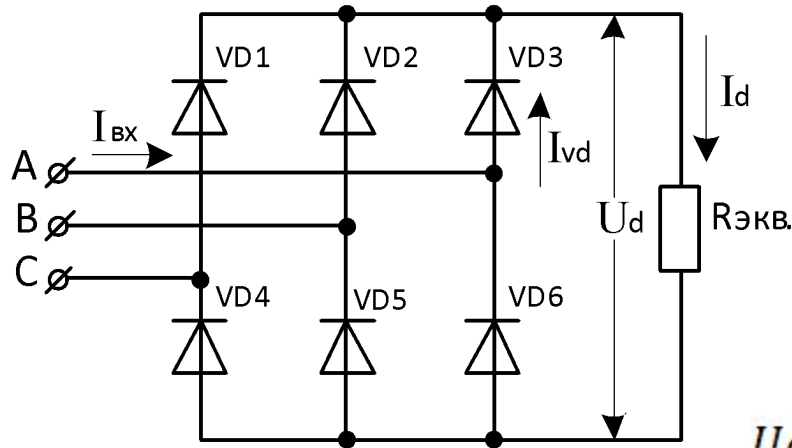


*Однофазная мостовая
схема*



*Трёхфазная мостовая
схема*

Методика расчета трехфазного мостового выпрямителя



1) Определяем средневыпрямленное напряжение U_d на выходе выпрямителя, с учётом диапазона нестабильности сетевого напряжения:

$$U_{\text{сети}} = 380 \text{ В} \pm 10\%$$

где 380 В – **линейное** напряжение входной сети

$$U_{d_{\min}} = 2.34 \cdot \frac{U_{\text{лmin}}}{\sqrt{3}} = 2.34 \cdot \frac{380 \cdot 0.9}{\sqrt{3}} = 462.5 \text{ В}$$

$$U_{d_{\max}} = 2.34 \cdot \frac{U_{\text{лmax}}}{\sqrt{3}} = 2.34 \cdot \frac{380 \cdot 1.1}{\sqrt{3}} = 565,4 \text{ В}$$

2) Определяем мощность, которую выпрямитель отдаёт в дальнейшую часть силовой схемы.

$$P_d = \frac{P_H}{\text{КПД}}$$

где P_H – мощность нагрузки, дана в задании на курсовой проект;

КПД – предполагаемый наихудший коэффициент полезного действия

силовой части схемы, питаемой данным сетевым выпрямителем, этой

величиной на первом этапе выполнения проекта необходимо

Возьмём для примера мощность нагрузки равную 10 кВт, и задавшись КПД остальной части силового преобразователя равной 0,9, определим мощность выдаваемую выпрямителем на выходе:

$$P_d = \frac{P_H}{\text{КПД}} = \frac{10 \cdot 10^3}{0,9} = 11111,11 \text{ Вт}$$

3) Определяем максимальный ток I_d на выходе выпрямителя, его значение будет при минимальном напряжении питающей сети, и соответственно при минимальном выходном напряжении на РЭКВ.

$$I_{d_{max}} = \frac{P_d}{U_{d_{min}}} = \frac{11111,11}{462,5} = 24 \text{ А}$$

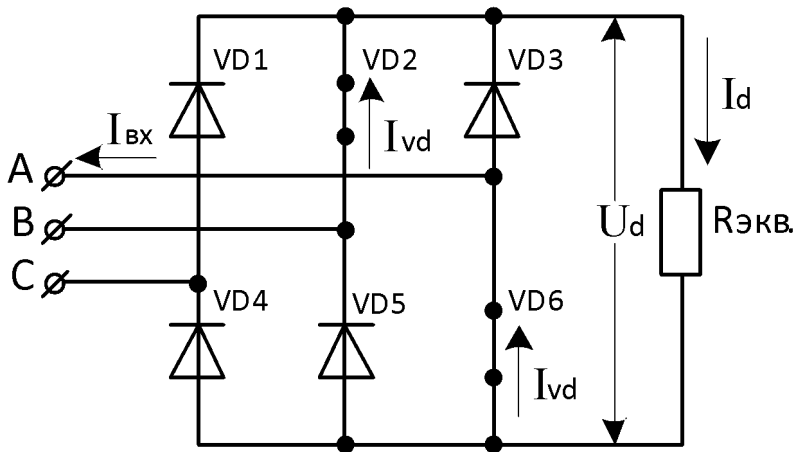
4) Определяем средний ток, протекающий в каждом диоде выпрямительного моста:

$$I_{VD} = \frac{I_{d_{max}}}{3} = \frac{24}{3} = 8 \text{ А}$$

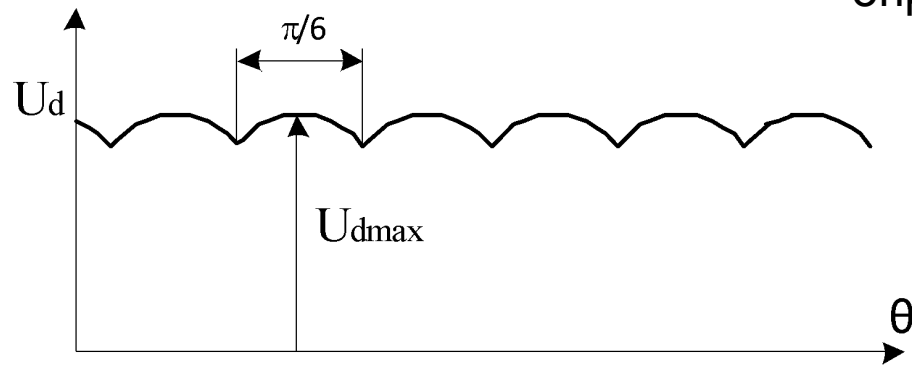
5) Определяем максимальное обратное напряжение, прикладываемое к каждому из диодов, с частотой 50 Гц, длительность приложенного обратного напряжения в данном случае составляет $4\pi/3$, если считать период равным 2π .

Обратное напряжение, прикладываемое к диоду в запирающем направлении, в данном случае равно амплитуде линейного сетевого напряжения, с учетом увеличения сетевого напряжения на 10 % (согласно заданию):

$$U_{\text{обр.}max} = \sqrt{2} \cdot 380 \cdot 1.1 = 590 \text{ В}$$



На каждом из интервалов проводимости работает одна пара диодов. В данном случае для примера представлена работа диодной пары VD2-VD6, оба открыты и проводят вместе ток в течение интервала $\pi/6$, под действием линейного напряжения U_{AB} . В течение этого же интервала проводимости диоды VD3 и VD5 находятся под обратным напряжением U_d , максимальная величина которого определена в п. 5, и равна 590 В.



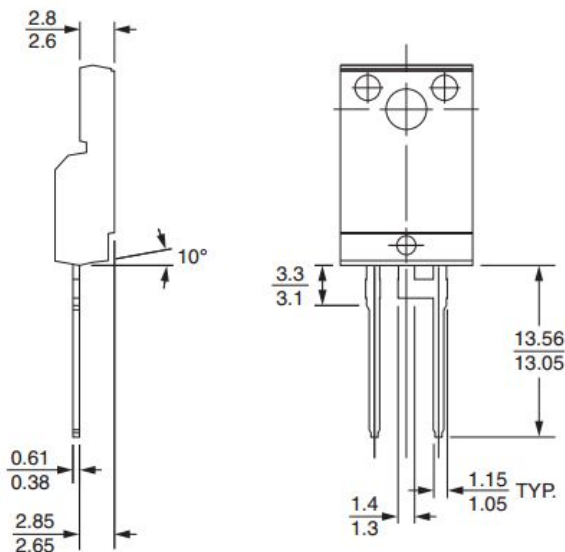
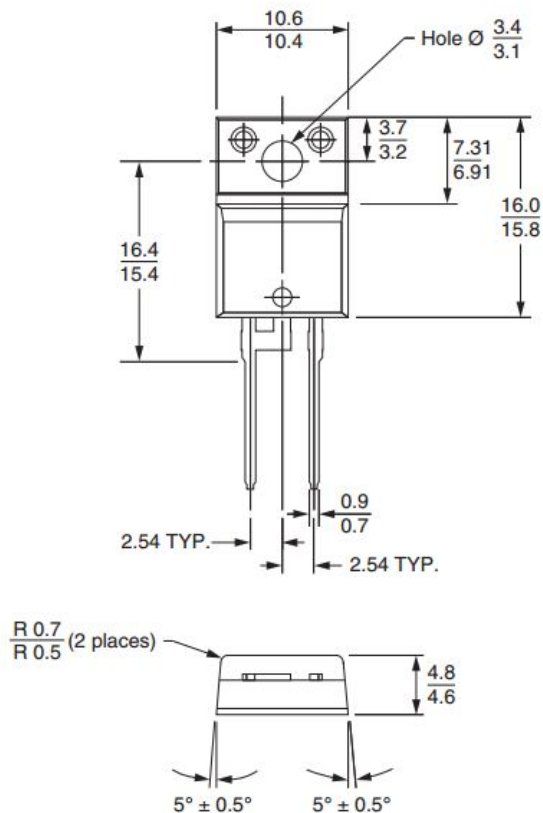
б) По найденным значениям прямого тока и обратного напряжения, выбираем из справочника по полупроводниковым приборам подходящий для данных условий работы полупроводниковый диод. Выбирать диод следует с коэффициентом запаса $1,5 \div 2$.

Для выбора полупроводниковых и прочих элементов силовых цепей рекомендуется пользоваться электронными справочными ресурсами:

<http://www.digikey.ru> <http://ru.mouser.com> <http://www.elvpr.ru>

Выбираем подходящий для данных условий работы диод VS-20ETS08, фирма изготовитель VISHAY.

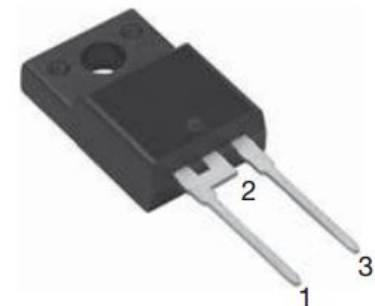
Выбранный диод изготавливается в корпусе TO-220, с возможностью установки на радиатор.



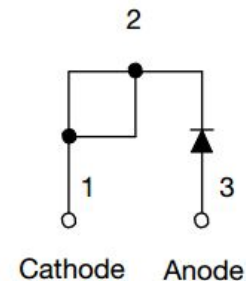
Lead assignments

Diodes
1 + 2 - Cathode
3 - Anode

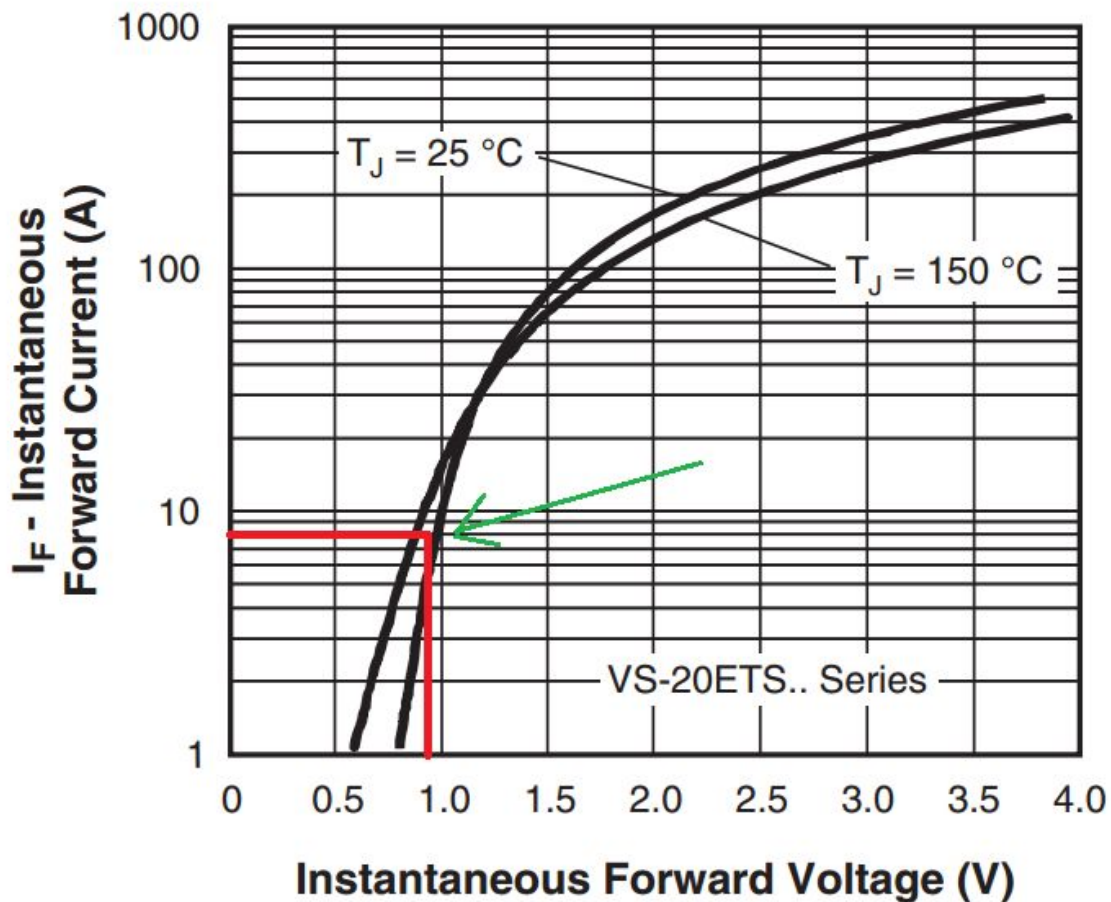
Conforms to JEDEC outline TO-220 FULL-PAK



TO-220 FULL-PAK



В паспортных данных на диод находим график зависимости прямого падения напряжения U_f на диоде в функции от прямого тока I_f , протекающего через него.



7) На данном графике представлены две зависимости, для двух крайних возможных температурных режимов 25 гр. и 150 гр. Выбор проводим для промежуточной температуры 75 гр. По току рассчитанному в п.4 $I_{vd} = 8\text{ A}$ определяем, что падение напряжения на диоде будет составлять приблизительно 0,9 В

8) Определяем мощность активных потерь в диоде, показатель определяющий нагрев полупроводникового кристалла диода, и как следствие, его корпуса.

$$P_{VD} = I_{VD} \cdot U_f = 8 \cdot 0.9 = 7.2 \text{ Вт}$$

Полученная мощность потерь будет выделяться в каждом диоде моста, соответственно суммарная мощность потерь моста составит шестикратную величину

$$P_{\text{сумм.}} = 6 \cdot P_{VD} = 6 \cdot 7.2 = 43.2 \text{ Вт}$$

Далее необходимо выполнить расчет площади охлаждающего радиатора, на который будут установлены выбранные диоды.