

Электромагнитные переходные процессы

Лекция 6

Кафедра Энергетика, автоматика и
системы коммуникаций

Несимметричные КЗ

Однофазное
Замыкание



$K^{(1)}$

Двухфазное КЗ



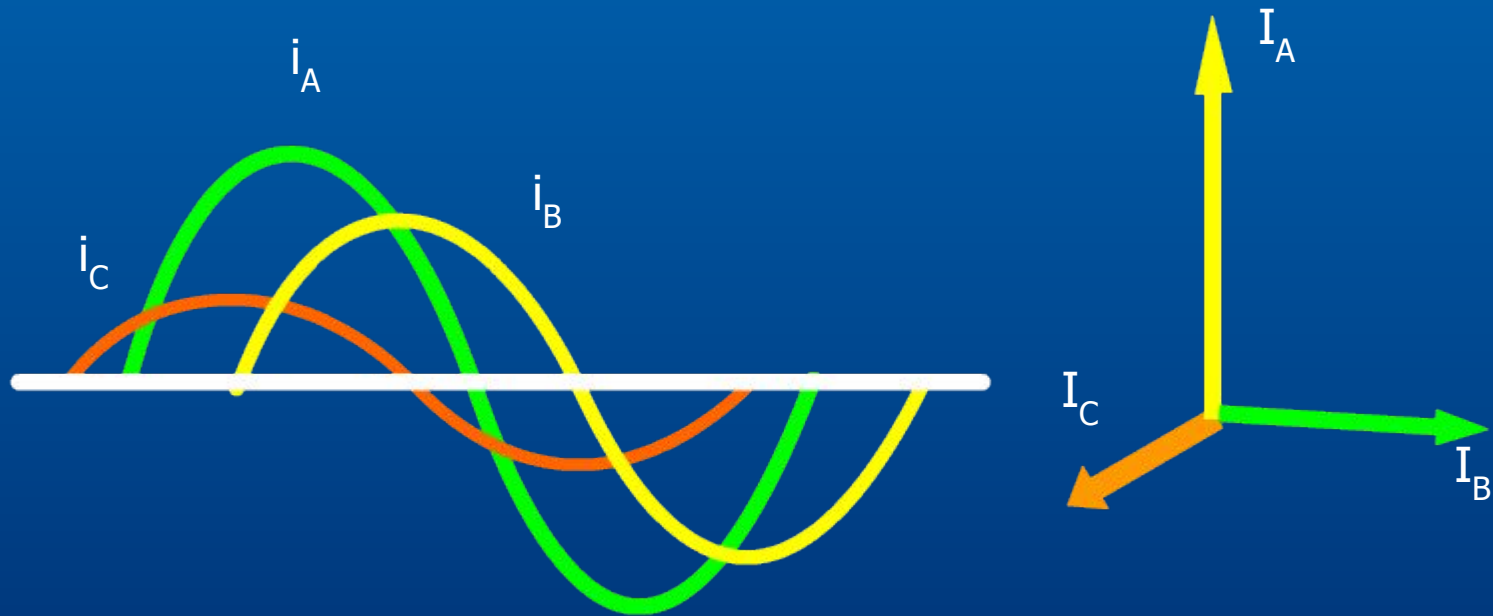
$K^{(2)}$

Двухфазное КЗ
на землю



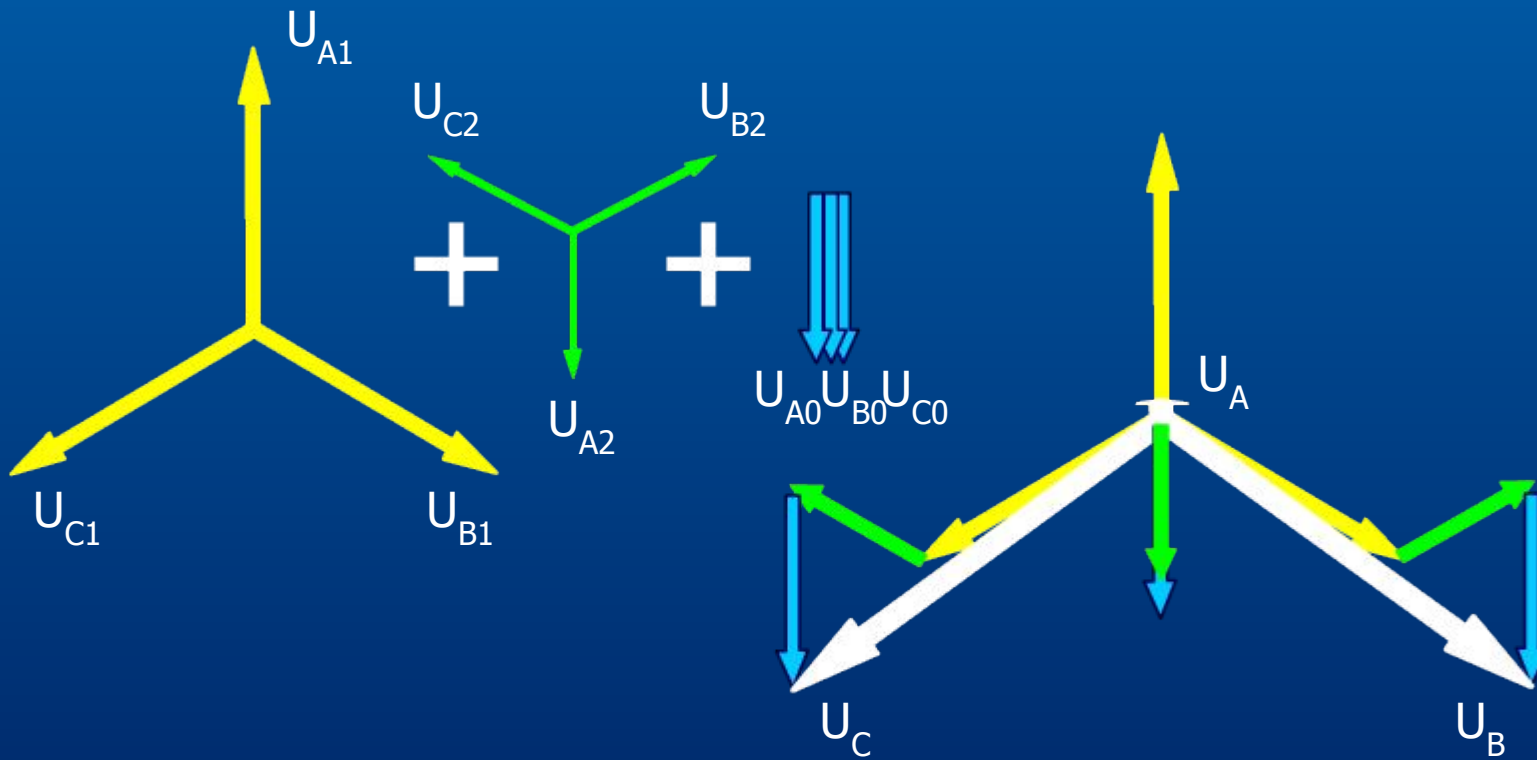
$K^{(1,1)}$

Несимметричные КЗ



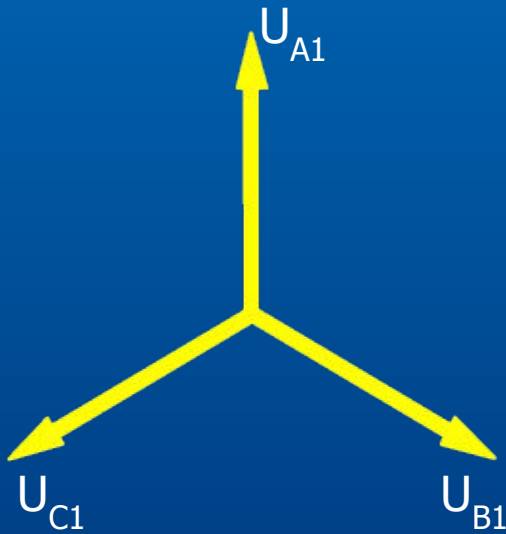
Вероятные примеры картины соотношения токов несимметричного замыкания в какой-либо точке сети

Несимметричные КЗ



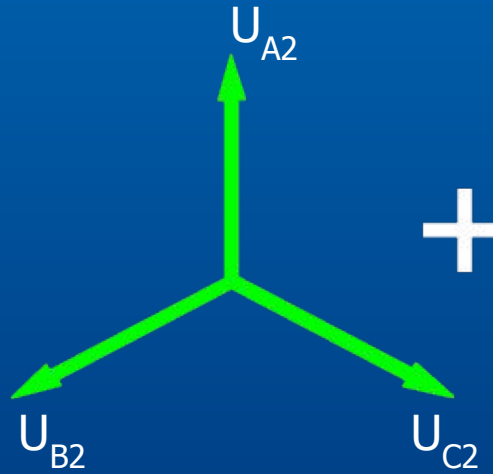
Несимметричные КЗ

метод симметричных составляющих



Прямая последовательность

+



Обратная последовательность

+



Нулевая последовательность

$$\begin{cases} \dot{U}_{KA} = \dot{U}_{KA1} + \dot{U}_{KA2} + \dot{U}_{KA0} \\ \dot{U}_{KB} = \dot{U}_{KB1} + \dot{U}_{KB2} + \dot{U}_{KB0} \\ \dot{U}_{KC} = \dot{U}_{KC1} + \dot{U}_{KC2} + \dot{U}_{KC0} \end{cases}$$

Любую несимметричную систему можно разложить на симметричные, называемые системами прямой, обратной и нулевой последовательностями

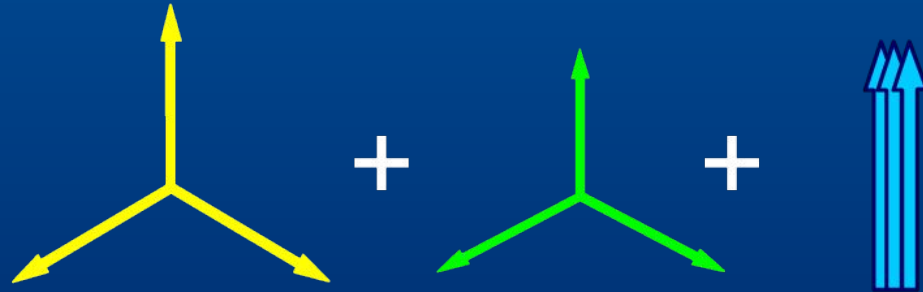
Несимметричные КЗ

метод симметричных составляющих

$$\begin{cases} U_{KA} = U_{KA1} + U_{KA2} + U_{KA0} \\ U_{KB} = a^2 U_{KA1} + a U_{KA2} + U_{KA0} \\ U_{KC} = a U_{KA1} + a^2 U_{KA2} + U_{KA0} \end{cases} \quad \begin{cases} I_{KA} = I_{KA1} + I_{KA2} + I_{KA0} \\ I_{KB} = a^2 I_{KA1} + a I_{KA2} + I_{KA0} \\ I_{KC} = a I_{KA1} + a^2 I_{KA2} + I_{KA0} \end{cases}$$

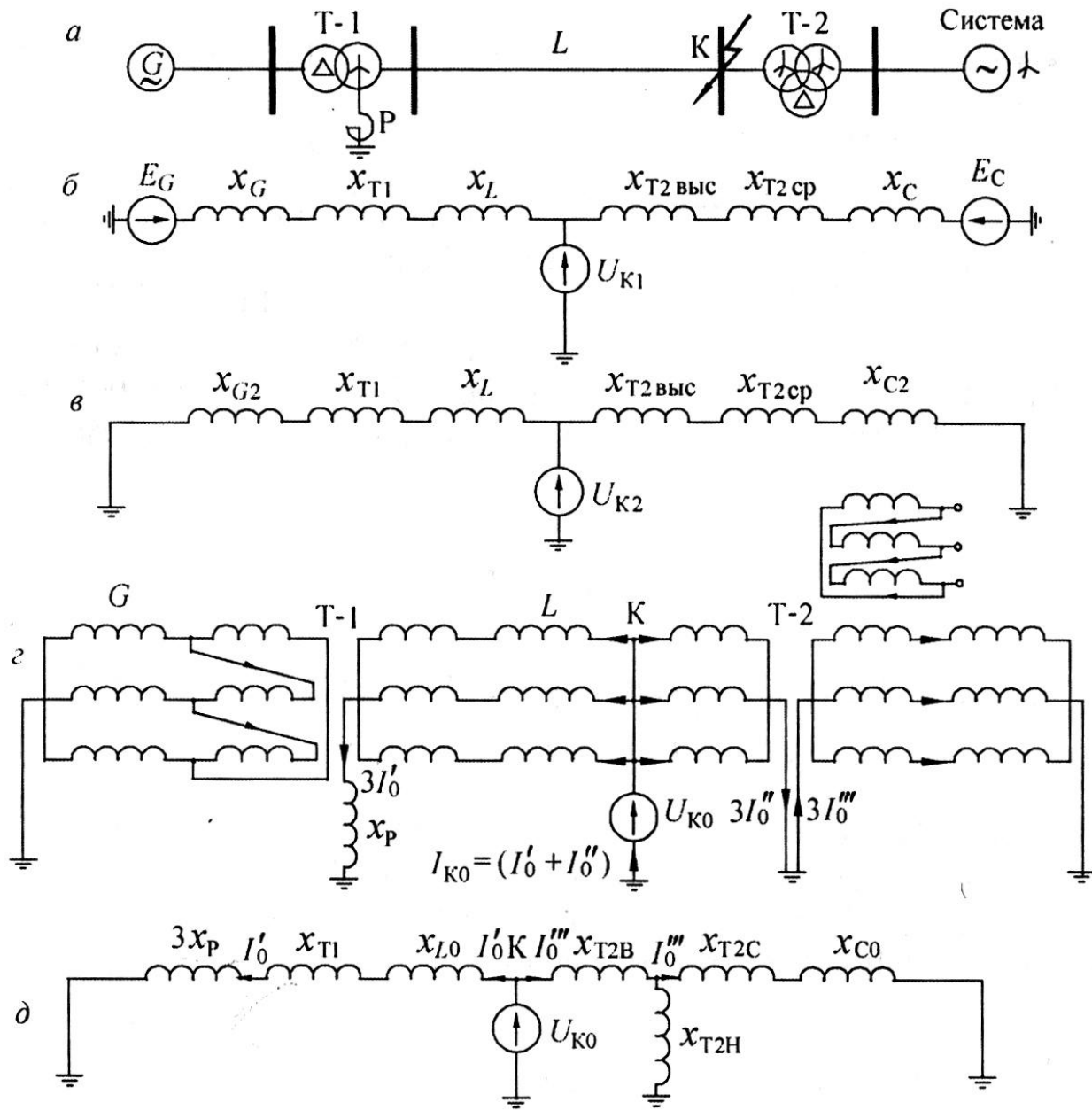
В трёхфазной цепи в месте КЗ наряду с напряжениями прямой последовательности возникают напряжения обратной и нулевой последовательностей. В ветвях начинают циркулировать токи прямой, обратной и нулевой последовательностей.

$$a = -\frac{1}{2} + j\frac{\sqrt{3}}{2} = e^{j120^\circ}$$



Элементы трёхфазной сети для токов разных последовательностей имеют НЕ одинаковые сопротивления.

Для определения их суммарных значений необходимо составлять отдельно схемы замещения прямой, обратной и нулевой последовательностей по особым правилам.



Э.д.с. генераторов симметричны, то есть не содержит обратной и нулевой составляющих, следовательно Э.д.с. существуют только в схеме прямой последовательности, а токи обратной и нулевой последовательностей определяются только напряжениями в точке КЗ.

Несимметричные КЗ

Прямая последовательность

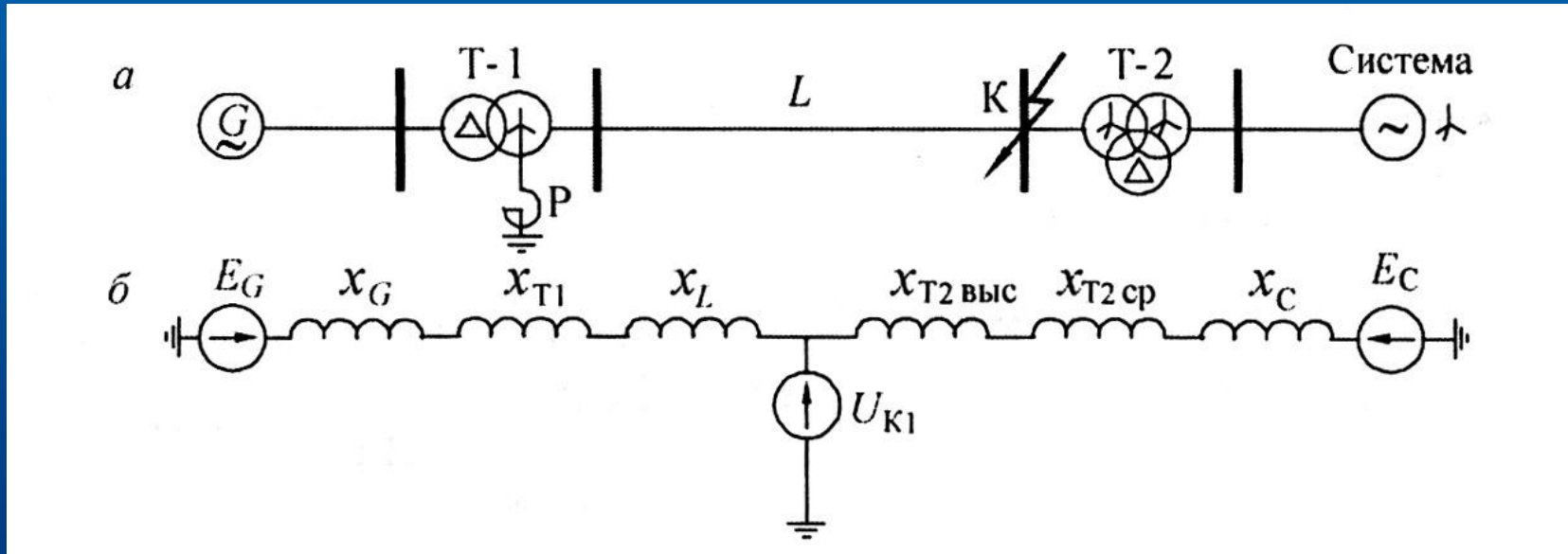


Схема прямой последовательности идентична схеме для расчета 3х фазного КЗ за исключением напряжения $U_{K1'}$

приложенного в точке КЗ

Несимметричные КЗ

Обратная последовательность

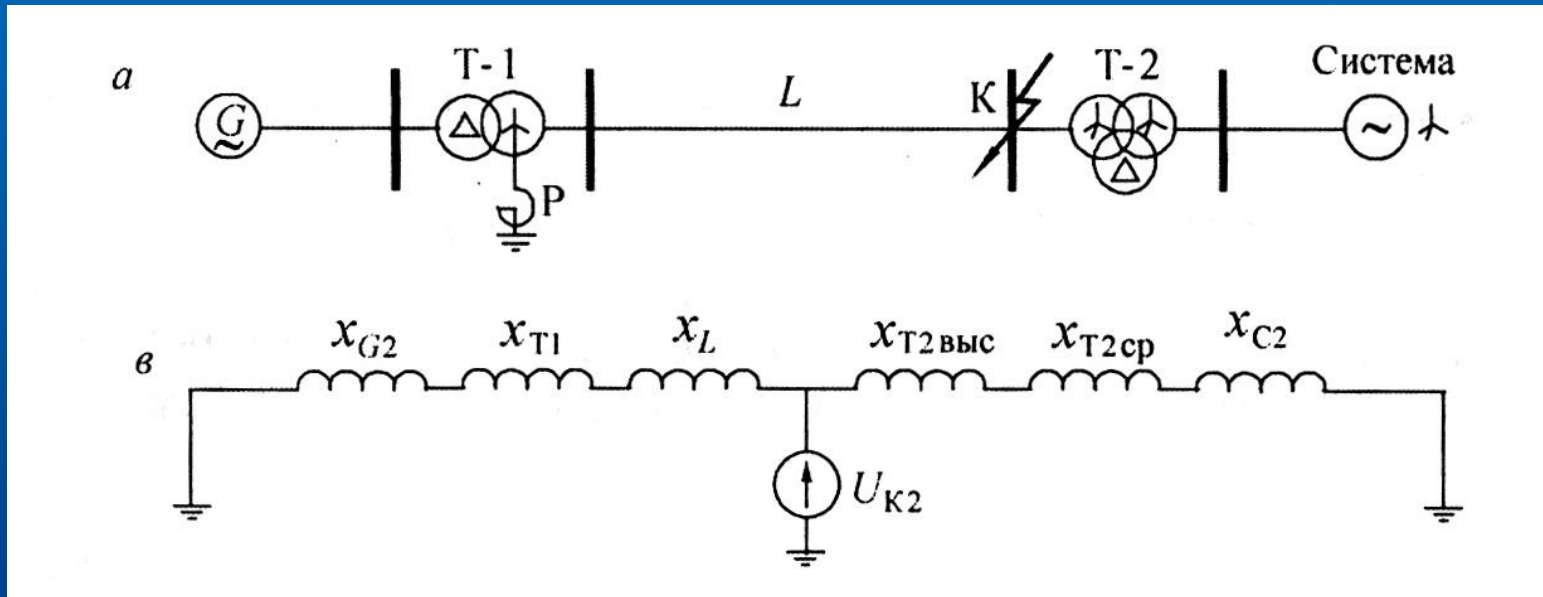


Схема обратной последовательности по конфигурации аналогична схеме прямой последовательности. Однако, э.д.с. генераторов в ней отсутствуют, а сопротивления прямой последовательности *электрических машин* заменяются сопротивлениями обратной последовательности.

Прочие элементы, как правило, не имеют магнитной связи между фазами (например, реакторы), либо их магнитосвязанные цепи неподвижны друг относительно друга (трансформаторы, ВЛ, КЛ), а следовательно могут быть замещены теми же сопротивлениями, что и для схемы прямой последовательности.

Несимметричные КЗ

Обратная последовательность

. Синхронные машины

Магнитный поток, создаваемый токами обратной последовательности синхронной частоты, гармонически изменяется с двойной синхронной скоростью относительно ротора машины и обмотки возбуждения. Реактивное сопротивление синхронной машины зависит от степени несимметрии ротора.

Для синхронной машины без демпферных обмоток
$$X_2 = \frac{X'_d + X'_q}{2}$$

Для машин с демпферными обмотками
$$X_2 = \frac{X''_d + X''_q}{2}$$

В качестве приближенных соотношений принимают:

- Для машин без демпферных обмоток
$$X_2 \approx 1,45 X'_d$$

- Для турбогенераторов и машин с демпферными обмотками в обеих осях

$$X_2 \approx 1,22 X''_d$$

В практических приближенных расчетах для турбогенераторов принимают

$$X_2 \approx X''_d$$

Токи нулевой последовательности создают практически только магнитные потоки рассеяния статорной обмотки, поэтому величина X_0 синхронных машин мала и составляет примерно $X_0 = (0,15 \div 0,6)$, в задачах обычно задана.

Несимметричные КЗ

Обратная последовательность

. Нагрузка обобщённая

Реактивность обратной последовательности нагрузки зависит от ее состава.

В практических расчётах для средней типовой промышленной нагрузки, основная часть которой состоит из АД:

$$X_2 = 0,35 \text{ о.б.}$$

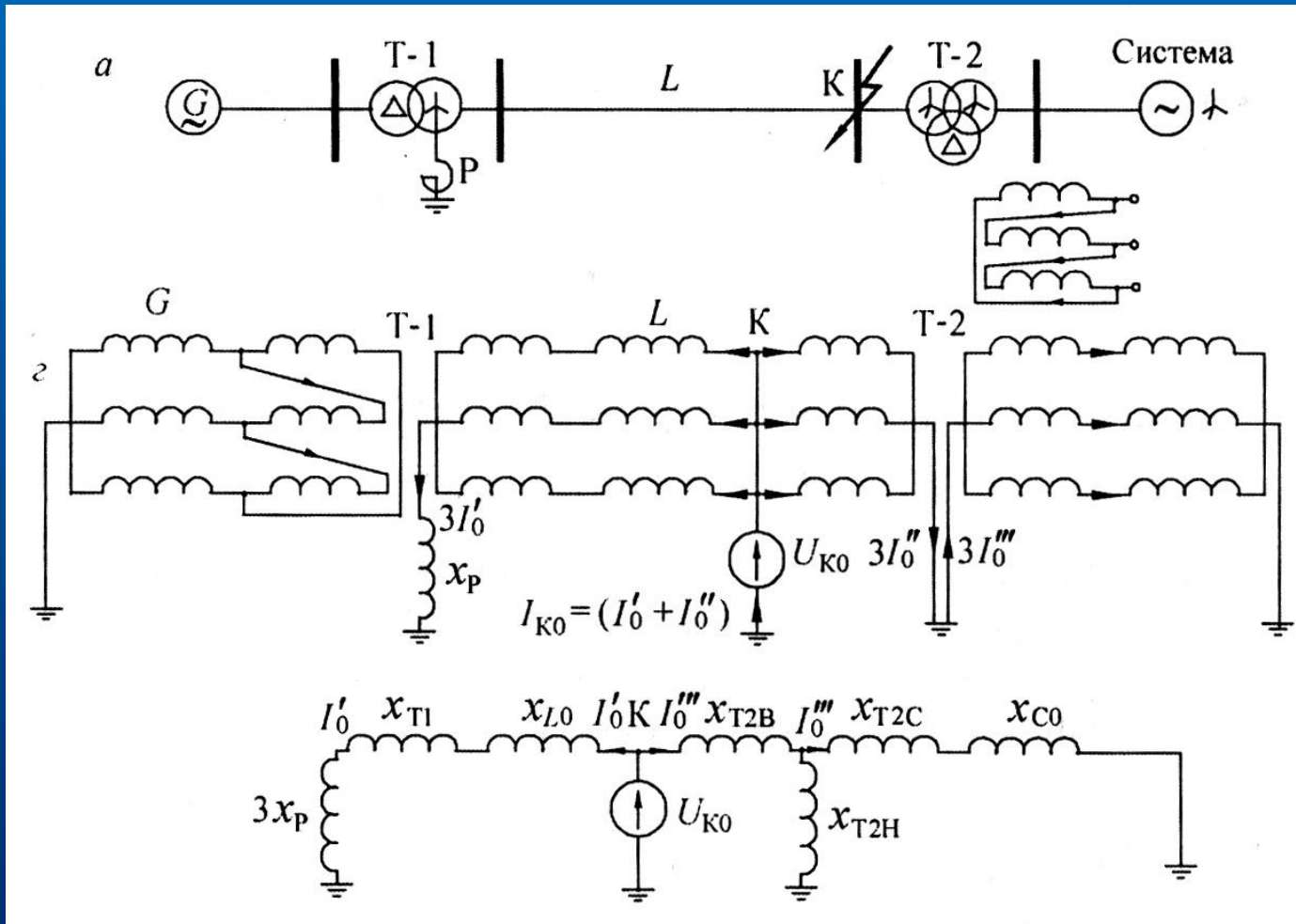
Если в качестве нагрузки выступает АД в чистом виде, тогда:

$$X_2 \approx \frac{1}{I_{\text{пуск}}}$$

Реактивность нулевой последовательности асинхронного двигателя, как и синхронных машин, определяется только рассеянием статорной обмотки и сильно зависит от типа и конструкции последней. Определяется опытным путём, а в задачах, если она действительно необходима для расчетов будет задана.

Несимметричные КЗ

Нулевая последовательность

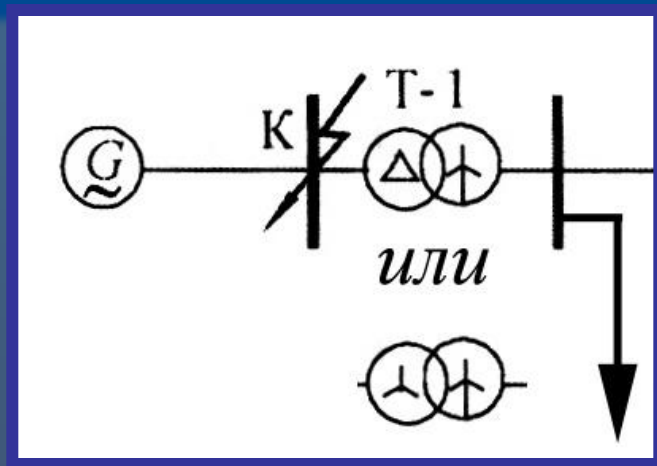


Пути протекания токов нулевой последовательности существенно отличаются от систем других последовательностей, вследствие чего сопротивления и схема нулевой последовательности, как правило, резко отличаются от таковых для прямой и обратной последовательностей.

Несимметричные КЗ

Нулевая последовательность

Реактивность нулевой последовательности трансформатора в значительной степени зависит от его конструкции и схемы соединения обмоток.



Со стороны обмоток, соединённых в треугольник или звезду без заземлённой нейтрали, независимо от того, как соединены другие обмотки трансформатора, исключена возможность протекания токов нулевой последовательности. Реактивность трансформатора нулевой последовательности в этих условиях:

$$x_0 = \infty$$

Несимметричные КЗ

Нулевая последовательность: двухмоточный тр-р

Для сравнения (для вариантов а и б):

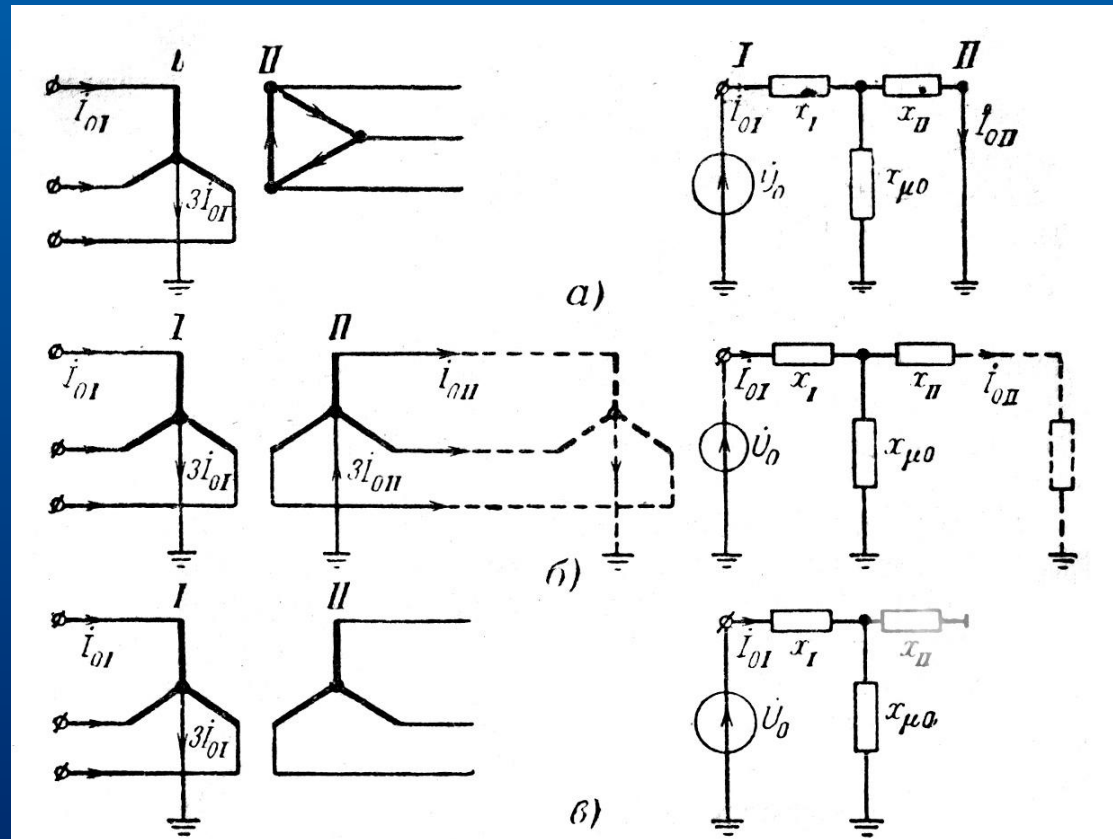
$$x_1 = 0,05; \quad x_2 = 0,05;$$

и

$$I_\mu = 1\%; \Rightarrow x_\mu = \frac{1}{0,01} = 100$$

Следовательно можно считать:

$$x_\mu = \infty$$

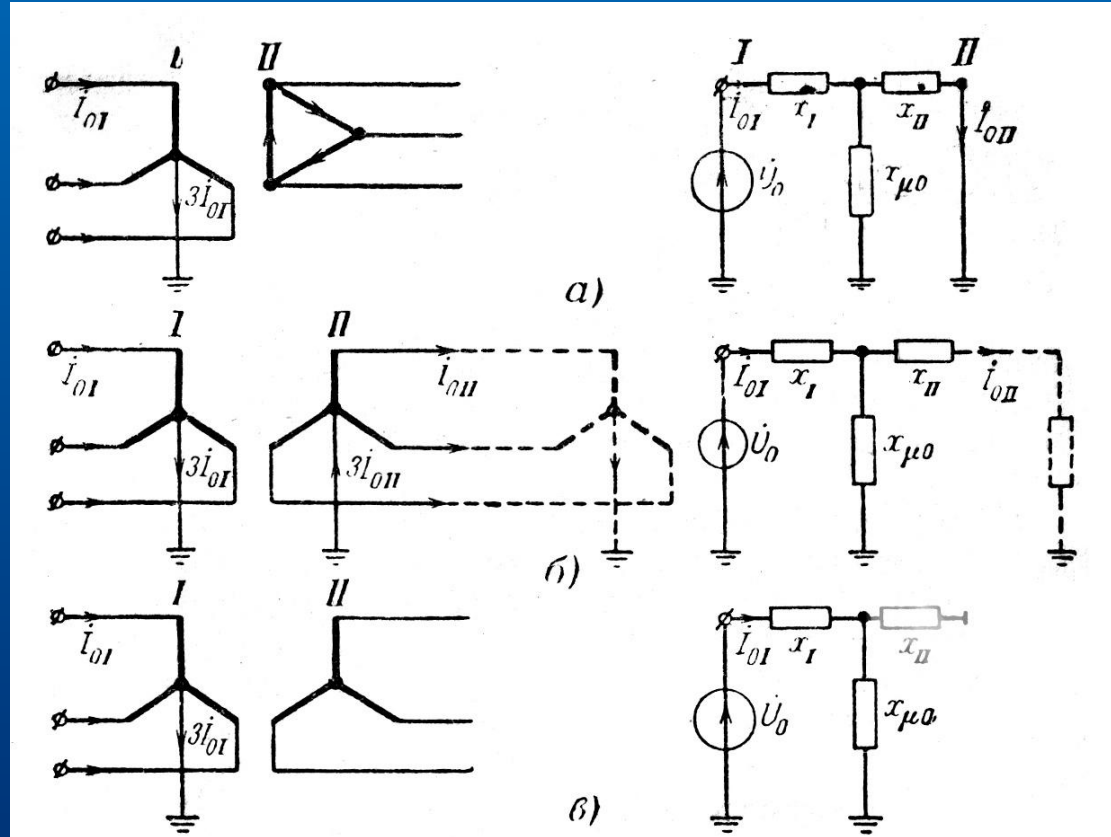


Несимметричные КЗ

Нулевая последовательность: двухобмоточный тр-р

Для варианта в) :

Для группы из трёх однофазных трансформаторов, а также для трёхфазных трансформаторов ток намагничивания нулевой последовательности очень мал, так как в этом случае условия для магнитного потока практически те же, что и при питании трансформатора от источника напряжения прямой (или обратной) последовательности, поэтому $X_{\mu 0} = \infty$.



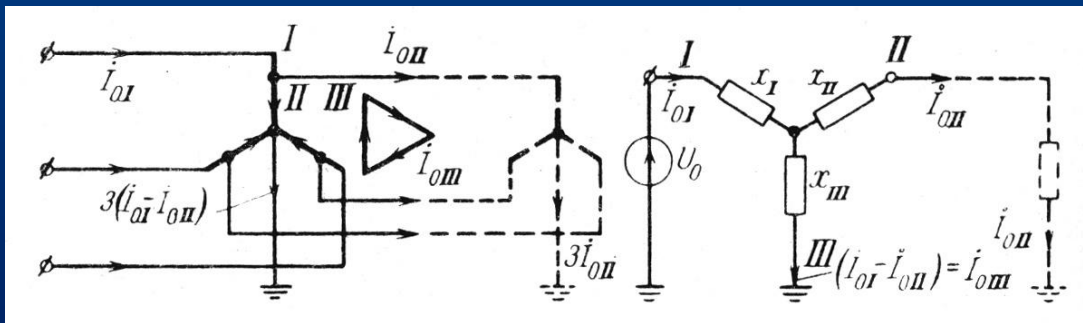
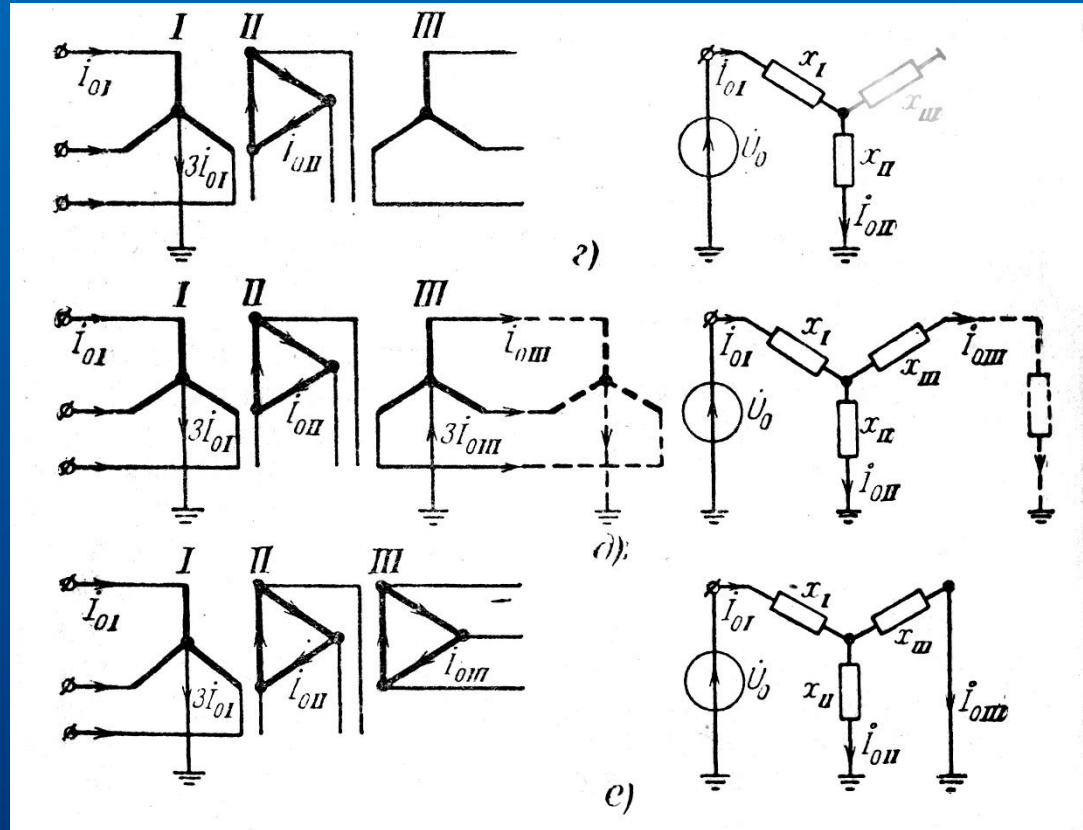
В трёхфазных трёхстержневых трансформаторах, где магнитные потоки нулевой последовательности замыкаются через изолирующую среду и кожух трансформатора, необходим достаточно большой ток намагничивания. Такая реактивность $X_{\mu 0}$ находится в пределах $X_{\mu 0} = (0,3 \div 1,0)$.



Несимметричные КЗ

Нулевая последовательность: трёхобмоточный тр-р

У трёхобмоточных трансформаторов одна из обмоток, как правило всегда соединена в треугольник, по этому для них всегда $X_{\mu} = \infty$.



Автотрансформатор