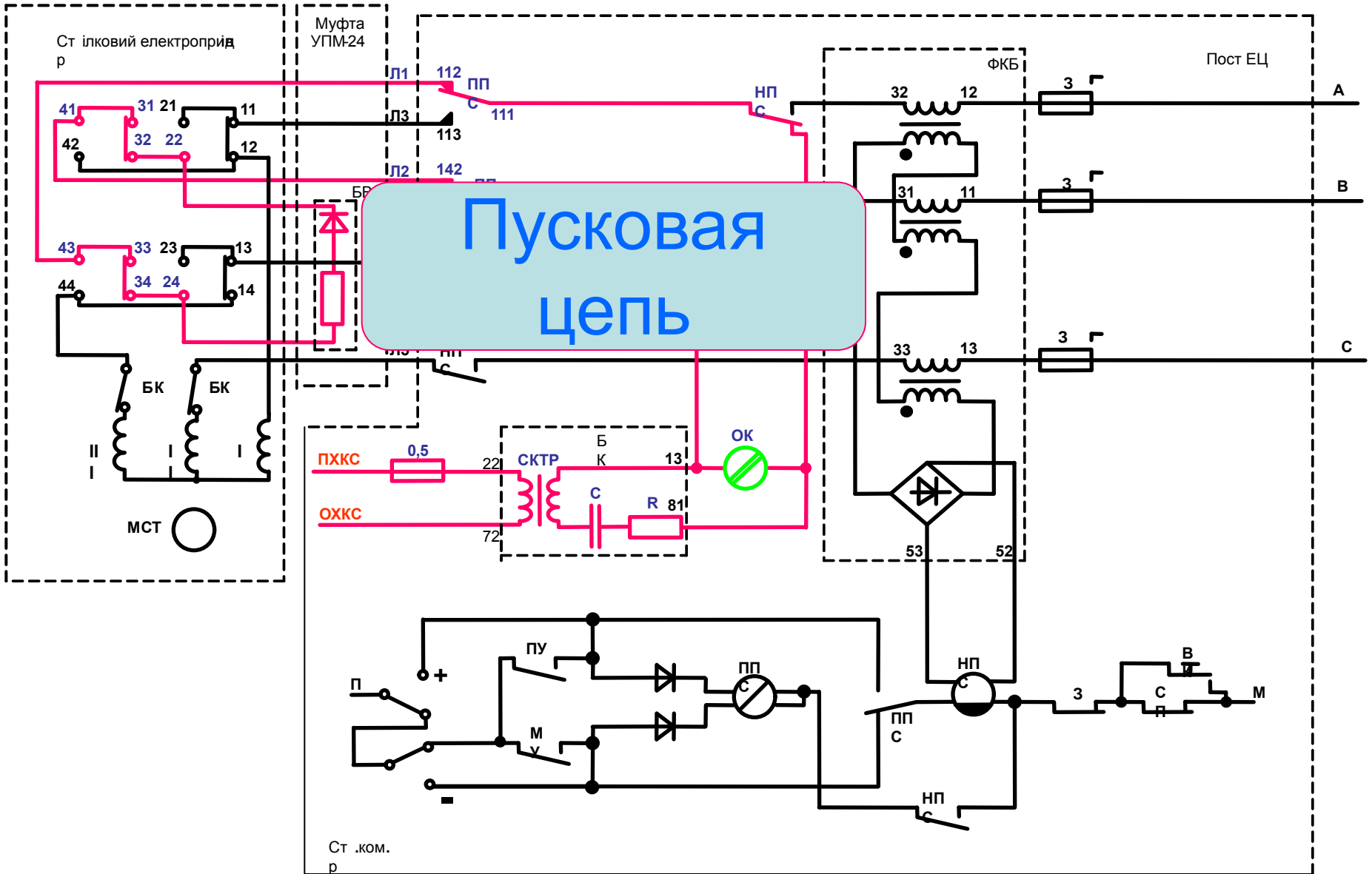
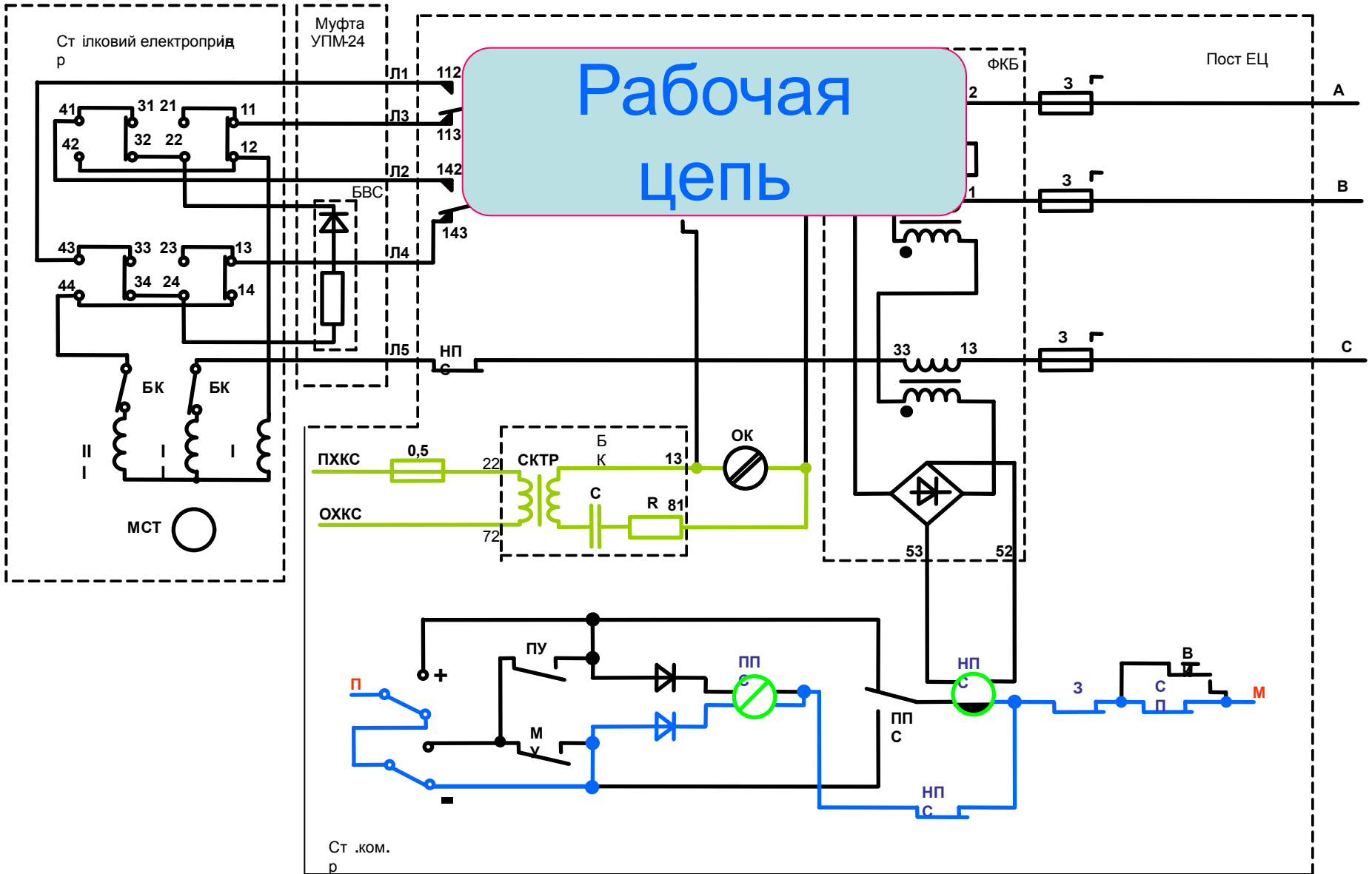
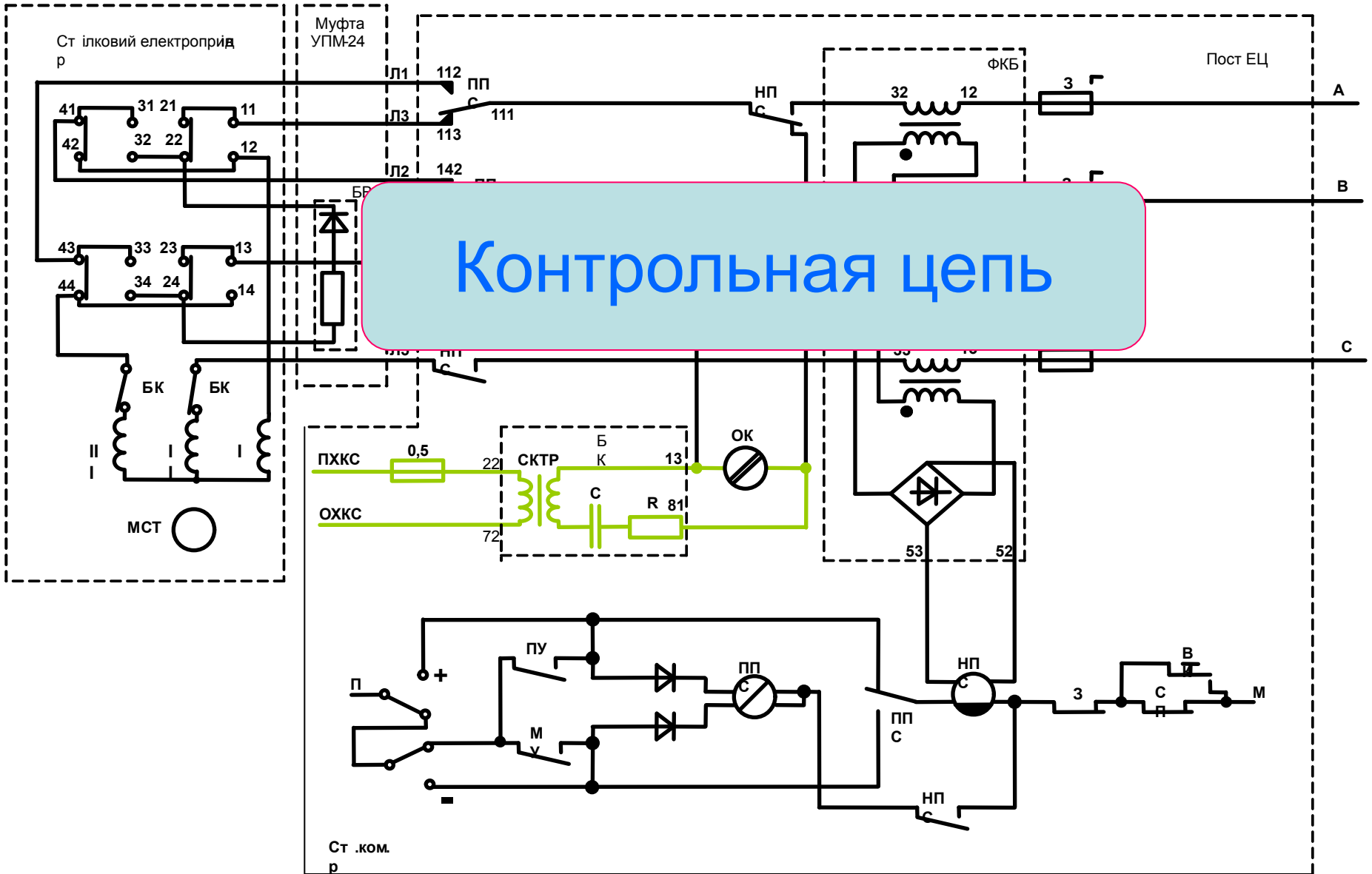


Алгоритм работы  
пятипроводной схемы  
управления  
стрелочным  
электроприводом









Ст .КОМ.  
р