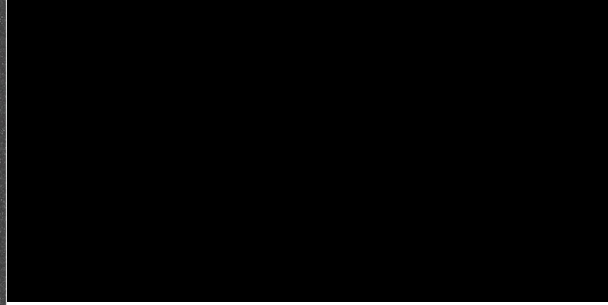


# Источник питания в современном ПК



**Компьютерный блок питания** — это вторичный источник электропитания, предназначенный для снабжения узлов компьютера электрической энергией постоянного тока, а также преобразования сетевого напряжения до заданных значений.





Блок питания также:

выполняет функции стабилизации и защиты от незначительных помех питающего напряжения; будучи снабжён вентилятором, участвует в охлаждении компонентов внутри системного блока персонального компьютера.

# Основные характеристики блоков питания

- Мощность
- Максимальная сила тока
- Габариты
- Разъемы и длина кабелей
- Шум
- Наличие тумблера



# Задачи источника питания:

- Обеспечение передачи мощности
- Преобразование формы напряжения
- Преобразование величины напряжения
- Стабилизация
- Защита
- Гальваническая развязка цепи
- Регулировка
- Управление
- Контроль



# Трансформаторный (сетевой) ИСТОЧНИК ПИТАНИЯ

Классическим блоком питания является трансформаторный БП. В общем случае он состоит из понижающего трансформатора или автотрансформатора, у которого первичная обмотка рассчитана на сетевое напряжение.

# Трансформаторный (сетевой) ИСТОЧНИК ПИТАНИЯ

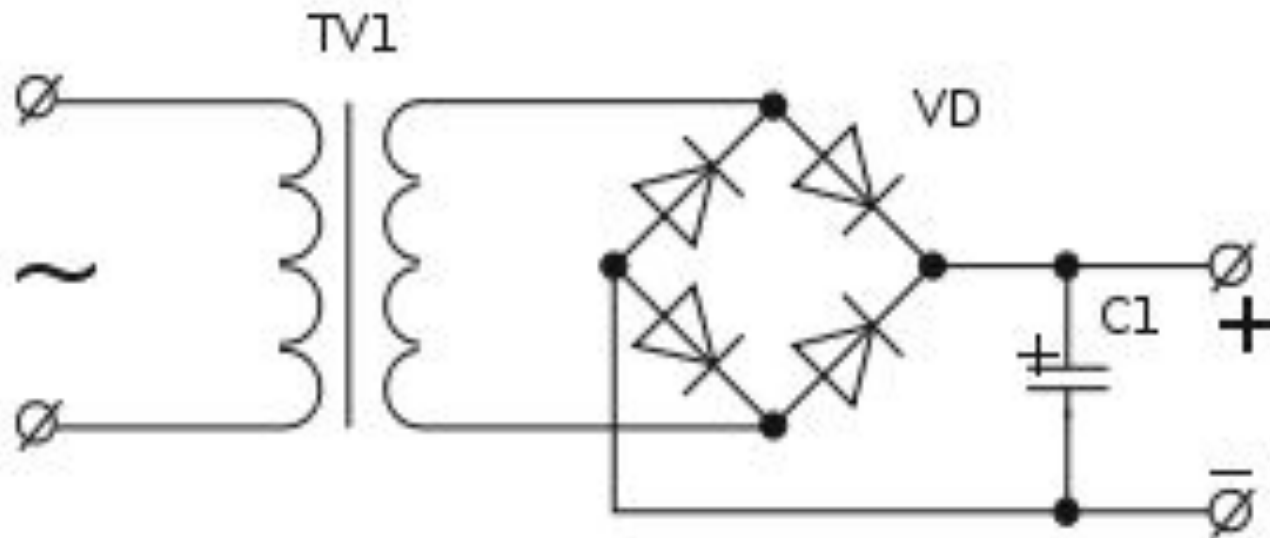


Схема простейшего трансформаторного источника питания без стабилизации с двухполупериодным выпрямителем.

# Достоинства и недостатки

## Достоинства трансформаторных БП:

- Простота конструкции.
- Надёжность.
- Доступность элементной базы.
- Отсутствие создаваемых радиопомех).

## Недостатки трансформаторных БП:

- Большой вес и габариты, пропорционально мощности.
- Металлоёмкость.
- Компромисс между снижением КПД и стабильностью выходного напряжения: для обеспечения стабильного напряжения требуется стабилизатор, вносящий дополнительные потери.
- Слабая стойкость оборудования с таким БП к броскам напряжения и «отгоранию нуля» .



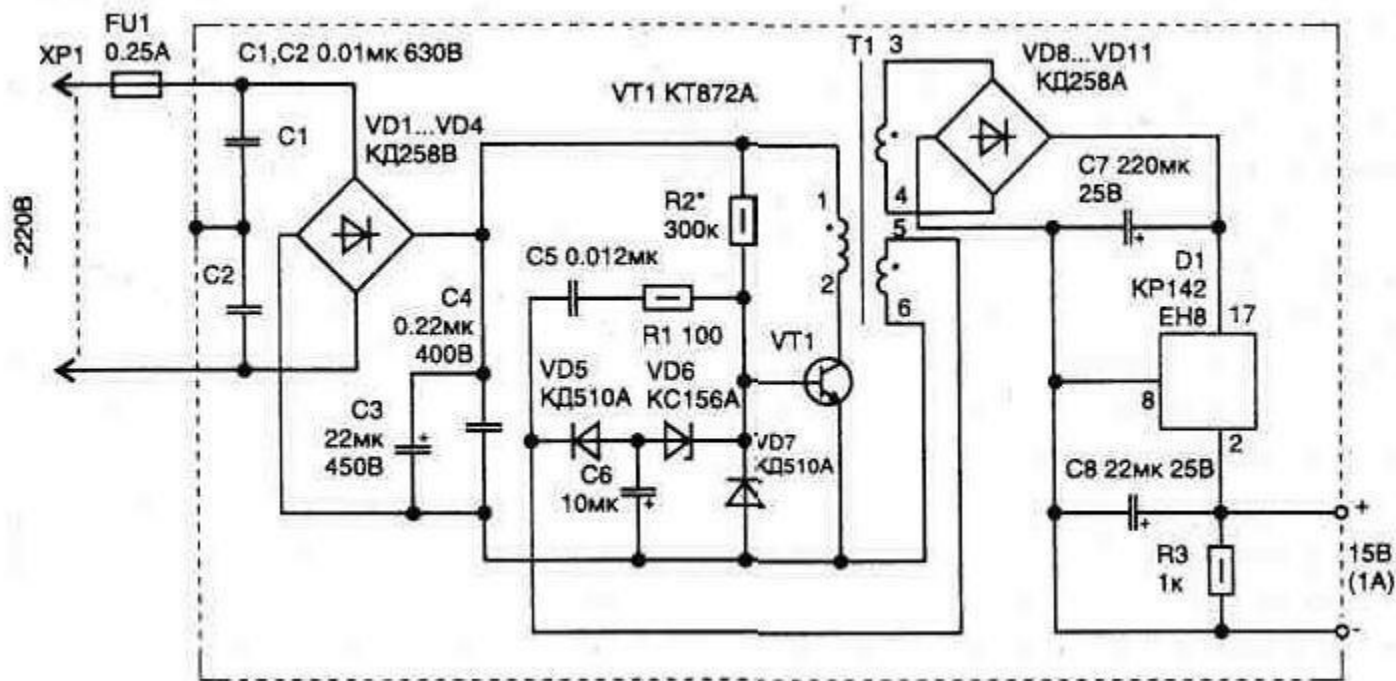
# Импульсный источник питания

Импульсные блоки питания являются инверторной системой. В импульсных блоках питания переменное входное напряжение сначала выпрямляется.



В импульсных блоках питания стабилизация напряжения обеспечивается посредством отрицательной обратной связи.

# Импульсный источник питания



Электрическая схема  
импульсного блока питания на 15 Вт

# Достоинства и недостатки

## Достоинства импульсных БП

меньшим весом;  
значительно более высоким КПД;  
меньшей стоимостью;  
равнимой с линейными стабилизаторами надёжностью;  
широким диапазоном питающего напряжения и частоты;  
наличием в большинстве современных БП встроенных цепей защиты от различных непредвиденных ситуаций.

## Недостатки импульсных БП

Работа основной части схемы без гальванической развязки от сети;  
Все без исключения импульсные блоки питания являются источником высокочастотных помех, поскольку это связано с самим принципом их работы;  
В распределённых системах электропитания: эффект гармоник кратных трём.



Средства электрического питания, являясь составной частью оборудования безопасности, должны отвечать всем требованиям, предъявляемым к самим системам. Важнейшей задачей источников питания является обеспечение непрерывного снабжения электроэнергией приборов и оборудования. Для этого предназначен *источник бесперебойного питания.*