

Леонов Евгений Николаевич

leonov@tobii.ru

Глава 3

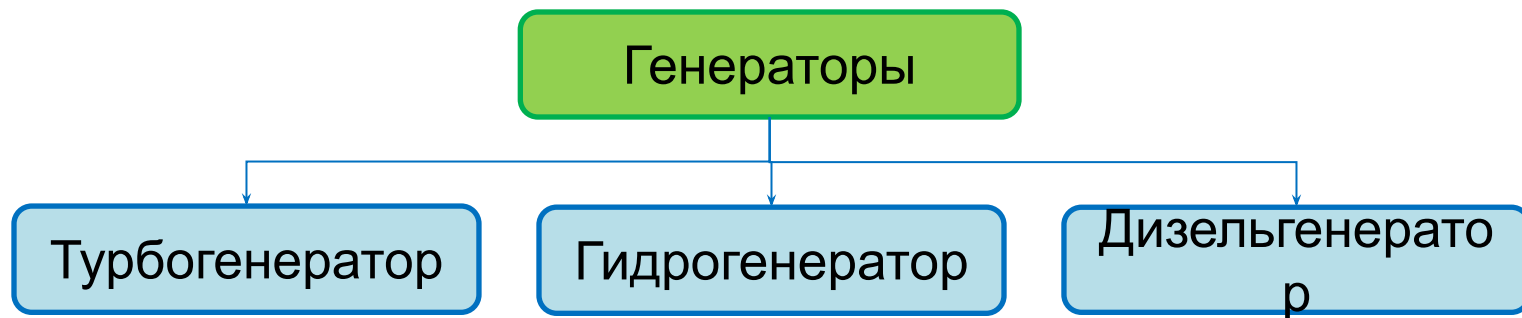
Синхронные генераторы

3.1 Виды и конструкция синхронных генераторов электростанций

Синхронные генераторы составляют основу электротехнического оборудования электростанций, т.е. практически вся электроэнергия вырабатывается синхронными генераторами. Единичная мощность современных синхронных генераторов достигает миллиона киловатт и более.

Синхронные генераторы всех электростанций вращаются с одинаковой установившейся (синхронной) частотой $\omega_r = 100\pi$ рад/с, соответствующей номинальной частоте промышленного синусоидального тока $f_{\text{НОМ}} = 50$ Гц. Их ЭДС сдвинуты по фазе лишь на углы ϕ_H , определяемые передаваемой активной мощностью и сопротивлениями ЛЭП и обуславливаемые сопровождающими выработку и передачу электроэнергии электромагнитными процессами (реактивной мощностью). Угол сдвига фаз и частота вращения изменяются лишь при электромеханических переходных процессах.

В энергетических установках по производству переменного тока в качестве первичных (приводных) двигателей синхронных генераторов применяют в основном три вида двигателей: паровые турбины, гидравлические турбины, либо двигатели внутреннего сгорания (дизели). Применение любого из перечисленных двигателей принципиально влияет на конструкцию синхронного генератора.

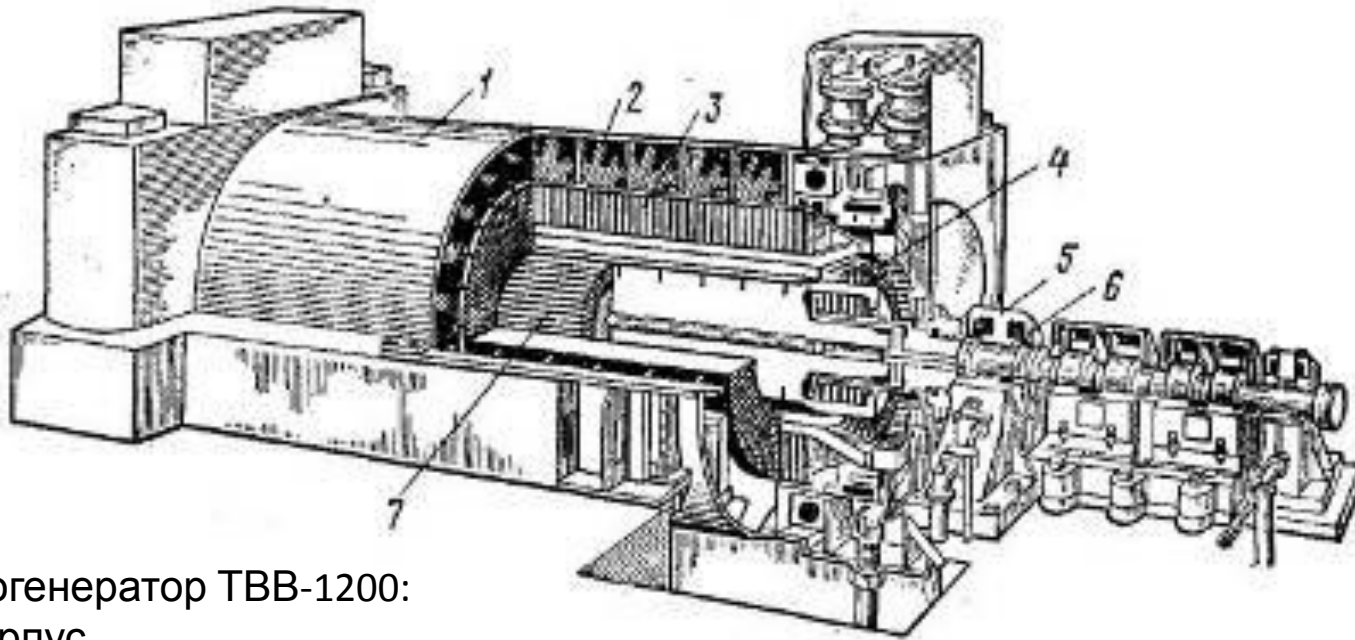


Паровая турбина работает при большой частоте вращения, поэтому приводимый ею во вращение турбогенератор, является быстроходной синхронной машиной. Роторы таких генераторов выполняют в основном двухполюсными (3000 об/мин), так как при этом турбогенераторы имеют наилучшие технико-экономические показатели. Четырёхполюсные турбогенераторы изготавливаются для АЭС, где при имеющихся параметрах пара иногда не удается получить частоту вращения турбин более 1500 об/мин. В России освоен серийный выпуск турбогенераторов мощностью до 800 МВт.

Быстроходность турбогенератора определяет особенности его конструкции. Эти генераторы выполняются с горизонтальным валом. Ротор турбогенератора, работающий при больших механических и тепловых нагрузках, изготавливается из цельной поковки специальной стали (хромоникелевой или хромоникельмолибденовой), обладающей высокими магнитными и механическими свойствами.

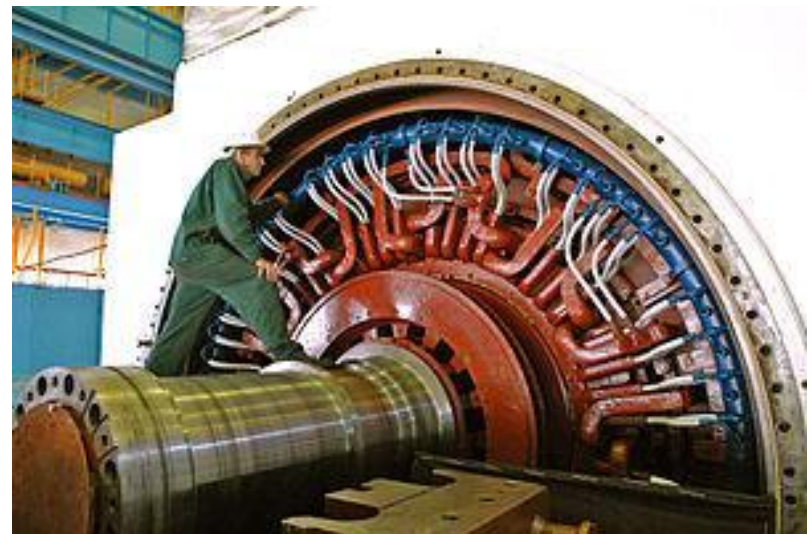
В процессе работы турбогенератора на его ротор действуют значительные центробежные силы. Поэтому по условиям механической прочности в турбогенераторах применяют неявнополюсный ротор. Вследствие значительной частоты вращения диаметр ротора ограничивается по соображениям механической прочности 1,2 – 1,25 м при 3000 об/мин.

Длина бочки ротора также имеет предельное значение, равное 6,5 м, определяемое из условий допустимого статического прогиба вала и получения приемлемых вибрационных характеристик.



Турбогенератор ТВВ-1200:

- 1 – корпус,
- 2 – камеры для сбора и распределения охлаждающего газа,
- 3 – статор,
- 4 – обмотка статора,
- 5 – подшипник,
- 6 – вал,
- 7 – ротор

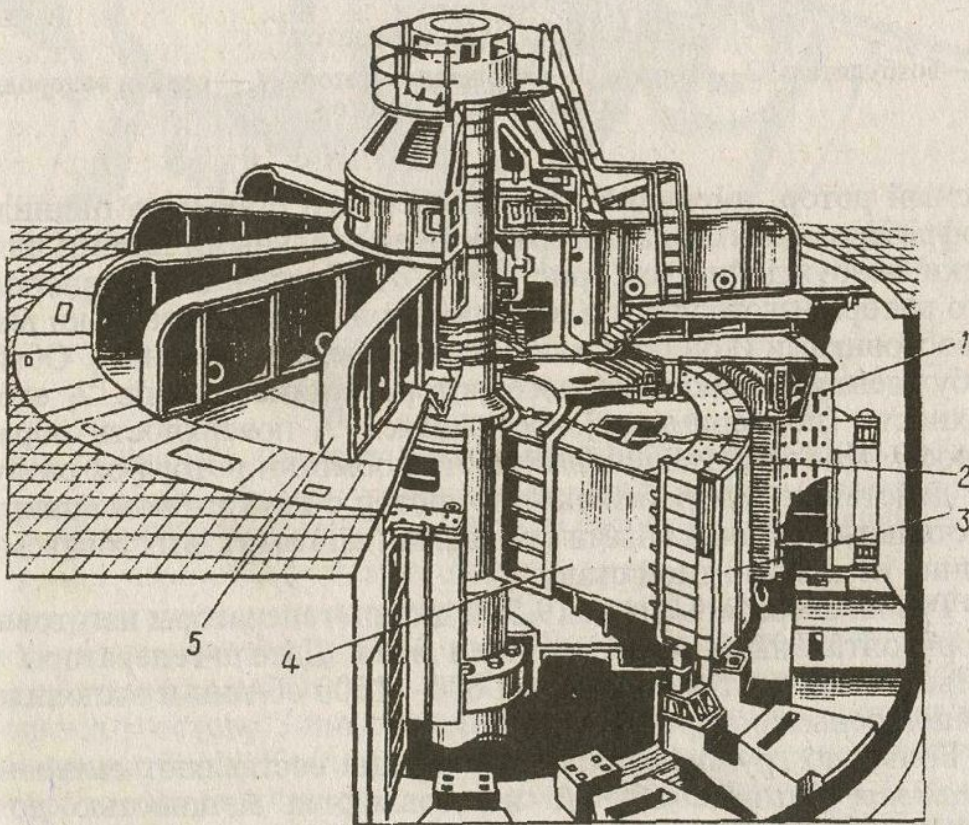


Гидравлические турбины обычно развивают небольшую частоту вращения (50 – 500, иногда 1000 об/мин), которая тем меньше, чем меньше напор воды и чем больше мощность турбины. Гидрогенераторы поэтому являются тихоходными машинами и имеют большие размеры и массы, а также большое число полюсов, для получения частоты 50 Гц.

Гидрогенераторы выполняют с явнополюсным ротором и преимущественно с вертикальным расположением вала. Турбина располагается под генератором, и её вал, несущий рабочее колесо, сопрягается с валом генератора с помощью фланцевого соединения.

Т.к. частота вращения мала, а число пар полюсов велико, ротор генератора выполняется с большим диаметром и сравнительно малой активной длины. Диаметры роторов достигают 14 – 16 м, а диаметры статоров – 20 – 22 м. Поэтому статор гидрогенераторов выполняется разъемным. Он делится по окружности на две – шесть равных частей, что значительно облегчает его транспортировку и монтаж.

Активные части у гидрогенераторов занимают сравнительно малую долю от общего объема. Большую часть объема занимают конструктивные части: опорный подшипник – подпятник, воспринимающий массу вращающихся частей генератора и турбины; направляющие подшипники, придающие оси ротора определенное положение в пространстве; верхняя и нижние крестовины, несущие на себе подпятник и подшипники, корпус статора, воздухоохладители, маслоохладители и др.

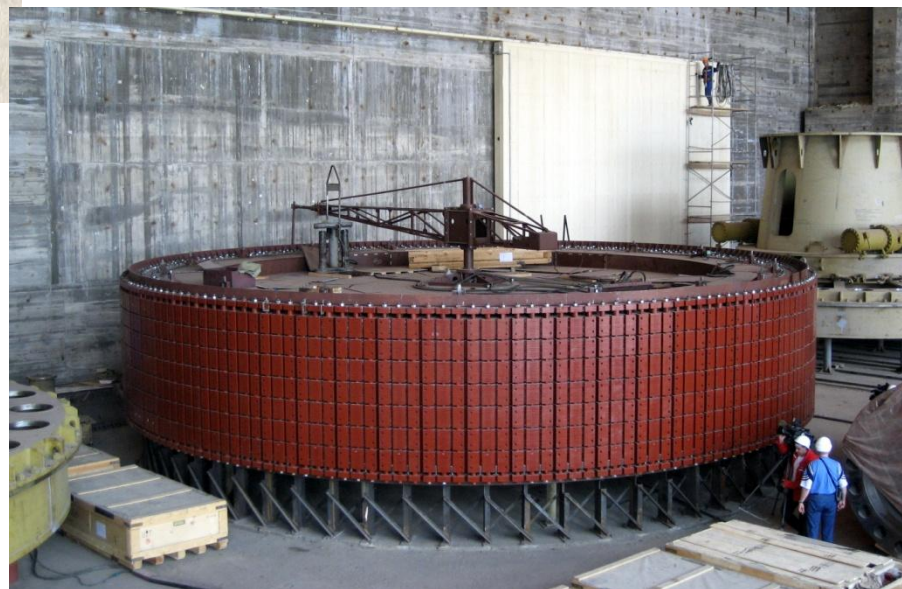


Гидрогенератор:

- 1 – корпус статора;
- 2 – сердечник статора;
- 3 – полюс ротора;
- 4 – обод ротора;
- 5 – грузонесущая крестовина.

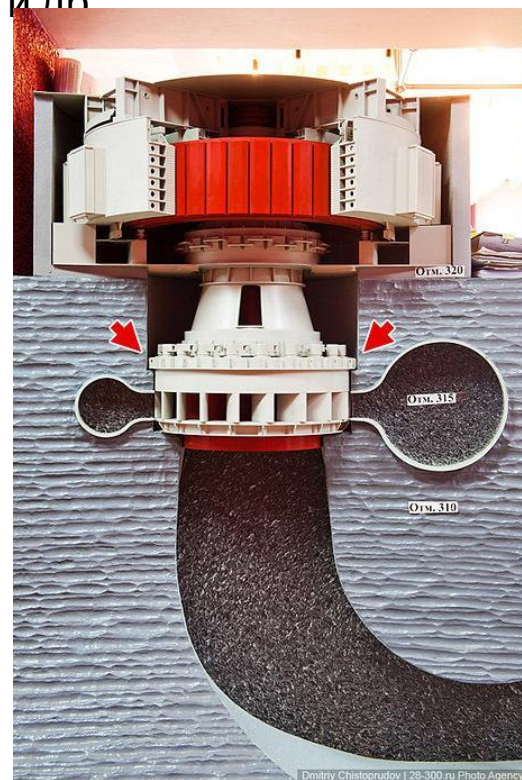


Богучанская ГЭС

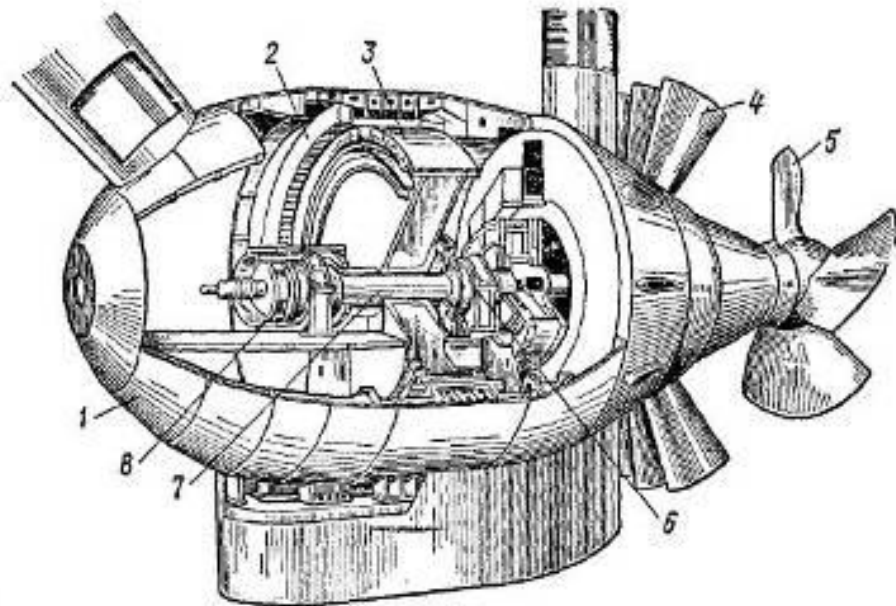
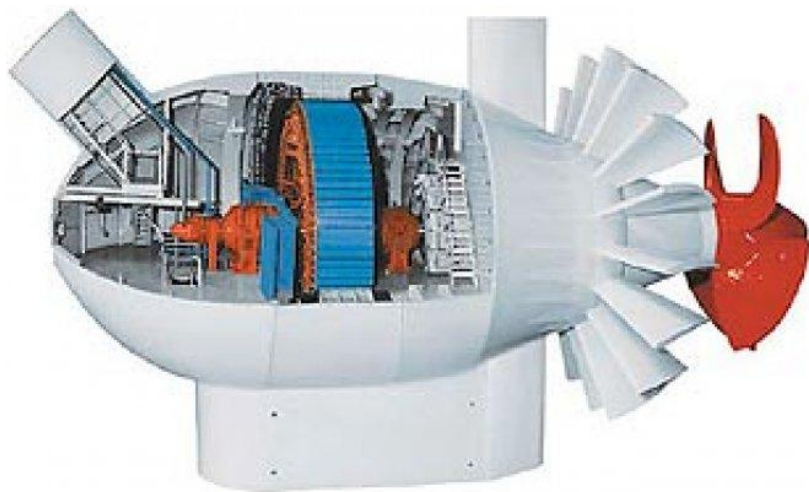


Т.к. частота вращения мала, а число пар полюсов велико, ротор генератора выполняется с большим диаметром и сравнительно малой активной длины. Диаметры роторов достигают 14 – 16 м, а диаметры статоров – 20 – 22 м. Поэтому статор гидрогенераторов выполняется разъемным. Он делится по окружности на две – шесть равных частей, что значительно облегчает его транспортировку и монтаж.

Активные части у гидрогенераторов занимают сравнительно малую долю от общего объема. Большую часть объема занимают конструктивные части: опорный подшипник – подпятник, воспринимающий массу вращающихся частей генератора и турбины; направляющие подшипники, придающие оси ротора определенное положение в пространстве; верхняя и нижние крестовины, несущие на себе подпятник и подшипники, корпус статора, воздухоохладители, маслоохладители и др.



Также применяются так называемые капсульные гидрогенераторы, имеющие горизонтальный вал. Такие генераторы заключаются в водонепроницаемую оболочку (капсулу), которая с внешней стороны обтекается потоком воды, проходящим через турбину. Капсульные генераторы изготавливают на мощность несколько десятков МВ·А. Это сравнительно тихоходные генераторы ($n = 60 - 150$ об/мин) с явнополюсным ротором.

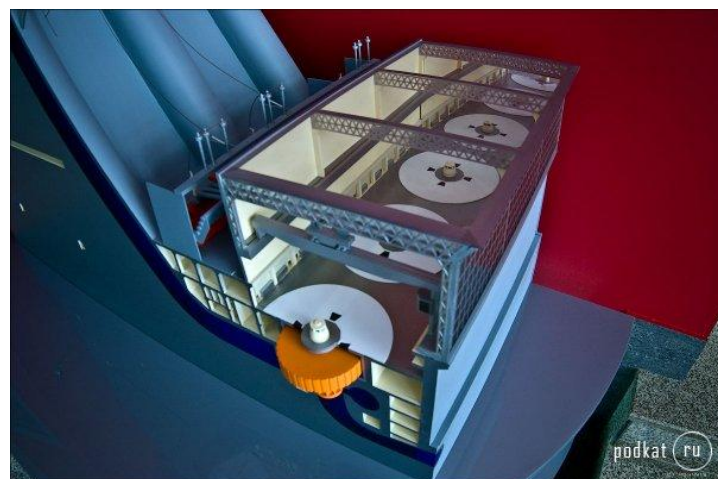
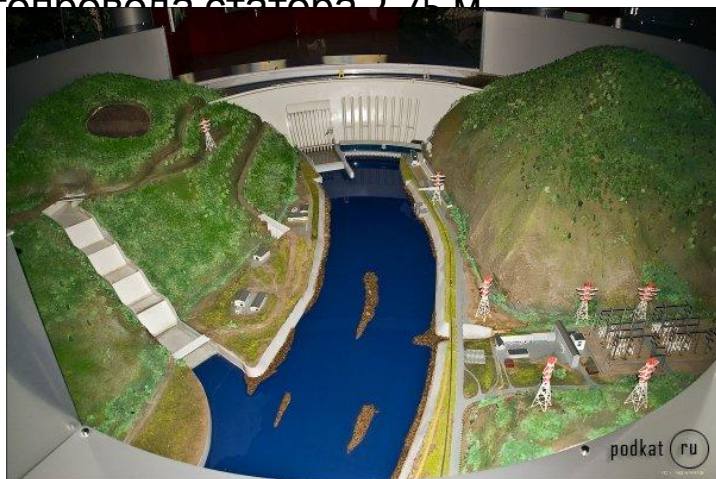


Гидрогенератор капсульного типа:

- 1 – капсула,
- 2 и 3 – статор и ротор генератора,
- 4 – направляющий аппарат турбины,
- 5 – ротор турбины,
- 6 и 8 – подшипники,
- 7 – вал

Гидроагрегаты, объединяющие турбину и генератор, являются крупнейшими из используемых в промышленности машин. Их мощность достигает 200 – 600 МВ·А, высота 20 – 30 м.

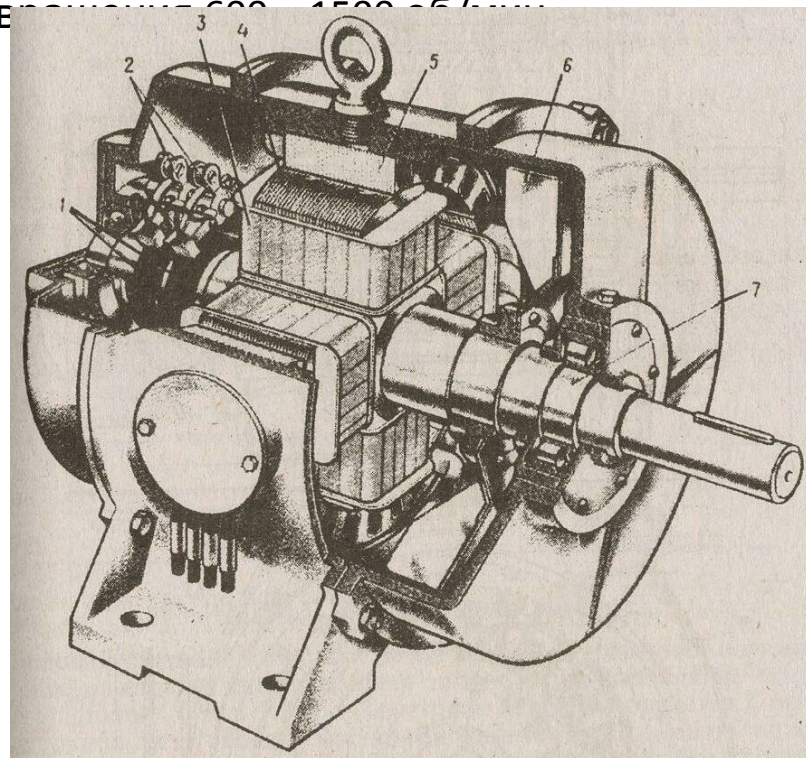
Гидрогенераторы, изготовленные для Саяно-Шушенской ГЭС, являются самыми мощными в мире. Они имеют мощность 715 МВ·А при частоте вращения 142,8 об/мин. Внешний диаметр генератора около 15 м, диаметр его ротора около 12 м, длина магнитопровода статора 2,75 м.



Во многих странах получает развитие строительство мощных ГАЭС, предназначенных для покрытия пиковых нагрузок. Для ГАЭС применяются обратимые гидрогенераторы-двигатели. В России построена крупная Загорская ГАЭС, на которой установлены обратимые гидрогенераторы-двигатели ВГДС 1025/245-40 мощностью 200



Среди других синхронных генераторов, применяемых на электростанциях, надо отметить так называемые дизель-генераторы, соединяемые с дизельным двигателем внутреннего сгорания. Это явнополюсные машины с горизонтальным валом. Дизель как поршневая машина имеет неравномерный крутящий момент, поэтому дизель-генератор снабжается маховиком или его ротор выполняется с повышенным маховым моментом. Дизель-генераторы рассчитывают на частоту вращения $600 - 1500 \text{ об/мин}$.



Синхронный дизель-генератор:
 1 – контактные кольца; 2 – щёкодержатели;
 3 – полюсная катушка ротора;
 4 – полюсный наконечник;
 5 – сердечник статора; 6 – вентилятор; 7 – вал.

3.2 Номинальные параметры генераторов

Завод изготовитель предназначает генератор для определенного длительно допустимого режима работы, который называют номинальным. Этот режим работы характеризуется параметрами, которые носят название номинальных данных генератора и указываются на его табличке, а также в паспорте машины согласно стандартам на электрические машины:

ГОСТ 27471-87 Машины электрические вращающиеся. Термины и определения

ГОСТ Р 52776 Машины электрические вращающиеся. Номинальные данные и характеристики

ГОСТ 533-2000 Машины электрические вращающиеся. Турбогенераторы. Общие технические условия;

ГОСТ 5616-89 Генераторы и генераторы-двигатели электрические гидротурбинные. Общие технические условия.

К номинальным параметрам относятся:

Номинальная частота вращения (n_H , об/мин).

Номинальное напряжение генератора ($U_{\text{ном}}$, кВ) – это линейное (междуфазное) напряжение обмотки статора в нормальном режиме :

3,15; 6,3; 10,5; 15,5; 15,75; 20; 36,75; 110; 136,5 кВ

Номинальная активная мощность генератора ($P_{\text{ном}}$, МВт) – это наибольшая активная мощность, для длительной работы с которой предназначен генератор в комплекте с турбиной.

Для турбогенераторов существует стандартная шкала мощностей:

2,5; 4; 6; 12; 25; 30; 50; 60; 63; 100; 150; 160; 200; 220; 300; 320; 500; 800; 1000; 1200

Для гидрогенераторов нет стандартной шкалы мощностей, так как они изготавливаются

Номинальным током статора называется то значение тока, при котором допускается длительная нормальная работа генератора при нормальных параметрах охлаждения (температура, давление и расход охлаждающего газа или жидкости) и номинальных значениях мощности и напряжения, указанных в паспорте генератора.

Номинальный ток ротора – это наибольший ток возбуждения генератора, при котором обеспечивается отдача генератором его номинальной мощности при отклонения напряжения статора в пределах $\pm 5\%$ от номинального значения и при номинальном коэффициенте мощности.

Номинальная полная мощность, определяемая по формулам:

$$S_{\text{НОМ}} = \sqrt{3} \cdot I_{\text{НОМ}} \cdot U_{\text{НОМ}},$$
$$S_{\text{НОМ}} = P_{\text{НОМ}} / \cos \varphi_{\text{НОМ}}.$$

Номинальный коэффициент мощности согласно ГОСТ принимается равным 0,8 для генераторов мощностью до 125 МВ·А; 0,85 для турбогенераторов мощностью до 588 МВ·А и гидрогенераторов до 360 МВ·А; 0,9 для более мощных машин.

Каждый генератор характеризуется также **КПД** при номинальной нагрузке и номинальном коэффициенте мощности. Для современных генераторов большой мощности КПД колеблется в пределах 96,3 – 98,8 %.

3.3 Охлаждение синхронных генераторов

Во время работы электрических машин (ЭМ) под нагрузкой часть мощности расходуется на нагрев их обмоток и сердечника. Такой расход теплоты относят непроизводительным потерям мощности. Кроме того, отдельные части машин нагреваются в результате трения.

Для поддержания теплового баланса ЭМ, т.е. равенства выделяемой и отводимой теплоты, предусмотрены системы охлаждения для активных частей машин.

ГОСТ 20459-87 Машины электрические вращающиеся. Методы охлаждения.
Обозначения

Условные обозначения способа охлаждения содержат буквенную и цифровую часть в соответствии с IC (International Cooling).

Хладагент обозначают буквой:

A – воздух,

H – водород,

W – вода,

U – масло и др.

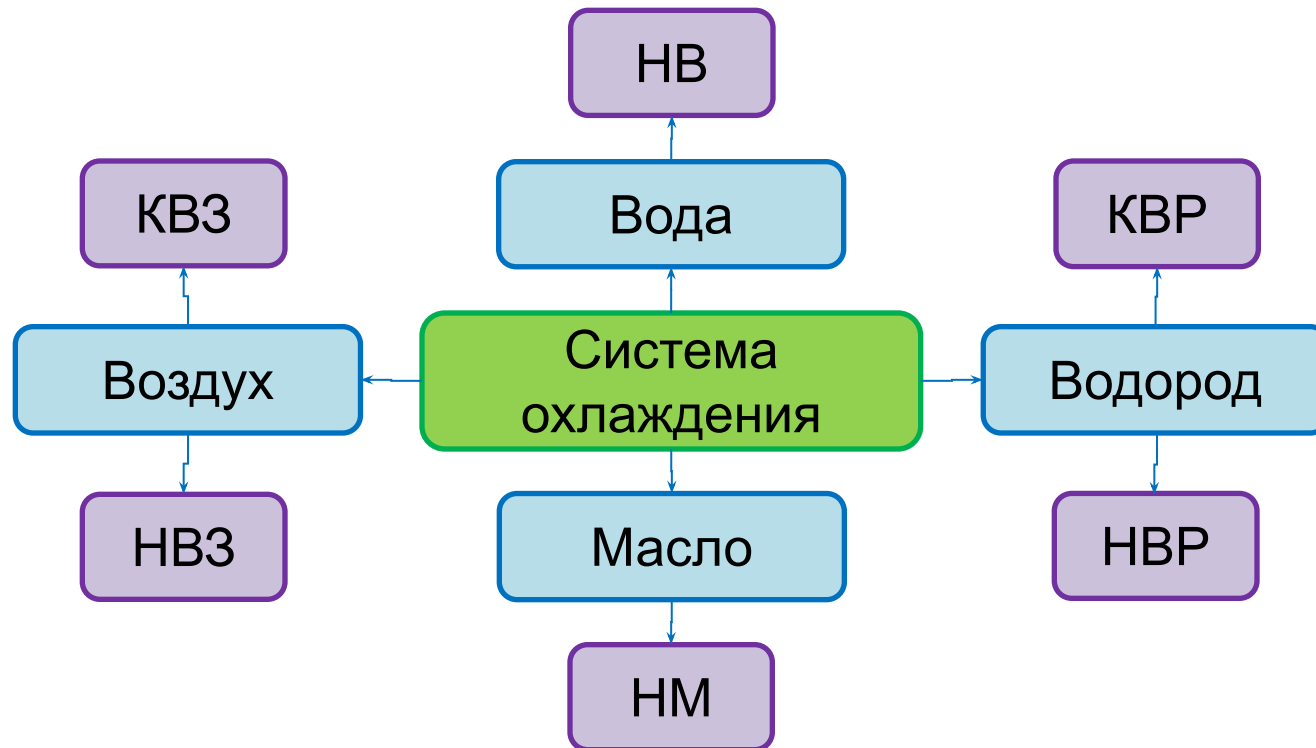
Если в качестве хладагента использован только воздух, буквенное обозначение может быть опущено.

Далее указывается цифры: первая – обозначает устройство цепи для циркуляции хладагента, вторая – способ его перемещения.

Пример: IC 01 – защищённая ЭМ с самовентиляцией и вентилятором расположенным на валу ЭМ.

Система охлаждения бывает:

- непосредственной (статор и ротор выполняются с внутриводниковыми каналами и по этим каналам пропускается хладагент);
- косвенной (только при газах, обдув частей хладагентом без прямого контакта с проводниками).

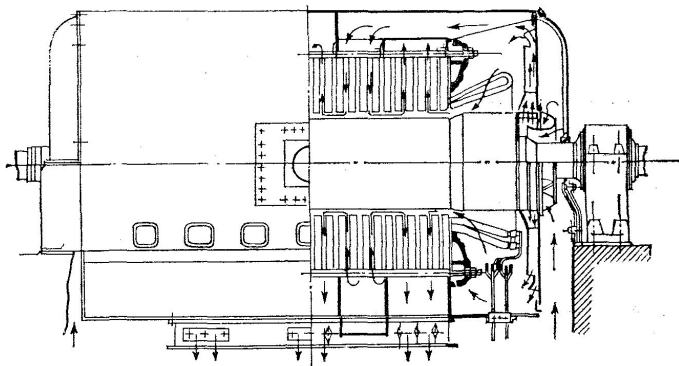


Турбогенераторы выполняются с воздушным, водородным, водородно-жидкостным или чисто жидкостным охлаждением. Гидрогенераторы имеют воздушное или воздушно-жидкостное охлаждение.

Охлаждающая среда	Давление, МПа	Физические свойства в долях показателей воздуха		
		Теплопроводность	Плотность	Теплоотводящая способность
Воздух	0,100	1,0	1,0	1,0
Смесь водорода (97 %) и воздуха (3 %)	0,103	5,9	0,098	1,33
Водород	0,103	7,1	0,070	1,44
	0,200	7,1	0,140	2,75
	0,300	7,1	0,210	3,00
	0,400	7,1	0,280	4,00
Трансформаторное масло	0,100	5,3	848,0	21,0
Вода	0,100	23,0	1000,0	50,0

Как видно из таблицы, наилучшей охлаждающей средой является вода. Поэтому при жидкостном охлаждении преимущественно применяется вода. Теплоотводящая способность трансформаторного масла примерно в 2,5 раза ниже, чем воды, а кроме того, масло пожароопасно и поэтому значительно реже применяется в качестве охлаждающей среды.

Наиболее простым является **воздушное охлаждение**.



Замкнутая система косвенного воздушного охлаждения турбогенератора

Исторически первой системой охлаждения генераторов была система косвенного охлаждения. При этой системе циркуляция воздуха в машине осуществляется вентиляторами, насаженными на вал с обоих торцов. Нагретый в машине воздух выбрасывается через горячие камеры в воздухоохладитель, расположенный под генератором, а оттуда, через общие камеры холодного воздуха поступает обратно в генератор.

Воздушная среда не несёт в себе опасности взрыва, поэтому не обязательно иметь специальные конструкции уплотнения вала ротора в местах выхода его из корпуса статора, как при водородном охлаждении.

Однако одним из основных недостатков воздушного охлаждения является ограничение роста мощности ЭМ вследствие недопустимого увеличения её габаритов.

К недостаткам воздушного охлаждения также относят возможность возникновения пожара в корпусе ЭМ, т.к. в воздухе содержится кислород. Пожар может быть вызван замыканиями в обмотке и др. Поэтому в ответственных ЭМ предусматривают устройства пожаротушения.

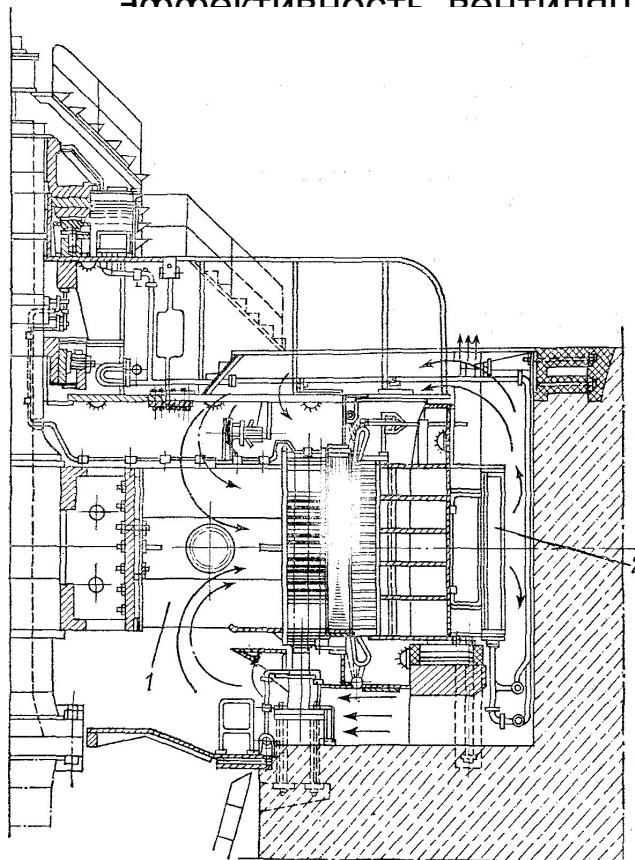
Наиболее простым является **воздушное охлаждение**.

Эффективность вентиляции повышается при разделении потока охлаждающих струй.

Воздушное охлаждение применяют ограниченно, в до 12 МВт и в гидротурбинах до 150 – 160 МВт.

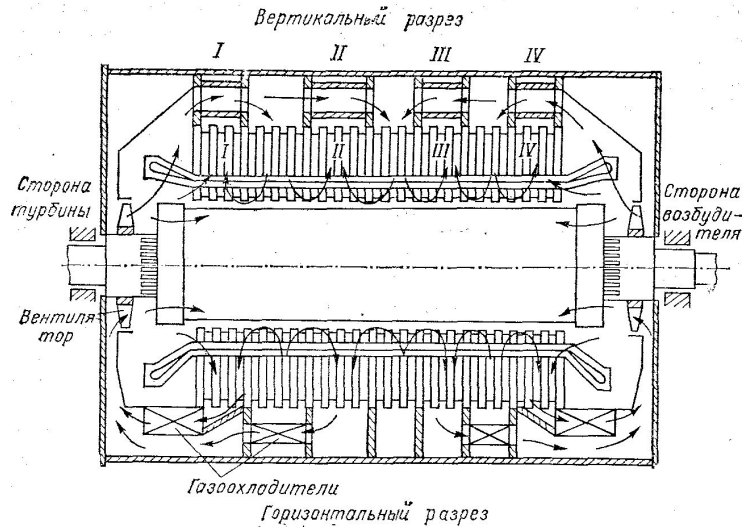
Турбины оснащаются теперь более эффективными системами, которые позволяют значительно увеличить единичную мощность без увеличения размеров машины, которые уже у генераторов 100 МВт с увеличением достигли предельных значений, определяемых механическими и конструктивными соображениями.

Возможность повышения единичной мощности генераторов достигается за счет увеличения загрузки (плотности тока), которое требует увеличения температуры обмотки и может быть выполнено только при переходе на воздушное охлаждение.



Воздушное охлаждение
гидрогенератора
Братской ГЭС 225 МВт
1 – ротор; 2 – статор

Первым шагом повышения интенсивности охлаждения был переход на другую охлаждающую среду (водород) при сохранении системы косвенного охлаждения.

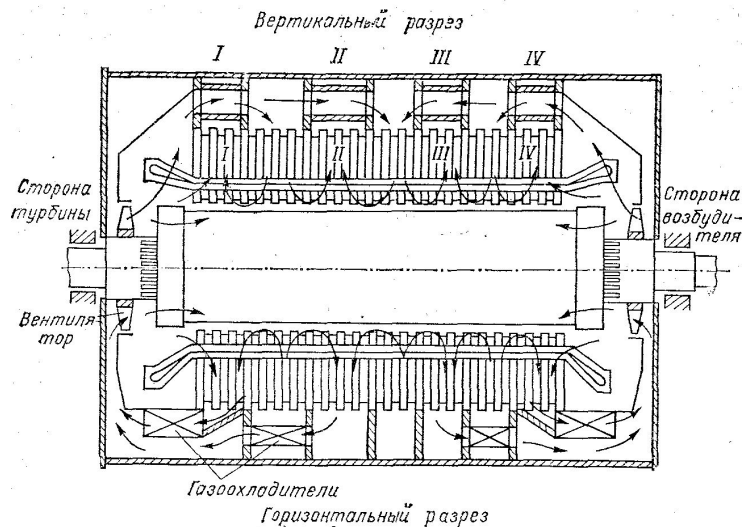


Многоструйная система
водородного охлаждения
турбогенератора

Водородное охлаждение по сравнению с воздушным имеет следующие преимущества:

- лучшие теплопроводящие свойства (в 7,1 раза);
- потери мощности на трение и вентиляцию меньше в 10 раз (водород легче в 14,3 раза);
- отсутствие загрязнения в среде водорода;
- удлинился срок службы изоляции и повысилась её надёжность, так как при коронировании не возникает озона, вызывающего интенсивное окисление изоляции и вредные азотные соединения;
- исключение возникновения пожара внутри корпуса генератора;
- снижается шум генератора из-за значительно меньшей вязкости водорода;
- увеличение мощности машины при сохранении её размеров;

Первым шагом повышения интенсивности охлаждения был переход на другую охлаждающую среду (водород) при сохранении системы косвенного охлаждения.



Многоструйная система водородного охлаждения турбогенератора

Однако смесь водорода с воздухом взрывоопасна, если содержание водорода в смеси составляет от 5 до 76 %, поэтому возникают особые требования к эксплуатации и ремонту, поскольку для ограничения доступа воздуха эти машины имеют водородные уплотнения в местах выхода вала ротора из корпуса статора.

Косвенное водородное охлаждение сохранилось в настоящее время только в турбогенераторах 30 – 60 МВт и в синхронных компенсаторах 32 МВ·А и выше, так как увеличение единичной мощности при косвенной системе охлаждения ограничено превышениями температур в изоляции и стали над температурой охлаждающей среды.

В гидрогенераторах водородное охлаждение не применяется из-за больших размеров этих машин, при которых трудно создать газоплотный корпус.

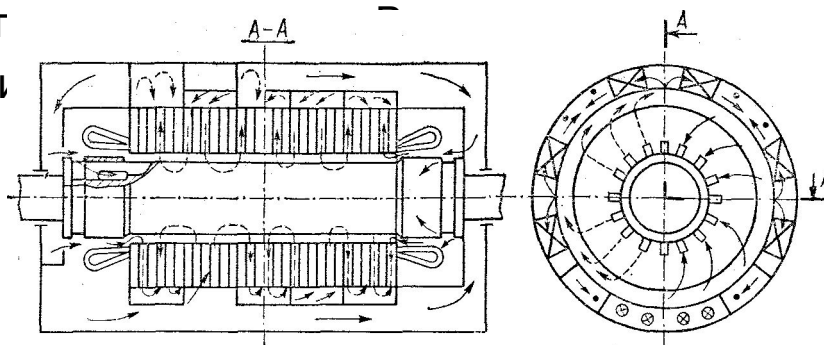
Дальнейшее повышение единичной мощности турбогенераторов оказалось возможным лишь при переходе на систему непосредственного охлаждения.

Турбогенераторы с непосредственным охлаждением делятся на четыре группы:

- 1) с косвенным охлаждением статора и непосредственным охлаждением ротора водородом;
- 2) с непосредственным охлаждением статора и ротора водородом;
- 3) с непосредственным жидкостным охлаждением статора и непосредственным водородным охлаждением ротора;
- 4) с непосредственным жидкостным охлаждением статора и ротора.

К 1 группе принадлежат турбогенераторы серии ТВФ (60, 100, 120 и 200 МВт), предназначенные для соединения с теплофикационными турбинами. Непосредственное охлаждение роторов осуществляется по схеме самовентилиляции. Косвенное охлаждение обмотки и сердечника статора – по радиальной многоструйной схеме. Циркуляция водорода осуществляется вентиляторами, насаженными на вал машины с обеих её торцов. Водород охлаждается

корг
прог



турбо



В
С

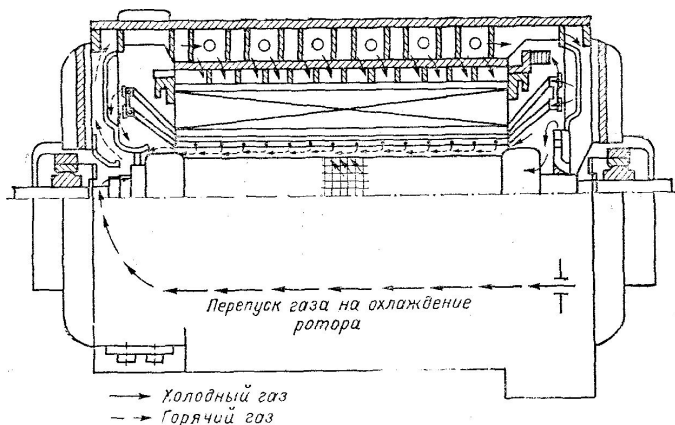
Схема водородного охлаждения генератора

Турбогенераторы с непосредственным охлаждением делятся на следующие четыре группы:

2) с непосредственным охлаждением статора и ротора водородом;

Вторую группу составляют турбогенераторы ТГВ-200 и ТГВ-300, циркуляция водорода в которых создается компрессором, установленным на валу ротора со стороны контактных колец. Обмотки статора обеих машин охлаждаются одинаково, со входом холодного водорода в каналы стержней обмотки со стороны контактных колец и выходом нагретого газа со стороны турбины.

На рисунке показан разрез паза статора ТГВ-200 (300) со стержнем обмотки, состоящим из двух рядов проводников прямоугольного сечения. Между ними уложены гофрированные трубки, также прямоугольного сечения, по которым проходит охлаждающий газ. Стенки трубок выполнены из нержавеющей стали для уменьшения потерь на вихревые токи и покрыты тонким слоем изоляции.



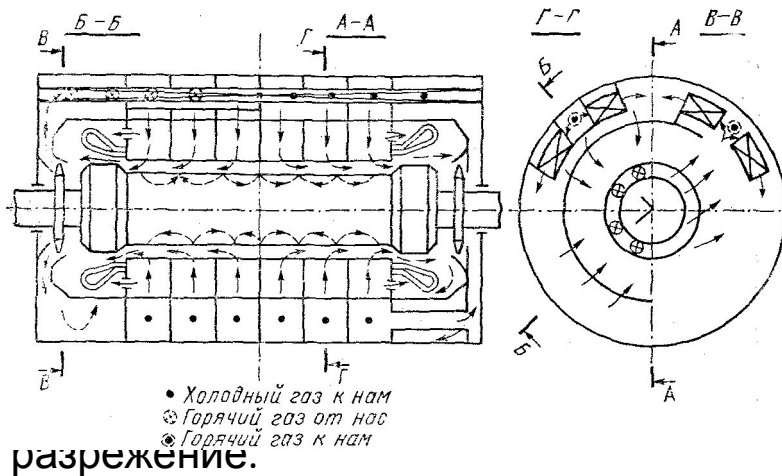
Обмотки статора турбогенераторов охлаждаются по различным схемам. У ТГВ-200 полые проводники со стороны лобовых частей, а со стороны паза — гофрированные трубки. У ТГВ-300 лобовые и пазовые части проводников охлаждаются с помощью водорода.

Схема охлаждения турбогенератора
ТГВ-200

Турбогенераторы с непосредственным охлаждением делятся на следующие четыре группы:

3) с непосредственным жидкостным охлаждением статора и непосредственным водородным охлаждением ротора;

В третью группу входят турбогенераторы серии ТВВ 150, 200, 300, 500, 800 МВт. Обмотка статора этих машин имеет непосредственное водяное охлаждение, а обмотка ротора охлаждается водородом по схеме самовентилиляции с забором газа из зазора через отверстия в пазовых клиньях и с возвращением нагретого газа в зазор через



ся вентиляторами, установленными по торцам гели в радиальные каналы сердечника статора, каналы, образованные вырезами в проводниках обмотки ротора к дну паза и обратно. Входные и выходные каналы снабжены дефлекторами такого профиля, при котором водород создает напор, а на выходе — разрежение.

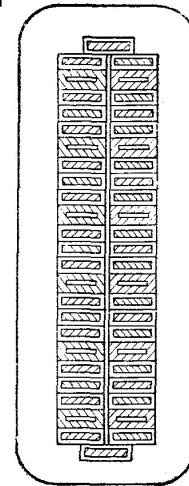
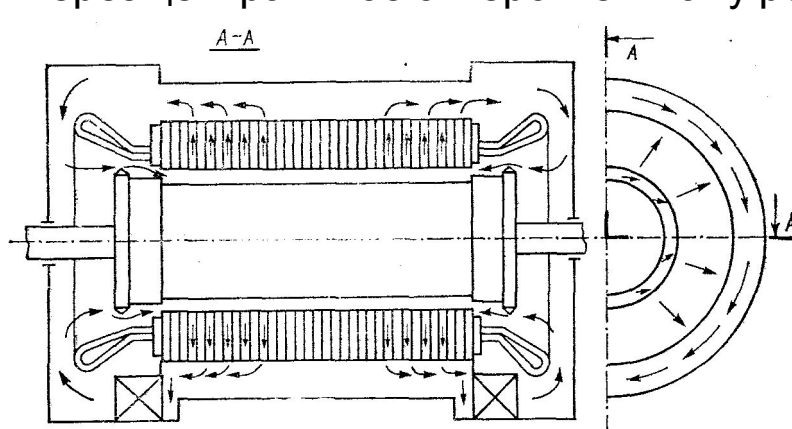
Схема охлаждения турбогенераторов серии ТВВ

Турбогенераторы с непосредственным охлаждением делятся на следующие четыре группы:

4) с непосредственным жидкостным охлаждением статора и ротора.

Четвертая группа состоит из турбогенераторов типа ТВМ-300, у которых статор охлаждается маслом, а ротор водой, и турбогенераторов типа ТГВ-500 с непосредственным водяным охлаждением статора и ротора.

Сердечник статора ТГВ-500 охлаждается водородом, который нагнетается в зазор и через него в радиальные каналы сердечника вентиляторами, установленными по обоим торцам вала. Подвод дистиллята к обмотке ротора и слив осуществляются через центральное отверстие в валу ротора.



Сечение стержня статорной обмотки турбогенераторов серии ТВВ с водяным охлаждением

Схема охлаждения генератора

ТГВ-500

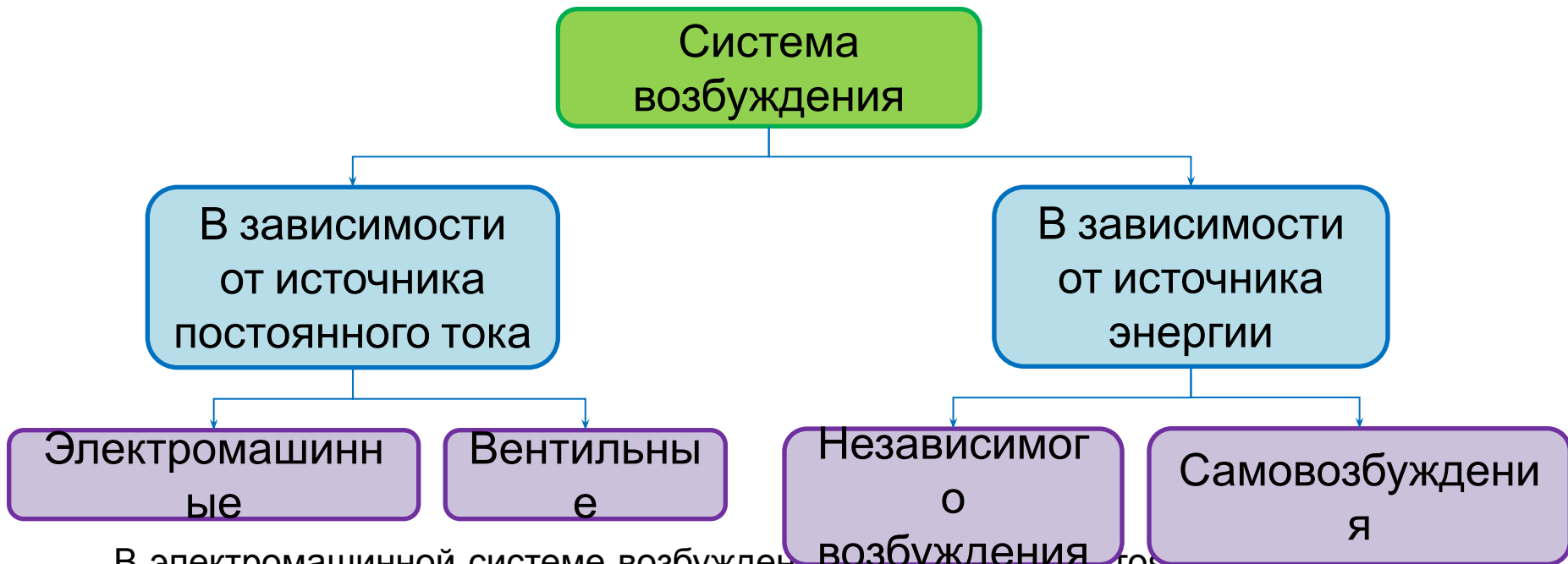
На рисунке показан разрез стержня обмотки, охлаждаемой водой. Чередование полых и сплошных элементарных проводников объясняется необходимостью уменьшить добавочные потери от вихревых токов, которые возникают в полых проводниках из за большой их высоты.

3.4 Системы возбуждения синхронных генераторов

Системы возбуждения относятся к числу наиболее ответственных элементов генератора. Несмотря на то, что относительная мощность возбудителей невелика и составляет всего 0,4 – 0,6 % мощности генераторов, их характеристики существенно влияют как на устойчивость работы генераторов, так и на устойчивость двигательной нагрузки собственных нужд электростанции. Последнее очень существенно для обеспечения устойчивости технологического режима мощных блочных станций.

Системы возбуждения должны отвечать следующим общим требованиям:

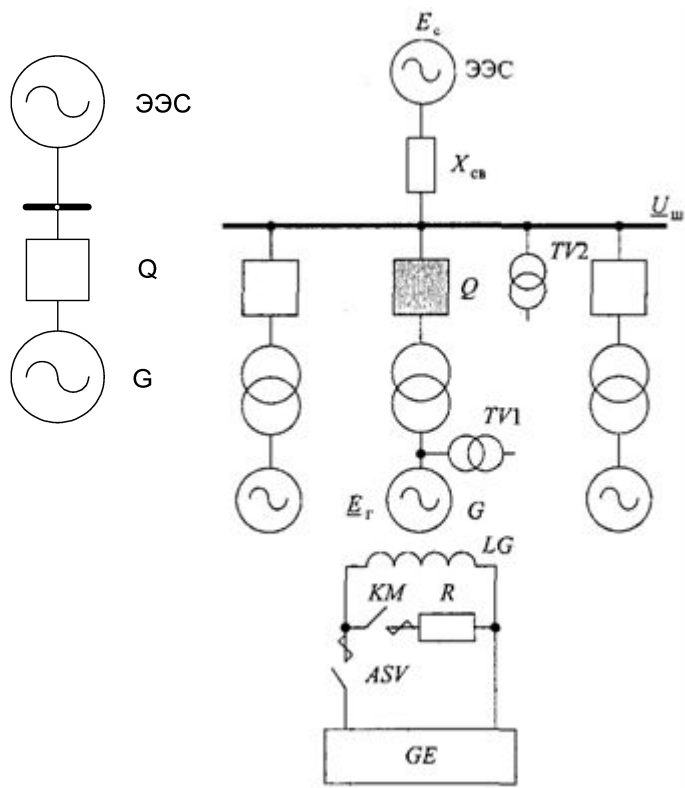
- обеспечивать надежное питание обмотки возбуждения синхронного генератора в нормальных и аварийных режимах;
- допускать регулирование напряжения возбуждения в заданных пределах;
- обеспечивать быстродействующее автоматическое регулирование возбуждения с высокими кратностями форсирования в аварийных режимах;
- осуществлять быстрое развозбуждение и в случае необходимости производить гашение поля в аварийных режимах.



В электромашиной системе возбуждения источником постоянного тока является вспомогательный генератор возбуждения, работающий от внешнего источника энергии. В вентильной системе возбуждения используется вентильный выпрямитель, питаемый от внешнего источника энергии. В независимом возбуждении используется генератор возбуждения, работающий независимо от режима работы двигателя. В самовозбуждении используется энергия, вырабатываемая возбуждаемой машиной или получаемая из сети. В качестве возбудителя используется генератор постоянного тока или вентильные выпрямители.

3.5 Параллельная работа генераторов

Все генераторы подключаемые на единую работу в электроэнергетической системе (ЭЭС) работают параллельно друг другу. При этом к каждому из генераторов подключаемых в единую энергосистему предъявляется ряд требований, для того чтобы в ЭЭС не возникали переходные процессы или их влияние на качество электроэнергии у потребителей и другие генераторы были минимальными.

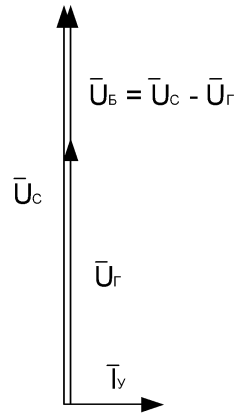


При включении синхронного генератора в сеть на параллельную работу необходимо соблюдать следующие условия:

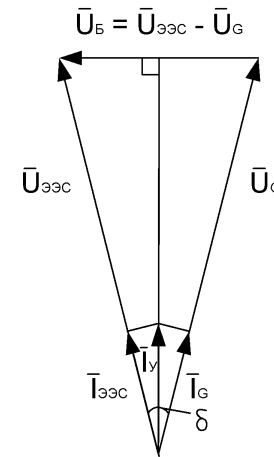
1. ЭДС генератора E_0 в момент подключения его к сети должна быть равна и противоположна по фазе напряжению сети ($E_0 = -U_C$);
2. Частота ЭДС генератора f_r должна быть равна частоте переменного напряжения в сети f_c ;
3. Порядок следования фаз на выводах генератора должен быть таким же, что и на зажимах сети.

Если указанные условия не соблюдаются, то в обмотке статора генераторов появляются большие уравнительные токи, чрезмерное значение которых может явиться причиной аварии, а также вызывает значительные динамические моменты.

Диаграммы при несоблюдении условий точной синхронизации при включении генератора на параллельную работу

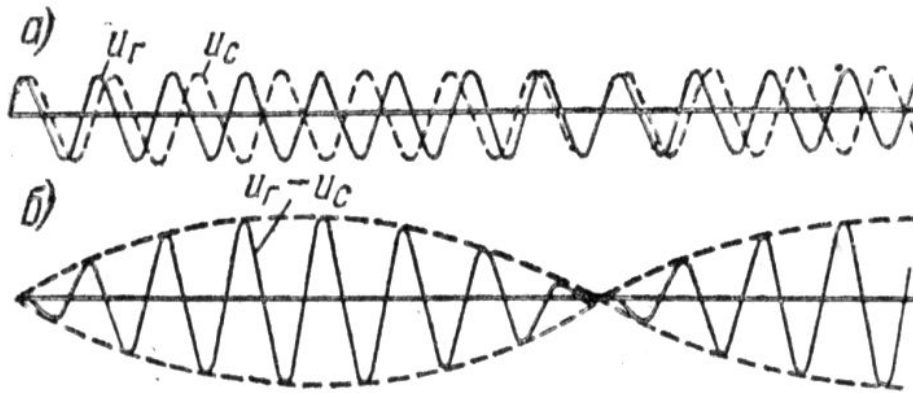


векторная диаграмма при $U_r \neq U_c$



векторная диаграмма при $\delta \neq 0$

||



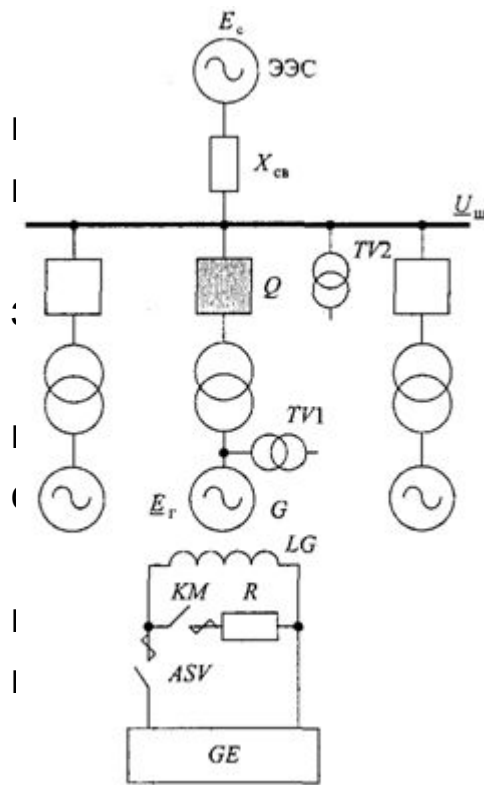
кривая биения при $f_r \neq f_c$

$$I_y = \frac{U_c - U_r}{X_d''}$$

Приведение генератора в состояние, удовлетворяющее всем указанным условиям, называют **синхронизацией**.

Используются **два способа** включения синхронных генераторов на параллельную работу:

- способ самосинхронизации (быстродействующий)
- способ точной синхронизации (относительно медленный).

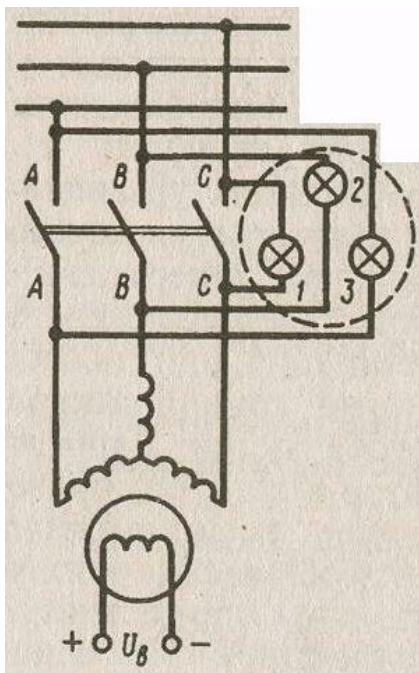


точной синхронизации состоит в том, что, прежде чем сеть, его приводят в состояние, удовлетворяющее всем условиям.

астотой (числом оборотов), используются частотомеры, для гальванометры.

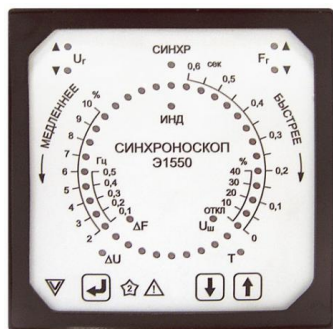
ия всех условий синхронизации, определяют прибором, **синхрооскопом**. По конструкции синхрооскопы разделяют на

а) приборам оборотов и величины напряжения генератор на параллельную работу от командного импульса, воздействующего на автоматический выключатель Q.

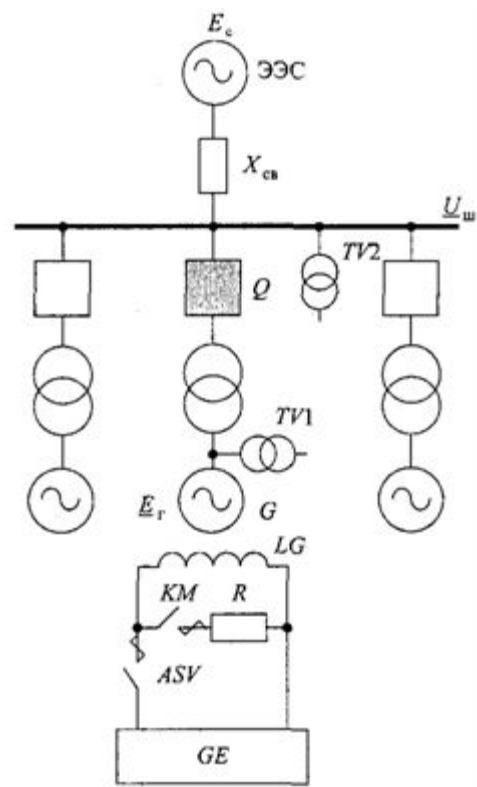


Ламповый синхроскоп состоит из трех ламп, включенных «на погасание» или «на вращение света». При включении ламп «на погасание» момент синхронизации наступает при одновременном погасании всех ламп.

В *стрелочном синхроскопе* его стрелка находится под воздействием результирующего электромагнитного момента, создаваемого катушками: одной, подключенной к напряжению системы, и двумя другими, подключенными к напряжению синхронизируемого генератора. При совпадении фаз стрелка синхроскопа находится напротив риски, при сдвиге – поворачивается на угол, равный этому сдвигу, а при несовпадении числа оборотов, вызывающем периодические расхождения фаз, вращается. При этом если частота вращения генератора выше частоты системы – по часовой стрелке, и если ниже – против часовой стрелки.



Точное соблюдение условий синхронизации замедляет процесс синхронизации. Также трудно достигнуть условия, чтобы частота генератора и сети уравнилась именно в тот момент, когда напряжения совпадают по фазе (стрелка синхроскопа остановится точно на вертикальной черте), тогда приходится преднамеренно нарушать равенство частот, чтобы заставить стрелку вновь вращаться.



При включении генератора на параллельную работу методом **самосинхронизации** его число оборотов подгоняется вручную и при скорости, близкой к синхронной, невозбужденный генератор включается в сеть, затем генератор возбуждается и втягивается в синхронизм.

Применение способа самосинхронизации допускается:

- в нормальном режиме для турбогенераторов с косвенным охлаждением, работающих в блоке с трансформаторами; гидрогенераторов с косвенным охлаждением; синхронных компенсаторов;

- в аварийном и послеаварийном режимах для турбогенераторов мощностью до 220 МВт включительно и гидрогенераторов мощностью до 500 МВт; гидрогенераторов мощностью более 500 МВт, если это допускается

Способ самосинхронизации применяется также при пуске гидрогенераторов в режим работы синхронным компенсатором, и при попытках незамедлительного восстановления нормального режима работы отключившихся турбогенераторов и ряде других случаев. Этот способ прост и легко автоматизируется.

При управлении нормальным пуском гидро- и турбогенераторы включаются на параллельную работу методом точной синхронизации.