

## Глава 4

# Силовые трансформаторы и автотрансформаторы

## *4.1 Общие сведения о трансформаторах*

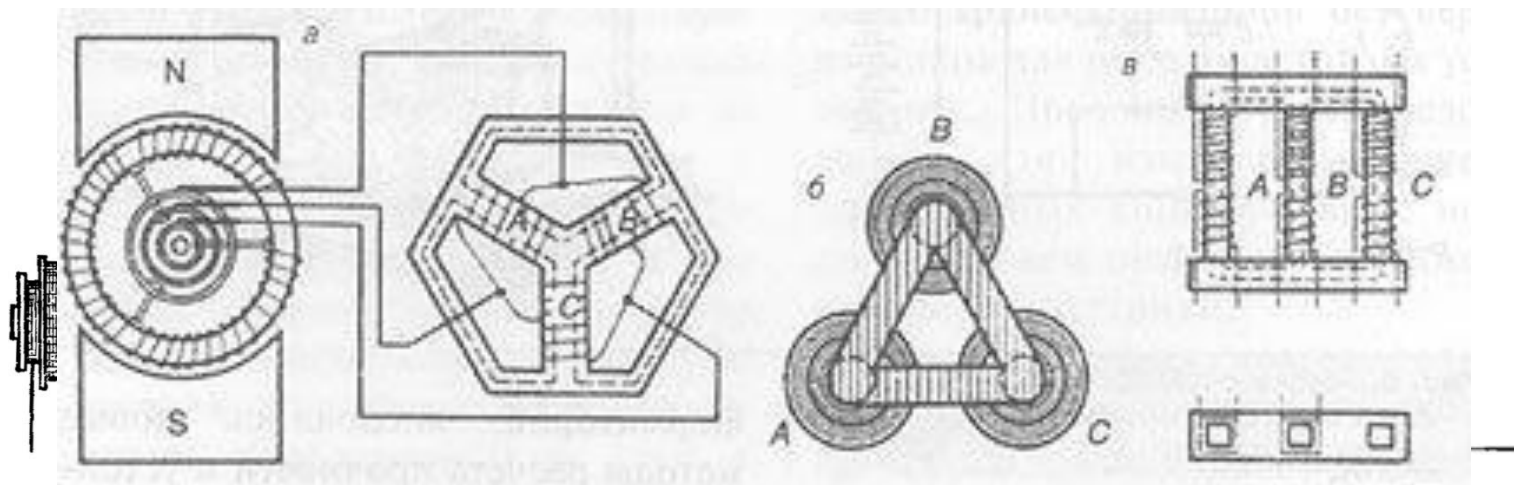
Передачу электроэнергии на большие расстояния в основном осуществляют на повышенном (35 – 750 кВ) напряжении. Распределение электроэнергии осуществляют сетями 6 – 35 (110) кВ. Электропотребителей подключают к сетям более низких напряжений 0,22 – 10 кВ. Для соответствующих преобразований (трансформаций) напряжения, а также связи электрических сетей различных классов напряжений и распределения электроэнергии используют силовые трансформаторы и автотрансформаторы однофазного и трёхфазного исполнений.

**Электрический трансформатор** – статическое электромагнитное устройство, имеющее две или более индуктивно связанные обмотки, предназначенное для преобразования посредством электромагнитной индукции одной системы переменного тока в другую систему переменного тока.

Трансформатор был впервые использован в 1876 П. Н. Яблочковым в цепях электрического освещения.

В 1890 М. О. Доливо-Добровольский разработал трёхфазный трансформатор.

Дальнейшее развитие трансформаторов заключалось в совершенствовании их конструкции, увеличении мощности и КПД, улучшении изоляции обмоток.



Трансформатор называется **силовым**, если он применяется для преобразования электрической энергии в электрических сетях и в установках, предназначенных для приема и использования электрической энергии. К силовым относятся трёхфазные и многофазные трансформаторы мощностью 6,3 кВ·А и более, однофазные мощностью 5 кВ·А и более.

При меньших мощностях они называются трансформаторами малой мощности. Мощные силовы



Наиболее представительную группу силовых трансформаторов составляют силовые трансформаторы, устанавливаемые в электрических сетях. Они повышают напряжение тока, вырабатываемого генераторами электростанций до 110 – 1150 кВ, что позволяет передавать электроэнергию по воздушным ЛЭП на большое расстояние с меньшими потерями. В месте потребления электроэнергии трансформаторы преобразуют высокое напряжение в низкое, требуемое потребителем. Многократное преобразование требует большого количества силовых трансформаторов, поэтому их суммарная мощность в энергосистеме в несколько раз превышает мощность источников и потребителей энергии.

На подстанциях электрических сетей и электростанциях преимущественно применяют трёхфазные двух- и трёхобмоточные трансформаторы и

Измерительные

Трансформаторы  
тока

Автотрансформато  
ры

Трансформаторы  
напряжения

Трансформаторы  
специального  
назначения

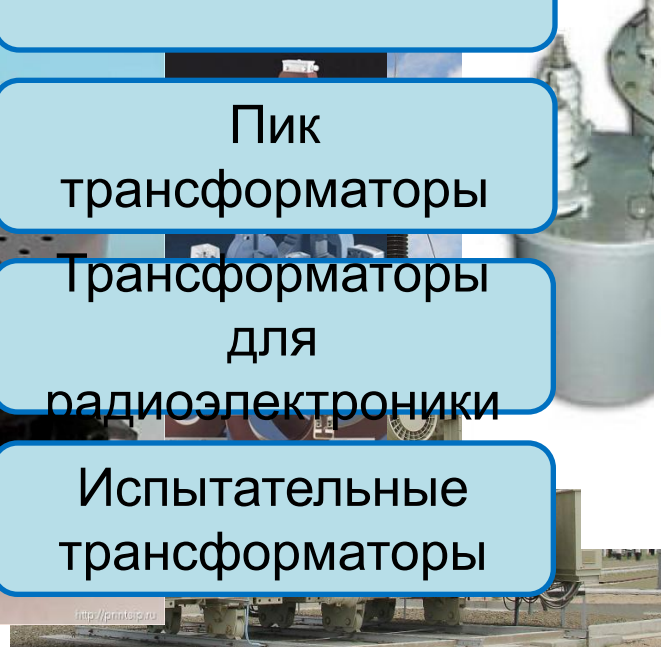
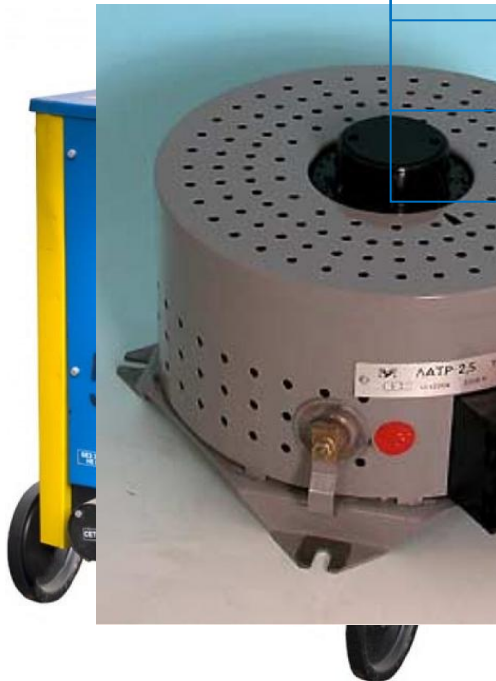
Сварочные

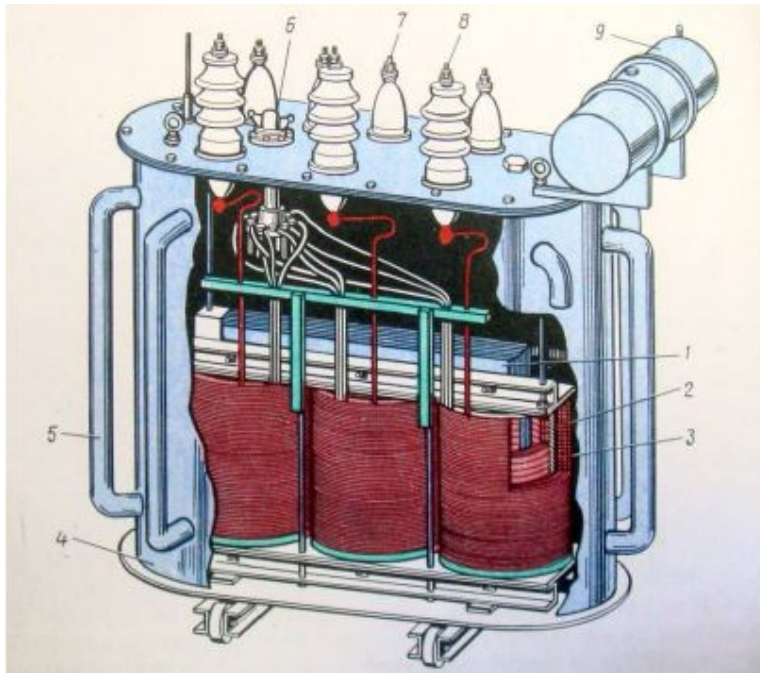
Печные

Пик  
трансформаторы

Трансформаторы  
для  
радиоэлектроники

Испытательные  
трансформаторы

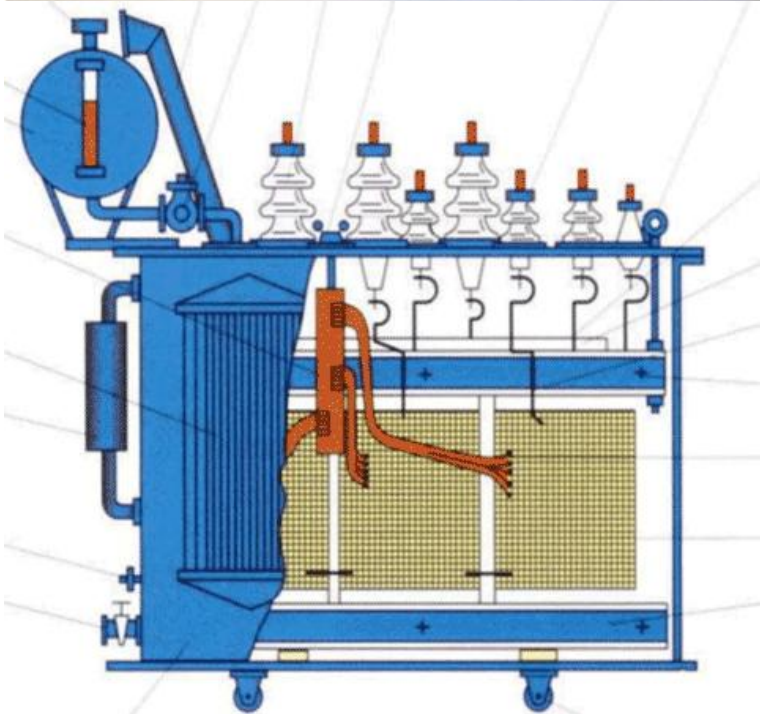




Современный трансформатор состоит из различных конструктивных элементов: магнитопровода, обмоток, вводов, бака и др. Магнитопровод с насаженными на его стержни обмотками составляет **активную часть** трансформатора. Остальные элементы называют **неактивными** (вспомогательными) **частями**.

Устройство трансформатора с масляным охлаждением:

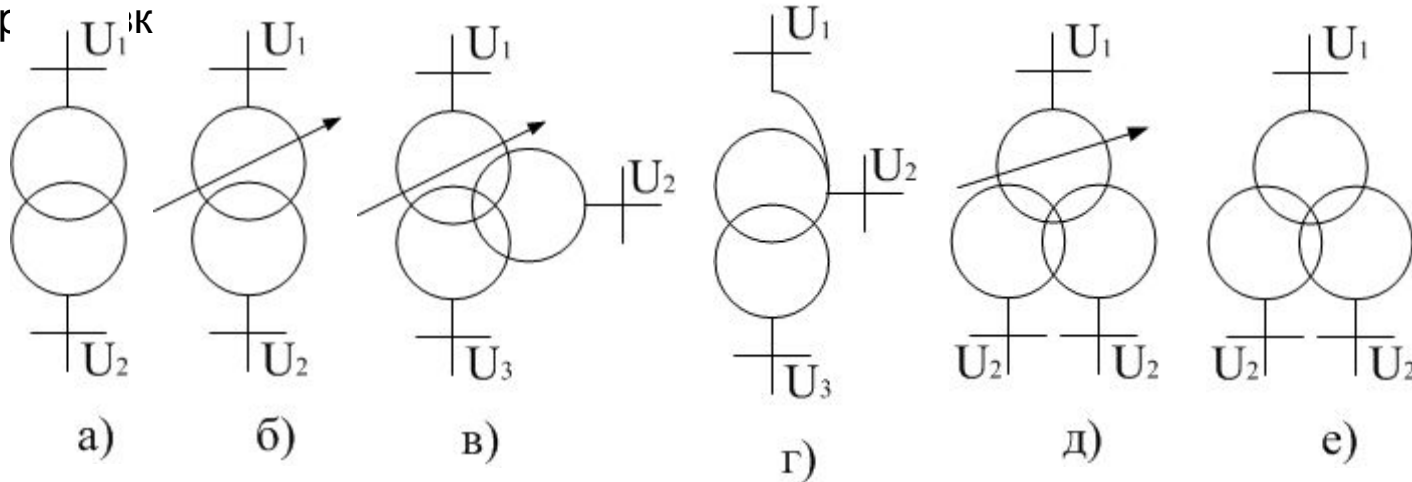
- 1 – магнитопровод;
- 2, обмотки ВН и НН;
- 4 – бак;
- 5 – трубки радиатора;
- 6 – рукоятка переключателя напряжения;
- 7, 8 – ввод (изолятор) НН и ВН;
- 9 расширительный бак.



В процессе работы трансформаторов существует возможность возникновения в них явлений, сопровождающихся бурным выделением газов, что ведет к значительному увеличению давления внутри бака, поэтому во избежание повреждения баков трансформаторы мощностью 1000 кВ·А и выше снабжают выхлопной трубой, которую устанавливают на крышке бака

Трансформаторы выполняются одно- и трёхфазными, двух- и трёхобмоточными, рассчитываются на длительную работу в номинальном режиме.

Наибольшее распространение получили трёхфазные трансформаторы, так как потери в них на 12 – 15 % ниже, а расход активных материалов и стоимость на 20 – 25 % меньше, чем в группе трёх однофазных трансформаторов такой же суммарной мощности. Однофазные трансформаторы применяются, если невозможно изготовление трёхфазных трансформаторов необходимой мощности или затруднена их транспортировка.



Условные обозначения трансформаторов и автотрансформаторов на схемах:

а – двухобмоточный нерегулируемый;

б – двухобмоточный регулируемый;

в – трёхобмоточный регулируемый;

г – автотрансформатор;

д, е – регулируемый и нерегулируемый двухобмоточные трансформаторы с расщепленной обмоткой низшего напряжения.

## *4.2 Номинальные параметры трансформаторов*



Свойства трансформатора определяются его номинальными параметрами, обеспечивающих его работу в условиях, установленных нормативными документами.

Для масляных силовых трансформаторов общего назначения номинальные условия места установки и охлаждающей среды задаются ГОСТ 11677-85:

Нормальные условия работы характеризуют следующими данными: высота установки над уровнем моря - не более 1000 м, кроме трансформаторов класса напряжения 750-1150 кВ, для которых высота установки над уровнем моря - не более 500 м; климатическое исполнение - У. При этом среднесуточная температура воздуха не более 30 °С и среднегодовая температура воздуха не более 20 °С; температура охлаждающей воды - не более 25 °С у входа в охладитель.

К основным параметрам трансформатора относятся номинальные мощность, напряжение, ток; напряжение короткого замыкания; ток холостого хода; потери мощности в режиме холостого хода и короткого замыкания.

1. **Номинальной мощностью трансформатора** ( $S_{\text{НОМ}}$ , кВ·А) называется указанное в заводском паспорте значение полной мощности, на которую непрерывно может быть нагружен трансформатор в номинальных условиях места установки и охлаждающей среды при номинальных частоте и напряжении.

Стандартный ряд мощностей трансформаторов

10	16	25	40	63	кВ·А
100	160	250	400	630	
1000	1600	2500	4000	6300	
10000	16000	25000	40000	63000	
100000	160000	250000	400000	630000	

Некоторые исключения составляют мощности 20, 32000, 80000, 125000, 200000, 500000 кВ·А.

Номинальная мощность для двухобмоточного трансформатора – это мощность, на которую рассчитана каждая из обмоток.

Трёхобмоточные трансформаторы могут быть выполнены с обмотками как одинаковой, так и разной мощности. В последнем случае за номинальную принимается наибольшая из номинальных мощностей отдельных обмоток трансформатора.

Для трёхобмоточных трансформаторов указывают процентное соотношение номинальных мощностей обмоток ВН, СН и НН. Например, современные трансформаторы имеют одинаковые по мощности обмотки, т.е. 100/100/100 %, а трансформаторы, изготовленные до 1967 года, характеризуются тремя видами соотношений: 100/100/66,7 %, 100/66,7/100 %, 100\*66,7\*66,7 %.

За номинальную мощность автотрансформатора принимается номинальная мощность каждой из сторон, имеющих между собой автотрансформаторную связь («**проходная мощность**»). Автотрансформаторы преимущественно имеют соотношения мощностей 100/100/50 %

2. **Номинальные напряжения обмоток трансформатора** – это напряжения первичной ( $U_{1.\text{НОМ}}$ , кВ) и вторичной ( $U_{2.\text{НОМ}}$ , кВ) обмоток при холостом ходе трансформатора.

Номинальные напряжения трансформаторов устанавливаются отдельно для вторичной и первичной обмоток.

а) **Номинальным первичным напряжением** называется указанное в паспорте междуфазное (линейное) напряжение, которое подводят к трансформатору. Это напряжение совпадает с напряжением сети.

б) **Номинальное вторичное напряжение** – это междуфазное (линейное) напряжение на вторичной обмотке при ХХ. Номинальное напряжение устанавливается на 5% выше номинального напряжения сети, например: 6,3 кВ, 10,5 кВ.

По номинальным напряжениям определяется коэффициент трансформации, который равен отношению первичного напряжения ко вторичному напряжению.

$$k_T = \frac{U_{1.\text{НОМ}}}{U_{2.\text{НОМ}}}.$$

3. **Номинальными токами трансформатора** называются указанные в заводском паспорте значения токов в обмотках, при которых допускается длительная нормальная работа трансформатора.

Номинальный ток любой обмотки трансформатора определяют по ее номинальной мощности и номинальному напряжению.

$$I_{\text{НОМ}} = \frac{S_{\text{НОМ}}}{\sqrt{3} \cdot U_{\text{НОМ}}}.$$

4. **Потери активной мощности короткого замыкания** ( $\Delta P_K$ , кВт).

5. **Потери активной мощности холостого хода** ( $\Delta P_0$ , кВт).

6. **Напряжение короткого замыкания** ( $U_K$ , %) – это напряжение, при подведении которого к одной из обмоток трансформатора при замкнутой накоротко другой обмотке в ней проходит ток, равный номинальному.

Напряжение короткого замыкания определяет размер потерь напряжения в трансформаторе в зависимости от его нагрузки, а также возможности включения трансформаторов на параллельную работу.

В трёхобмоточных трансформаторах и автотрансформаторах напряжение КЗ определяется для любой пары его обмоток при разомкнутой третьей обмотке.

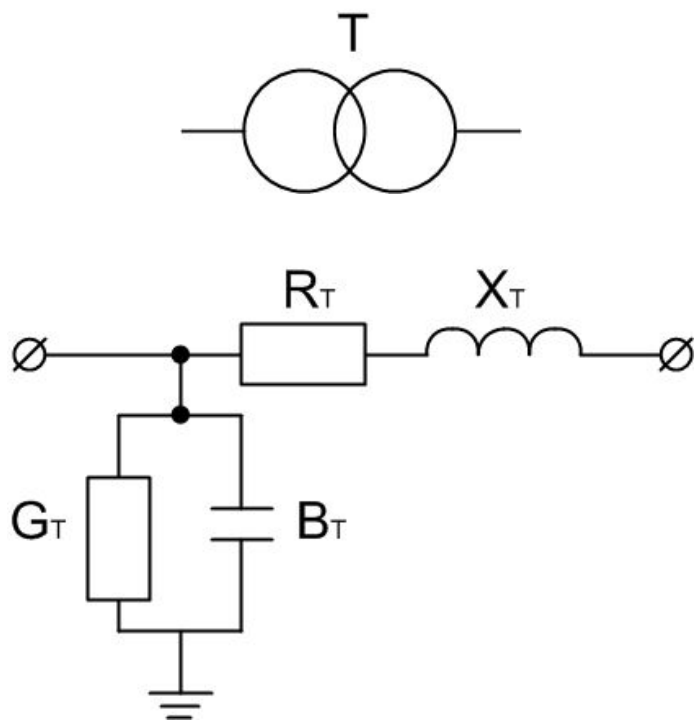
7. **Ток холостого хода** ( $I_0$ , %) характеризует величину активных и реактивных потерь в стали. Он зависит от магнитных свойств стали, величины магнитной индукции в сердечнике, конструкции и качества сборки магнитопровода. В трансформаторах эта величина находится в пределах 1,5 до 4% от номинального тока.

Потери холостого хода и короткого замыкания определяют экономичность работы трансформатора.

Потери ХХ состоят из потерь в стали на перемагничивание и вихревые токи. Для их уменьшения применяется электротехническая сталь с малым содержанием углерода и со специальными присадками, холоднокатаная сталь толщиной 0,3 мм марок 3405, 3406 и др. с жаростойким изоляционным покрытием.

Потери КЗ состоят из потерь в обмотках при протекании по ним токов нагрузки и добавочных потерь в обмотках и конструкциях трансформатора. Добавочные потери вызваны магнитными полями рассеяния, создающими вихревые токи в крайних витках обмотки и конструкциях трансформатора (стенки бака, ярмовые балки и др.). Для их снижения обмотки выполняются многожильным транспонированным проводом, а стенки бака экранируются магнитными шунтами.

На основе указанных каталожных данных определяют все расчетные параметры схем замещения трансформаторов: сопротивления, проводимости, коэффициенты трансформации. Указанные параметры влияют на потери мощности и энергии, на отклонения напряжения у потребителей.



$$R_T = \frac{\Delta P_{\kappa} \cdot U_{\text{НОМ}}^2}{S_{\text{НОМ}}^2},$$

$$X_T = \frac{U_{\kappa} \cdot U_{\text{НОМ}}^2}{100 \cdot S_{\text{НОМ}}},$$

$$G_T = \frac{\Delta P_0}{U_{\text{НОМ}}^2},$$

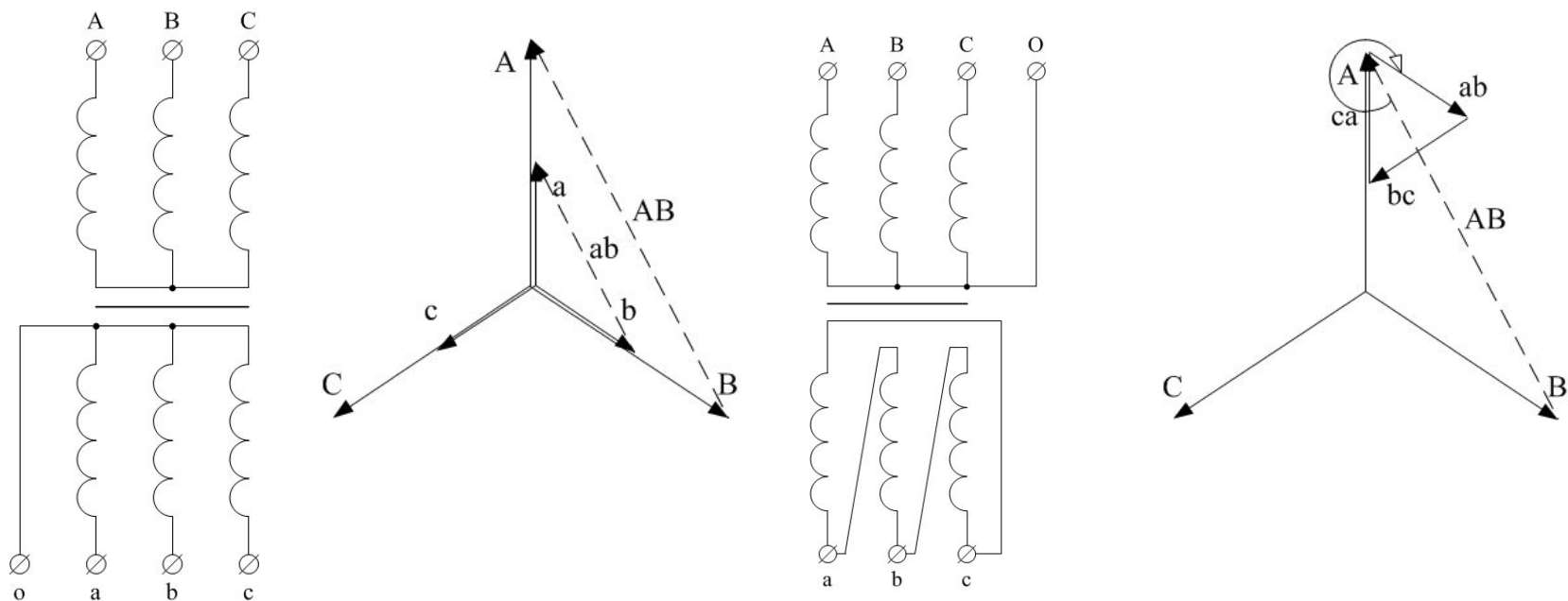
$$B_T = \frac{I_0 \cdot S_{\text{НОМ}}}{100 \cdot U_{\text{НОМ}}^2}.$$

## *4.3 Двухобмоточные трансформаторы*

Рассмотрим принципиальные схемы двухобмоточных трансформаторов.

Обмотки высшего напряжения (ВН) 6 – 35 кВ двухобмоточных трансформаторов соединяют в звезду (с изолированной или выведенной нейтральной точкой), а обмотки низшего напряжения (НН) 0,4/0,23 и 0,69/0,4 кВ соединяют в звезду с выведенной нулевой точкой, т.е. группа соединений  $Y/Y_0-0$ .

При более высоком напряжении обмоток ВН (110, 150, 220 кВ) обмотку НН (6 – 10 кВ) соединяют в треугольник, что соответствует группе соединений  $Y_0/\Delta-11$ .



Выбор схемы соединения обмоток трансформаторов определяется режимом нейтрали соединяемых сетей. Соединение в звезду облегчает работу изоляции обмоток, находящихся под воздействием фазного напряжения. Соединение в треугольник необходимо для обеспечения качественных показателей напряжения в результате подавления третьей гармоники фазного напряжения (используется в сетях 6-10/0,4 кВ).



Трансформатор ТМН



Трансформатор ТМГ



Трансформатор ОМЖ

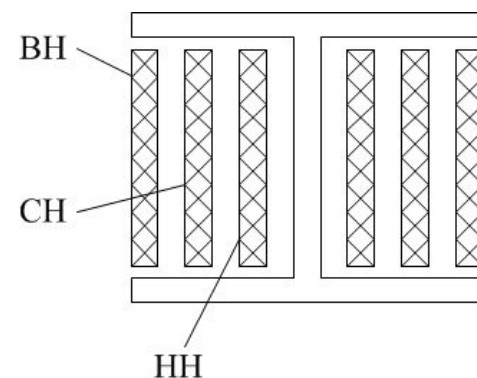
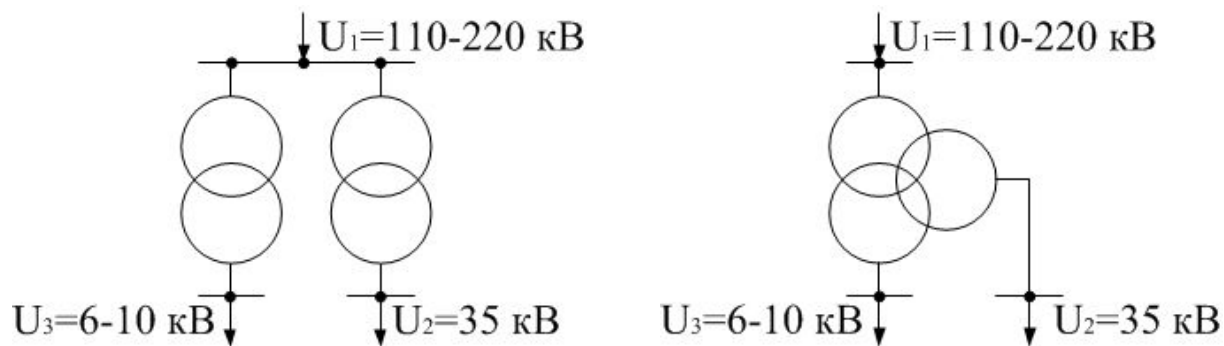


Трансформатор ТС(3)ГЛ



## *4.4 Трёхобмоточные трансформаторы*

На понизительных подстанциях, питающих электрические сети 10 (6) и 35 кВ, устанавливают трёхобмоточные трансформаторы с трансформациями 110-220/35/6-10 кВ. Электрические сети напряжением 10 или 6 кВ предназначены для электроснабжения близлежащих потребителей (удаленность до 10 – 15 км). Сети 35 кВ могут питать нагрузки в радиусе до 40 – 60 км. Если нагрузки этих сетей соизмеримы (т.е. отличие не более чем в 4 – 5 раз), может оказаться целесообразным применять трансформатор с двумя вторичными обмотками вместо двух двухобмоточных для отдельного питания электрических сетей.

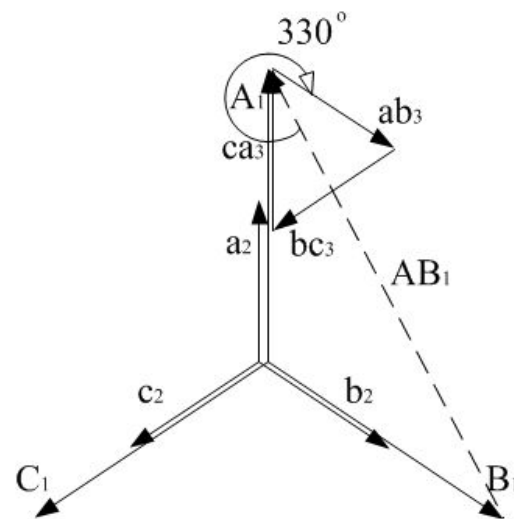
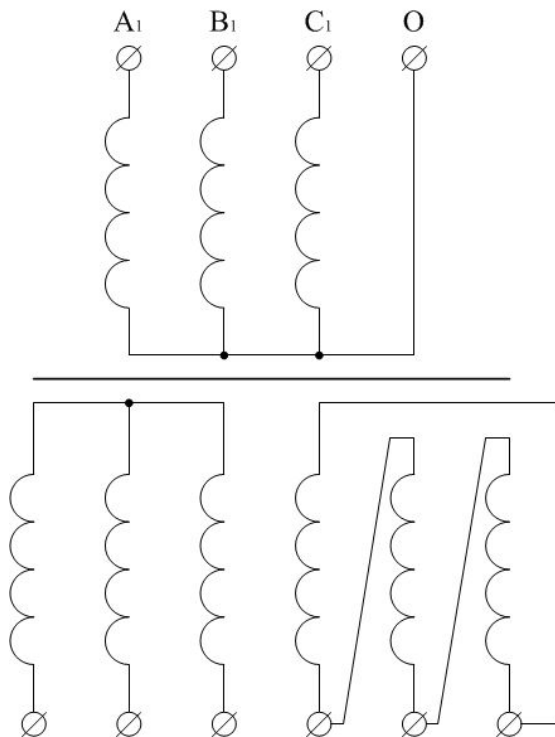


Принцип работы трёхобмоточного трансформатора по существу не отличается от принципа работы обычного двухобмоточного трансформатора.

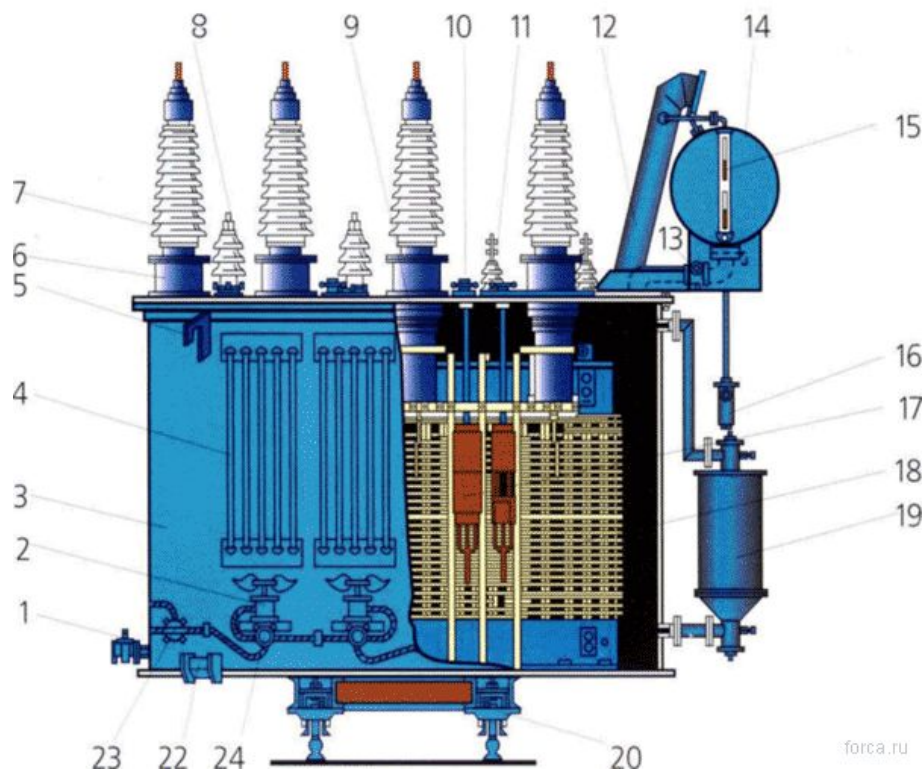
В трёхобмоточном трансформаторе на каждую трансформируемую фазу приходится три обмотки.

В последние годы в России трёхобмоточные трансформаторы изготавливаются с обмотками ВН, СН и НН одинаковой мощности (100%). Ранее выпускались такие трёхобмоточные трансформаторы, у которых обмотки НН и СН могли иметь мощность в 1,5 раза меньшую, нежели обмотка ВН ( $100/1,5 = 66,7\%$ ). За номинальную мощность такого трансформатора принимают номинальную мощность наиболее нагружаемой его обмотки.

В трёхобмоточном трансформаторе, представленном на рисунке, обмотки ВН (110, 150, 220 кВ) и СН (35 кВ) соединены соответственно в звезду с выведенной и изолированной нулевой точкой. Обмотку НН при напряжении 6, 10, 20 кВ соединяют в треугольник, что соответствует группе соединений  $Y_0/Y/\Delta-0/0/11$ .



## Трансформатор трёхобмоточный ТДТН-16000/110



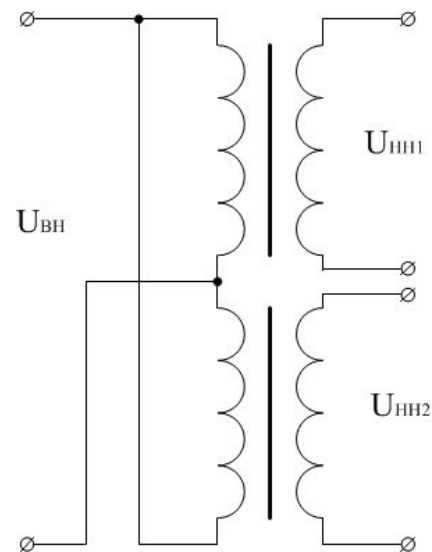
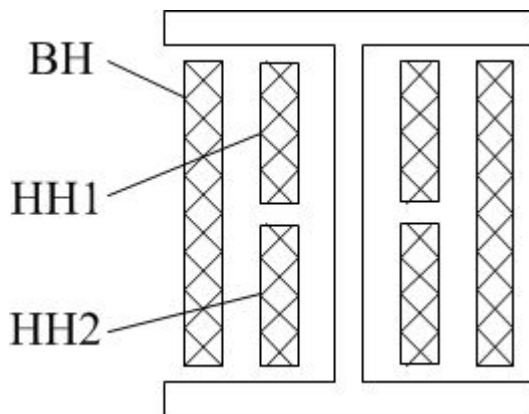
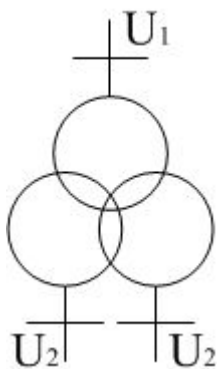
1 – кран; 2 – вентилятор; 3 – бак; 4 – радиатор; 5 – крюк; 6 – переходный фланец с установкой трансформаторов тока; 7 – ввод 110 кВ; 8 – ввод 35 кВ; 9 – бумажно-бакелитовый цилиндр ввода 10 кВ; 10 – привод переключающего устройства ПБВ; 11 – ввод НН (10 кВ); 12 – выхлопная труба; 13 – газовое реле; 14 – расширитель; 15 – маслоуказатель; 16 – воздухоосушитель; 17 – переключатель обмотки ВН; 18 – обмотка ВН (110кВ); 19 – термосифонный фильтр; 20 – каретка; 21 – распределительная коробка; 22 – площадка для установки домкрата; 23 – магистральная коробка

## *4.5 Трансформаторы с расщепленными обмотками*

В некоторых случаях с целью создания более рациональных условий коммутации электрических цепей одна из обмоток трансформатора разделяется на две или большее число гальванически несвязанных частей. Суммарная номинальная мощность этих обмоток равна номинальной мощности трансформатора, а их напряжения КЗ относительно другой обмотки практически равны, так что эти части допускают независимую нагрузку или питание. Такие обмотки, обычно обмотки НН, называются расщепленными.

Трансформаторы с расщепленной обмоткой являются разновидностью двухобмоточного трансформатора. В таком трансформаторе обмотка НН выполнена из двух или более обмоток, расположенных симметрично по отношению к обмотке ВН.

Номинальные напряжения ветвей одинаковы, а их мощности составляют часть номинальной мощности трансформатора и в сумме равны мощности обмотки ВН. В этом состоит отличие трансформаторов с расщепленными обмотками от трёхобмоточных трансформаторов, у которых суммарная мощность обмоток СН и НН всегда больше мощности обмоток ВН.



Трансформаторы с расщепленной обмоткой в первом приближении можно рассматривать как два независимых трансформатора, питаемых от общей сети.

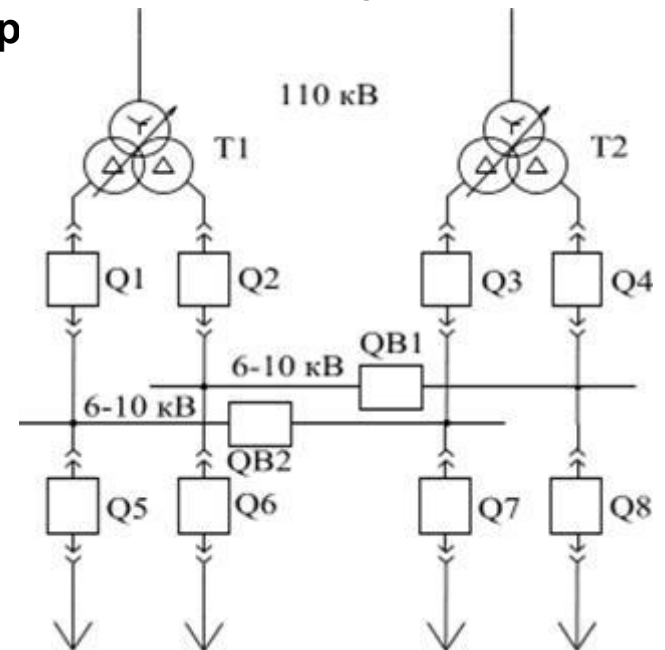
**При КЗ в цепи одной из частей расщепленной обмотки в обмотках трансформатора возникают токи и напряжения существенно меньше, чем в том же трансформаторе с нерасщепленной обмоткой НН.**

Применение трансформаторов с расщепленными обмотками НН, обладающими повышенными значениями индуктивных сопротивлений, способствует снижению мощности короткого замыкания на шинах НН почти вдвое, что позволяет во многих случаях обойтись без токоограничивающих реакторов.

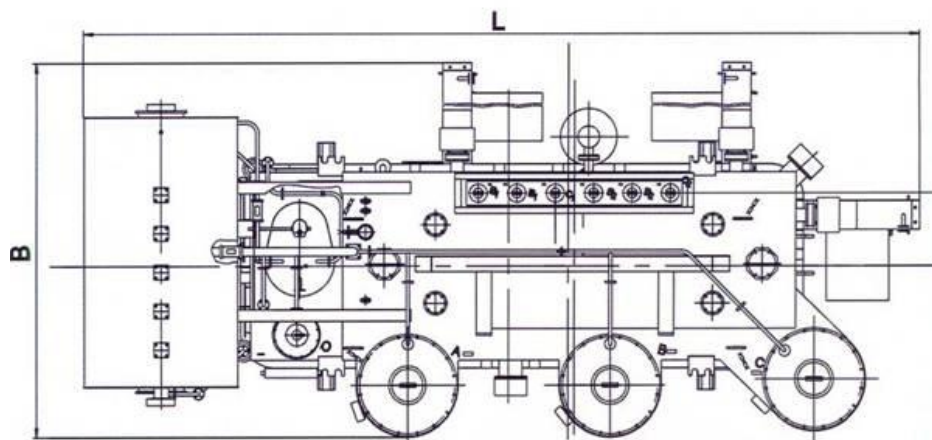
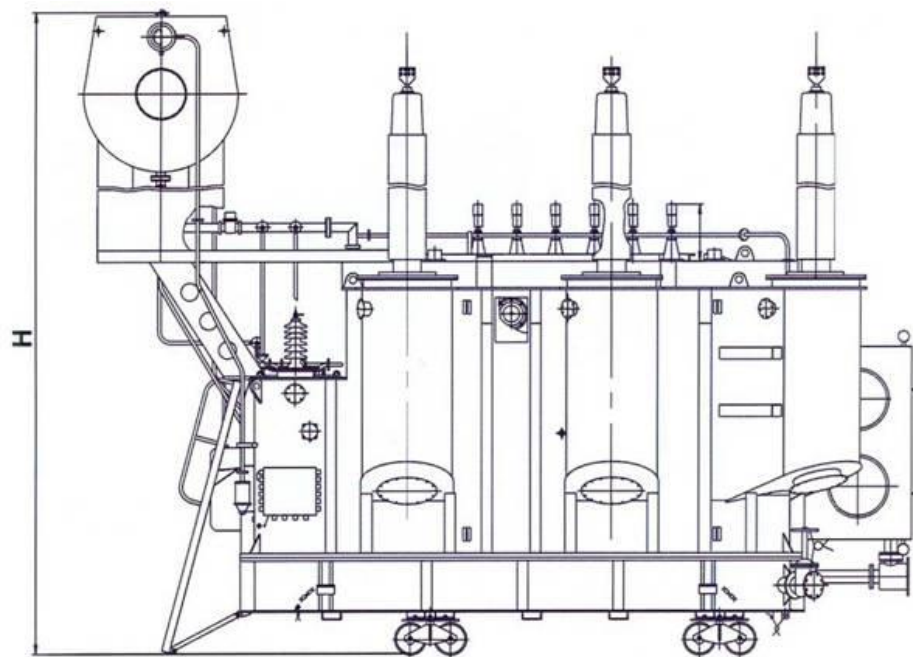
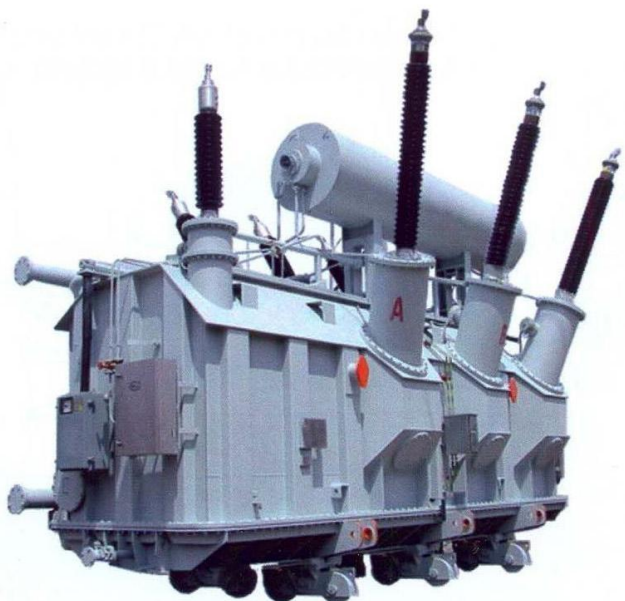
Трансформаторы или трёхфазные группы с расщепленными на две (или более) обмотками низшего напряжения устанавливают на электростанциях и крупных подстанциях районных электрических сетей и систем электроснабжения промышленных предприятий. Это **позволяет присоединять к одному трансформатору два и более генераторов или независимых нагрузок одного или р**

На электростанциях трансформаторы с расщепленными обмотками НН обеспечивают возможность присоединения нескольких генераторов к одному повышающему трансформатору. Такие укрупненные энергоблоки позволяют упростить схему РУ 330 – 500 кВ.

В настоящее время трёхфазные двухобмоточные трансформаторы с расщепленными обмотками НН являются основным типом трансформаторов мощных приемных подстанций напряжением 110 – 220 кВ.



# Силовой трансформатор ТРДЦН-63000/220

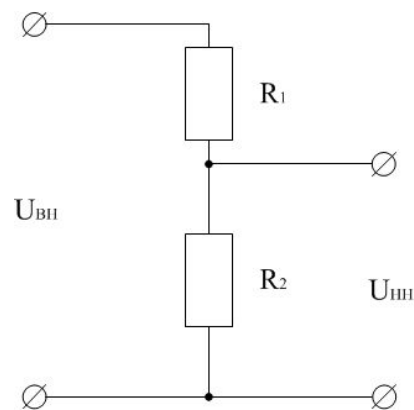
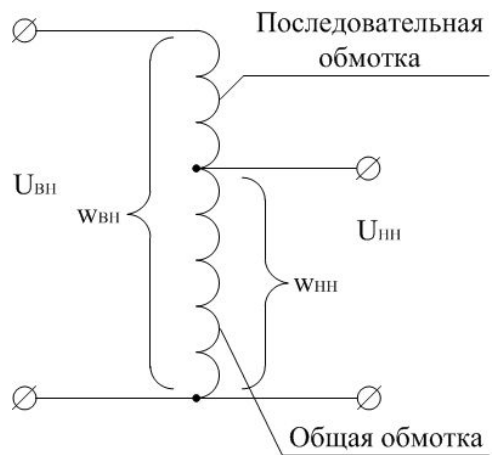




## *4.6 Автотрансформаторы*

Наряду с трансформаторами для связи сетей с различающимися напряжениями широко применяют автотрансформаторы.

**Автотрансформатором** называется трансформатор, две или более обмотки которого гальванически связаны между собой.



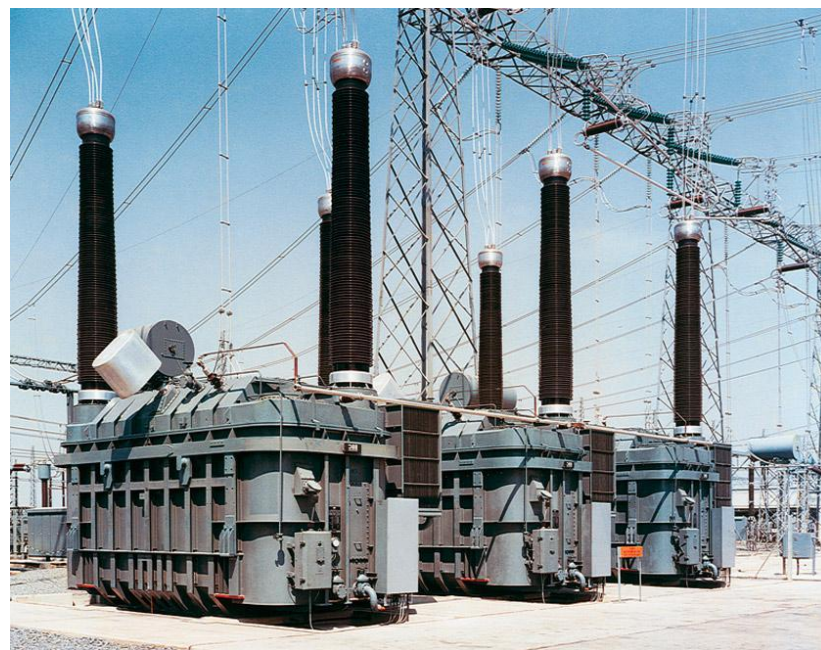
В отличие от обычного трансформатора в автотрансформаторе для преобразования напряжения используется не только магнитная связь обмоток, но и их прямое или встречное последовательное электрическое соединение. У автотрансформатора вторичной обмоткой служит часть первичной обмотки, или наоборот.

На преобразование напряжения при помощи автотрансформатора затрачивается меньше активных материалов, чем на такое же преобразование, осуществляемое при помощи трансформатора. Это также снижает потери мощности, связанные с процессом преобразования. При малых коэффициентах трансформации автотрансформатор легче и дешевле многообмоточного трансформатора.

Мощные автотрансформаторы изготавливают как в трёхфазном, так и в однофазном (собираемом в трёхфазные группы) исполнении.

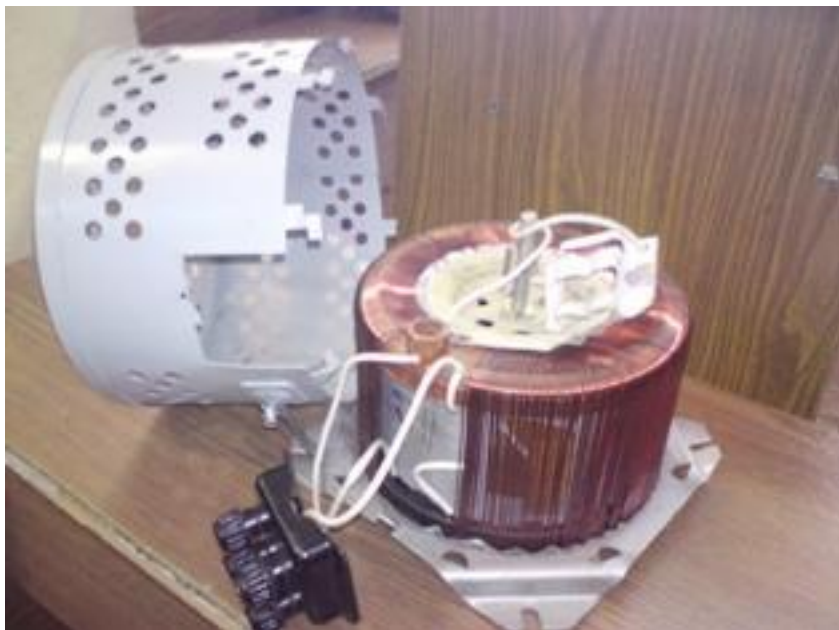


Автотрансформатор  
АТДЦТН



Трёхфазная группа однофазных  
трансформаторов 750 кВ

Также автотрансформаторы находят применение в электрических установках, когда требуется длительно или временно повышать или понижать напряжение в отдельных точках сети до 2 раз, например для снижения пусковых токов двигателей большой мощности или при регулировании режимов специальных электрометаллургических печей, а также в разнообразных установках радиосвязи, проводной и электронной техники.



Лабораторный автотрансформатор  
(ЛАТР)



Электромеханический  
стабилизатор напряжения на базе  
ЛАТРа

В отличие от трансформатора, где вся мощность с первичной обмотки ВН передается на вторичную обмотку СН магнитным путем, в автотрансформаторе часть мощности передается непосредственно – без трансформации, через электрическую связь между последовательной и общей обмотками (**электрическая мощность**):

$$S_{\text{эл}} = \sqrt{3} \cdot U_{\text{с.НОМ}} \cdot I_{\text{в.НОМ}},$$

а также с помощью пронизывающего их магнитного поля, т.е. магнитным путем (**трансформаторная мощность**):

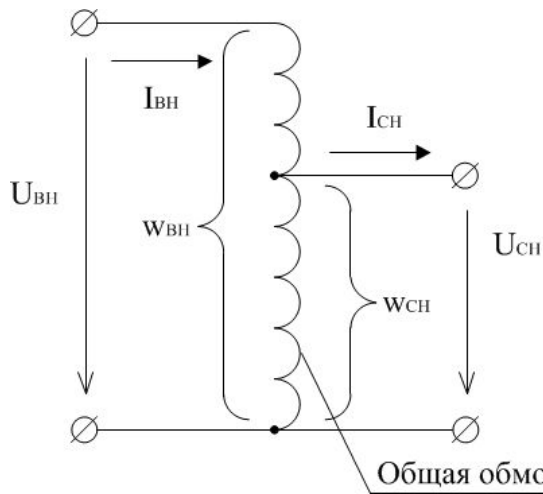
$$S_{\text{тр}} = \sqrt{3} \cdot (U_{\text{в.НОМ}} - U_{\text{с.НОМ}}) \cdot I_{\text{в.НОМ}} \approx \sqrt{3} \cdot U_{\text{с.НОМ}} \cdot (I_{\text{с.НОМ}} - I_{\text{в.НОМ}}).$$

Сумма трансформаторной и электрической мощности равна **проходной мощности автотрансформатора**:

$$S_{\text{пр}} = S_{\text{эл}} + S_{\text{тр}} = \sqrt{3} \cdot U_{\text{с.НОМ}} \cdot I_{\text{в.НОМ}} + \sqrt{3} \cdot (U_{\text{в.НОМ}} - U_{\text{с.НОМ}}) \cdot I_{\text{в.НОМ}} = \sqrt{3} \cdot U_{\text{в.НОМ}} \cdot I_{\text{в.НОМ}}.$$

Под **номинальной мощностью автотрансформатора** понимается предельная мощность, которая может быть передана через автотрансформатор по обмоткам ВН и СН, имеющим между собой автотрансформаторную связь. Для отечественных трансформаторов мощности обмоток ВН и СН одинаковы и равны номинальной или проходной. Следовательно,

$$S_{\text{НОМ}} = S_{\text{пр}} = \sqrt{3} \cdot U_{\text{в.НОМ}} \cdot I_{\text{в.НОМ}} = \sqrt{3} \cdot U_{\text{с.НОМ}} \cdot I_{\text{с.НОМ}}.$$



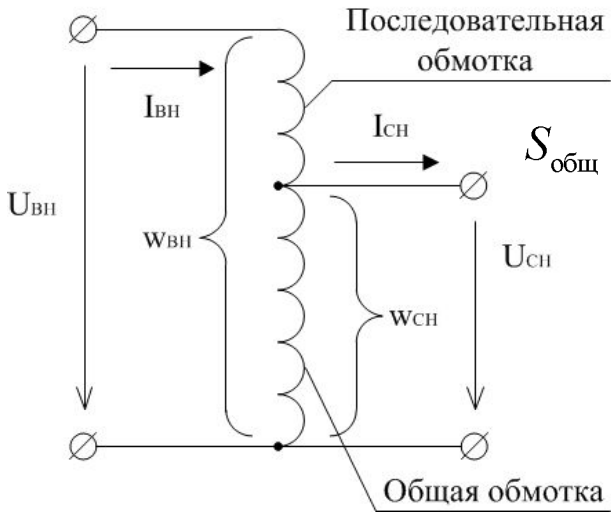
В общей обмотке протекает разность токов сетей ВН и СН. Поэтому эту обмотку рассчитывают на ток, меньший номинального тока автотрансформатора, определяемого на стороне ВН, и она может иметь площадь меньшего сечения, чем обмотка того же напряжения двухобмоточного трансформатора. Меньшую площадь имеет и магнитопровод автотрансформатора.

В результате, чем ближе к единице коэффициент трансформации

$$k_{т.ВС} = \frac{U_{В.НОМ}}{U_{С.НОМ}} = \frac{I_{С.НОМ}}{I_{В.НОМ}},$$

тем меньше расход активных материалов (меди обмоток, стали магнитопровода и изоляционных материалов) и приблизительно – стоимость автотрансформатора.

Поэтому понижающие **автотрансформаторы** оказываются **дешевле трансформаторов равной номинальной мощности**, а применение автотрансформаторов взамен трансформаторов становится тем выгоднее, чем ближе друг к другу напряжения  $U_{ВН}$  и  $U_{СН}$ .



## Мощность общей части обмоток автотрансформатора

$$S_{\text{общ}} = \sqrt{3} \cdot U_{\text{с.ном}} \cdot (I_{\text{с.ном}} - I_{\text{в.ном}}) = \sqrt{3} \cdot U_{\text{в.ном}} \cdot I_{\text{в.ном}} \left( \frac{I_{\text{с.ном}}}{I_{\text{в.ном}}} - 1 \right) \cdot \frac{U_{\text{с.ном}}}{U_{\text{в.ном}}} =$$

$$= S_{\text{ном}} \cdot (k_{\text{T}} - 1) \cdot \frac{1}{k_{\text{T}}} = S_{\text{ном}} \cdot \left( 1 - \frac{1}{k_{\text{T}}} \right) = S_{\text{ном}} \cdot \alpha_{\text{в}}$$

где  $\alpha_{\text{в}} = 1 - \frac{1}{k_{\text{T}}} = 1 - \frac{U_{\text{с.ном}}}{U_{\text{в.ном}}}$  – коэффициент выгоды.

Для характеристики автотрансформаторов введено также понятие типовой мощности, на которую рассчитывается последовательная обмотка.

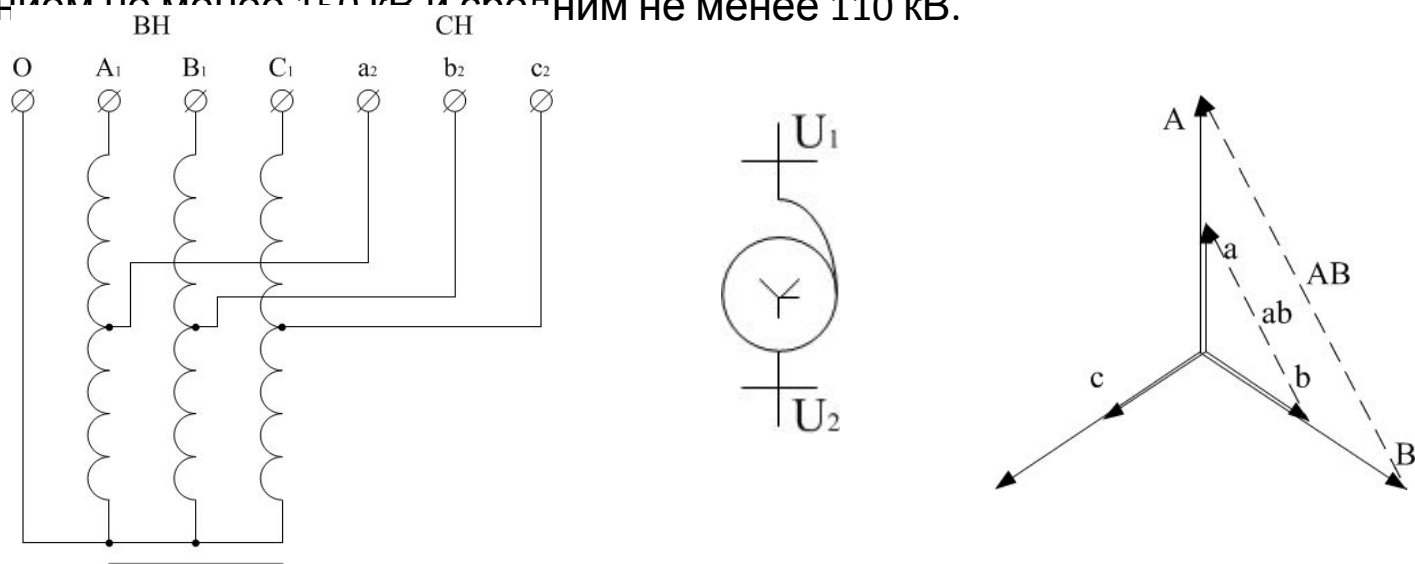
$$S_{\text{посл}} = S_{\text{тип}} = \sqrt{3} \cdot (U_{\text{в.ном}} - U_{\text{с.ном}}) \cdot I_{\text{в.ном}} = \sqrt{3} \cdot U_{\text{в.ном}} \cdot I_{\text{в.ном}} \left( 1 - \frac{U_{\text{с.ном}}}{U_{\text{в.ном}}} \right) = S_{\text{ном}} \cdot \left( 1 - \frac{1}{k_{\text{T}}} \right) = S_{\text{ном}} \cdot \alpha_{\text{в}}$$

Типовая мощность отражает экономическую сторону конструкции автотрансформаторов, т.е. расход активных материалов. Различие технико-экономических показателей трансформаторов и автотрансформаторов зависит от соотношения  $\frac{U_{\text{в.ном}} - U_{\text{с.ном}}}{U_{\text{в.ном}}}$  номинальной и типовой (расчетной) мощностями, т.е. от коэффициента выгоды  $\alpha_{\text{в}}$ .

Поскольку

Наиболее экономично применять автотрансформаторы для связи сетей с соотношением номинальных напряжений до 3 – 4, например, 220 и 110 кВ, 500 и 220 кВ и др. Такие автотрансформаторы обычно выполняют на большие мощности (до 500 МВ·А и выше).

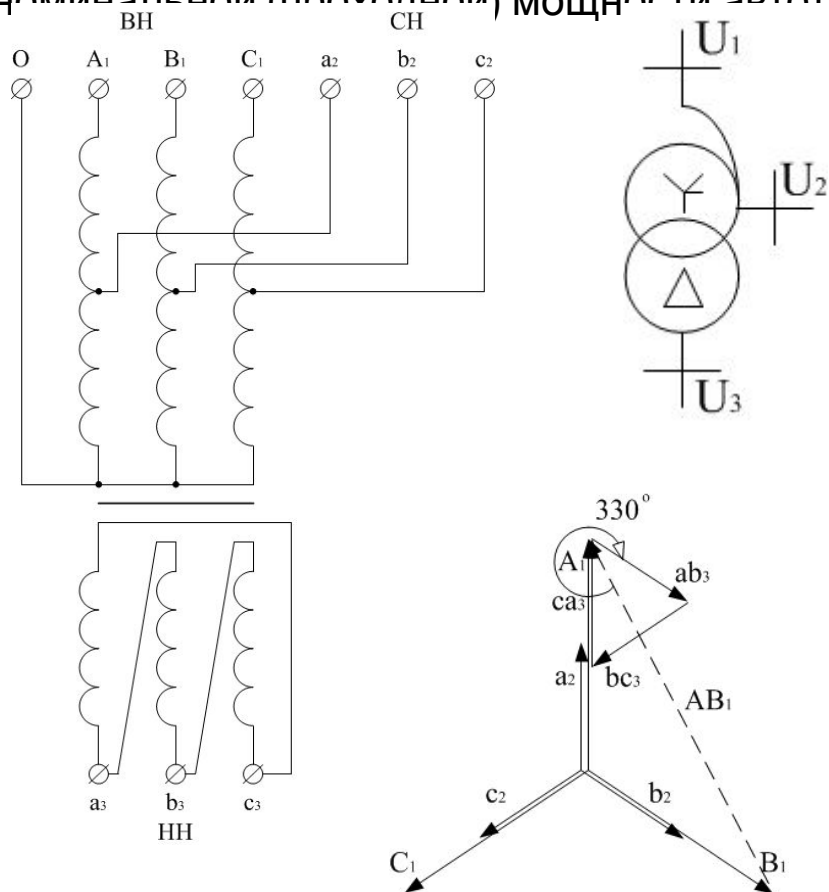
Наличие электрической связи между обмотками ВН и СН обуславливает возможность применения автотрансформаторов только в сетях с глухозаземленной нейтралью, т.е. в сетях напряжением 110 кВ и выше, а сами автотрансформаторы изготавливают с высшим напряжением не менее 150 кВ и средним не менее 110 кВ.



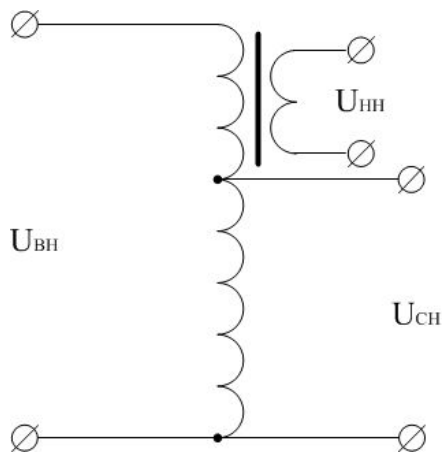
При отсутствии заземления нейтрали и замыкания на землю одной фазы в сети ВН потенциал относительно земли двух других фаз сети СН повысится до недопустимого значения. Если, например, выполнить автотрансформатор напряжением 115/38,5 кВ с изолированной нейтралью, то при замыкании на землю фазы В сети 110 кВ потенциал относительно земли фаз а и с сети 35 кВ возрастёт до  $3,5 U_{cp}$ . Это недопустимо как для изоляции обмотки 38,5 кВ автотрансформатора, так и для аппаратуры сети 35 кВ.



Помимо гальванически связанных обмоток автотрансформатор может иметь и третичные обмотки, работающие как в обыкновенном трансформаторе, не имеющие гальванической связи с другими обмотками. Дополнительные обмотки выполняются обычно низшего напряжения и соединяются треугольником, что способствует подавлению третьей гармоники фазных ЭДС, предотвращая их появление в линиях. Наличие таких обмоток также приводит к выравниванию фазных напряжений при несимметричной нагрузке. Номинальная мощность обмотки НН составляет от 20 до 50 % номинальной (проводной) мощности автотрансформатора.



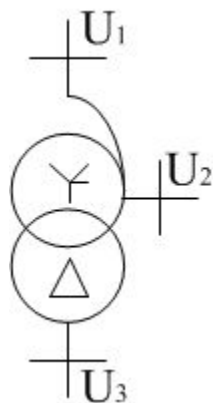
Автотрансформатор  
АТДЦТН



Мощность обмотки НН, обычно равную 50 % номинальной мощности автотрансформатора, рассчитывают на передачу типовой мощности.

$$S_{\text{НОМ}} = S_{\text{ТИП}} = \sqrt{3} \cdot U_{\text{Н.НОМ}} \cdot I_{\text{Н.НОМ}}$$

В отдельных автотрансформаторах мощность обмотки НН составляет 20, 25 и 40 % и не равна типовой мощности. В этом случае коэффициент выгоды  $\alpha_{\text{В}} = 1 - U_{\text{С.НОМ}} / U_{\text{В.НОМ}}$  не равен отношению  $\alpha = S_{\text{ТИП}} / S_{\text{НОМ}}$ , именуемый в дальнейшем коэффициент приведения (пересчета).



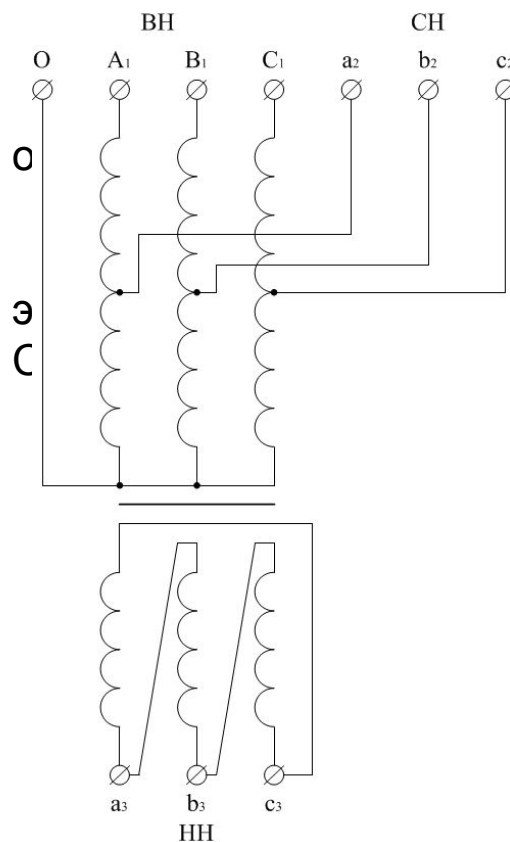
Автотрансформаторы могут работать в автотрансформаторных или комбинированных режимах.

При работе в **автотрансформаторном режиме** мощность передается из сети ВН в сеть СН или наоборот. Третичная обмотка НН при этом не нагружена.

При работе в **комбинированном режиме** к обмотке НН присоединяется нагрузка или компенсирующее устройство. При этом мощность в последовательной и общей обмотках состоит из мощности передаваемой в автотрансформаторном режиме, и мощности, передаваемой через обмотку НН.

## Преимущества автотрансформаторов:

1. меньший расход меди, стали, а также изоляционных материалов и меньшая стоимость по сравнению с трансформаторами той же мощности;
2. меньшая масса и габариты позволяют создавать трансформаторы больших мощностей;
3. автотрансформаторы имеют меньшие потери и больший КПД;
4. имеют лучшие условия охлаждения.



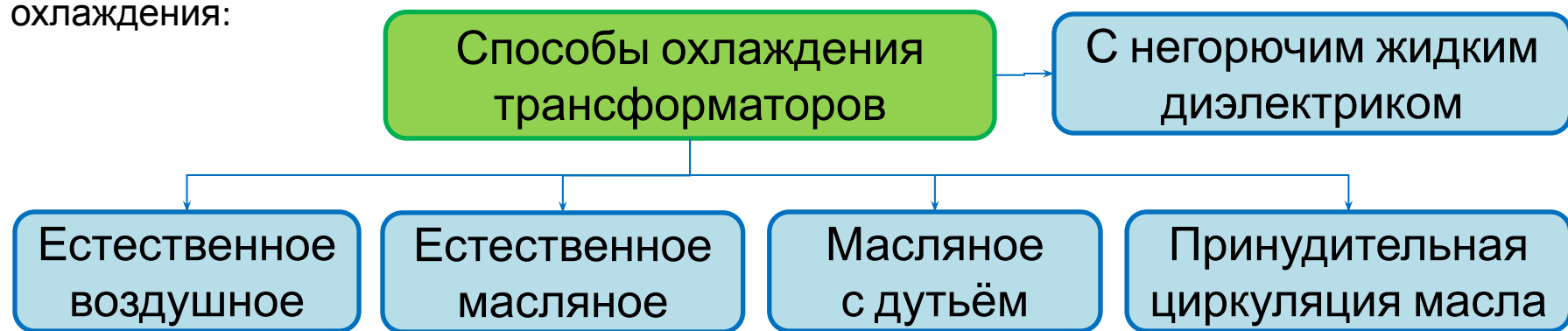
## Преимущества трансформаторов:

отсутствие прямого заземления нейтрали, что приводит к увеличению токов  
увеличения напряжения.  
возникновения перенапряжений с одной обмотки на другую из-за  
тока (невозможность гальванического обособления цепей ВН и

## *4.7 Охлаждение трансформаторов*

При работе трансформатора происходит нагрев обмоток и магнитопровода за счет потерь энергии в них. Предельный нагрев частей трансформатора ограничивается изоляцией, срок службы которой зависит от температуры нагрева. Чем больше мощность трансформатора, тем интенсивнее должна быть система охлаждения силовых трансформаторов.

Отсутствие у трансформаторов вращающихся частей уменьшает нагрев трансформатора из-за отсутствия механических потерь, но это же обстоятельство усложняет процесс охлаждения, так как исключает применение в трансформаторах самовентиляции. По этой причине основной способ охлаждения трансформаторов – естественное охлаждение. Однако в трансформаторах значительной мощности с целью повышения удельных электромагнитных нагрузок применяют более эффективные методы охлаждения. Наибольшее применение получили следующие способы охлаждения:



## Способы охлаждения трансформаторов

### Естественное воздушное

**Естественное воздушное охлаждение трансформаторов** осуществляется путем естественной конвекции воздуха и частичного лучеиспускания в воздухе. Такие трансформаторы получили название «сухих».

Сухой трансформатор с естественным воздушным охлаждением (С) открытого исполнения. Все нагреваемые части трансформатора непосредственно соприкасаются с воздухом. Их охлаждение происходит за счет излучения теплоты и естественной конвекции воздуха. Иногда такие трансформаторы снабжают защитным кожухом, имеющим жалюзи или же отверстия, закрытые сеткой. Этот вид охлаждения применяют в трансформаторах низкого напряжения при их установке в сухих закрытых помещениях, при этом главным требованием является обеспечение пожарной безопасности.

В эксплуатации они удобнее масляных, так как исключают необходимость периодической очистки и смены масла. Следует, однако, отметить, что воздух обладает меньшей электрической прочностью, чем трансформаторное масло, поэтому в сухих трансформаторах все изоляционные промежутки и вентиляционные каналы делают большими, чем в масляных. Из-за меньшей теплопроводности воздуха по сравнению с маслом электромагнитные нагрузки активных материалов в сухих трансформаторах меньше, чем в масляных, что приводит к увеличению сечения проводов обмотки и магнитопровода. Как следствие этого, масса активных частей (обмоток и магнитопровода) сухих трансформаторов больше, чем масляных.

# Способы охлаждения трансформаторов

## Естественное воздушное

В настоящее время сухие трансформаторы применяются при мощностях до 10 МВ.А и напряжении обмотки ВН до 35 кВ и устанавливаются только в сухих закрытых помещениях с относительной влажностью воздуха до 80 % во избежание чрезмерного обмоток.

Для повышения интенсивности охлаждения применяют обдув обмоток и магнитопровода потоком воздуха от вентилятора.

Разновидности сухих трансформаторов (видов охлаждения):

С – естественное воздушное при открытом исполнении;

СЗ – естественное воздушное при защищенном исполнении;

СГ – естественное воздушное при герметичном исполнении;

СД – воздушное с принудительной циркуляцией воздуха.



# Способы охлаждения трансформаторов

## Естественное масляное

**Естественное масляное охлаждение** (М) выполняется для трансформаторов мощностью до 16000 кВ·А включительно.

В трансформаторах с естественным масляным охлаждением магнитопровод с обмотками погружают в бак, наполненный тщательно очищенным минеральным (трансформаторным) маслом. Трансформаторное масло обладает более высокой теплопроводностью, чем воздух, и хорошо отводит теплоту от обмоток и магнитопровода трансформатора к стенкам бака, имеющего большую площадь охлаждения, чем трансформатор. Погружение трансформатора в бак со специальным маслом обеспечивает также повышение электрической прочности изоляции его обмоток и предотвращает ее увлажнение и потерю изоляционных свойств под влиянием атмосферных воздействий.

В трансформаторах мощностью 20 ÷ 30 кВ·А выделяется сравнительно небольшое количество теплоты, поэтому их баки имеют гладкие стенки; у более мощных трансформаторов (20 ÷ 1800 кВ·А) поверхность охлаждения бака искусственно увеличивают, применяя ребристые или волнистые стенки либо окружая бак системой труб, в которых масло циркулирует за счет конвекции.

При номинальной нагрузке трансформатора температура масла в верхних, наиболее нагретых слоях не должна превышать +95 °С. В этом случае трансформатор может служить в течение 30 лет. Повышение температуры на 8°С приводит к сокращению срока службы трансформатора примерно в два раза.



# Способы охлаждения трансформаторов

## Естественное масляное

Разновидности масляных трансформаторов типа М (видов охлаждения):

М – естественная циркуляция воздуха и масла;

МЦ – естественная циркуляция воздуха и принудительная циркуляция масла с ненаправленным потоком масла;

НМЦ – естественная циркуляция воздуха и принудительная циркуляция масла с направленным потоком масла.

Следует отметить, что масляное охлаждение усложняет и удорожает эксплуатацию трансформаторов, так как требует систематического контроля за качеством масла и периодической его замены.



Трансформатор  
ТМ-25



Трансформатор  
ТМ-2500



Трансформатор  
ТМГ



Трансформатор  
ТМЗ



## Способы охлаждения трансформаторов

Естественное  
масляное

Масляное  
с дутьём



### ***Масляное охлаждение с дутьем и естественной циркуляцией масла (Д).***

Трансформаторы снабжают электрическими вентиляторами, которые обдувают радиаторы трансформатора. Конвекция масла внутри бака остается естественной. Этот вид охлаждения позволяет увеличить единичную мощность трансформатора на 40 – 50%.

Вентилятор засасывает воздух снизу и обдувает нагретую верхнюю часть труб. Пуск и останов вентиляторов осуществляется автоматически в зависимости от нагрузки и температуры нагрева масла. Трансформаторы с таким охлаждением могут работать при полностью отключенном дутье, если нагрузка не превышает 100 % номинальной, а температура верхних слоев масла не более + 55° С, а также при минусовых температурах окружающего воздуха и при температуре масла не выше + 45° С независимо от нагрузки. Максимально допустимая температура масла в верхних слоях при работе с номинальной нагрузкой + 95° С.

Система охлаждения типа Д применяется в трансформаторах мощностью 10 000 ÷ 80 000 кВ·А. При снижении нагрузки трансформатора с дутьевым охлаждением на 50 – 60% вентиляторы можно отключить, т.е. перейти на естественное масляное охлаждение.

## Способы охлаждения трансформаторов

Масляное с дутьём

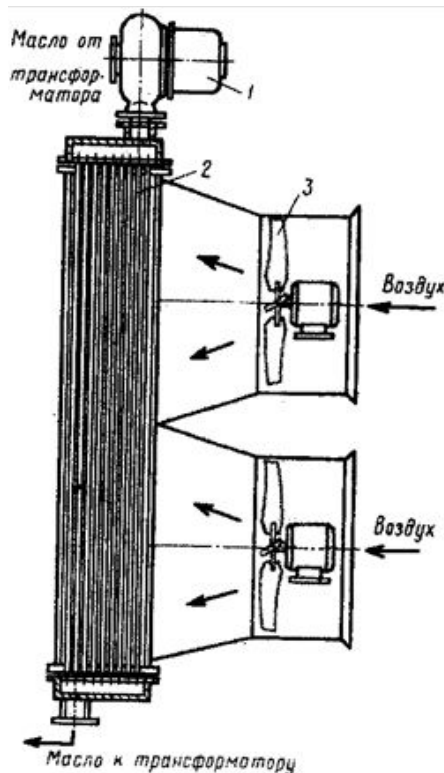
Принудительная циркуляция масла

**Масляное охлаждение с дутьём и принудительной циркуляцией масла через воздушные охладители (ДЦ).** Масляное охлаждение с дутьём и направленным потоком масла (НДЦ).

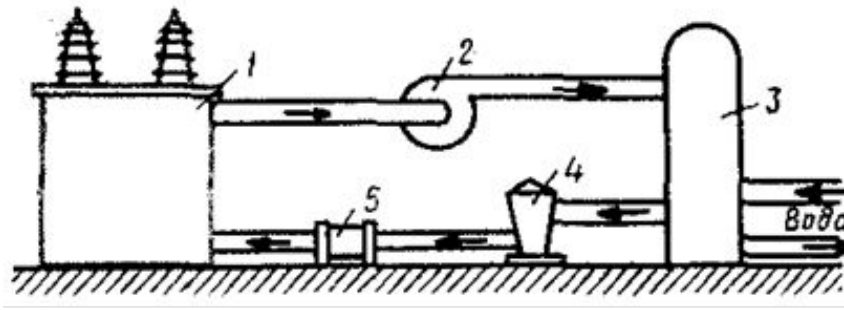
С помощью электронасоса создают принудительную циркуляцию трансформаторного масла через специальные охладители, собранные из трубок. Одновременно необходимое число вентиляторов создает направленный поток воздуха, обдувающий поверхность трубок охладителя.

Благодаря большой скорости циркуляции масла, развитой поверхности охлаждения и интенсивному дутью охладители обладают большой теплоотдачей и компактностью. Такая система охлаждения позволяет значительно уменьшить габариты трансформаторов. Охладители могут устанавливаться вместе с трансформатором на одном фундаменте или на отдельных фундаментах рядом с баком трансформатора.

Системы охлаждения типов ДЦ и НДЦ применяют для трансформаторов общего назначения мощностью  $63\ 000 \div 400\ 000$  кВ·А.



## Способы охлаждения трансформаторов



Принудительная циркуляция масла

**Принудительная циркуляция масла через водяной охладитель (Ц)** (Масляно-водяное охлаждение).

Водяные охладители компактнее воздушных и рассеивают большую мощность.

Нагретое в трансформаторе 1 масло посредством насоса 2 прогоняется через охладитель 3, в котором циркулирует вода. Это наиболее эффективный способ охлаждения, так как коэффициент теплопередачи от масла в воду значительно выше, чем в воздух. Одновременно масло проходит через воздухоохладитель 4 и фильтр 5, где освобождается от нежелательных включений. Температура масла на входе в маслоохладитель не должна превышать  $+70^{\circ}\text{C}$ .

Ц – с принудительной циркуляцией воды и ненаправленным потоком масла;

НЦ – с принудительной циркуляцией воды и направленным потоком масла.

Чтобы предотвратить попадание воды в масляную систему трансформатора, давление масла в маслоохладителях должно превышать давление циркулирующей в них воды не менее чем на  $0,02 \text{ МПа}$  ( $2 \text{ Н/см}^2$ ). Эта система охлаждения эффективна, но имеет более сложное конструктивное выполнение и выполняется на мощных трансформаторах ( $160 \text{ МВ}\cdot\text{А}$  и более).

## Способы охлаждения трансформаторов

### С негорючим жидким диэлектриком

**Трансформаторы с негорючим жидким диэлектриком (Н)** – совтолом и др. устанавливаются в тех производственных помещениях, где окружающая среда не допускает использования масляных трансформаторов. Например они рекомендуются для крупных машинных залов.

Разновидности видов охлаждения таких трансформаторов:

Н – естественное негорючим жидким диэлектриком;

НД – негорючим жидким диэлектриком с принудительной циркуляцией воздуха;

ННД – негорючим жидким диэлектриком с принудительной циркуляцией воздуха и направленным потоком жидкого диэлектрика.

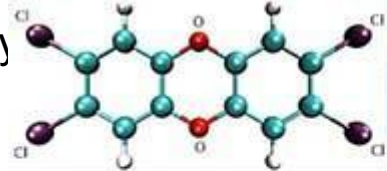


## Способы охлаждения трансформаторов

### С негорючим жидким диэлектриком

Совтол представляет собой смесь полихлордифенила (совола) с трихлорбензолом, который добавляется для уменьшения вязкости и температуры застывания смеси. При использовании совтола в умеренном климате он содержит 65% полихлордифенила и 35% трихлорбензола; для тропических условий соответственно 90 и 10%. Он дороже трансформаторного масла, токсичен, что требует тщательной герметизации системы охлаждения.

Применение совтола взамен традиционно используемого трансформаторного масла позволило в свое время значительно уменьшить стоимость строительной части электротехнических помещений, повысить пожарную безопасность объектов и снизить затраты на эксплуатацию электрооборудования. Однако в 1984 г. электрооборудование с совтоловым заполнением было снято с производства и запрещено к применению ввиду высокой канцерогенности, токсичности для человека и окружающей среды, низкой биodeградационной способности и трудностей

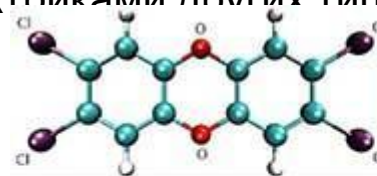


# Способы охлаждения трансформаторов

## С негорючим жидким диэлектриком

Согласно Стокгольмской конвенции 2001 года, эксплуатация совтолосодержащих трансформаторов разрешена до 2025 года, после чего они должны быть выведены из эксплуатации и утилизированы.

Заводом Электроцит-Самара разработан трансформатор ТНГ(Ф)-СЭЩ, заполненный огнестойкой диэлектрической жидкостью, мощностью 25 – 2500 кВ·А, класса напряжения 10 кВ. Трансформатор заполнен под вакуумом охлаждающей диэлектрической жидкостью FR3TM, обладающей высокой экологической и пожаробезопасностью (температура воспламенения =340°C), максимальными свойствами по теплообмену и диэлектрическим характеристикам, высокой и постоянной стабильностью к окислению. FR3TM полностью растворяется при попадании в землю или воду без необходимости утилизации, увеличивает срок эксплуатации трансформатора и снижает периодичность замены или регенерации охладителя (в сравнении с диэлектриками других типов)



COFFТОЛ  
ДОСВИДАНИЕ!

НАША АЛЬТЕРНАТИВА



## *4.8 Регулирование напряжения трансформаторов*



Номинальный коэффициент трансформации – отношение номинальных напряжений обмоток трансформатора:

$$k_{\text{т.ном}} = \frac{U_{1\text{ном}}}{U_{2\text{ном}}}.$$

Изменение коэффициента трансформации достигается изменением числа витков на одной из обмоток.

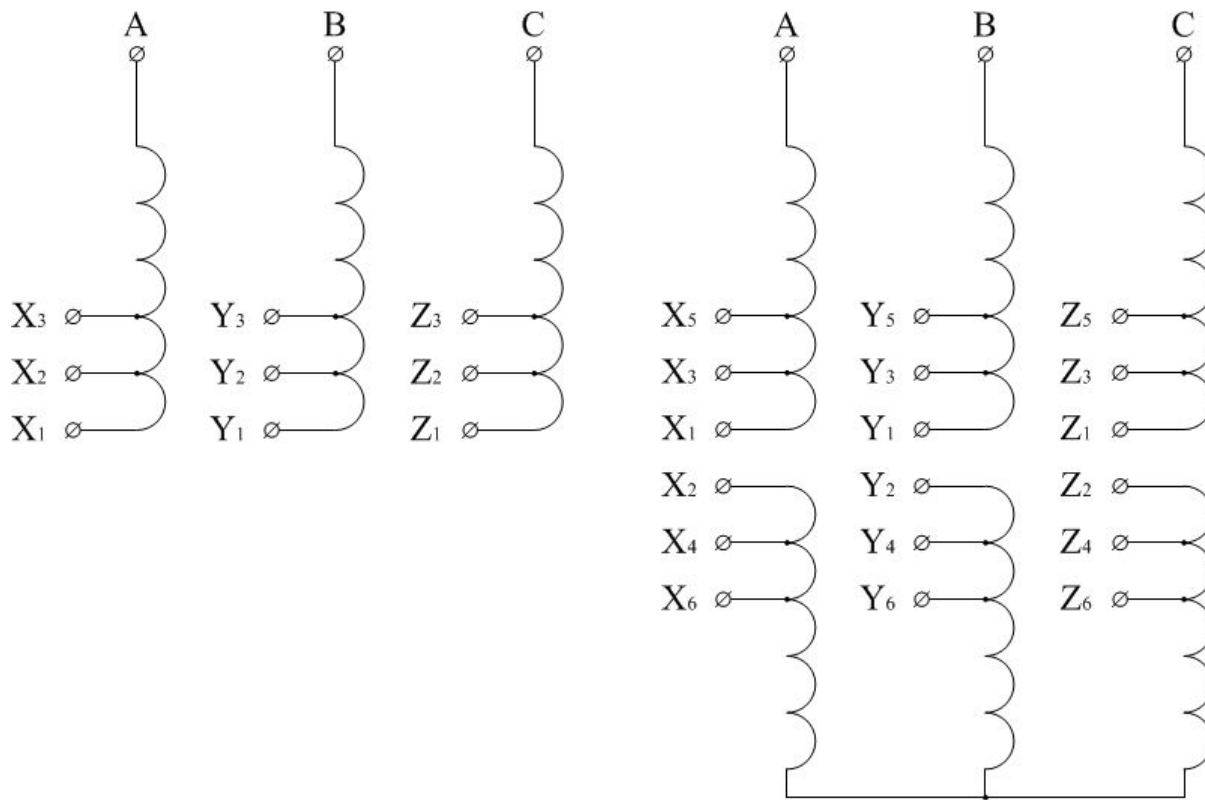
В соответствии с ГОСТ 11677-85 и стандартами на трансформаторы большинство силовых масляных трансформаторов допускают регулирование или стабилизацию напряжения на одной или двух обмотках.

Обмотки высшего напряжения трансформаторов снабжают регулировочными ответвлениями (отпайками), с помощью которых можно получить коэффициент трансформации, несколько отличающийся от номинального, соответствующего номинальному вторичному напряжению при номинальном первичном. Необходимость в этом объясняется тем, что напряжения в разных точках линии электропередачи, куда могут быть включены понижающие трансформаторы, отличаются друг от друга и, как правило, от номинального первичного напряжения. Кроме того, напряжение в любом месте линии может изменяться из-за колебаний нагрузки. Но так как напряжение на зажимах вторичной обмотки трансформатора во всех случаях должно быть равно номинальному или незначительно отличаться от него, то возможность изменения коэффициента трансформации становится необходимой.

Регулировочные ответвления делают в каждой фазе либо вблизи нулевой точки, либо посередине обмотки.

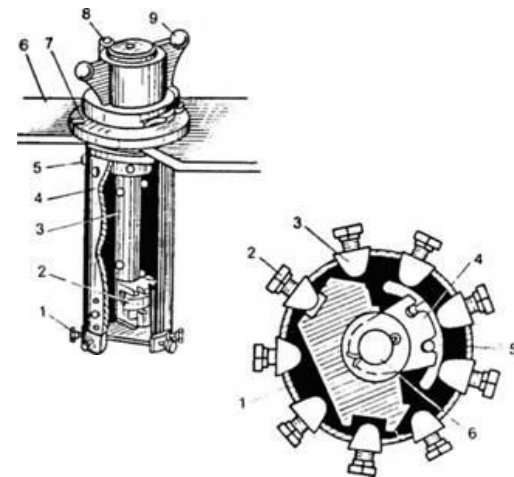
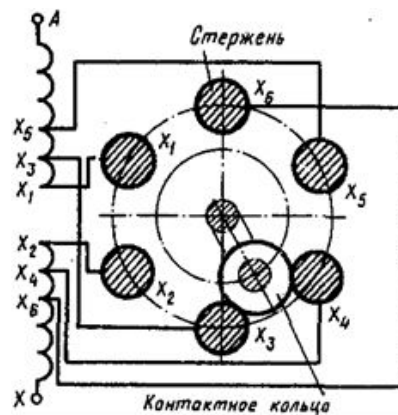
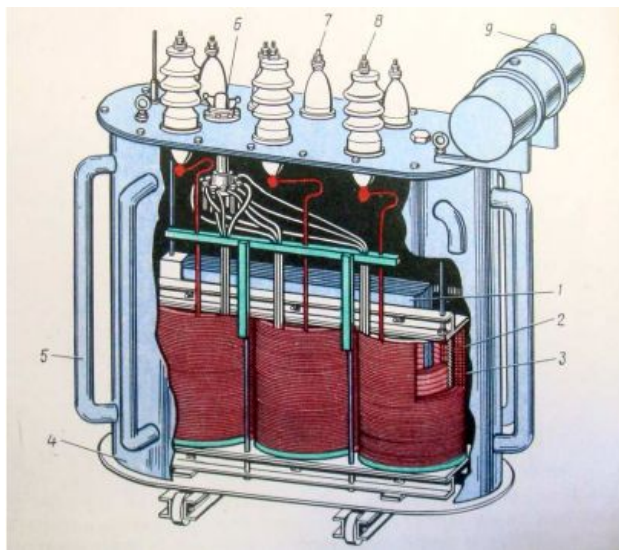
В первом случае на каждой фазе делают по три ответвления, при этом среднее ответвление соответствует номинальному коэффициенту трансформации, а два других – коэффициентам трансформации, отличающимся от номинального на  $\pm 5\%$ .

Во втором случае обмотку разделяют на две части и делают шесть ответвлений. Это дает возможность кроме номинального коэффициента трансформации получить еще четыре дополнительных значения, отличающихся от номинального на  $\pm 2,5$  и  $\pm 5\%$ .



Переключать ответвления обмоток можно при отключенном от сети трансформаторе (**переключение без возбуждения – ПБВ**) или же без отключения трансформатора (**регулирование под нагрузкой – РПН**).

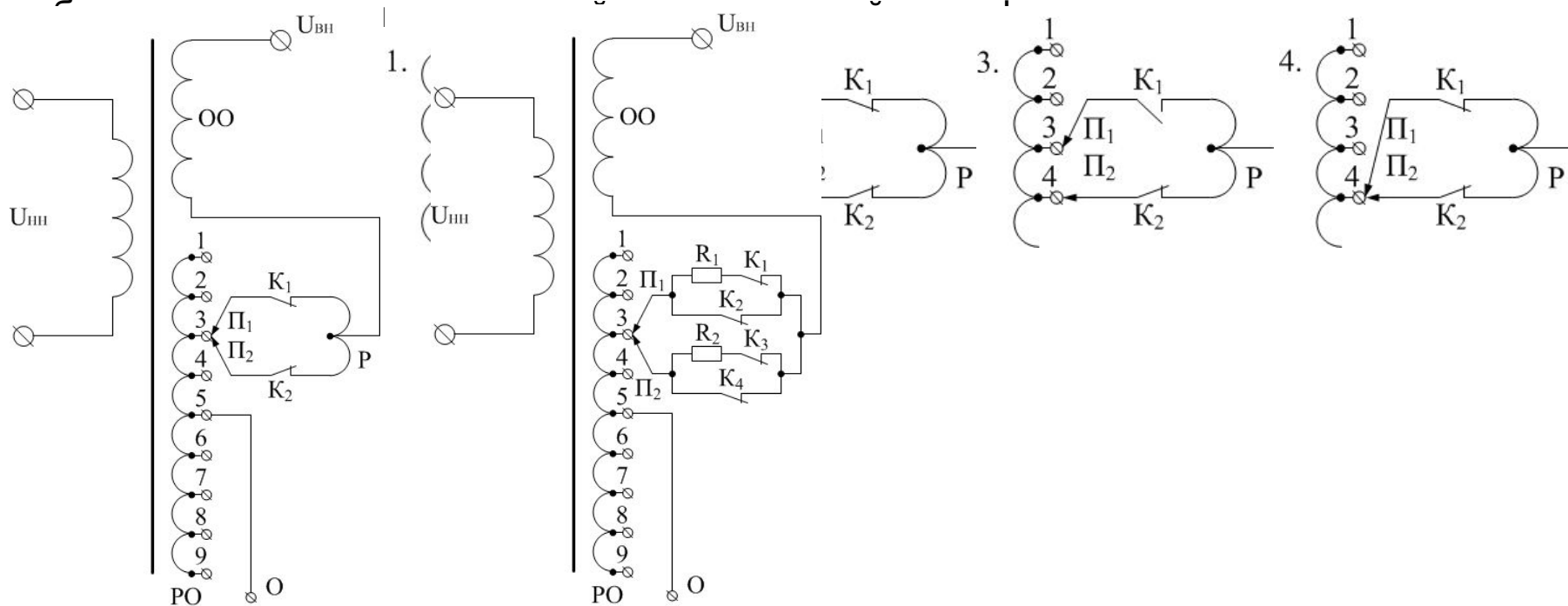
ПБВ допускается только в том случае, когда все обмотки трансформатора на время переключения отключаются от сети. Для ПБВ применяют переключатели ответвлений. Регулирование осуществляется перестановкой контактных пластин на панели переключения. На каждую фазу устанавливают по одному переключателю, при этом вал, вращающий контактные кольца переключателей по всем фазам одновременно, связан посредством штанги с рукояткой на крышке бака трансформатора.



Как правило, ПБВ имеют трансформаторы распределительных сетей напряжением 6 – 10 / 0,4 кВ. С их помощью можно осуществить лишь сезонное изменение напряжения. Трансформаторы выпускаются с ПБВ и регулированием на обмотке ВН четырьмя ступенями  $\pm 2 \times 2,5 \%$ . Т.е. 95; 97,5; 100; 102,5; 105 % от номинального значения. Общий диапазон регулирования составляет 10 %.

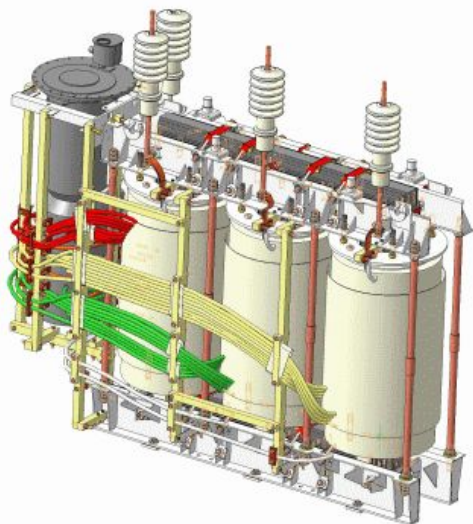
Устройство РПН позволяет менять число витков без отключения нагрузки. Оно устанавливается на трансформаторах с высшим напряжением 35 кВ и выше и даёт возможность осуществлять встречное регулирование напряжения (в зависимости от тока нагрузки).

У двух- и трёхобмоточных трансформаторов РПН находится на стороне высокого напряжения, а у автотрансформаторов – на стороне среднего напряжения. Наличие РПН



Принципиальные схемы одной фазы обмоток двухобмоточного трансформатора с устройством РПН приведены на рисунке. Здесь ОО – основная часть обмотки; РО – регулировочная часть обмотки, подключенная со стороны нейтрали трансформатора; 1 – 9 – ответвления регулировочной части обмотки; П – переключатели; К – контакторы; Р – токоограничивающий реактор; R – токоограничивающие активные сопротивления. Нейтраль трансформатора O соединена со средним ответвлением

Аппаратура РПН располагается в общем баке с трансформатором, а ее переключение автоматизируется или осуществляется дистанционно (со щита управления).



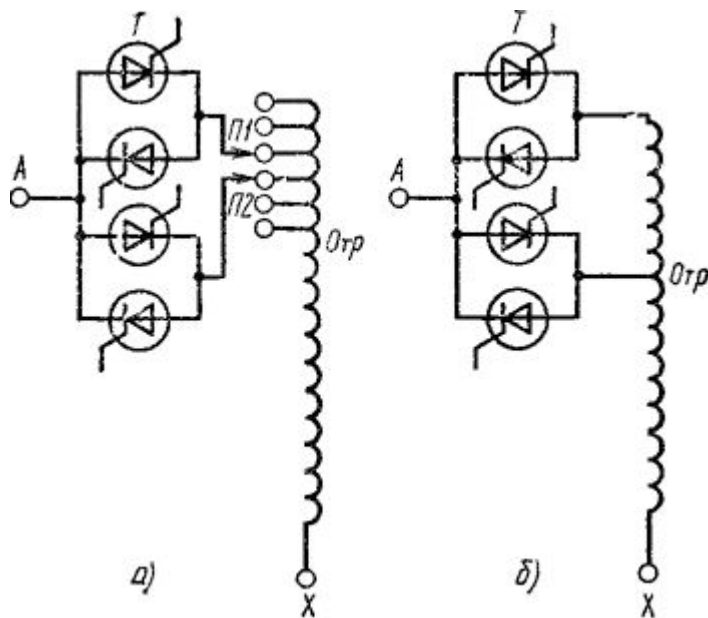
Трансформаторы с РПН обычно рассчитаны для регулирования напряжения на  $\pm 10 - 16\%$  при ступенях приблизительно в  $1,5\%$ .

Трансформаторы с РПН значительно дороже эквивалентных по мощности и другим параметрам трансформаторов с ПБВ (ТМН-1000 = ТМ-1000 x 2,95).

Наибольшее распространение системы с РПН получили при мощности свыше 1000 кВ·А. С увеличением напряжения и мощности трансформаторов эффективность использования системы РПН увеличивается.

Все трёхобмоточные трансформаторы и автотрансформаторы, а также двухобмоточные трансформаторы подстанций и станций, кроме включенных в блоки с генераторами, должны иметь встроенные устройства РПН.

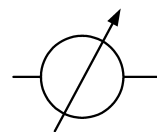
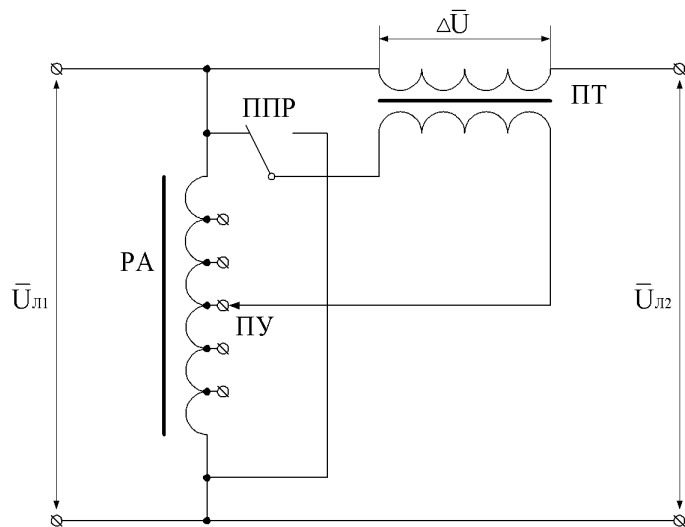
Основные трудности использования чисто механических систем РПН связаны с проблемами износостойкости контактов. Одним из радикальных решений этой проблемы является сочетание тиристорных и механических систем регулирования, обеспечивающих переключение регулировочных обмоток трансформатора, и использование систем бесконтактного регулирования напряжения.



Диапазоны регулирования напряжения на трансформаторах с РПН, выпускаемых отечественной промышленностью, достаточно велики и, в зависимости от номинального напряжения и мощности трансформатора, составляют от 18 до 32 %. Такие большие диапазоны позволяют осуществлять регулирование напряжения в распределительных сетях практически независимо от режима в системообразующей сети, если в ней обеспечены нормативные эксплуатационные уровни напряжения.

ВН обмоток трансформатора, кВ	Число обмоток	Пределы регулирования, %	Диапазон регулирования, %	Примечание
35	2	$\pm 6 \times 1,5$	18	Преимущественно
		$\pm 9 \times 1,78$	32	В отдельных случаях
		$\pm 8 \times 1,5$	24	При мощности $\geq 10$ МВ·А
	3	$\pm 8 \times 1,5$	24	
110	2	$\pm 9 \times 1,78$	32	Преимущественно
		$\pm 10 \times 1,5$	30	При мощности 2,5 МВ·А
		$\pm 8 \times 1,5$	24	При мощности 2,5 МВ·А
	3	$\pm 9 \times 1,78$	32	
220	2	$\pm 8 \times 1,5$	24	
	3	$\pm 12 \times 1$	24	
		$\pm 8 \times 1,5$	24	Автотрансформаторы
		$\pm 6 \times 2$	24	

При весьма значительных мощностях трансформатора аппаратура РПН становится слишком громоздкой. В этом случае применяют регулирование напряжения с помощью **вольтодобавочного трансформатора (линейного регулятора)**, состоящего из трансформатора включенного последовательно (ПТ), и регулировочного автотрансформатора РА с переключающим устройством ПУ типа РПН.



Пункт автоматического регулирования напряжения (ПАРН) из трёх ВДТ



Напряжение вторичной обмотки  $\Delta U$  трансформатора ПТ суммируется с напряжением линии  $U_{Л1}$  и изменяет его до значения

$$\bar{U}_{Л2} = \bar{U}_{Л1} \pm \Delta\bar{U}.$$

Величина  $\Delta U$  может изменяться посредством РА. При этом переключателем продольного регулирования (ППР) можно изменять фазу  $\Delta\bar{U}$  на  $\pm 180^\circ$ , так что одно положение ППР будет соответствовать увеличению напряжения, а другое – уменьшению напряжения.



## *4.9 Типы трансформаторов*

Электротехническая промышленность выпускает большое число типоразмеров силовых трёхфазных и однофазных трансформаторов, различаемых по мощности, номинальному напряжению, числу обмоток и способу охлаждения. Для отличия по конструктивным признакам и назначению все трансформаторы подразделяются на типы, которым присваивается условное обозначение. По условному обозначению трансформатора можно определить количество фаз, систему охлаждения, число обмоток, наличие регулировочного устройства, номинальную мощность и класс напряжения обмотки ВН, а также другие особенности конструкции.

А	О	Р	С	Т	Н	Л	- S <sub>НОМ.Т</sub> / U <sub>ВН</sub> / U <sub>НН</sub>
	Т		М		АН	З	
Э			Д			Ф	
			...			...	

Буквы в обозначении трансформатора означают:

А – автотрансформатор (трансформатор обозначения не имеет);

Э – электропечной трансформатор;

О или Т – число фаз: однофазный или трёхфазный;

Р – наличие расщепленной обмотки НН;

С, М, Д, Ц, ДЦ и т.д. – вид системы охлаждения;

Т – трёхобмоточный (двухобмоточный обозначения не имеет);

Н – наличие устройства РПН (устройство ПБВ не обозначается);

АН – с автоматическим РПН;

Л – исполнение трансформатора с литой изоляцией;

З – трансформатор без расширителя и выводами, смонтированными во фланцах на стенках бака, и с азотной подушкой;

Ф – трансформатор с расширителем и выводами, смонтированными во фланцах на стенках бака;

Г – грозоупорный (в обозначении новых трансформаторов буква Г опускается, поскольку все они исполняются грозоупорными);

Г – трансформатор в гофробаке без расширителя – «герметичное исполнение»;

У – трансформатор с симметрирующим устройством;

П – подвешеного исполнения на опоре ВЛ;

э – трансформатор с пониженными потерями холостого хода (энергосберегающий).

А	О	Р	С	Т	Н	Л	$- S_{\text{НОМ.Т}} / U_{\text{ВН}} / U_{\text{НН}}$
	Т		М		АН	З	
Э			Д			Ф	
			...			...	

После буквенного обозначения в числителе дроби указывается номинальная мощность трансформатора, в кВ·А, в знаменателе – класс напряжения обмоток, в кВ. Иногда указывают год начала выпуска трансформаторов данной конструкции и климатическое исполнение.

Следует учесть, что перечень буквенного обозначения типов трансформаторов далеко не полон, особенно это касается специальных трансформаторов и трансформаторов малой мощности, номенклатура которых весьма широка. При затруднениях в расшифровке буквенного обозначения следует обратиться к стандартам или техническим условиям на конкретные виды трансформаторов.

Назначение (в обозначении может отсутствовать)

С – исполнение трансформатора для собственных нужд электростанций

П – для линий передачи постоянного тока

М – исполнение трансформатора для металлургического производства

ПН – исполнение для питания погружных электронасосов

Б – для прогрева бетона или грунта в холодное время года (бетоногрейный)

Б – трансформатор для буровых станков

Э – для питания электрооборудования экскаваторов (экскаваторный)

Ж (Э) – для электрификации железных дорог;

ТО – для термической обработки бетона и грунта, питания ручного инструмента, временного освещения

Ш – шахтные (для электроснабжения угольных шахт стационарной установки).

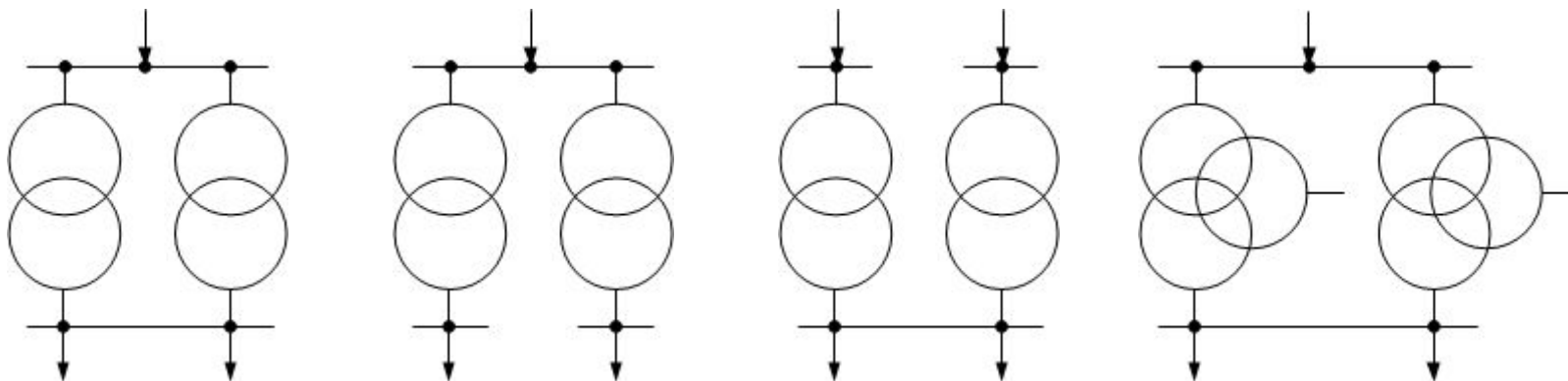
## *4.10 Параллельная и совместная работа трансформаторов*

При установке на подстанциях двух и более трансформаторов при малых нагрузках выгоднее использовать один трансформатор, а при увеличении нагрузки подключить один трансформатор на параллель.

**Параллельная работа** – это такая схема подключения трансформаторов, при которой одноименные выводы как вторичной, так и первичной обмоток соединены между собой. При параллельном соединении одноименные зажимы трансформаторов присоединяют к одному и тому же проводу сети.

Соединение либо только первичных обмоток, либо только вторичных обмоток называется **совместной работой**.

У трёхобмоточных трансформаторов для параллельной работы должны быть соединены не менее чем две обмотки с такими же обмотками другого трансформатора.



Для того чтобы нагрузка между параллельно работающими трансформаторами распределялась пропорционально их номинальным мощностям необходимо соблюдать следующие условия:

**1. При одинаковом первичном напряжении вторичные напряжения должны быть равны:**

$$\begin{aligned} U_{1номI} &= U_{1номII}, \\ U_{2номI} &= U_{2номII}. \end{aligned}$$

Другими словами, трансформаторы должны иметь одинаковые коэффициенты трансформации.

При несоблюдении этого условия, даже в режиме холостого хода, между параллельно включенными трансформаторами возникает уравнительный ток, обусловленный разностью напряжений:

$$I_{ур} = \Delta U / (Z_I + Z_{II}),$$

где  $Z_I$  и  $Z_{II}$  – внутренние сопротивления трансформаторов.

При нагрузке трансформаторов уравнительный ток накладывается на нагрузочный. При этом трансформатор с более высоким вторичным напряжением (с меньшим коэффициентом трансформации) оказывается перегруженным, а трансформатор равной мощности, но с большим коэффициентом трансформации – недогруженным. Так как перегрузка трансформаторов недопустима, то приходится снижать общую нагрузку.

При значительной разнице коэффициентов трансформации нормальная работа трансформаторов становится практически невозможной. Однако ГОСТ допускает включение на параллельную работу трансформаторов с различными коэффициентами трансформации, если разница коэффициентов трансформации не превышает  $\pm 0,5\%$  их среднего значения:

$$\Delta k = \frac{k_I - k_{II}}{\sqrt{k_I k_{II}}} 100\% \leq 0,5\%.$$

**2. Порядок следования фаз на выводах трансформаторов должен быть одинаковым.**

**3. Одинаковая схема соединения обмоток (группы).**

При несоблюдении этого условия вторичные линейные напряжения трансформаторов окажутся сдвинутыми по фазе относительно друг друга и в цепи трансформаторов появится разностное напряжение  $\Delta U$ , под действием которого возникает значительный уравнительный ток.

**4. Трансформаторы должны иметь одинаковые напряжения короткого замыкания:**

$$U_{к.зI} = U_{к.зII}$$

Соблюдение этого условия необходимо для того, чтобы общая нагрузка распределялась между трансформаторами пропорционально их номинальным мощностям.

При неравенстве напряжений КЗ параллельно работающих трансформаторов больше перегружается трансформатор с меньшим напряжением КЗ. В итоге это ведет к перегрузке одного трансформатора (с меньшим  $U_{к.з}$ ) и недогрузке второго (с большим  $U_{к.з}$ ). Чтобы не допустить перегрузки трансформатора, необходимо снизить общую нагрузку. Т. о., неравенство напряжений КЗ не допускает полного использования по мощности параллельно работающих трансформаторов.

Учитывая, что практически не всегда возможно подобрать трансформаторы с одинаковыми напряжениями КЗ, ГОСТ допускает включение трансформаторов на параллельную работу *при разнице напряжений КЗ не более чем 10 % от их среднего арифметического значения*. Разница в напряжениях КЗ тем больше, чем больше эти трансформаторы отличаются друг от друга по мощности. Поэтому ГОСТ рекомендует:



*4.11 Экономически  
целесообразный режим  
работы параллельных  
трансформаторов*

При установке на подстанциях двух и более трансформаторов при малых нагрузках выгоднее использовать один трансформатор, а при увеличении нагрузки подключить один трансформатор на параллель.

При работе одного трансформатора потери мощности для нагрузки  $S(t)$ :

$$\Delta P(t) = \Delta P_{XX} + \Delta P_{K3} K_3^2(t),$$

где  $\Delta P_{XX}$  – активные потери холостого хода трансформатора;

$\Delta P_{K3}$  – активные потери в обмотках трансформатора при номинальной нагрузке (потери короткого замыкания);

$K_3(t)$  – коэффициент загрузки трансформатора:

$$K_3(t) = \frac{S(t)}{S_{НОМ.Т}}$$

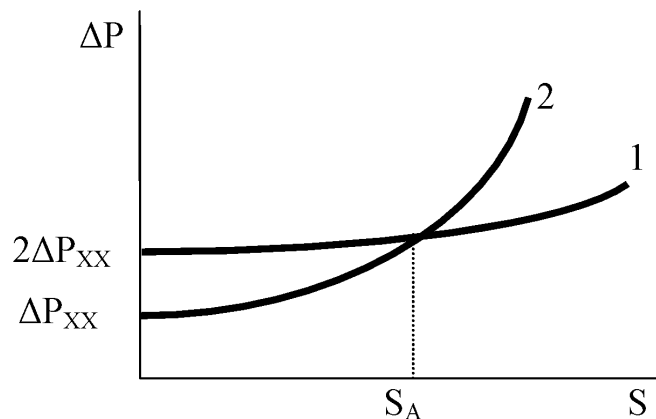
где  $S(t)$  – нагрузка подстанции;

$S_{НОМ.Т}$  – номинальная мощность трансформатора;

Для двухтрансформаторной подстанции с одинаково загруженными трансформаторами при переменной нагрузке потери мощности изменяются во времени:

$$\Delta P(t) = 2\Delta P_{XX} + 2\Delta P_{K3} K_3^2(t),$$

$$K_3(t) = \frac{S(t)}{2S_{НОМ.Т}}$$



$$\Delta P(t) = \Delta P_{XX} + \Delta P_{K3} K_3^2(t), \quad \Delta P(t) = 2\Delta P_{XX} + 2\Delta P_{K3} K_3^2(t),$$

$$K_3(t) = \frac{S(t)}{S_{\text{НОМ.Т}}}$$

$$K_3(t) = \frac{S(t)}{2S_{\text{НОМ.Т}}}$$

Зависимости потерь мощности от нагрузки показаны на рисунке.

Пересечение кривых 1 и 2 соответствует нагрузке, для которой потери мощности в двух трансформаторах равны потерям при работе одного трансформатора.

Таким образом, при  $S(t) < S_A$  целесообразно один трансформатор отключать.

Величину  $S_A$  можно вычислить, приравняв правые части выражений:

$$2\Delta P_{XX} + 2\Delta P_{K3} \left( \frac{S_A}{2S_{\text{HT}}} \right)^2 = \Delta P_{XX} + \Delta P_{K3} \left( \frac{S_A}{S_{\text{HT}}} \right)^2.$$

Опуская промежуточные преобразования, получим  $S_A = S_{\text{НОМ.Т}} \sqrt{\frac{2\Delta P_{XX}}{\Delta P_{K3}}}$ .

На практике экономически целесообразный режим работы трансформаторов реализуется редко. Это обусловлено многими факторами: относительно малым экономическим эффектом, усложнением эксплуатации из-за частых включений и отключений одного из трансформаторов, дополнительными трудностями в обеспечении необходимой степени надежности и др.

*4.12 Нагрузочная  
способность  
трансформаторов*

**Нагрузочной способностью** трансформатора называется совокупность допустимых нагрузок и перегрузок трансформатора.

Исходным режимом для определения нагрузочной способности является номинальный режим работы трансформатора на основном ответвлении при номинальных условиях места установки и охлаждающей среды, определяемых соответствующим стандартом или техническими условиями.

В условиях эксплуатации трансформаторы подвергаются *аварийным*, а также *нормальным (допустимым) систематическим перегрузкам*. При выборе силового трансформатора необходимо учитывать их перегрузочную способность, которая зависит от графика нагрузок для устанавливаемого трансформатора.

**Допустимым режимом нагрузки** называется режим продолжительной нагрузки трансформатора, при котором расчетный износ изоляции обмоток от нагрева не превышает износа, соответствующего номинальному режиму работы.

При этом режиме, в течение части цикла температура охлаждающей среды может быть более высокой и ток нагрузки превышать номинальный, однако с точки зрения термического износа такая нагрузка эквивалентна номинальной нагрузке при номинальной температуре охлаждающей среды. Это достигается за счет понижения температуры охлаждающей среды или тока нагрузки в течение остальной части цикла. При планировании нагрузок этот принцип может быть распространен на длительные периоды, в течение которых циклы со скоростью относительного износа изоляции более единицы компенсируются циклами со скоростью износа менее единицы.

**Длительная перегрузка** допускается током превышающим 5 % значения  $I_{\text{НОМ}}$  трансформатора, если при этом напряжение ни на одной из обмоток не превышает  $U_{\text{НОМ}}$ . Для всех трансформаторов в зимнее время допускается длительная перегрузка на 50 % при  $t^\circ$  до  $+5^\circ\text{C}$  и максимальной длительности этой перегрузки до 1 ч.

Кроме того, трансформатор может быть перегружен зимой за счет снижения его нагрузки летом, т.е. когда нагрузка снижается вообще и естественный срок службы трансформатора увеличивается за счет снижения температуры металла обмоток. В соответствии с этим допускают перегрузку зимой на 1 % на каждый процент недогрузки летом, но всего не более чем на 15 %. Полная нагрузка трансформатора при этом не должна превышать 150 %.

Значение систематических перегрузок трансформатора определяется в зависимости от характера суточного графика нагрузки и температуры окружающей среды. В аварийных режимах допускается кратковременная перегрузка сверх номинального тока при всех системах охлаждения независимо от длительности и значения предшествующей нагрузки и температуры окружающей среды.

**Аварийным перегрузочным** считается такой режим, при котором расчетный износ изоляции превосходит износ, соответствующий номинальному режиму работы.

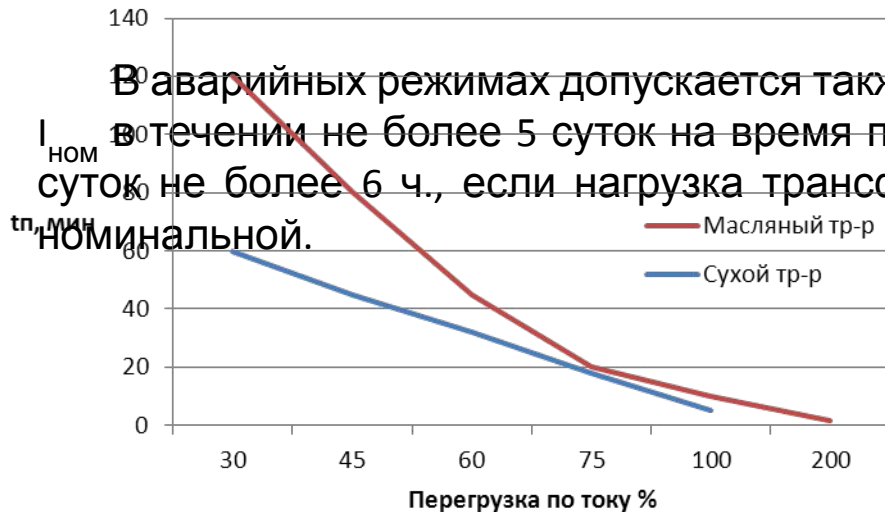
Аварийная перегрузка трансформатора разрешается в исключительных случаях, например при отключении одного из параллельно работающих трансформаторов. В соответствии с ГОСТом трансформаторы можно перегружать по току в зависимости от длительности перегрузки  $t_n$  на величину  $k_{д.п}$ , определяемую по графикам и таблицам.

Масляные трансформаторы:

Перегрузка по току, %	30	45	60	75	100	200
$t_n$ , мин	120	80	45	20	10	1,5

Сухие трансформаторы:

Перегрузка по току, %	20	30	40	50	60
$t_n$ , мин	60	45	32	18	5



*4.13 Выбор типов, числа и  
мощности  
трансформаторов и  
автотрансформаторов*



Выбор трансформаторов и автотрансформаторов включает в себя определение их числа, типа и номинальной мощности.

При выборе трансформаторов и автотрансформаторов на электрических станциях и подстанциях, с одной стороны, *следует стремиться к обеспечению надёжного электроснабжения потребителей*, а с другой, – *к уменьшению их мощности и количества*.

Для этого сначала намечается несколько технически целесообразных вариантов числа, мощности и типа трансформаторов, а затем производится технико-экономическое сравнение, при котором учитывается стоимость не только трансформаторов, но и ячеек РУ всех напряжений, а также годовые эксплуатационные расходы.

**Число трансформаторов** выбирается в зависимости от категории надёжности электроснабжения потребителей в соответствии с ПУЭ, экономической выгодностью количества включенных трансформаторов (автотрансформаторов) и нормами технологического проектирования.

**Мощность трансформаторов** определяется по трансформируемой мощности с учетом коэффициента заполнения суточного графика нагрузки (коэффициента нагрузки) и с учетом недогрузки в летнее время (до 15%).

**Типы выбираемых трансформаторов** или автотрансформаторов обуславливаются количеством ступеней трансформации мощности на подстанции, режимом работы сетей и нормами технологического проектирования.

Трансформаторы и автотрансформаторы следует выбирать трёхфазные, что обусловлено меньшими затратами, по сравнению с трёхфазной группой из однофазных трансформаторов. При очень больших мощностях устанавливаются трёхфазные группы из однофазных трансформаторов, причем в этих случаях может предусматриваться резервная фаза, если это сократит количество устанавливаемых групп или уменьшит их установленную мощность (обычно при большом числе присоединений – более 9).

#### 4.13.1 Выбор трансформаторов понизительных подстанций

Для двух напряжений на понизительной подстанции устанавливают двухобмоточные трансформаторы, для трёх напряжений – трёхобмоточные трансформаторы или автотрансформаторы. Трёхобмоточные трансформаторы устанавливают в тех случаях, когда сеть на одном из напряжений работает с изолированной нейтралью. Автотрансформаторы устанавливаются в основном, на подстанциях с глухозаземленными нейтралью в сетях ВН и СН.

Потребители III категории допускают перерыв в электроснабжении на время ремонта повреждённого элемента, доставки складского резерва или на время резервирования, осуществляемого по линиям низшего напряжения от соседних ТП, продолжительностью не более одних суток. Для потребителей III категории рекомендуется применять подстанцию с одним трансформатором, который резервируется передвижным трансформаторным резервом энергосистемы.

Номинальная мощность трансформатора выбирается по расчётной максимальной мощности потребителя:

$$S_{ном.т} \geq S_p.$$

Расчётная нагрузка  $S_p$ , принимается с учётом перспективы развития потребителей на ближайшие 5 – 10 лет после сооружения подстанции.

#### 4.13.1 Выбор трансформаторов понизительных подстанций

Для электроснабжения потребителей I и II категорий надёжности должны быть предусмотрены два независимых источника электроснабжения, т.е. на подстанции устанавливаются два трансформатора, если не предусмотрено резервное питание. Номинальная мощность каждого из трансформаторов выбирается из условия:

$$S_{ном.т} \geq \frac{S_p}{2 \cdot 0,7}.$$

При таком выборе в аварийном режиме оставшийся в работе один трансформатор должен обеспечить нормальное электроснабжение всех потребителей I и II категорий надёжности, перегружаясь при этом не более чем на 40%, т.е.

$$1,4 \cdot S_{ном.т} \geq S_p,$$

где 1,4 – коэффициент допустимой аварийной перегрузки ( $k_{пер}$ )

Такая перегрузка допустима для трансформаторов в течение 6 часов в сутки сроком не более чем на 5 суток, если коэффициент начальной нагрузки ( $k_3$ ) не более 0,93. Считают, что этого времени достаточно для устранения аварии, ремонта или замены повреждённого элемента. Для двухтрансформаторных подстанций рекомендуется выбирать трансформаторы однотипные.

При числе трансформаторов более одного в общем случае применяется выражение:

$$S_{ном.т} \geq \frac{S_p}{k_{пер} (n - 1)}.$$

#### 4.13.1 Выбор трансформаторов понизительных подстанций

Допускается установка одного трансформатора на подстанциях с нагрузкой второй категории, если в системе имеется передвижной трансформатор и им можно заменить поврежденный в течение 1 суток.

Согласно руководящим документам для большинства объектов нефтяной и газовой промышленности в районах Западной Сибири с учетом сложности размещения и эксплуатации подстанций *рекомендовано* выбор единичной мощности трансформаторов и автотрансформаторов для двухтрансформаторных подстанций производить из условия 100% резервирования электроснабжения потребителей. Сюда отнесены объекты нефтедобычи, переработки попутного газа, УКПГ, ДКС, КС магистральных газопроводов с газотурбинными приводными агрегатами.

После выбора трансформаторов рассчитываются их коэффициенты загрузки:

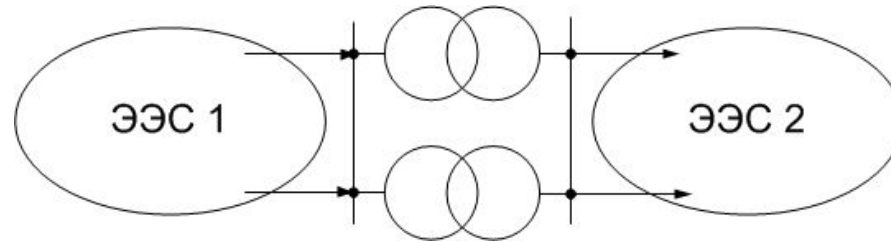
- коэффициент загрузки трансформаторов в нормальном режиме

$$k_3 \geq \frac{S_p}{n \cdot S_{ном.т}};$$

- коэффициент загрузки трансформатора в послеаварийном режиме

$$k_{3.нав} \geq \frac{S_p - S_{III}}{(n-1) \cdot S_{ном.т}}.$$

#### 4.13.2 Выбор трансформаторов и автотрансформаторов подстанций связи



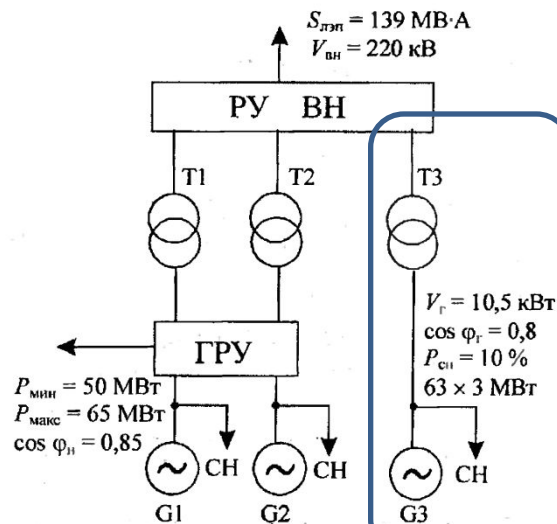
В условиях Единой энергосистемы, связывающей разные высокие напряжения необходимо в качестве связи применять трансформаторы и автотрансформаторы, работающие в разных режимах (постоянная трансформация мощности из сети одного напряжения в сеть другого, или реверсивная трансформация мощности).

В сетях выше 110 кВ с глухозаземленными нейтралью для связи применяются автотрансформаторы, причем к обмотке низшего напряжения могут быть присоединены синхронные компенсаторы или местная нагрузка, или одновременно оба вида присоединений.

При трансформации постоянной мощности из сети одного напряжения в сеть другого напряжения устанавливаются два трансформатора (автотрансформатора) мощностью не менее максимальной трансформируемой мощности, причем в случае выхода из строя одного из них оставшийся должен обеспечить передачу мощности нормального режима с допустимой аварийной перегрузкой (при отсутствии резерва).

В некоторых системах имеется полный или частичный вращающийся резерв, тогда установленная мощность трансформаторов (автотрансформаторов) выбирается из такого расчета, что при выходе из работы одного из них оставшиеся смогли передать недостающую мощность передаваемую в нормальном режиме.

### 4.13.3 Выбор трансформаторов и автотрансформаторов блочных электростанций



ошности основную часть или всю вырабатываемую мощность на повышенных напряжениях, и генераторы таких блочной схеме генератор – трансформатор или генератор –

дном повышенном напряжении применяются схемы блоков с трансформатором. Если в систему передается мощность с двумя генераторами, то могут применяться схемы блоков с двухобмоточными трансформаторами или автотрансформаторами.

двух повышенных напряжениях и сравнительно малой отдаче мощности на повышенном напряжении, иногда экономичнее применять блок генератор –

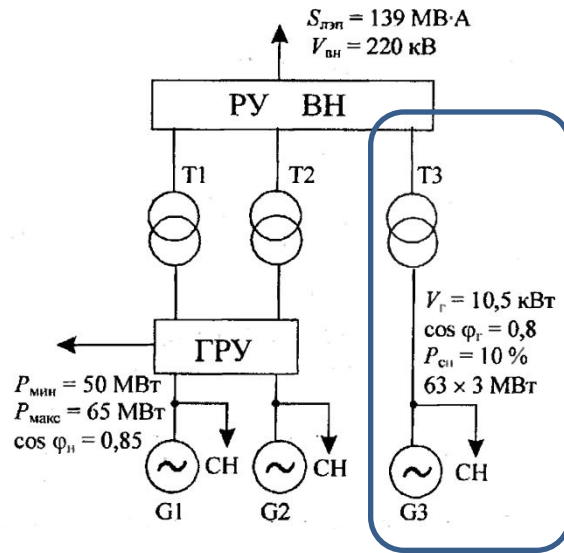
два двухобмоточных трансформатора.

На электростанциях с генераторами относительно небольшой мощности к одному трансформатору или автотрансформатору можно подключить два или несколько генераторов по блочной схеме (к обмотке низшего напряжения), если это допустимо по токам КЗ на генераторном напряжении. Такие схемы рекомендуются в случаях, когда мощность трансформируется в сеть с очень высоким напряжением.

Для уменьшения токов КЗ и при больших мощностях трансформаторов целесообразно применять их с расщепленными обмотками низкого напряжения. К каждой расщепленной обмотке через выключатель может быть подключен один или несколько генераторов.

Целесообразность любого способа передачи электроэнергии в систему и применение трансформаторов или автотрансформаторов решается после технико-экономических расчетов.

### 4.13.3 Выбор трансформаторов и автотрансформаторов блочных электростанций



ов электростанций всегда выбирается по мощности  
 заторам.  
 нагрузка собственных нужд электростанции, то используется

$$S_{ном.т} \geq S_{расч} = \sqrt{(P_{ном.г} - P_{с.н})^2 + (Q_{ном.г} - Q_{с.н})^2},$$

тов мощности генератора и потребителей собственных нужд,  
 зение:

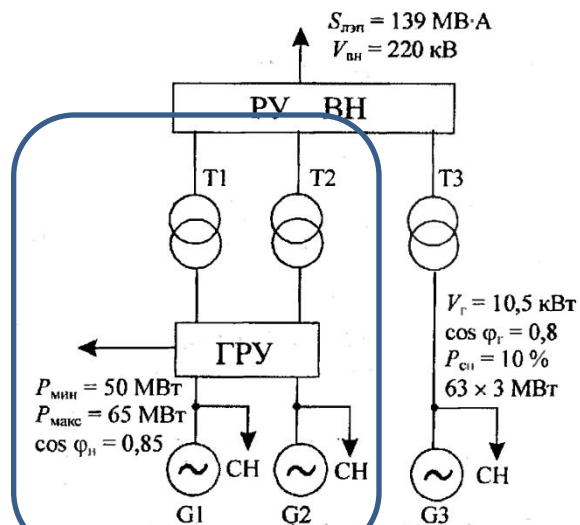
$$S_{расч} = S_{ном.г} - S_{с.н}.$$

Мощность автотрансформаторов, соединенных с генераторами, равна номинальной мощности генератора, деленной на коэффициент выгоды автотрансформатора:

$$S_{ном.ат} = \frac{S_{расч}}{\alpha},$$

Это свидетельствует о том, что проходимая мощность (мощность обмотки ВН) автотрансформатора будет больше мощности генератора пропорционально величине  $\alpha$ . После выбора номинальной мощности автотрансформатора проверяют возможность передачи через него максимальной мощности из РУ СН в РУ ВН. Если такой режим оказывается недопустимым, то изменяют или число блоков, присоединенных к РУ СН, или число автотрансформаторов, или реже их мощность.

#### 4.13.4 Выбор силовых трансформаторов на электростанциях с распределением мощности на генераторном напряжении



При распределении мощности на генераторном напряжении основная нагрузка приходится на потребителей. Избыточная мощность с шин генераторного напряжения передается в систему с одним или двумя повышающими трансформаторами. Выбор количества и мощность генераторов и трансформаторов производится в процессе технологического проектирования и технико-экономического обоснования.

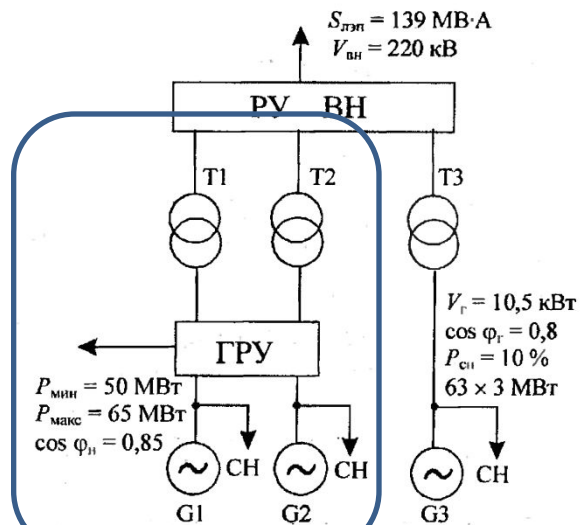
Основной нагрузкой определяется установленная мощность генераторов и трансформаторов подстанции.

Мощность генераторов электростанции должна быть такой, чтобы при

выходе из работы одного генератора оставшиеся покрыли всю нагрузку, присоединенную к шинам генераторного напряжения (в том числе и нагрузку собственных нужд).



#### 4.13.4 Выбор тр-ров на ЭС с распределением мощности на генераторном напряжении



ров связи с системой с одним повышенным напряжением ваться следующими положениями:

напряжение трансформируется мощность более одного установить два трансформатора.

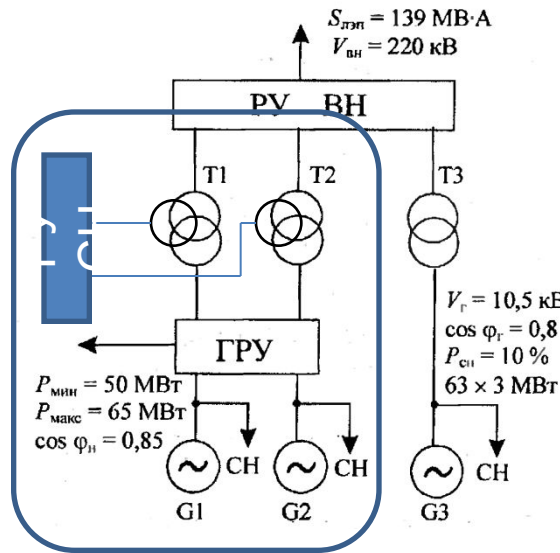
че в систему можно установить один трансформатор, нагрузки на генераторном напряжении при выходе из работы

ажениями надёжности тепло- и электроснабжения местного правило, предусматривают два трансформатора связи с

системой. Один трансформатор связи можно установить лишь в тех редких случаях, когда нарушение связи ТЭЦ с системой, сопровождающееся переходом генераторов на работу по графику местной электрической нагрузки, не вызывает ограничения теплового потребления. Однако даже в этом случае из соображений уменьшения перетоков мощности между секциями обычно устанавливают всё-таки два трансформатора связи.

4. Если максимальная нагрузка на шинах ГРУ превышает установленную мощность генераторов, то устанавливаются два трансформатора, суммарная мощность которых равна максимальной мощности, получаемой из системы. В аварийных случаях один трансформатор с допустимой аварийной перегрузкой должен обеспечить недостающую мощность на шинах генераторного напряжения при нормальной работе всех генераторов.

#### 4.13.4 Выбор тр-ров на ЭС с распределением мощности на генераторном напряжении



ров связи с системой с двумя повышенными напряжениями М:

распределением мощности на генераторном напряжении и напряжения до 35 кВ включительно, связь с системой моточными трансформаторами (т.к. отсутствует).

Связь с системой с двумя повышенными напряжениями 110 кВ и выше и при глухом сетях связь с системой может быть осуществлена трансформаторами или автотрансформаторами. Способ связи требует экономического сравнения.

Для выбора мощности трансформаторов связи с энергосистемой составляют и анализируют предполагаемые графики нагрузки трансформаторов:

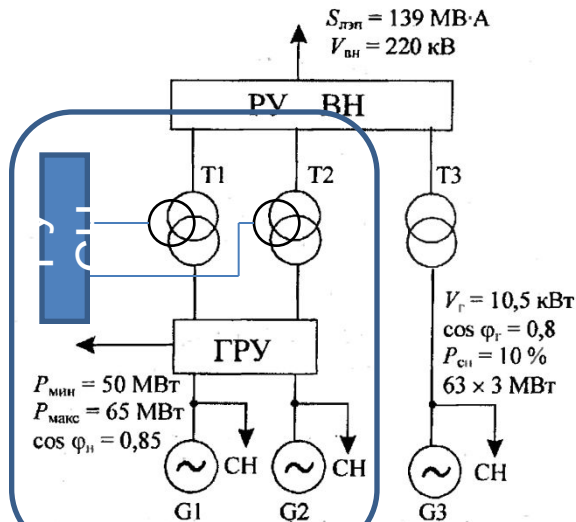
а) в нормальном режиме;

б) при отключении одного из работающих генераторов.

Мощность, передаваемая через трансформаторы связи, в общем случае равняется:

$$S_{\text{расч}} = \sqrt{(P_{\Sigma 2} - P_{\text{с.н}} - P_{\text{м.н}})^2 + (Q_{\Sigma 2} - Q_{\text{с.н}} - Q_{\text{м.н}})^2}.$$

#### 4.13.4 Выбор автотрансформаторов на ЭС с распределением мощности на генераторном напряжении



трансформаторов связи, включенных между РУ ВН и РУ СН на основе анализа перетоков мощности между этими РУ в режимах. В частности, необходимо рассматривать отключение трансформаторов к РУ СН. При выборе числа автотрансформаторов необходимо учитывать требуемую надежность электроснабжения потребителей в режиме изолированной работы блоков на РУ СН. Если отключение РУ ВН и РУ СН влечет за собой недоотпуск электроэнергии, то предусматривают два

автотрансформатора связи.

Мощность автотрансформаторов определяется с учетом коэффициента выгоды.

# Домашнее задание №1 (10 баллов)

## 1.1. РПЗ–1. Выбор числа и мощности трансформаторов связи на электростанции

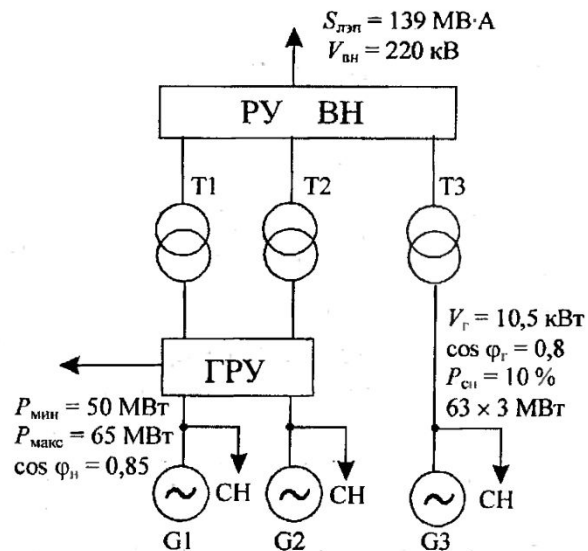


Рис. 1.1.1. Структурная схема ЭС

Таблица 1.1.1. Индивидуальные задания для РПЗ–1

Вариант	Генераторы						Нагрузка ГРУ		
	тип	$V_r$ , кВ	$\cos \varphi_r$	$n_{\text{гру}}$	$n_{\text{бл}}$	$P_{\text{сн}}$ , %	$P_{\text{мин}}$ , МВт	$P_{\text{макс}}$ , МВт	$\cos \varphi_{\text{н}}$
1	2	3	4	5	6	7	8	9	10
1	Т-6-2	6,3	0,8	4	2	10	5	10	0,9
2	ТВФ-63-2	6,3	0,8	3	2	10	40	80	0,92
3	ТВФ-160-2	18	0,85	3	1	8	300	400	0,85
4	ТВВ-200-2	15,75	0,85	2	1	8	200	300	0,87



# Домашнее задание №2 (5 баллов)



## 1.2. РПЗ–2. Расчет ЛЭП и выбор неизолированных проводов

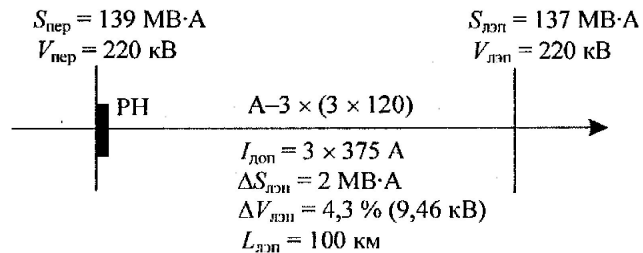


Рис. 1.2.1. Структурная схема ЛЭП

Таблица 1.2.1. Индивидуальные задания для РПЗ–2, 3

Вариант	РПЗ–2			РПЗ–3					
	ЛЭП			Потребитель 1			Потребитель 2		
	марка провода	$\cos \varphi_{лэп}$	$T_m, \text{ ч}$	$P_1, \text{ МВт}$	$V_1, \text{ кВ}$	$\cos \varphi_1$	$P_2, \text{ МВт}$	$V_2, \text{ кВ}$	$\cos \varphi_2$
1	2	3	4	5	6	7	8	9	10
1	АСКП	0,9	1000	63	6,3	0,8	25	35	0,95
2	АСК	0,85	1500	125	10	0,81	400	20	0,94
3	АС	0,8	2000	250	6,3	0,82	63	10	0,93

# Домашнее задание №3 (10 баллов)

## 1.3. РПЗ–3. Расчет и выбор трансформаторов (автотрансформаторов) на узловой распределительной подстанции

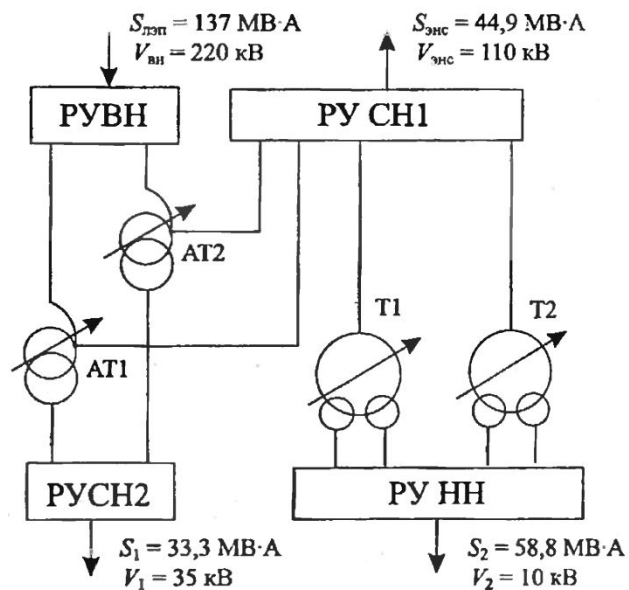


Рис. 1.3.1. Структурная схема УРП

# Домашнее задание №4 (5 баллов)

## 1.4. РПЗ–4. Расчет потерь мощности и электроэнергии в трансформаторе

Таблица 1.4.1. Индивидуальные задания для РПЗ–4

Вариант	Трансформатор (место установки)	$K_3$	$\cos \varphi$	$T_m, \text{ч}$	$t, \text{ч}$	Дополнительные сведения
1	2	3	4	5	6	7
1	УРП	РПЗ–3		3000	4000	УРП — узловая распределительная подстанция; ЭС — электростанция; ГРУ — генераторное распределительное устройство; Бл. — блочный
2	ЭС–ГРУ	РПЗ–1		8000	4500	
3	ЭС–Бл.	РПЗ–1		3500	5000	
4	УРП	РПЗ–3		7500	5500	
5	ЭС–ГРУ	РПЗ–1		4000	6000	
6	ЭС–Бл.	РПЗ–1		7000	6500	
7	УРП	РПЗ–3		4500	7000	
8	ЭС–ГРУ	РПЗ–1		6500	7500	
9	ЭС–Бл.	РПЗ–1		5000	8000	

