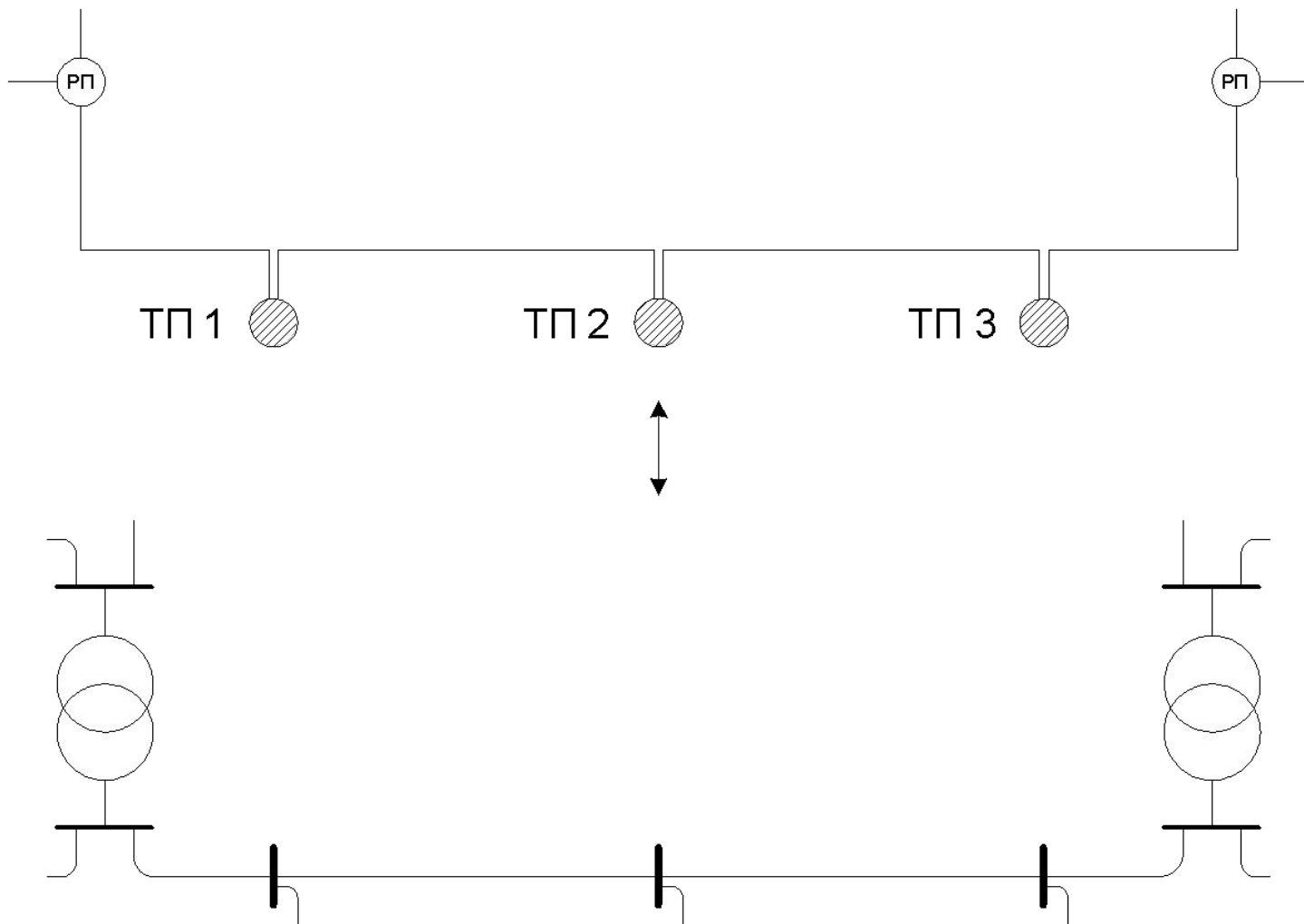
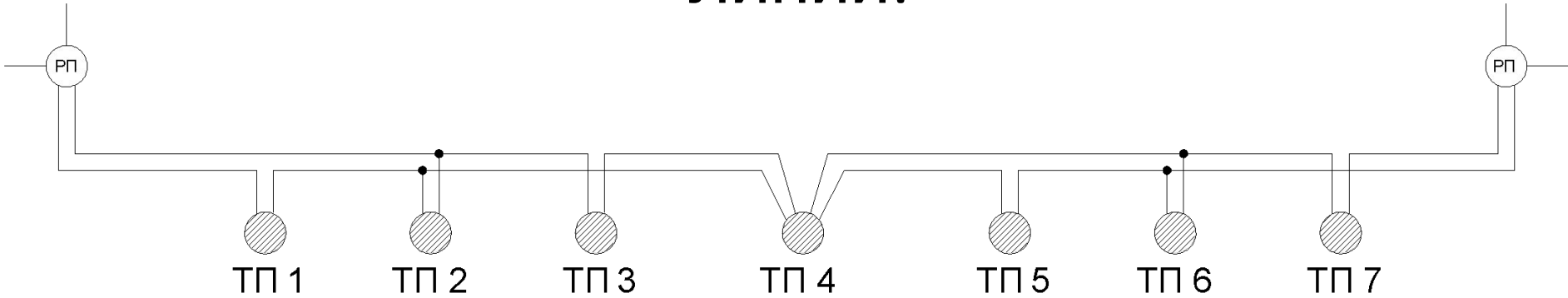


# Различные схемы питания СВЭ и контактной сети

# Двустороннее питание по одноцепной линии

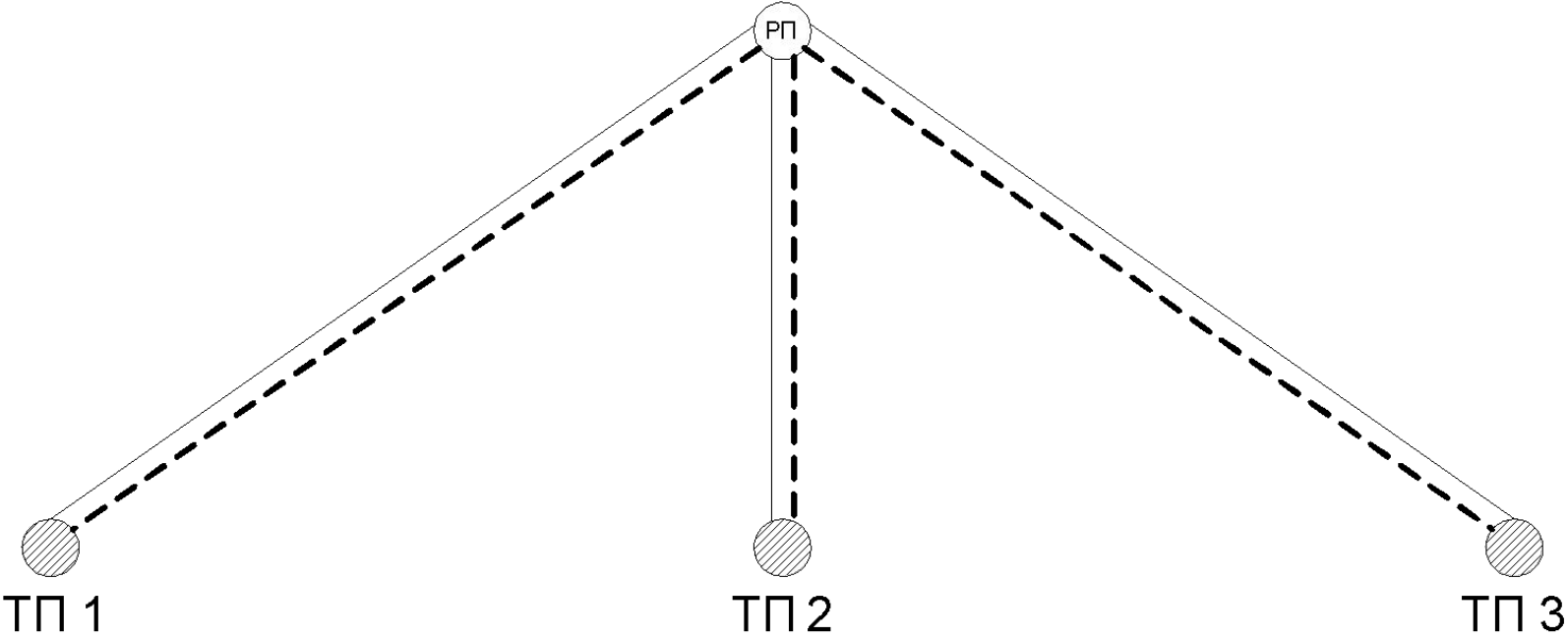


# Двустороннее питание по двухцепной ЛИНИИ:

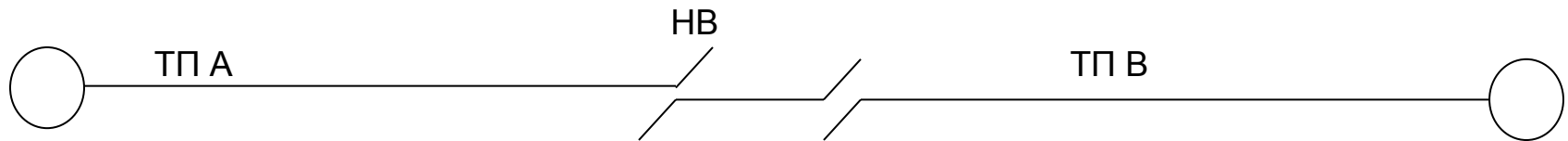


РП- опорные районные подстанции,  
ТП 4- опорная ТП,  
ТП 1, 3, 5, 7- транзитные ТП,  
ТП 2, 6- отпаечные ТП,  
ТП 1, 2, 3, 5, 6, 7- промежуточные ТП.

# Схема одностороннего питания

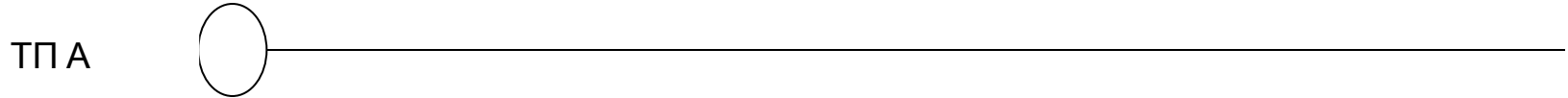


# Встречно-консольное питание (раздельная работа подстанций)



Провода контактной сети межподстанционной зоны (МПЗ) в середине участка между подстанциями разделяются, как правило, нейтральной вставкой на две секции на посту секционирования (ПСК). Питание каждой секции осуществляется от одной подстанции. Разделение секций нейтральной вставкой вызвано возможной значительной разницей напряжения, появлением дуги при замыкании токоприёмником двух секций КС и её пережога.

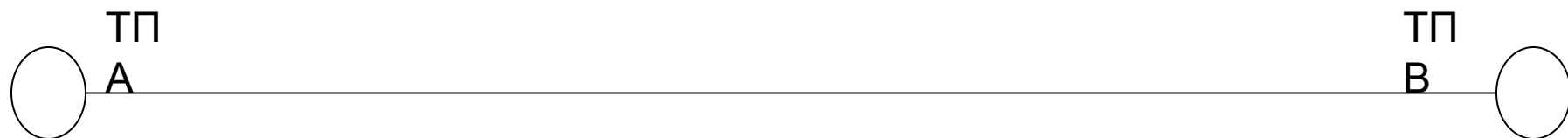
# Одностороннее питание контактной сети на всю длину МПЗ



При встречно-консольном питании поезд получает питание от одной ТП.

Подстанция и секция КС загружаются током в течении меньшего времени, но с большей величиной тока.

# Двустороннее питание контактной сети (параллельная работа тяговых подстанций (ТП) по контактной сети)

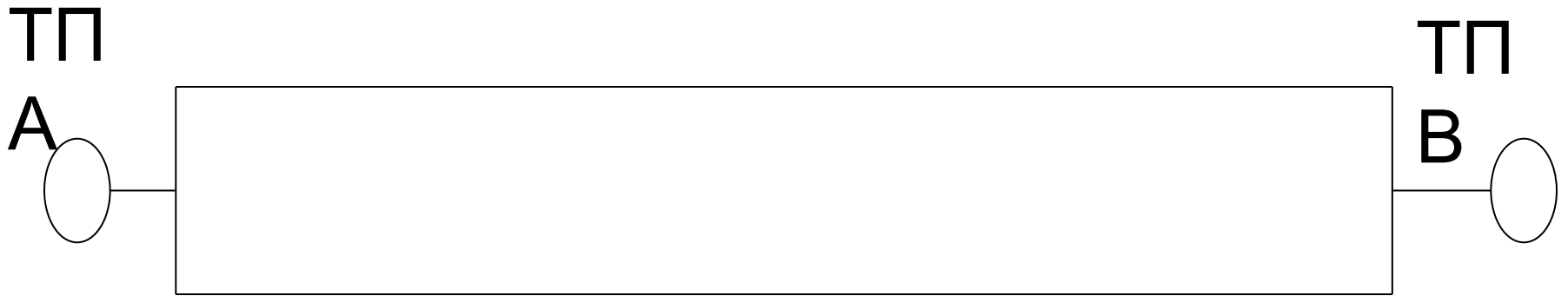


обеспечивает питание  
поезда одновременно от  
двух ТП.

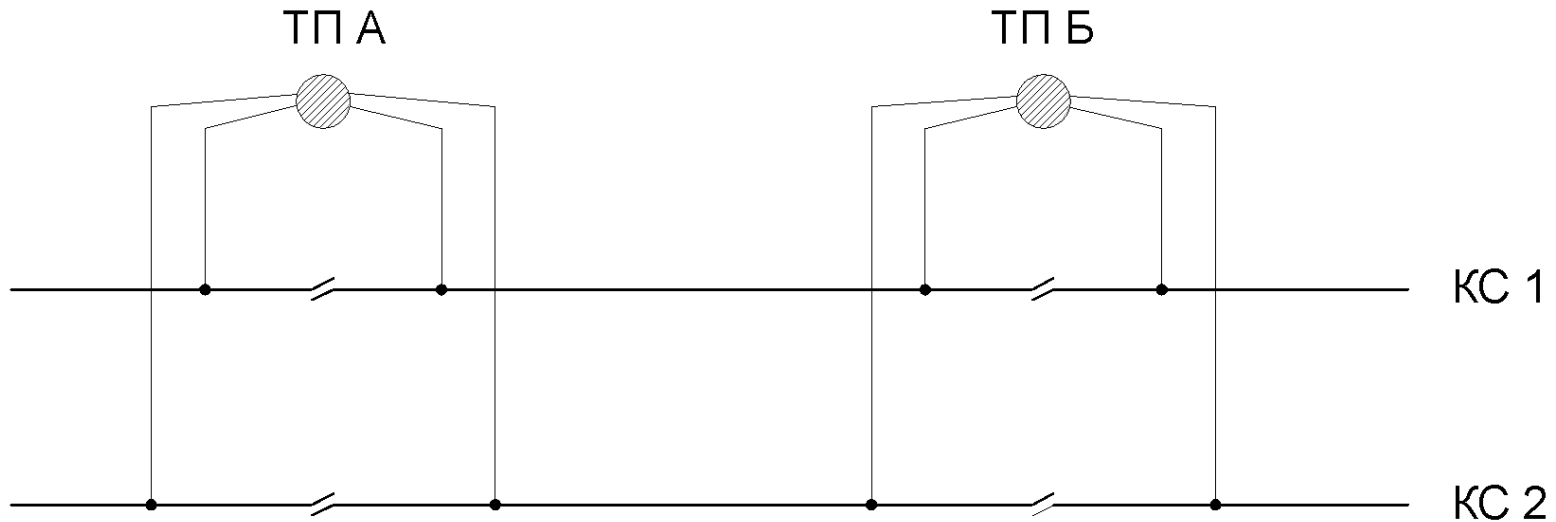
# **Схемы контактной сети двухпутных участков**



# Раздельная схема КС первого и второго пути

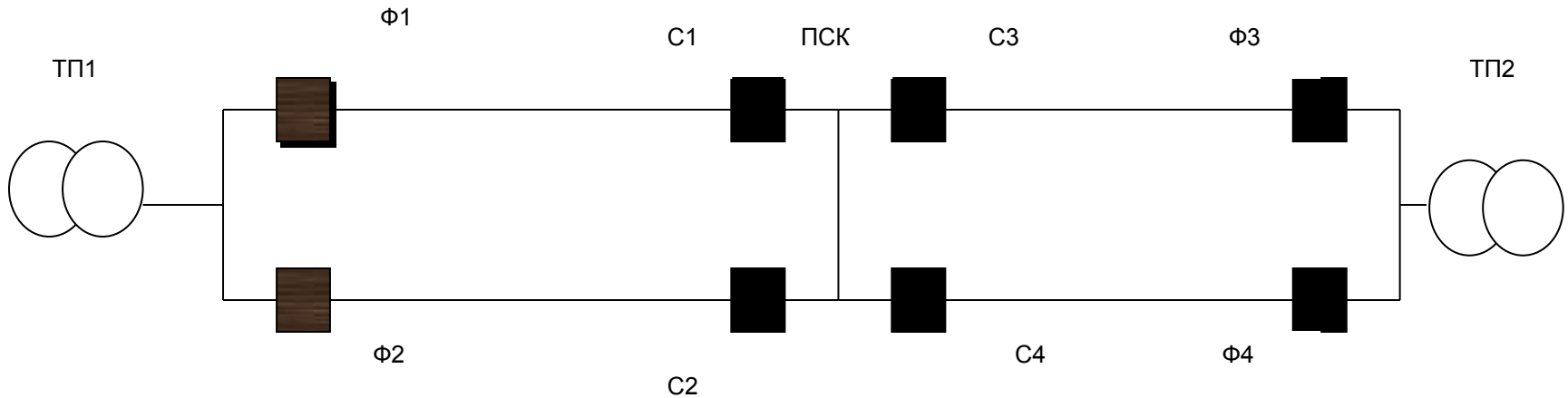


# Раздельная схема питания



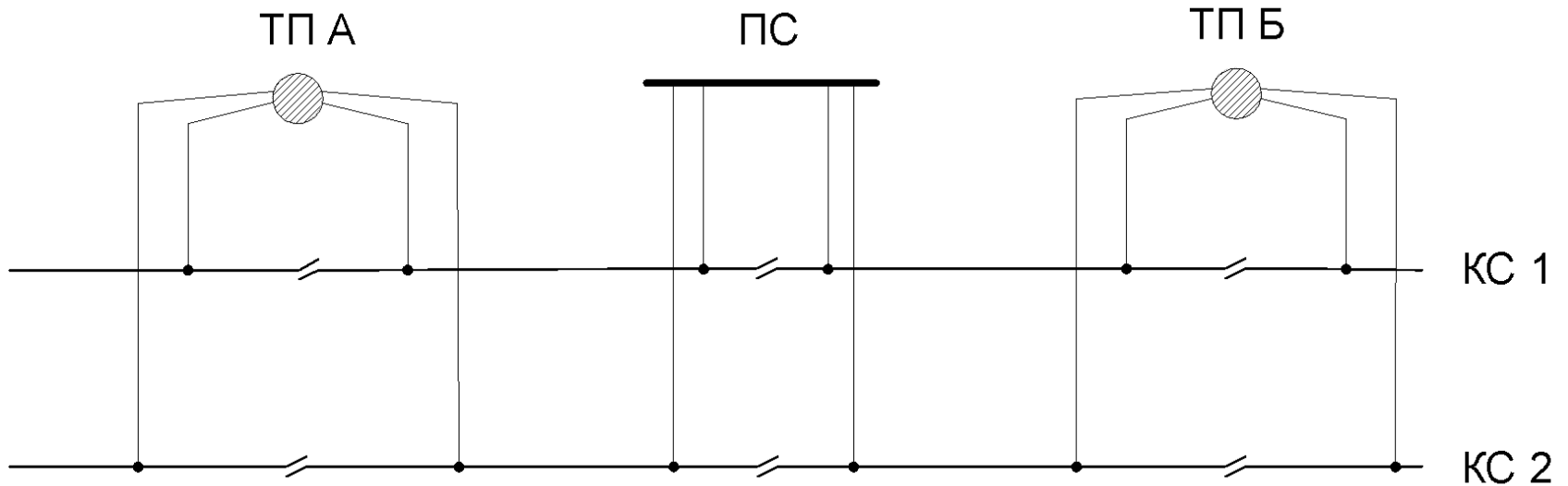
**Раздельная схема- это схема, когда между КС смежных путей нет общих точек.**

# Узловая схема КС



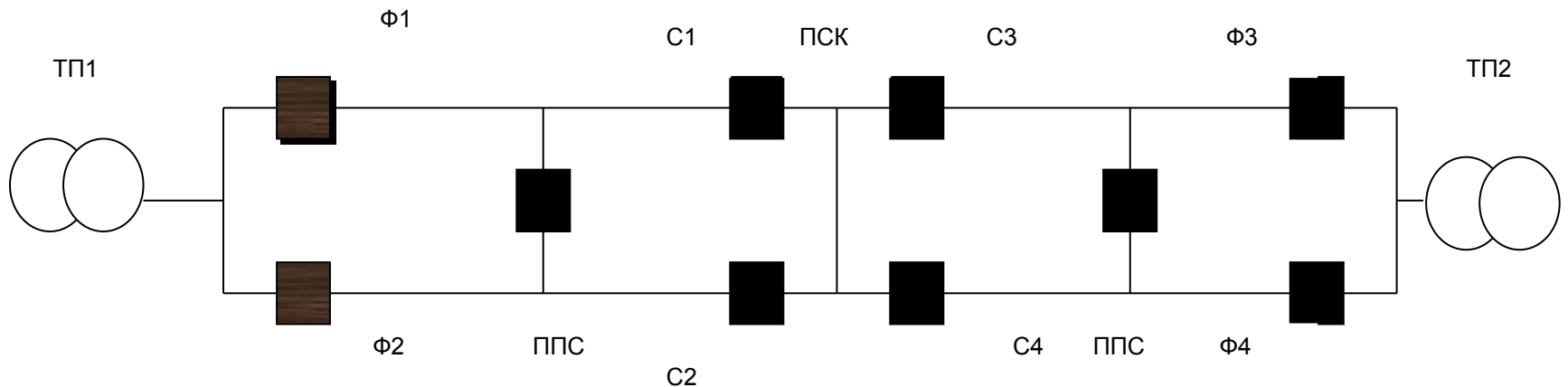
В середине МПЗ включён пост секционирования (ПСК) для электрического соединения КС обеих путей, разделения на секции и защиты КС;

# Узловая схема питания



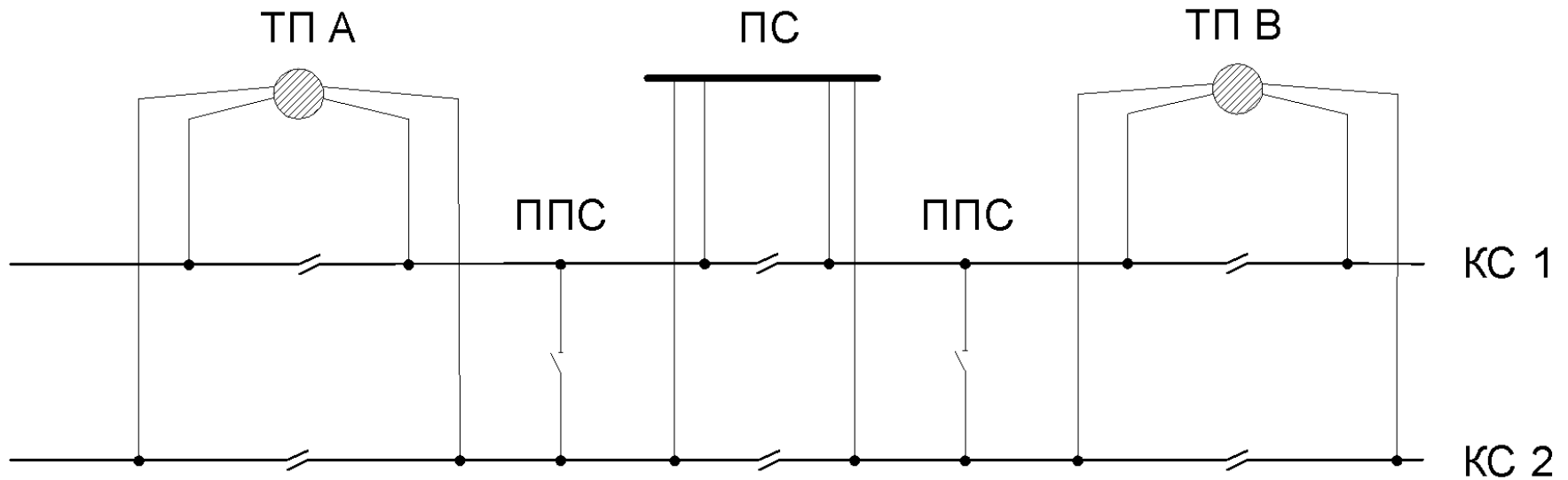
При узловой схеме между контактными подвесками появляется одна общая точка (обычно в середине межподстанционной зоны).

# Параллельная схема контактной сети



Между ПСК и ТП включены дополнительно пост параллельного соединения (ППС), который электрически соединяет КС обеих путей

# Параллельная схема



При параллельной схеме питания между контактными подвесками смежных путей 3 и более общих точек (обычно это делается с помощью пунктов параллельного соединения- ППС).

# Преимущества узловой и параллельной схемы по сравнению с раздельной:

- Более равномерная загрузка параллельных путей.
- Меньшие потери мощности, напряжения и энергии.
- Улучшение условий рекуперации электрической энергии.
- Возможность меньшего сечения контактной подвески.
- Улучшение условий защиты от токов короткого замыкания (КЗ).