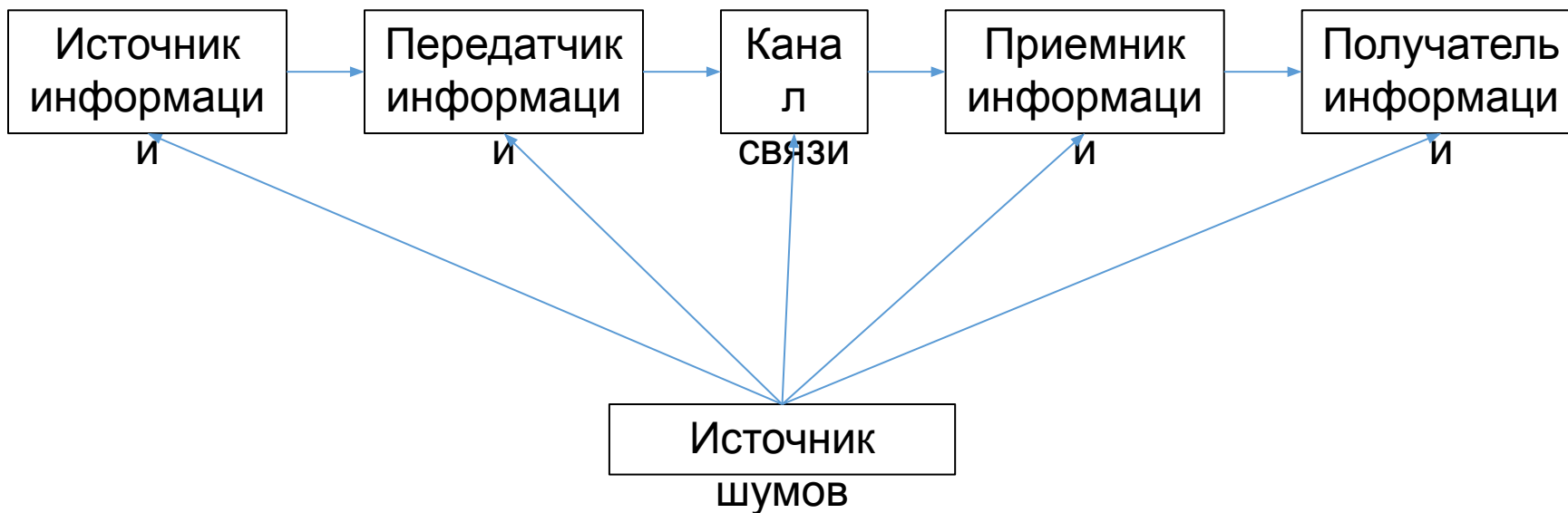


Общая схема воспроизведения изображений

Схема воспроизведения изображений

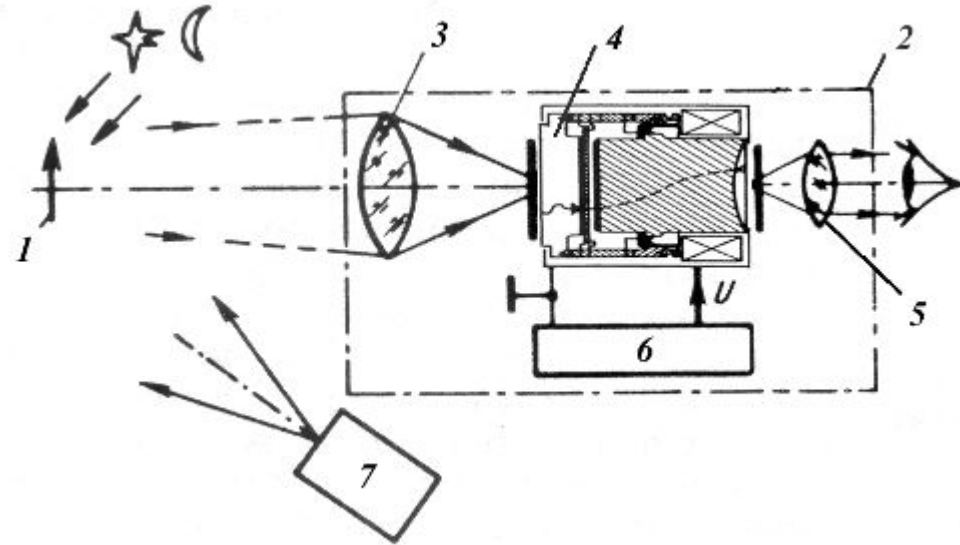


Классификация систем видеоэлектроники

По физическому принципу построения

На основе электронно-оптических преобразователей (ЭОП)

- Нулевое поколение. Одно-трехкамерные ЭОП со стеклянным входом и выходом и фотокатодами кислородно-серебряно-цезиевым или многощелочным с пониженной ИК чувствительностью



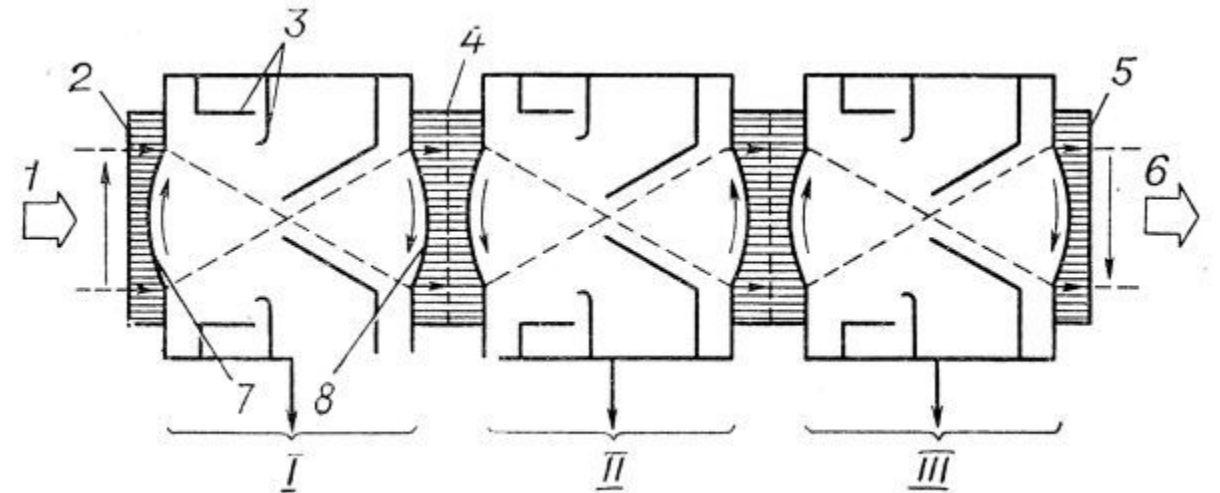
- 1 – объект
- 1 – источник подсветки
- 2 – прибор ночного видения
- 3 – объектив
- 4 – ЭОП

Классификация систем видеоэлектроники

По физическому принципу построения

На основе
ЭОП

- Первое поколение. Одно-трехмодульные ЭОП модульной конструкции с волоконно-оптическими деталями (ВОД) на входе и выходе, входной фотокатод – главным образом многощелочной с повышенной ИК чувствительностью



- 1 – распределение облученности на входной ВОД
- 2, 4, 5 – ВОД
- 3 – фокусирующие электроды
- 6 – распределение яркости на выходной ВОД
- 7 – фотокатод
- 8 – люминофор

Классификация систем видеоэлектроники

По физическому принципу построения

На основе ЭОП

- Второе поколение. ЭОП с микроканальным усилением. А также ОЭП так называемого поколения «2+», которые отличаются от второго поколения сверхвысокой чувствительностью многощелочного фото катода, приближающегося к чувствительности фотокатодов с отрицательным электронным средством
- Третье поколение. ЭОП с микроканальным усилением, входной фотокаатод с отрицательным электронным средством на основе GaAs
- Четвертое поколение. ЭОП гибридно-модульный или твердотельный



Классификация систем видеоэлектроники

По физическому принципу построения

Низкоуровневые телевизионные

системы

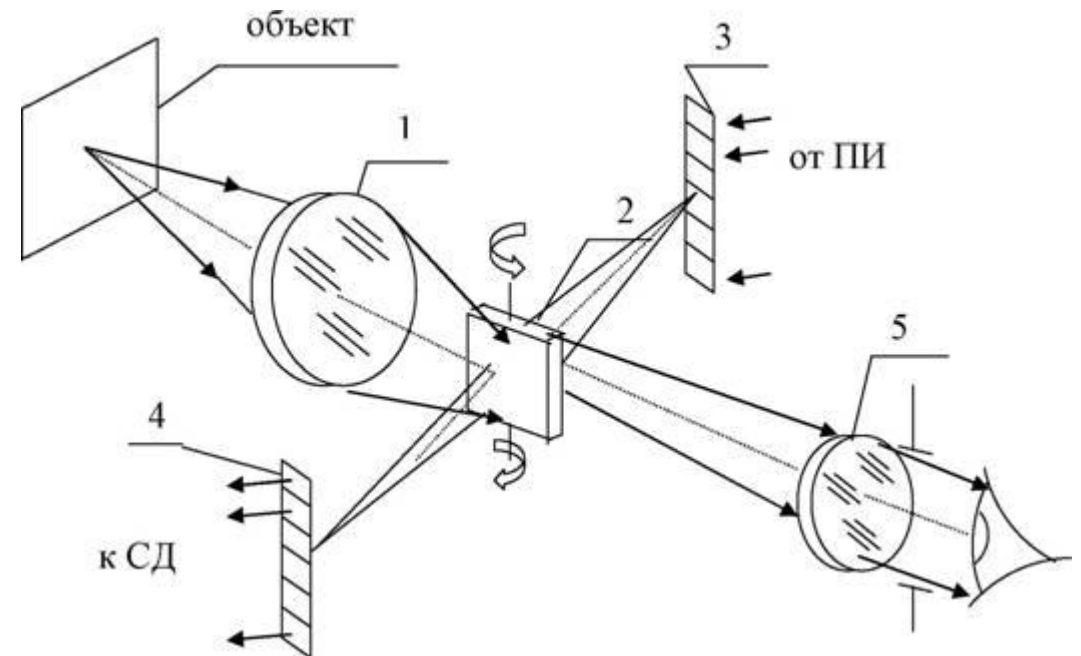
- Первое поколение. На основе вакуумных телевизионных трубок
- Второе поколение. На основе матриц приборов с зарядовой связью или приборов с зарядовой инжекцией
- Третье поколение. На основе гибридно-модульных преобразователей изображения с фотокатодами с отрицательным электронным средством

Классификация систем видеоэлектроники

По физическому принципу построения

Тепловизионные системы

- Первое поколение. В тепловизорах использованы одно- или двухрядные линейки охлаждаемых приемников излучения с малым числом чувствительных элементов. Сканирование – оптико-механическое, двухмерное. Индикаторы изображения – на основе электронно-лучевых приборов или светодиодов



- 1 – объектив
- 2 – сканирующая система
- 3 – линейка СД
- 4 – линейка ПИ

Классификация систем видеоэлектроники

По физическому принципу построения

Тепловизионные системы

- Второе поколение. В тепловизорах использованы субматричные охлаждаемые фотоприемные устройства (ФПУ) – многорядные линейки с большим числом чувствительных элементов, с временной задержкой и интегрированием. Сканирование в одном направлении – оптико-механическое, одномерное, в другом – электронное. Индикаторы изображения – на основе электронно-лучевых приборов или светодиодов. Предусмотрены специальные системы обработки изображений
- Третье поколение. В тепловизорах использованы матричные ФПУ различного типа, как охлаждаемые, так и неохлаждаемые. Это – миниатюрные автономные приборы

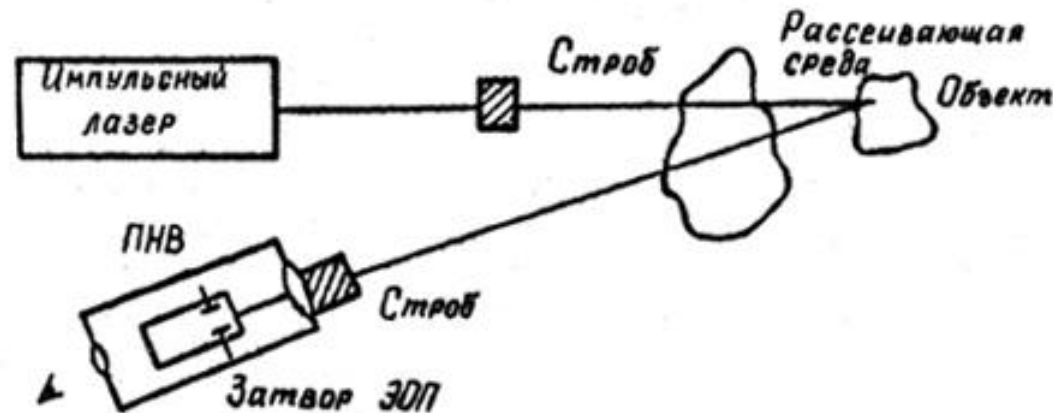
Классификация систем видеоэлектроники

По физическому принципу построения

Лазерные системы

видеоэлектроники

- Активно-непрерывные – непрерывный или импульсный лазерный подсвет без импульсного управления (стробирования) преобразователя изображения
- Активно-импульсные – импульсный лазерный подсвет в сочетании со стробированием преобразователя изображения



Классификация систем видеоэлектроники

По числу каналов

- Одноканальные системы
- Комплексованные состоят из двух и более самостоятельных приборов, функционально объединенных в единый комплекс
- Комбинированные состоят из двух и более каналов, объединенных в единый корпус и связанных функционально с использованием общих для всех каналов элементов
- Интегрированные – комбинированные приборы с использованием единого интегрированного изображения, полученного на основе суммирования изображений отдельных каналов и представления его на едином индикаторе в синтезированном виде

Классификация систем видеоэлектроники

По назначению

Гражданского

применения

- Профессиональное телевидение и любительская аппаратура
- Системы технического (машинного) зрения
- Системы для научных исследований и медицины

Классификация систем видеоэлектроники

По назначению

Военного и смешанного применения

- Системы разведки
- Системы обнаружения целей
- Системы управления огнем
- Системы сопровождения и опознавания целей
- Головки наведения ракет
- Навигационные системы

Классификация систем видеоэлектроники

По степени скрытности работы

- Активные (с дополнительным подсветом наблюдаемого объекта)
- Пассивные (без подсвета)
- Пассивно-активные (работающие с подсветом либо без него в зависимости от внешних условий)

Классификация систем видеоэлектроники

По характеру представления выходной информации для глаз

- Монокюлярные (изображение наблюдается через окуляр только одним глазом)
- Биокюлярные (изображение наблюдается через единый окуляр двумя глазами одновременно)
- Винокюлярные (изображение наблюдается через два идентичных канала под левый и правый глаз наблюдателя соответственно. Каждый глаз наблюдает изображение через свой окуляр)
- Псевдобинокюлярные (изображение формируется через один канал, на выходе которого разводится соответственно под левый и правый глаз)
- Безокюлярные (изображение наблюдается одним или несколькими наблюдателями без применения окуляра). Индикаторы индивидуального и группового пользования