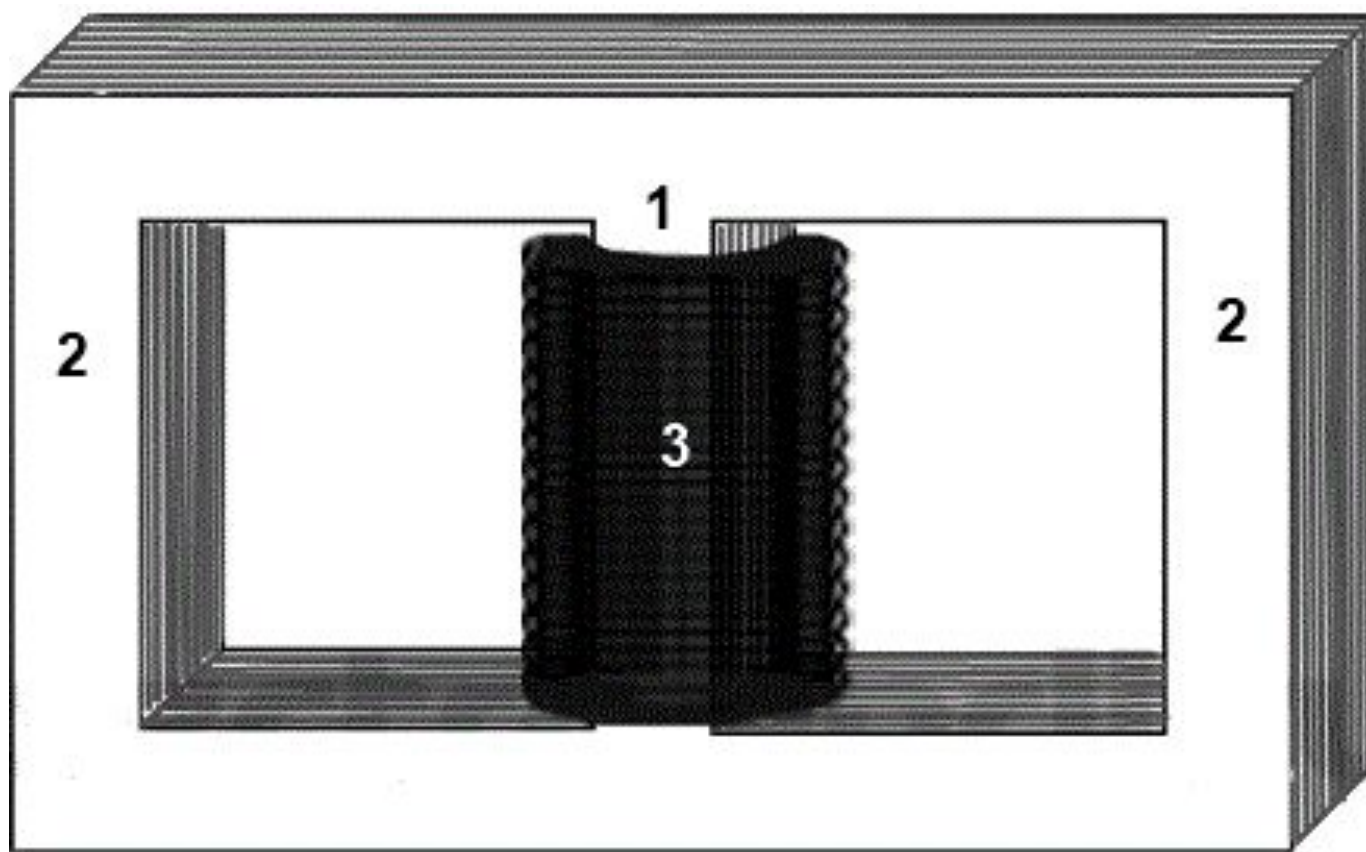
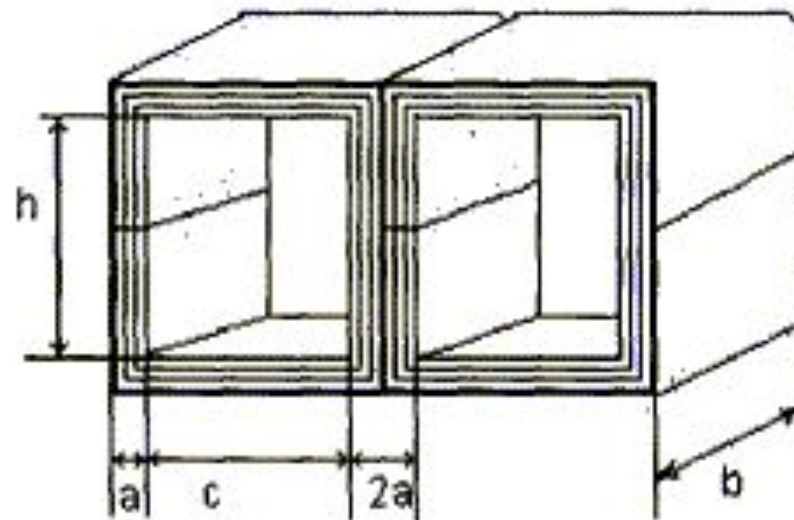
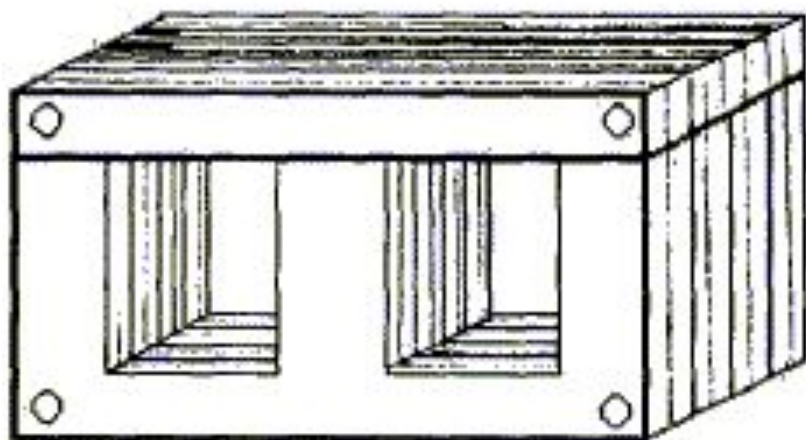


Броневой трансформатор

Броневого трансформатора представляет собой ярмо внутри которого заключается стержень с обмоткой. Ярмо как бы защищает стержень, поэтому трансформатор называется броневым.

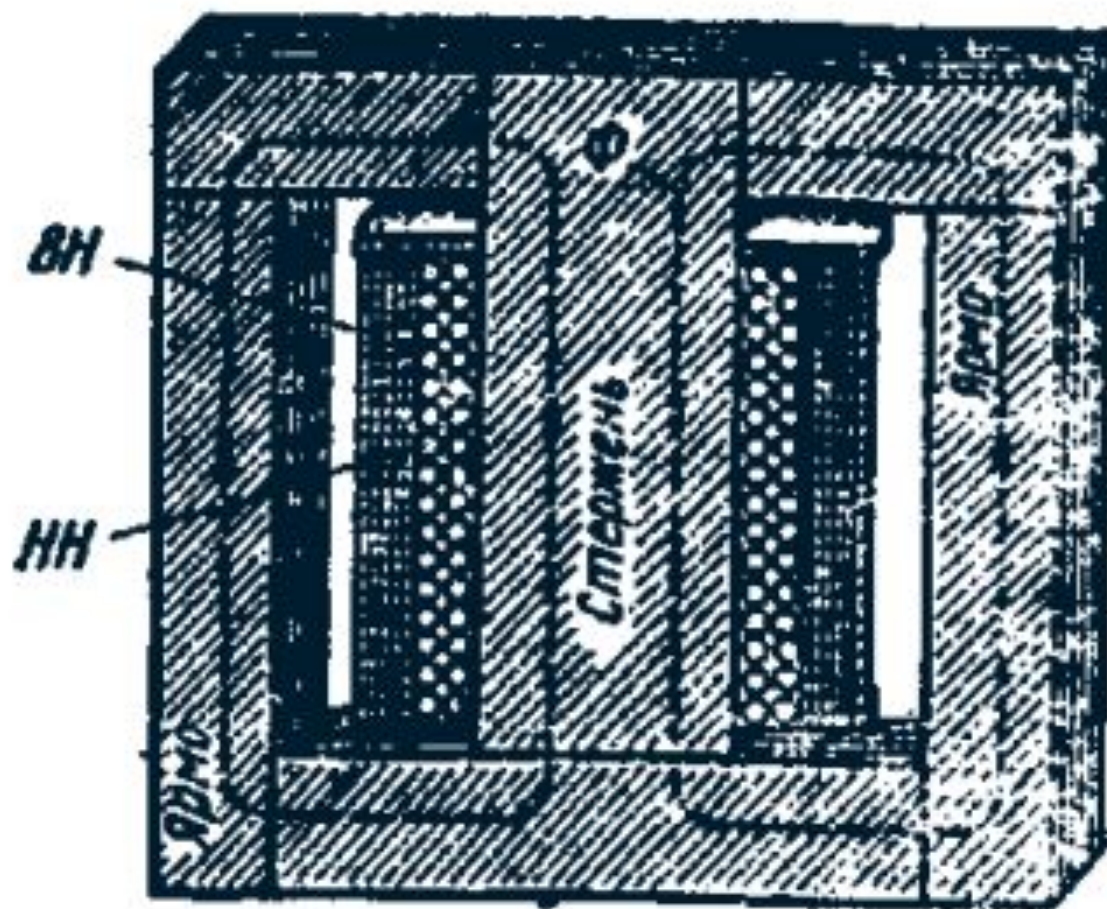


1-стержень
2-ярмо
3-обмотка



Броневой трансформатор собирается обычно из листов Ш - образной формы. Обе обмотки помещаются на среднем стержне, по которому проходит основной поток, замыкающийся через два крайних стержня. Сечение каждого крайнего стержня делается равным половине сечения среднего.

Броневые трансформаторы имеют прямоугольное сечение стержня с отношением сторон 1:2 или 1:3, большая сторона прямоугольника - в направлении сборки сердечника

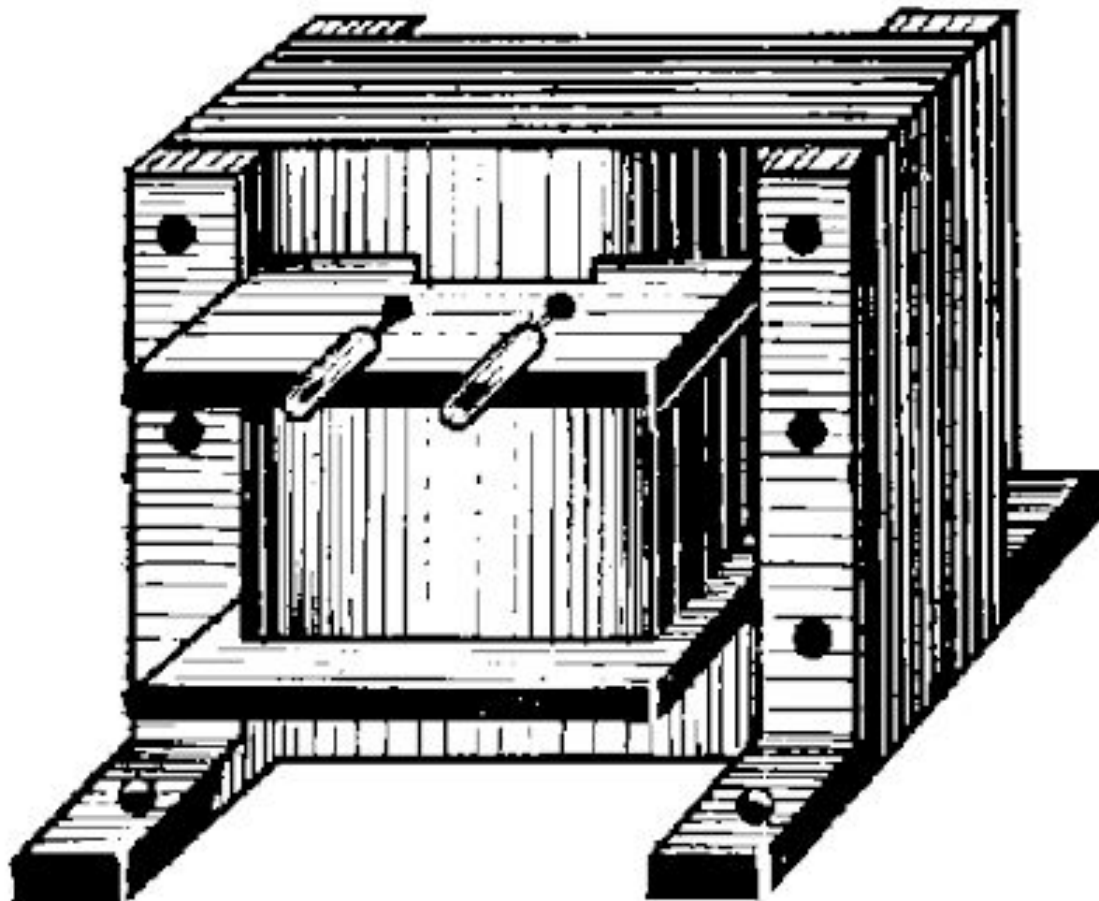




Броневые трансформаторы имеют одну катушку с обмотками и наиболее просты и дешевы в производстве. Поэтому сигнальные трансформаторы малой и средней мощности (до сотен ватт) обычно делают броневого типа.

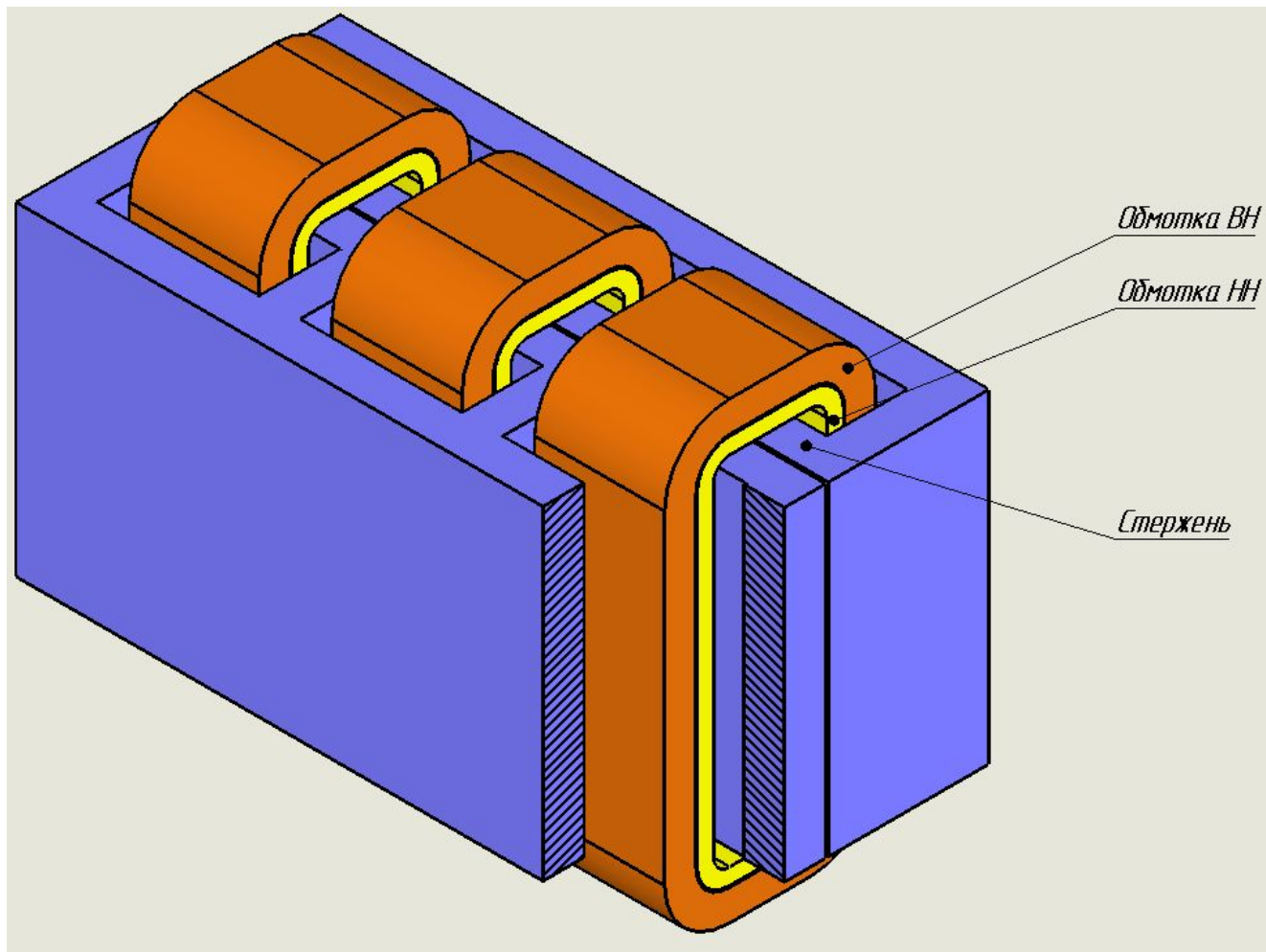
Броневые трансформаторы наиболее чувствительны к наводкам и обладают большой индуктивностью рассеяния.

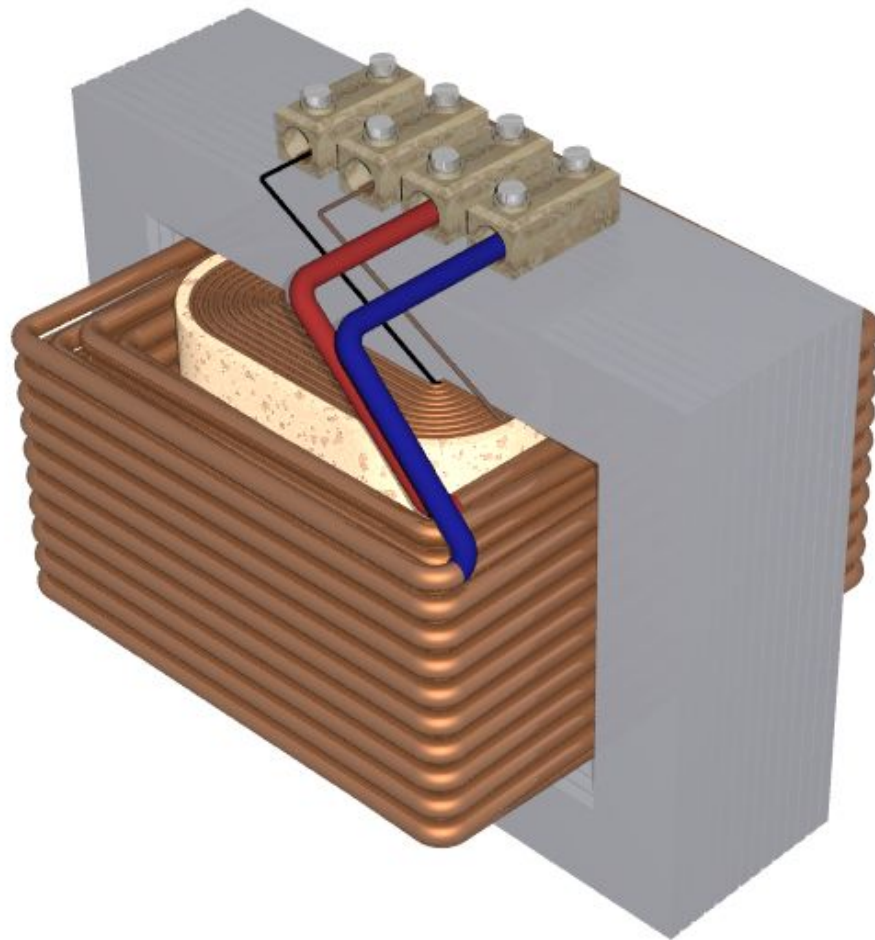




Обмотка *бронированного трансформатора* выполняется так же, как у стержневого, или в виде дисковой катушки, где чередуются диски высшего и низшего напряжения.

Обмотки располагаются на одном стержне. При этом магнитопровод частично защищает обмотки от механических повреждений.

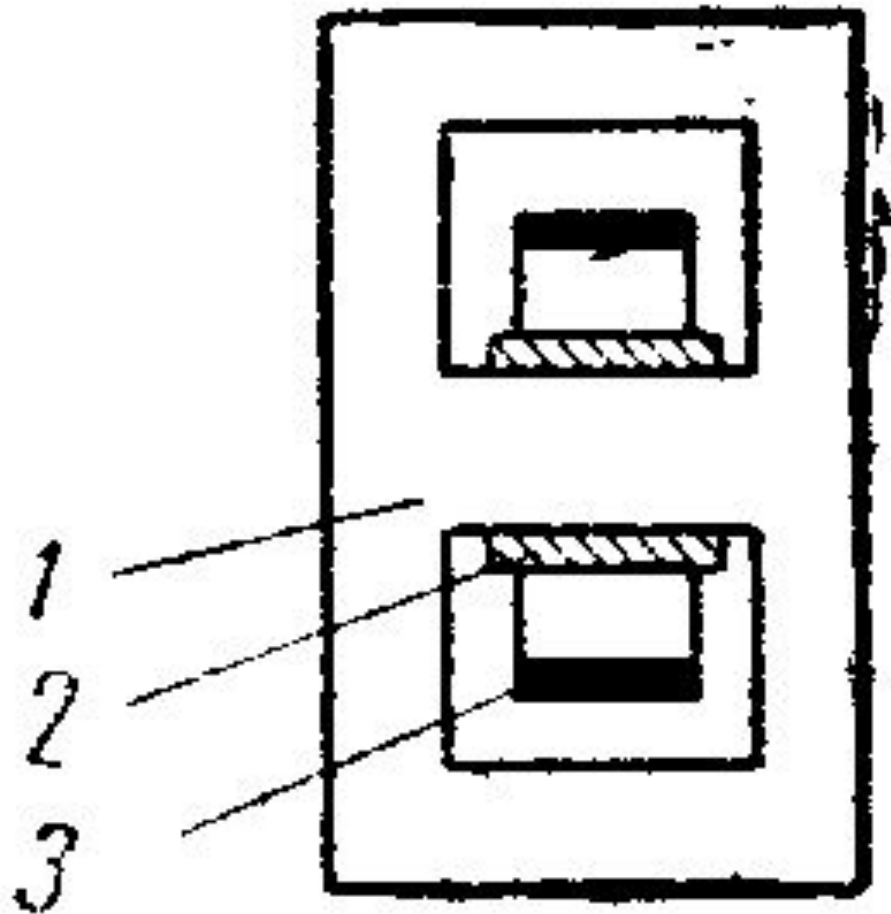


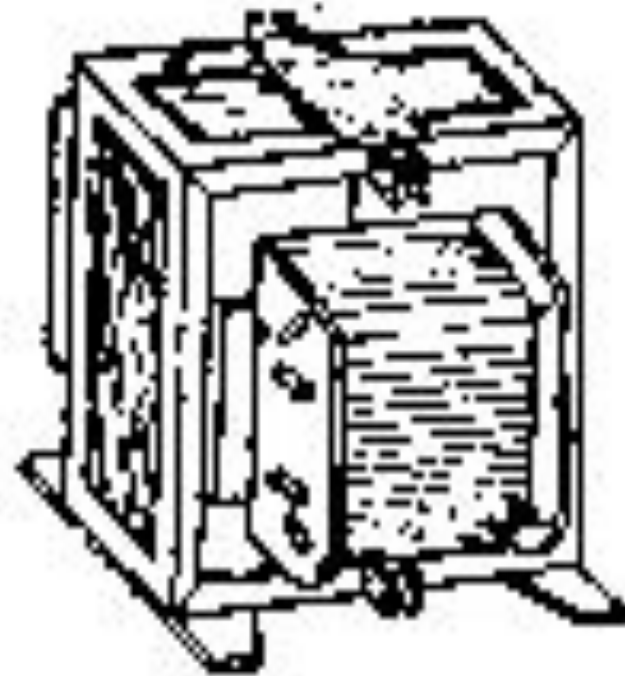
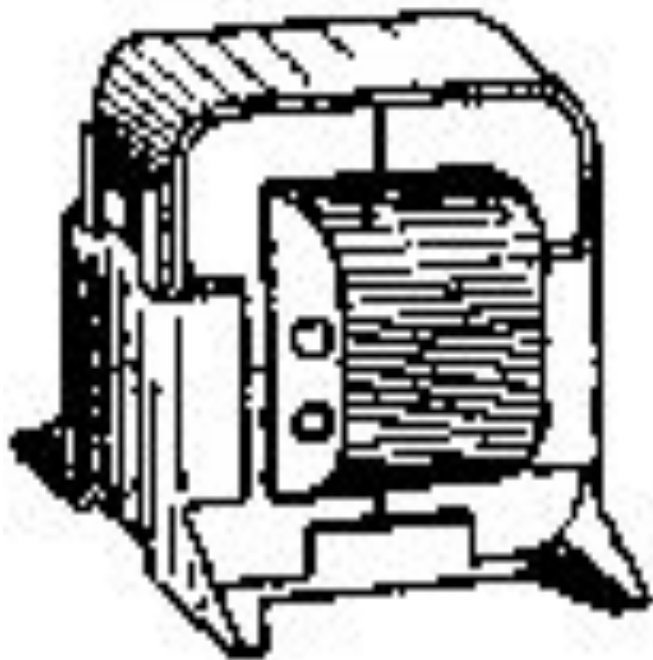


Первичные и вторичные обмотки чередуются слоями вдоль стержня. Концы обмоток трансформатора выведены наружу через проходные изоляторы, установленные на верхней крышке бака.

Первичная обмотка *бронированного трансформатора* имеет несколько дисковых катушек (6 - 16) из медных шин, изолированных электрокартоном толщиной 0,5 – 0,7 мм

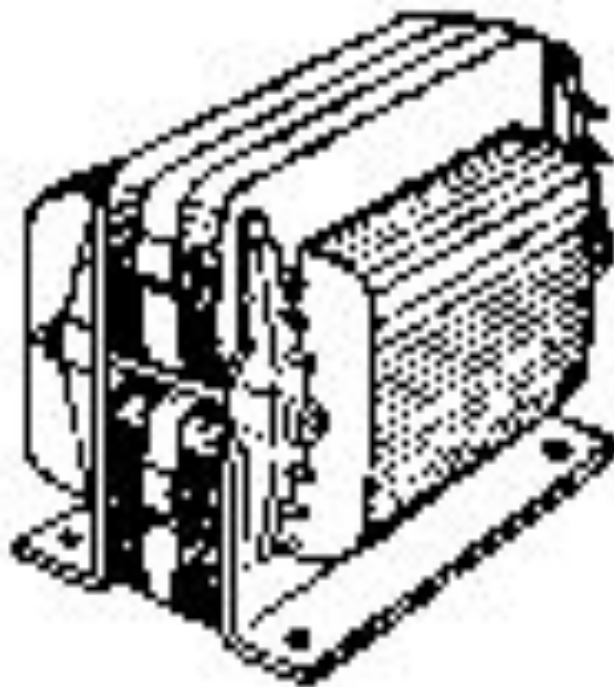
- 1-магнитопровод
- 2-первичная обмотка
- 3-вторичный виток





В броневых трансформаторах ярмо охватывает не только торцевые, но и боковые поверхности обмоток, как бы закрывая, бронируя их. Такие трансформаторы получаются более компактными, но сложнее в изготовлении.

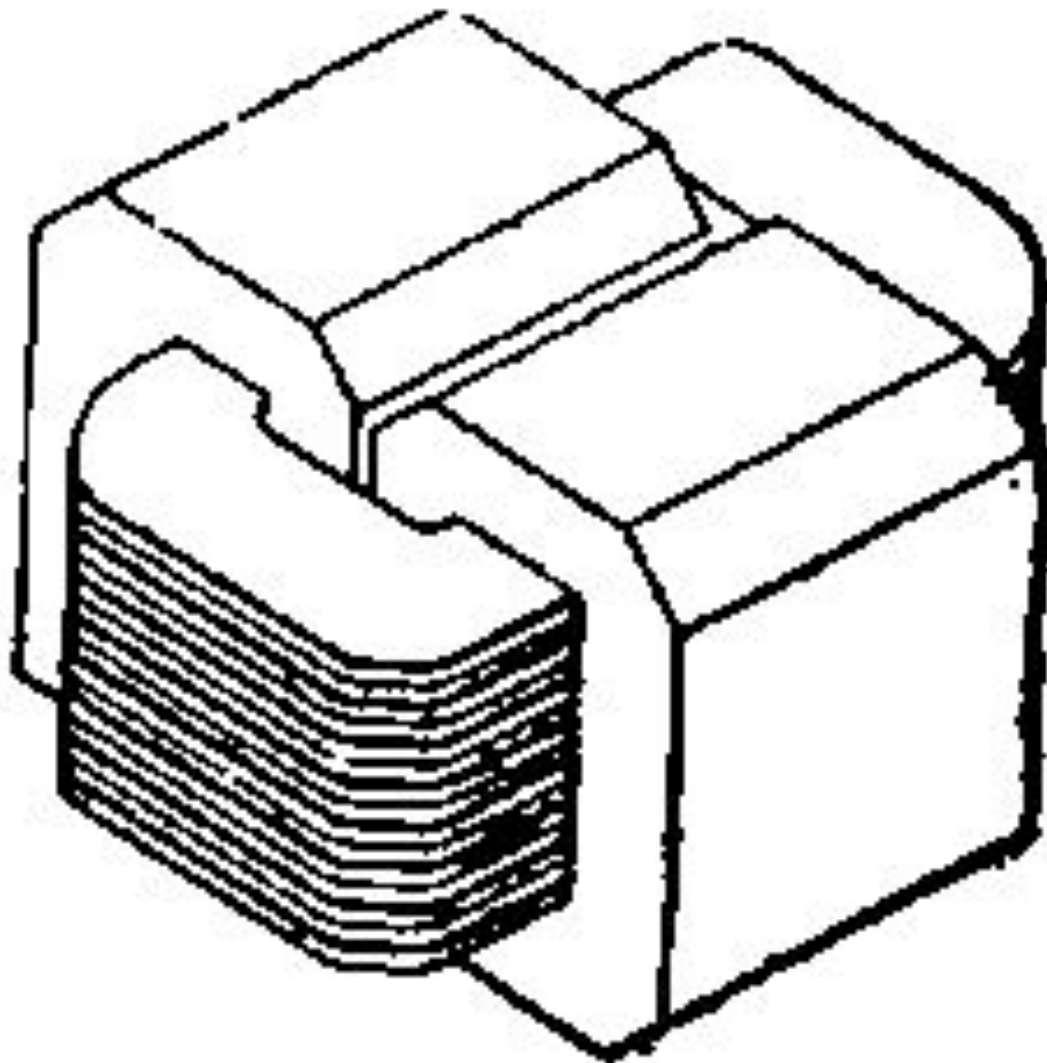
В броневых трансформаторах с горизонтальным расположением магнитной системы для вторичной стороны применяют обычно шайбовые обмотки, а для первичной - дисковые прямоугольные катушки с их перемежающимся расположением на сердечниках.





Все концы обмоток *бронированного трансформатора* расположены над магнитопроводом.

Катушка у *броневого трансформатора* располагается на *среднем стержне*.





Преимуществом этого вида трансформаторов является его более короткая магнитная цепь, что позволяет иметь меньший относительный ток холостого хода, и большую простоту его обмоток из-за меньшего числа витков, так как сечение сердечника у броневых трансформаторов можно выбирать большим, чем у стержневых.

Недостатком этого типа является меньшая доступность обмоток для охлаждения, большая трудность осмотра и ремонта, а также большая затрата изоляционных материалов при высоких напряжениях по сравнению с трансформаторами стержневого типа. Напротив того, для получения больших токов низкого напряжения трансформаторы броневоего типа являются более пригодными, в особенности однофазные печные трансформаторы.