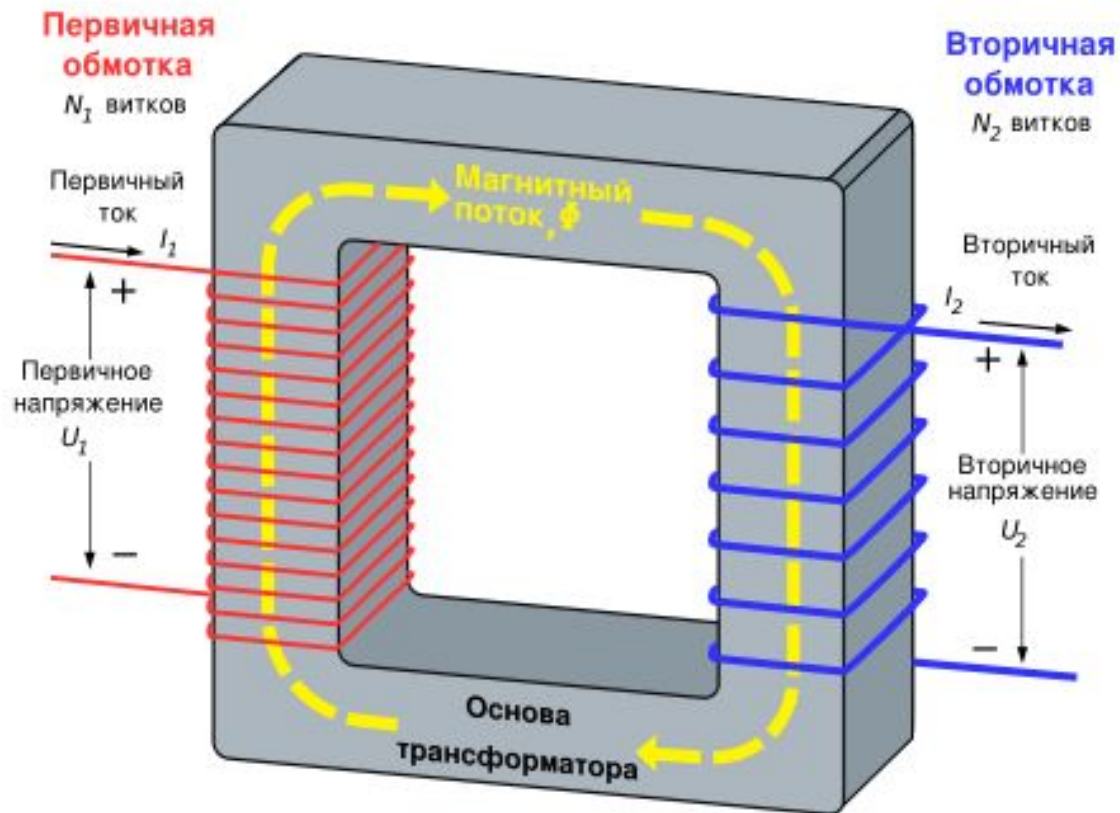


Стержневые трансформаторы

Выполнил студент группы Эпб-13-2
Родыгин К. Е.

Трансформатор — это статическое электромагнитное устройство, имеющее две или более ИНДУКТИВНО связанные обмотки на каком-либо магнитопроводе и предназначенное для преобразования посредством электромагнитной индукции одной или нескольких систем (напряжений) переменного тока в одну или несколько других систем (напряжений), без изменения частоты.



Назначение трансформаторов

1. Для передачи и распределения электрической энергии.
2. Для обеспечения нужной схемы включения вентилях в преобразовательных устройствах и согласования напряжения на выходе и входе преобразователя. Трансформаторы, применяемые для этих целей, называются преобразовательными.
3. Для различных технологических целей: сварки (сварочные трансформаторы), питания электротермических установок (электропечные трансформаторы) и др.
4. Для питания различных цепей радиоаппаратуры, электронной аппаратуры, устройств связи и автоматики, электробытовых приборов, для разделения электрических цепей различных элементов указанных устройств, для согласования напряжения и пр.
5. Для включения электроизмерительных приборов и некоторых аппаратов (реле и др.) в электрические цепи высокого напряжения или же в цепи, по которым проходят большие токи, с целью расширения пределов измерения и обеспечения электробезопасности. Трансформаторы, применяемые для этих целей, называются измерительными.

Классификация трансформаторов

1. По назначению трансформаторы разделяют на силовые общего и специального применения.

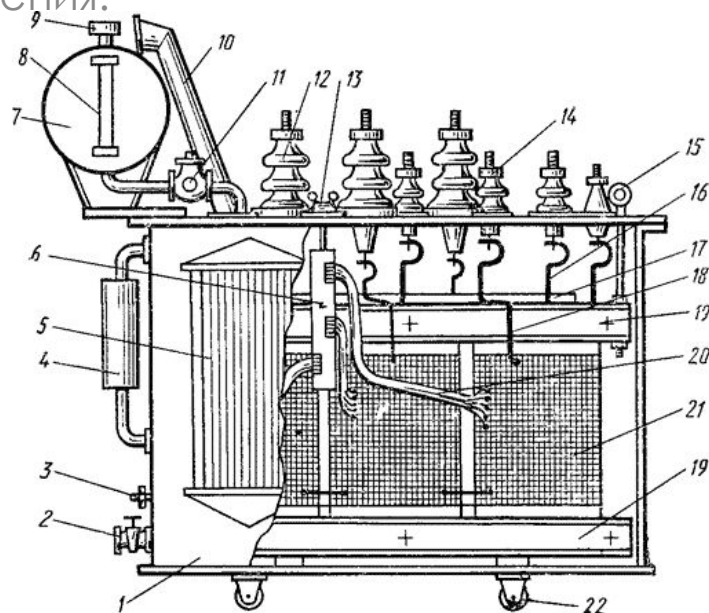


Рис. 1. Устройство силового масляного трансформатора мощностью 1000—6300 кВ·А класса напряжения 35 кВ:

1 — бак, 2 — вентиль, 3 — болт заземления, 4 — термосифонный фильтр, 5 — радиатор, 6 — переключатель, 7 — расширитель, 8 — маслоуказатель, 9 — воздухоосушитель, 10 — выхлопная труба, 11 — газовое реле, 12 — ввод ВН, 13 — привод переключающего устройства, 14 — ввод НН, 15 — подъемный рым, 16 — отвод НН, 17 — остов, 18 — отвод ВН, 19 — ярмовая балка остова (верхняя и нижняя), 20 — регулировочные ответвления обмоток ВН, 21 — обмотка ВН (внутри НН), 22 — каток тележки

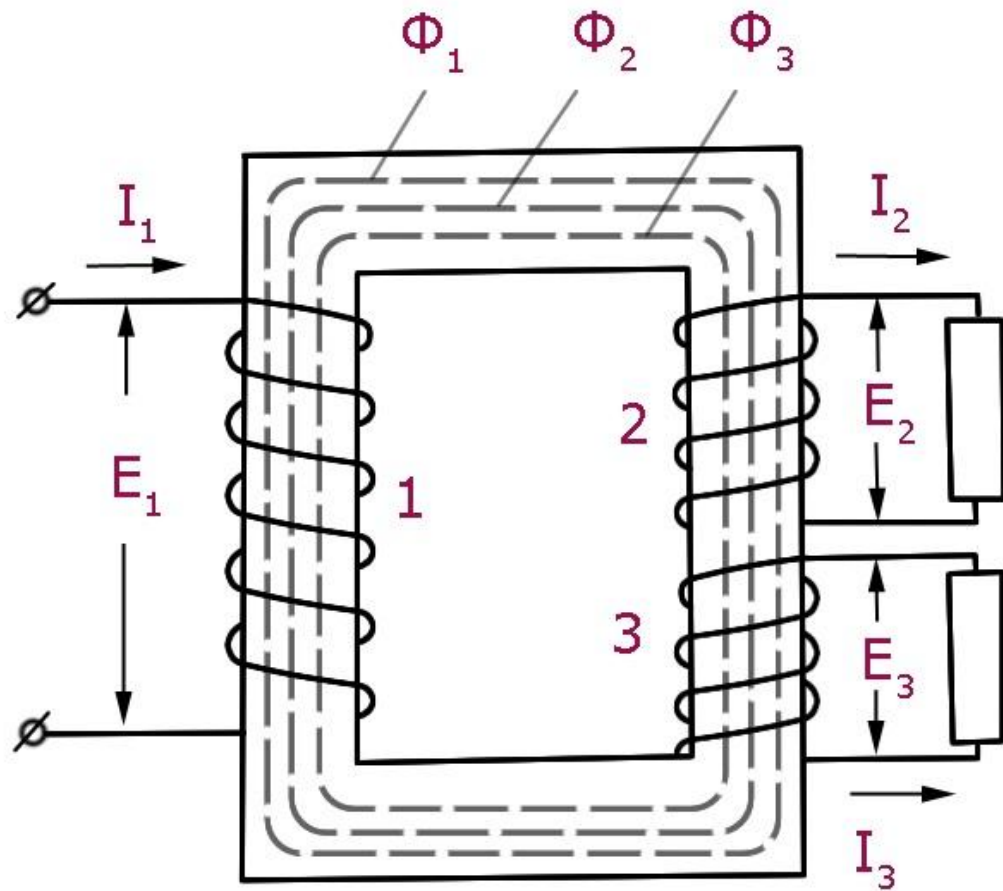
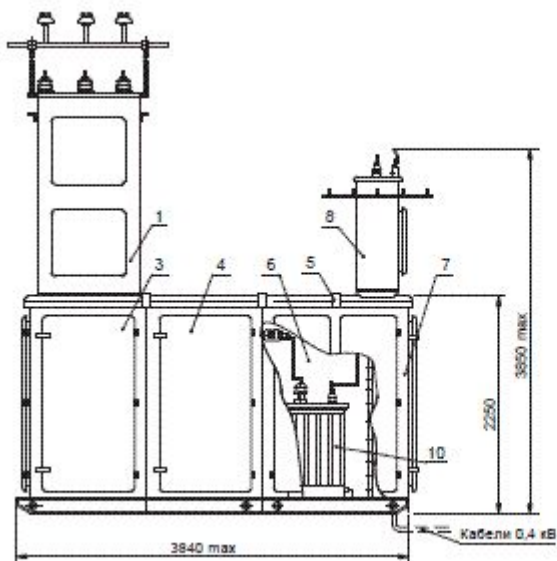


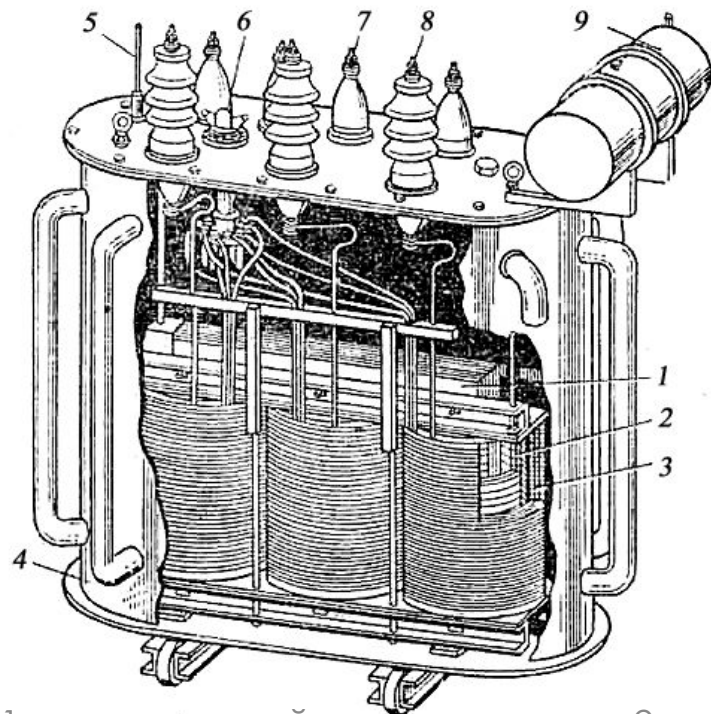
Рис. 2. Специальный многообмоточный трансформатор

2. По виду охлаждения – с воздушным (сухие трансформаторы) и масляным (масляные трансформаторы) охлаждением.

Воздушный трансформатор



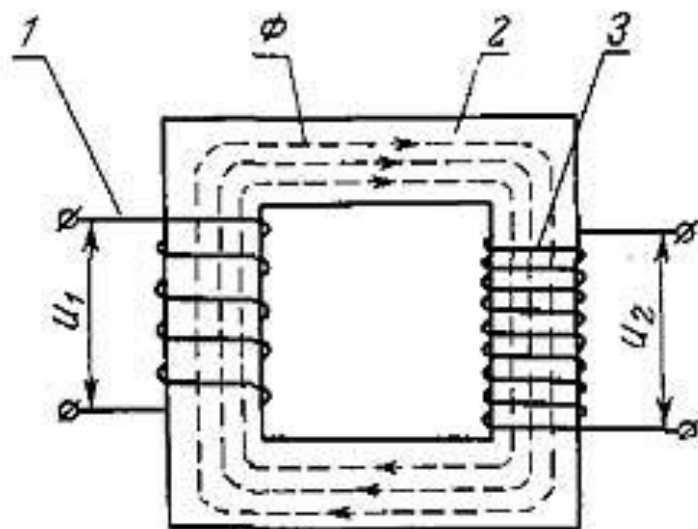
Масляный трансформатор



1 – шихтованный магнитопровод; 2 – обмотка НН; 3 – обмотка ВН; 4 – трубчатый бак; 5 – термометр; 6 – переключатель регулировочных отводов обмотки ВН; 7 – ввод обмотки НН; 9 – расширитель

3. По числу фаз на первичной стороне – однофазные и трёхфазные.

Однофазный трансформатор



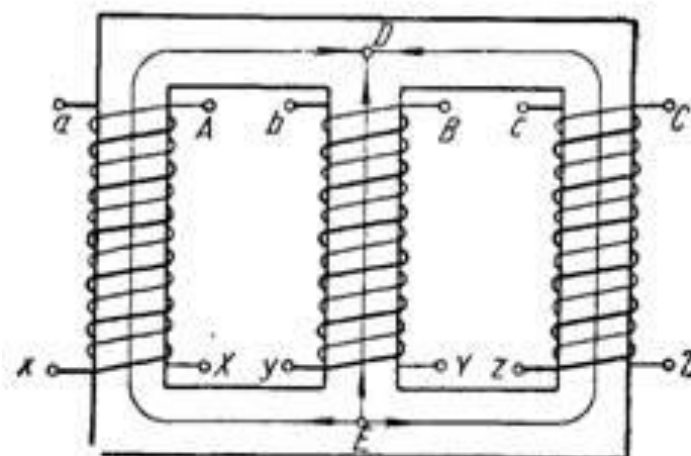
- 1 - первичная обмотка трансформатора
- 2 - магнитопровод
- 3 - вторичная обмотка трансформатора

Φ - направление магнитного потока

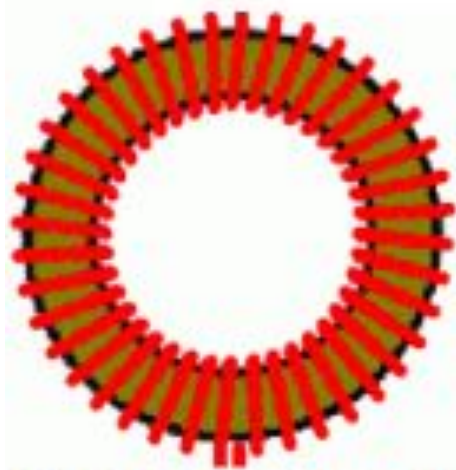
U_1 - напряжение на первичной обмотке

U_2 - напряжение на вторичной обмотке

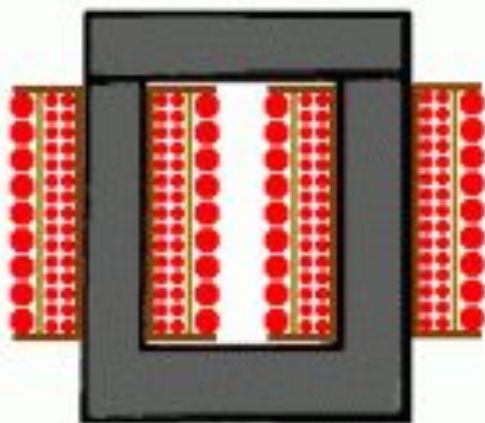
Трёхфазный трансформатор



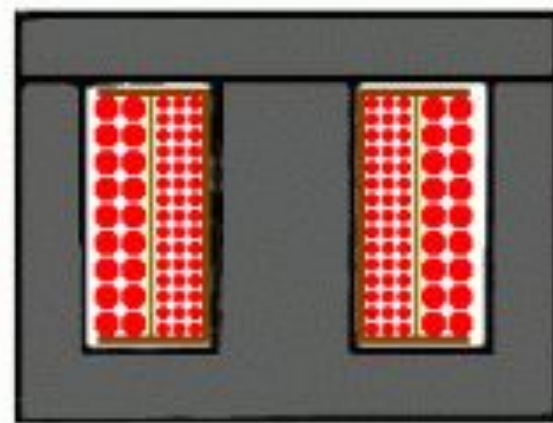
4. По форме магнитопровода – тороидальные, стержневые, броневые



Тороидальный

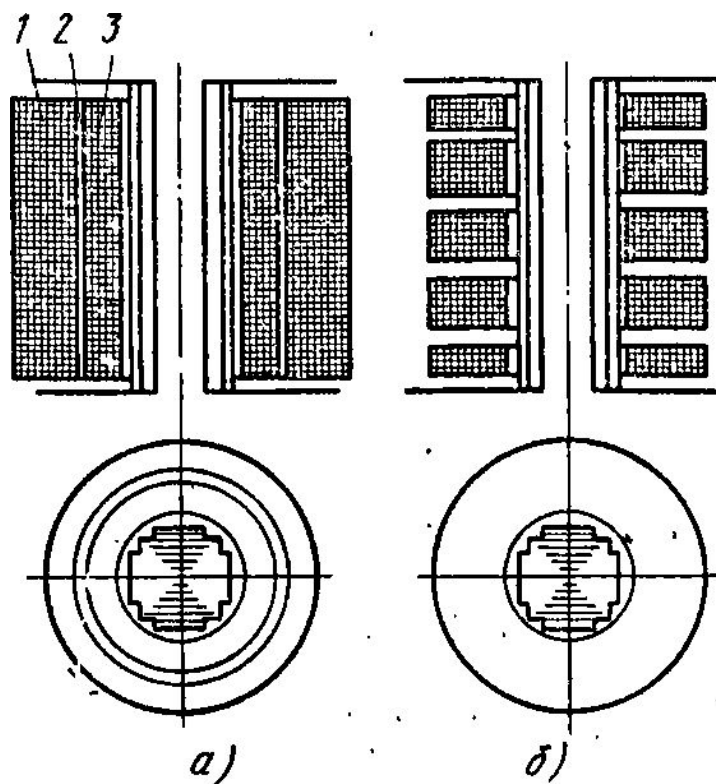


Стержневой



Броневой

5. По числу обмоток на фазу – двухобмоточные, трёхобмоточные, многообмоточные (более трёх обмоток).
6. По конструкции обмоток – с concentрическими и чередующимися (дисковыми) обмотками.



Расположения обмоток ВН и НН на стержне магнитопровода: а — concentрическое, б — чередующееся; 1 — обмотка ВН, 2 — изоляционный цилиндр, 3 — обмотка НН

Подробнее остановимся на стержневых трансформаторах

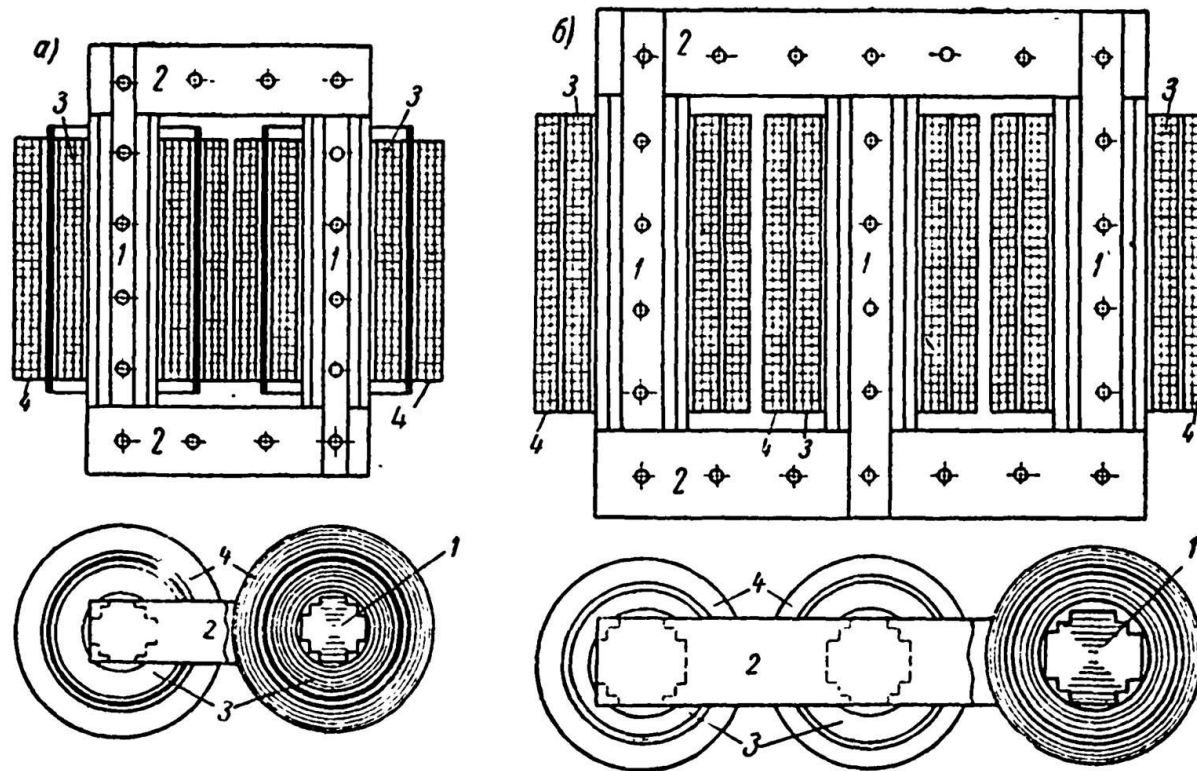


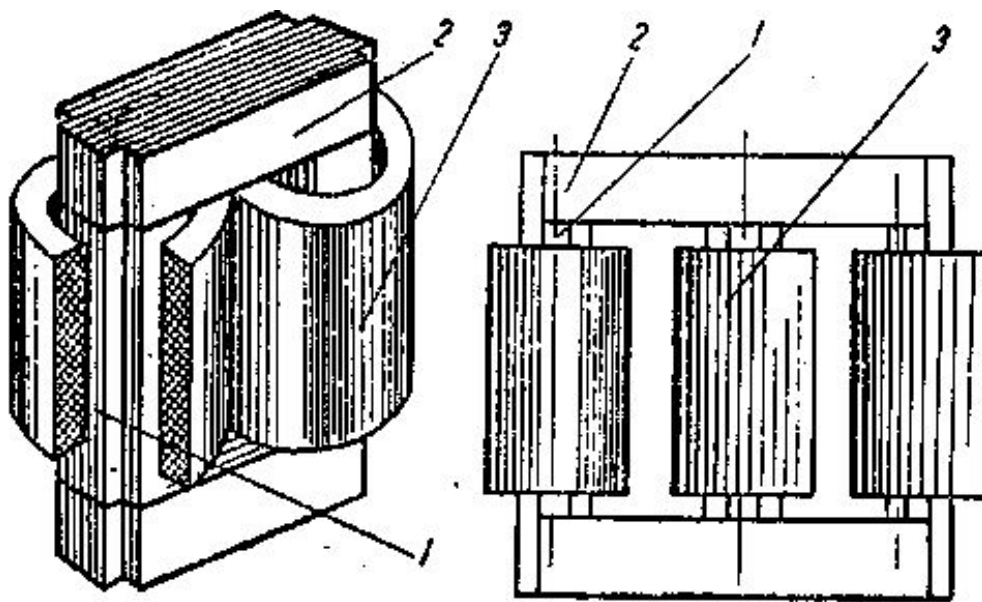
Рис. 3 Стержневые трансформаторы: а — однофазный, б — трехфазный
1 — стержень, 2 — ярмо, 3 — обмотка низшего напряжения, 4 — обмотка высшего напряжения

Сердечник трансформатора.

В сердечнике трансформатора принято выделять следующие части: стержни, на которых расположены катушки обмотки, и ярма, соединяющие стержни в общую магнитную цепь. Сердечники бывают двух типов: стержневые и броневые. Тип сердечника часто дает название и трансформатору.

В стержневом сердечнике стержни и ярма соединены последовательно. В однофазном трансформаторе (рис. 3 а) каждая из обмоток располагается на двух стержнях, а в трехфазном (рис. 3 б) на одном стержне.

Трансформаторы большой и средней мощности обычно выполняют стержневыми. Их конструкция более простая и позволяет легче осуществлять изоляцию и ремонт обмоток. Достоинством их являются также лучшие условия охлаждения, поэтому они требуют меньшего расхода обмоточных проводов



Однофазный и трехфазный стержневые трансформаторы
1 — сердечник; 2 — ярмо; 3 — обмотки ВН и НН

Различные схемы замещения трансформаторов

При расчетах режимов трехфазных электрических сетей с равномерной загрузкой фаз трансформаторы в расчетных схемах представляются схемой замещения для одной фазы.

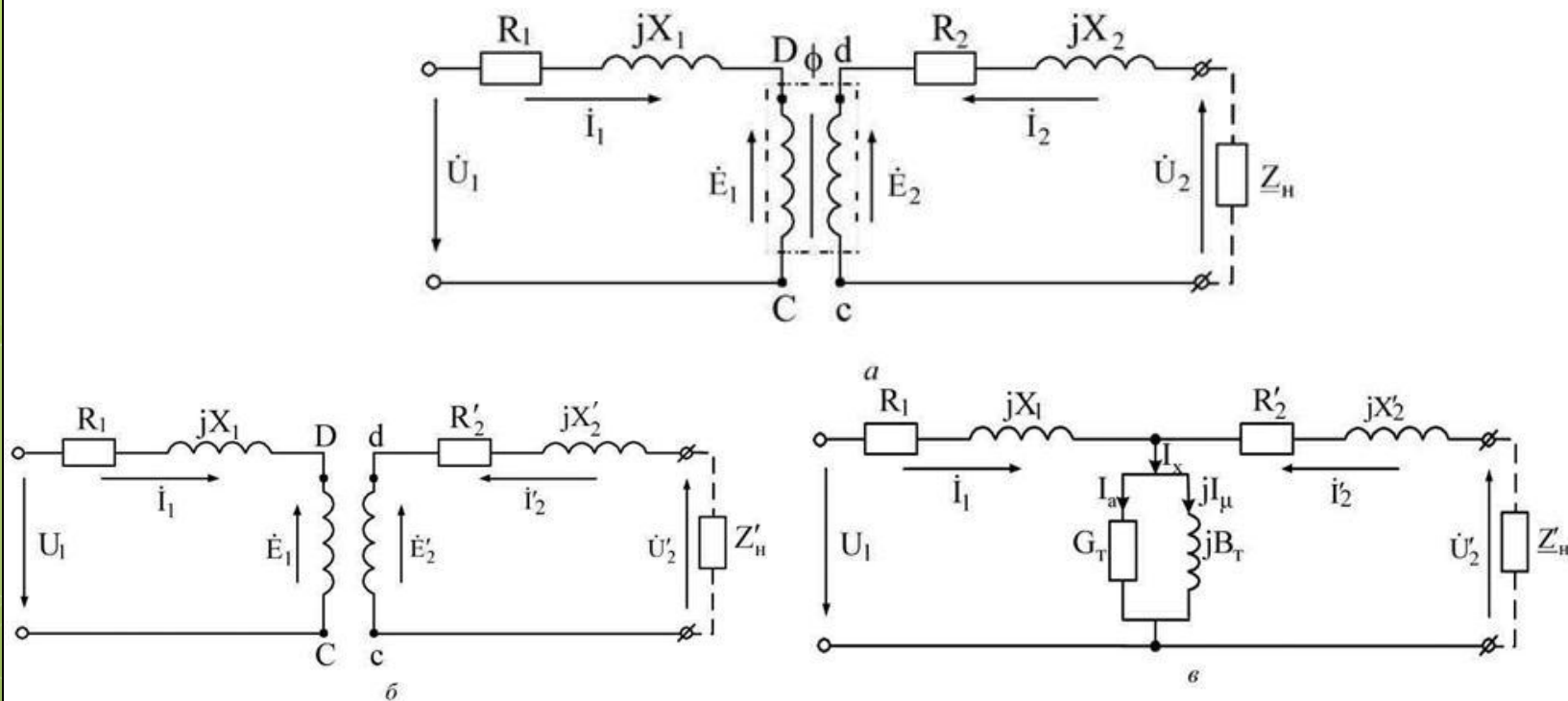


Рис. 5.4. Схемы замещения двухобмоточных трансформаторов: *a* – схема замещения отдельных обмоток; *б* – схемы замещения обмоток приведенного трансформатора; *в* – T-образная схема замещения

T-образная схема замещения неудобна для выполнения электрических расчётов сетей, поскольку даже при питании всего одной нагрузки через двухобмоточный трансформатор схема состоит из двух контуров. Поэтому при расчётах режимов электрических сетей двухобмоточные трансформаторы с достаточной точностью замещают более простыми Г-образными схемами замещения - прямой и обратной в зависимости от подключения ветви проводимостей.

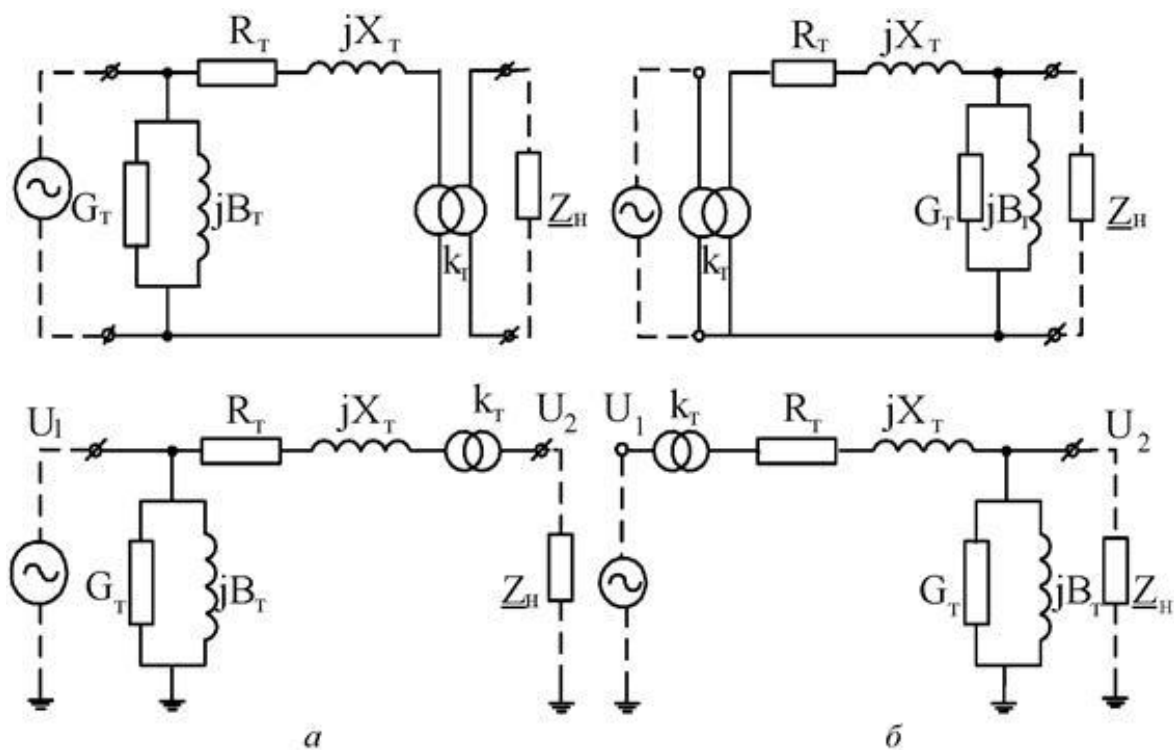


Рис. 5.5. Различные отображения Г-образных схем замещения двухобмоточного трансформатора: *а* – прямая схема; *б* – обратная схема

СПАСИБО ЗА ВНИМАНИЕ!