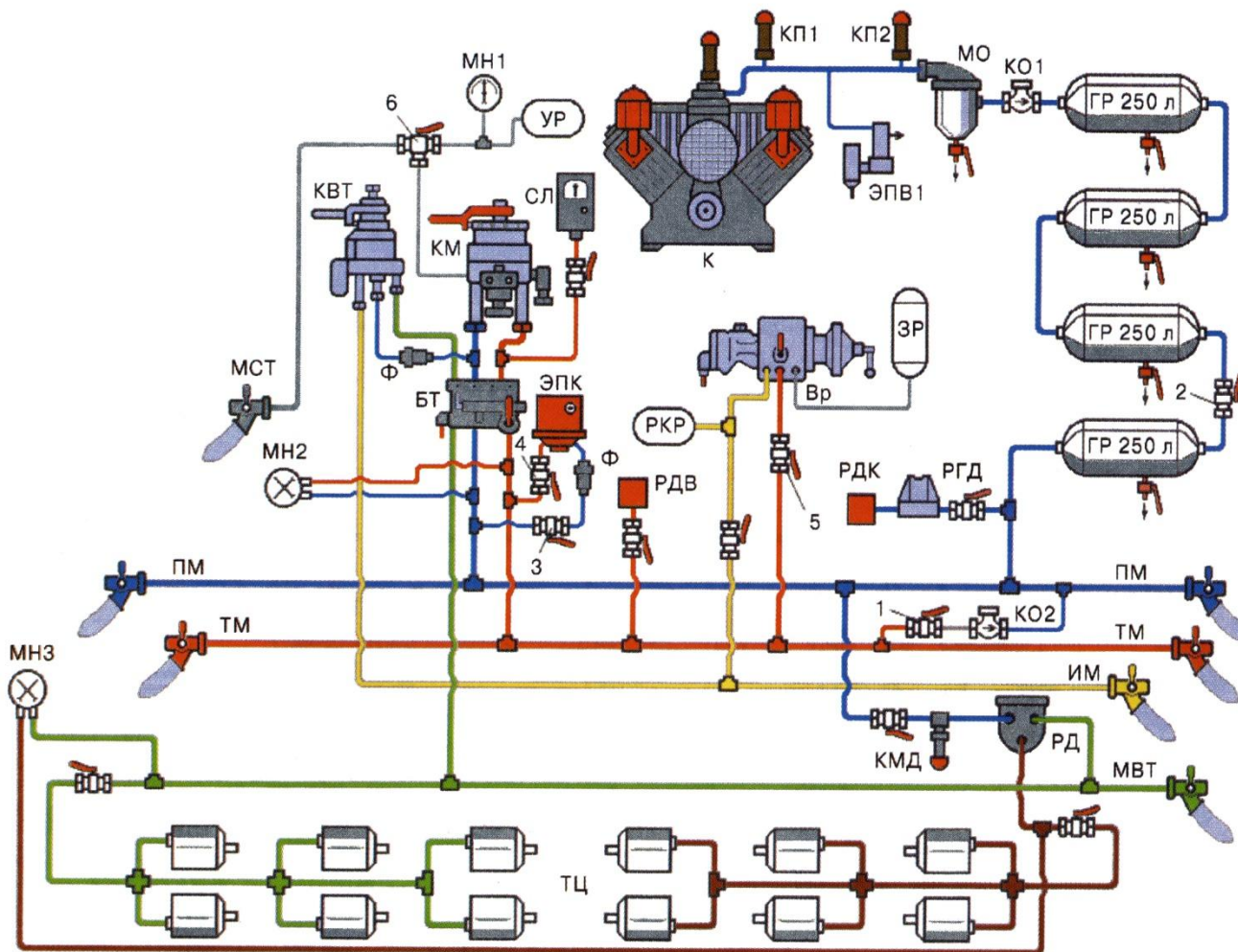


Схема тормозного оборудования тепловоза 2ТЭ116 выпуска до 1976 года



1 – разобщительный кран (кран «холодного резерва»); 2, 3, 4, 5 – разобщительные краны; 6 – трехходовой кран; МН1 — МН3 – манометры; УР – уравнительный резервуар объемом 20 л; КМ – кран машиниста; КВТ – кран вспомогательного локомотивного тормоза; СЛ – локомотивный скоростемер; Ф – фильтр; БТ – устройство блокировки тормозов; К – компрессор; ЭПВ1 – разгрузочный вентиль; КП1, КП2 – предохранительные клапаны; ГР – главный резервуар объемом 250 л; РДК – реле давления компрессора; РГД – регулятор давления; МО – маслоотделитель; Вр – воздухораспределитель; ЗР – запасной резервуар объемом 55 л; РКР – резервуар-компенсатор объемом 5 л; РДВ – реле давления воздуха; ЭПК – электропневматический клапан авто-стопы; КО1, КО2 – обратные клапаны; РД – реле давления (повторитель); КМД – клапан максимального давления; ПМ – питательная магистраль; ТМ – тормозная магистраль; ИМ – импульсная магистраль; ТЦ – тормозные цилиндры; МВТ – магистраль вспомогательного тормоза.

Прибор	Тех. хар-ка	
	Объем (л)	давл.
УР	20	—
РДВ	—	3,2-4,5
РКР	5	—
ЗР	55	—
РГД	—	7,5-9,0
РДК	—	5,0
ПК 1	—	10,7
ПК 2	—	10,7
КМД	—	5,0

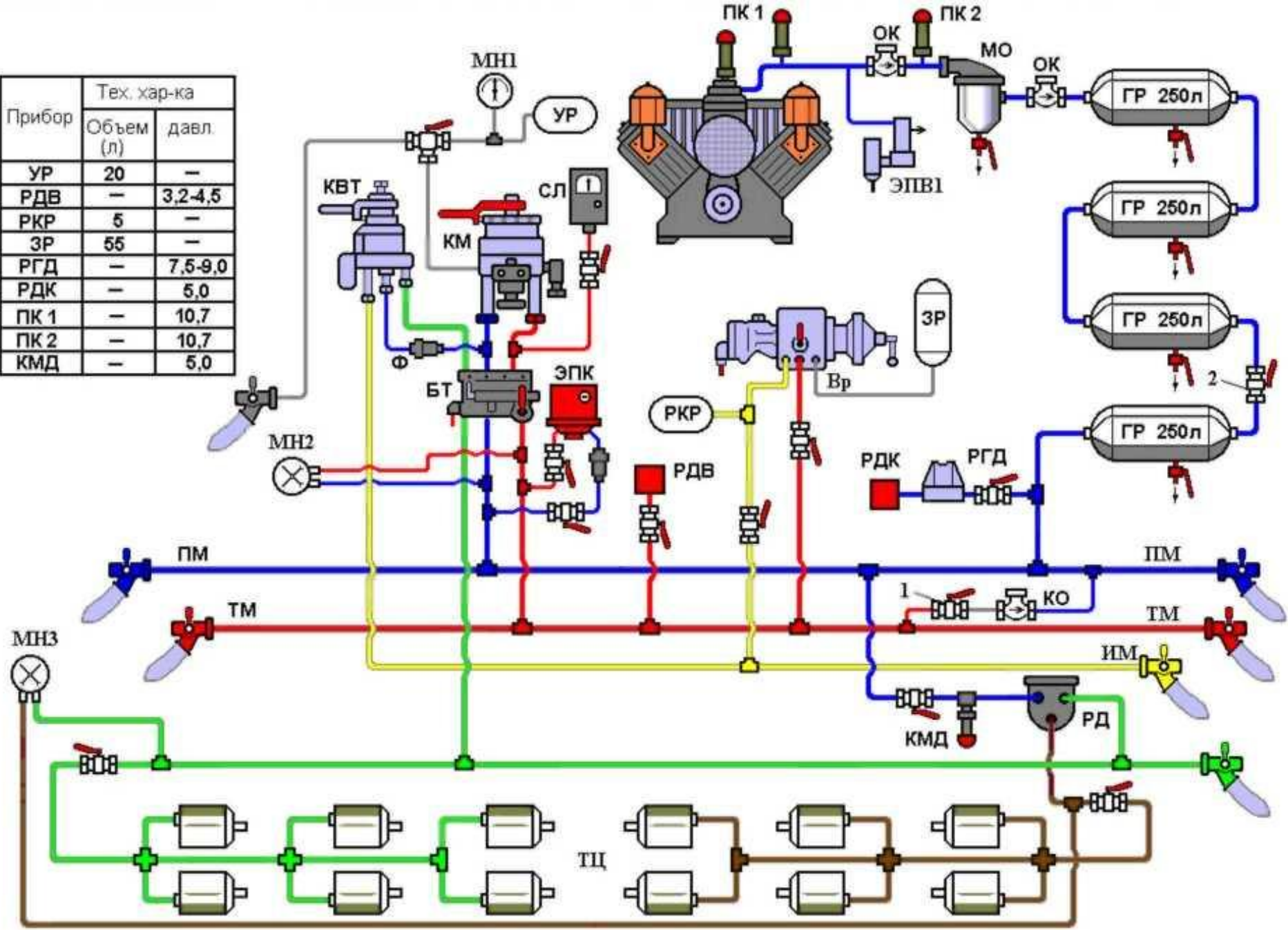


Рис. 2.6 Пневматическая схема тепловоза 2ТЭ116 (1)

Прибор	Тех. хар-ка	
	Объем (л)	давл.
УР	20	—
ПР	250	—
РДВ	—	3,2-4,5
РЕД1	—	5,0
РЕД2	—	5,0
РДК	—	7,5-9,0
СОТ1	—	0,3-0,5
СОТ2	—	0,3-0,5
ПРК1	—	10,0
ПРК2	—	10,0
ЗР	20	—

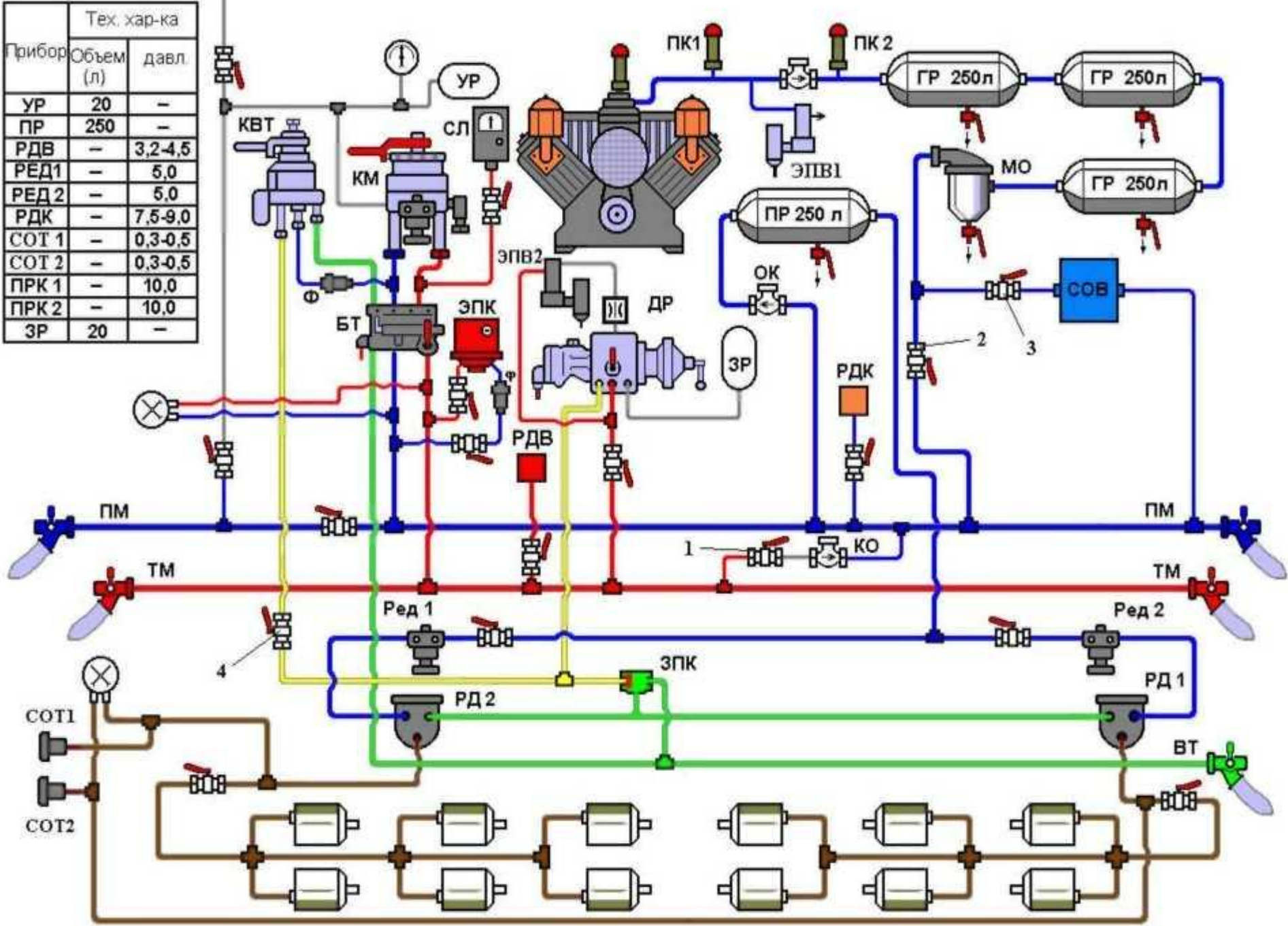
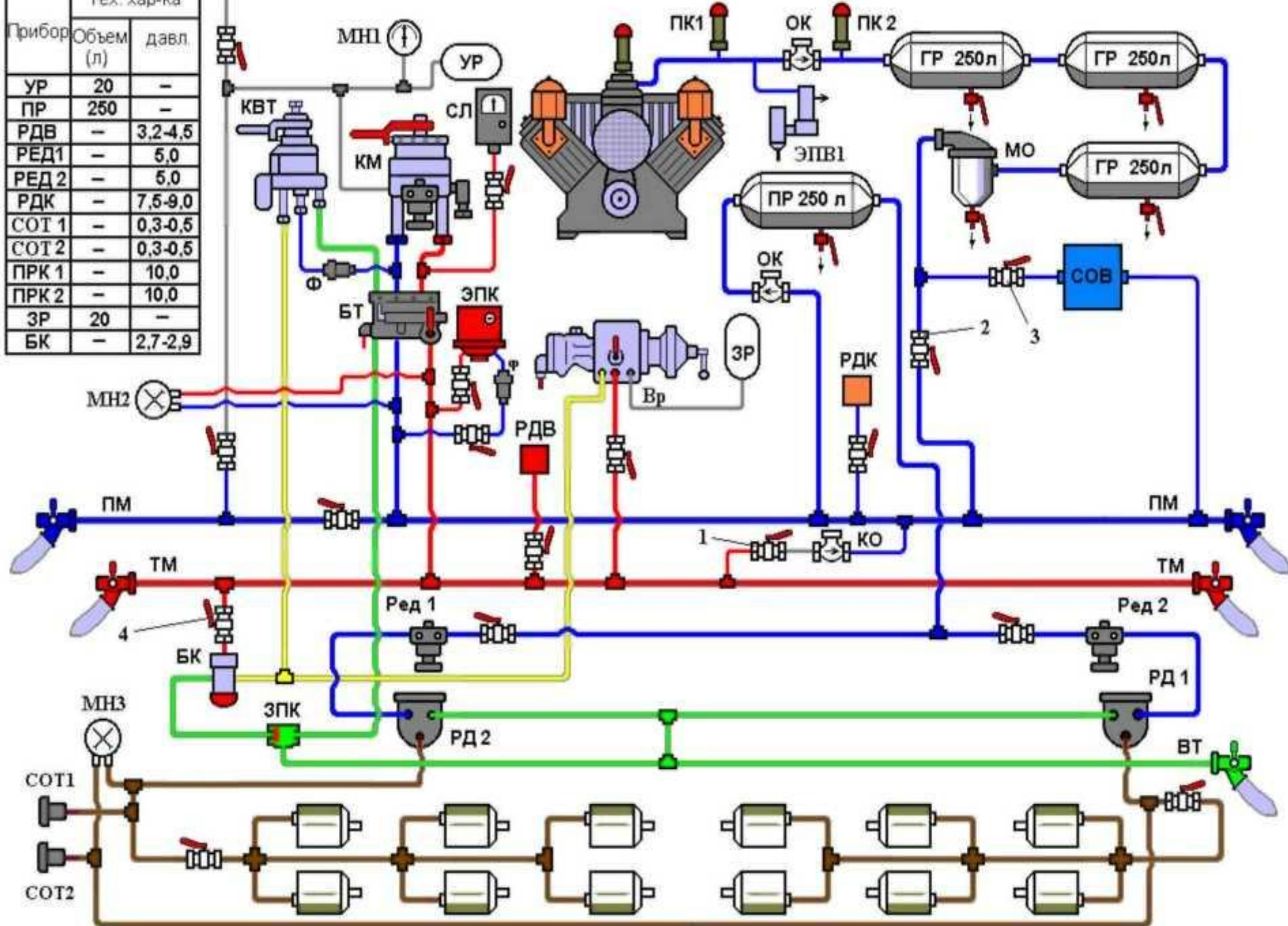


Рис. 2.7 Пневматическая схема тепловоза 2ТЭ116 (2)

Рис. 2.8 Пневматическая схема тепловоза 2ТЭ116 (3)

Прибор	Тех. хар-ка	
	Объем (л)	давл.
УР	20	-
ПР	250	-
РДВ	-	3,2-4,5
РЕД1	-	5,0
РЕД2	-	5,0
РДК	-	7,5-9,0
СОТ1	-	0,3-0,5
СОТ2	-	0,3-0,5
ПРК1	-	10,0
ПРК2	-	10,0
ЗР	20	-
БК	-	2,7-2,9



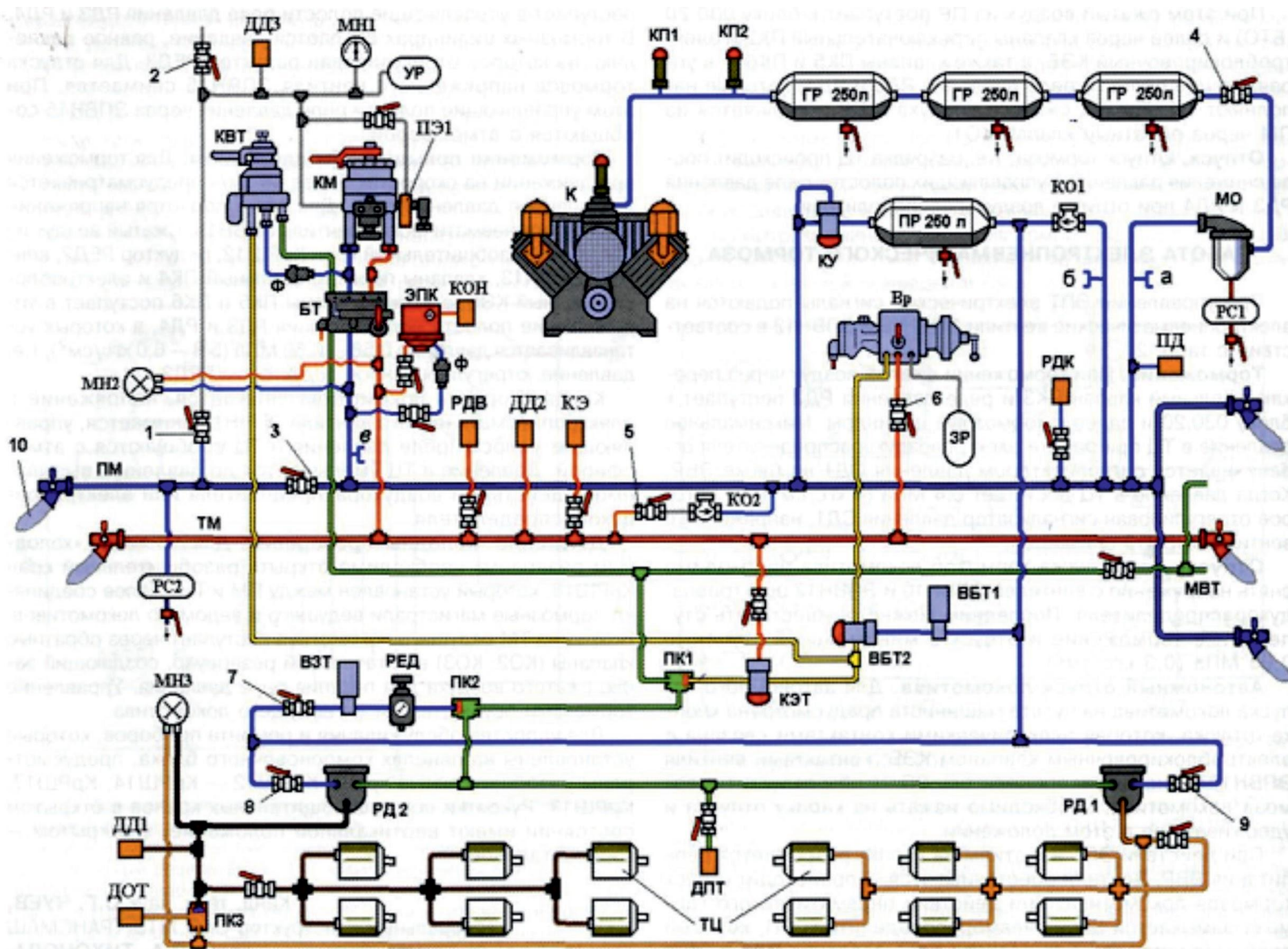


Схема пневматического тормозного оборудования тепловоза 2ТЭ116У

Прибор	Тех. хар-ка	
	Объем (л)	давл.
УР	20	—
РДВ	—	3,2-4,5
РКР	6	—
ЗР	78	—
РДК	—	7,5-9,0
ПК 1	—	10
ПК 2	—	10
КМД	—	5,0

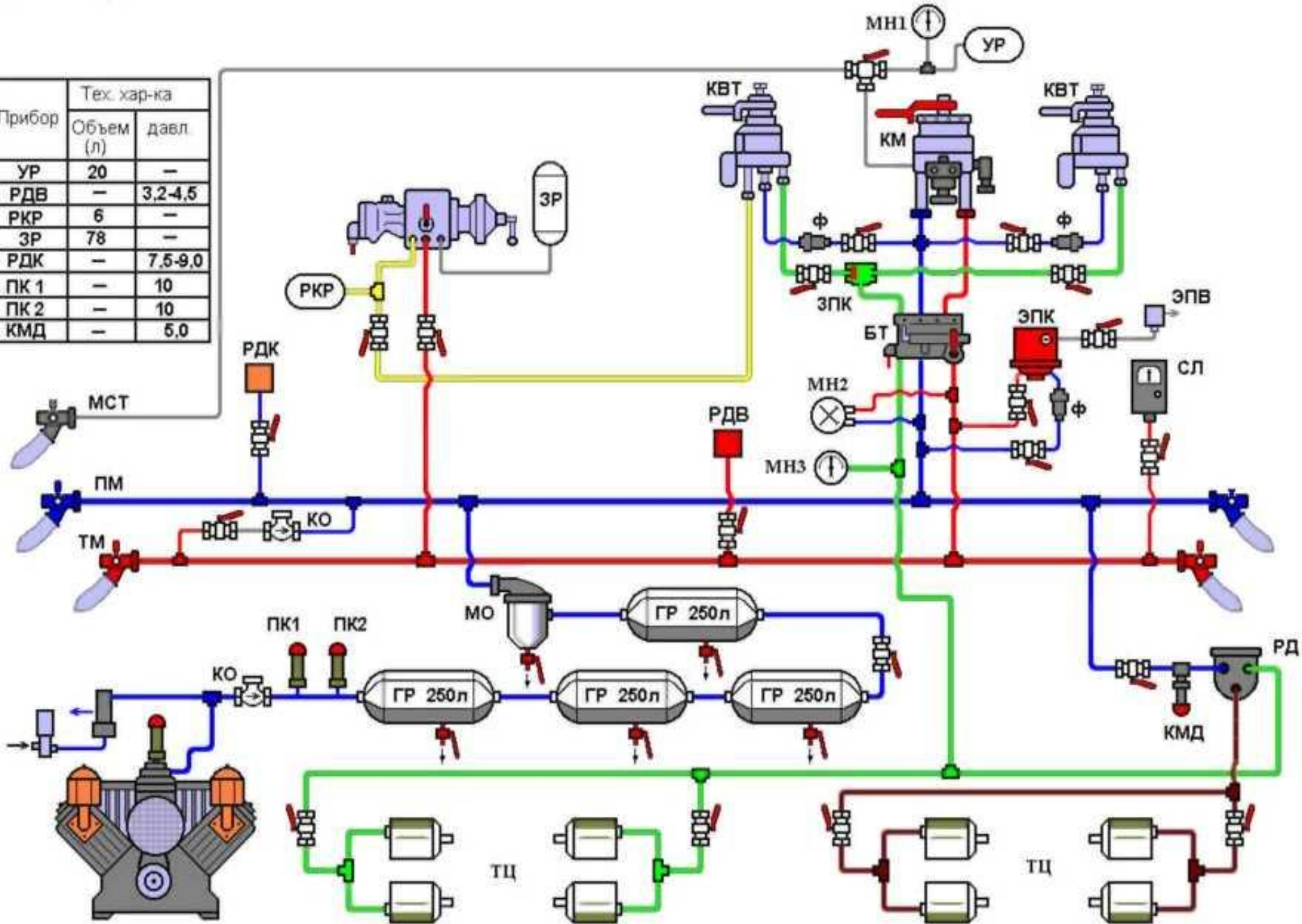


Рис. 2.14а Пневматическая схема тепловоза ТЭМ7

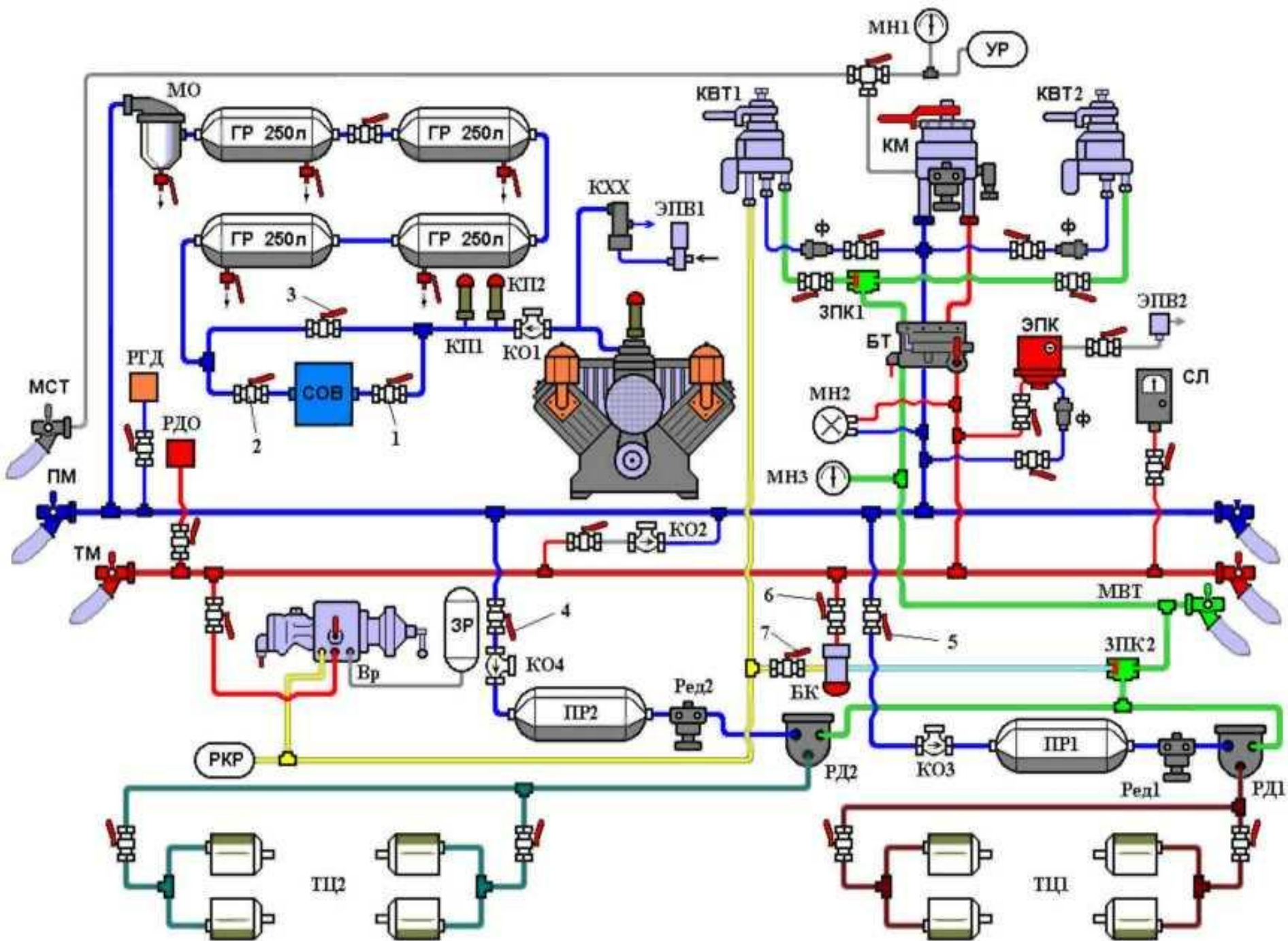


Рис. 2.146 Схема тормозного оборудования тепловоза ТЭМ7 выпуска после 1981г.

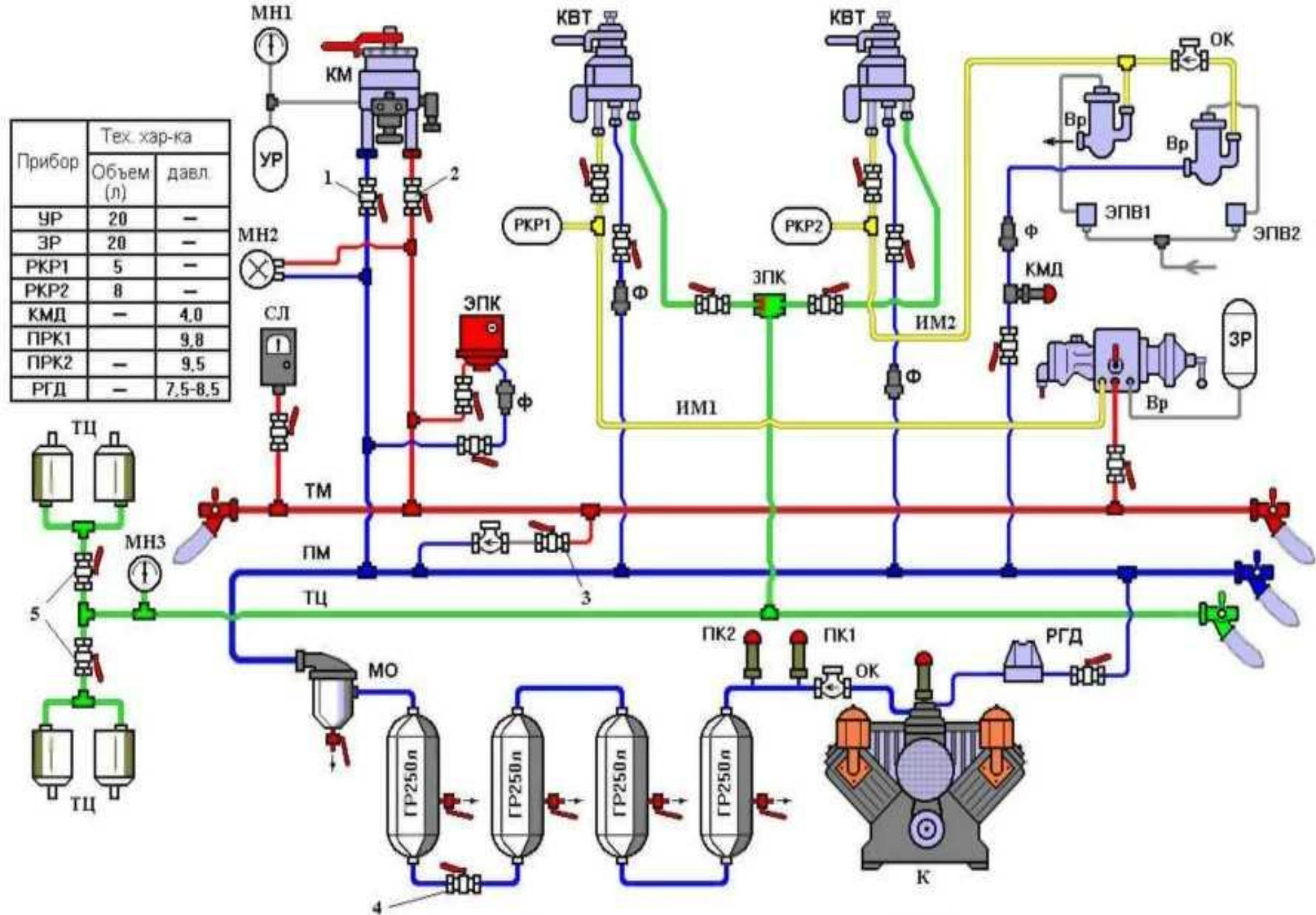
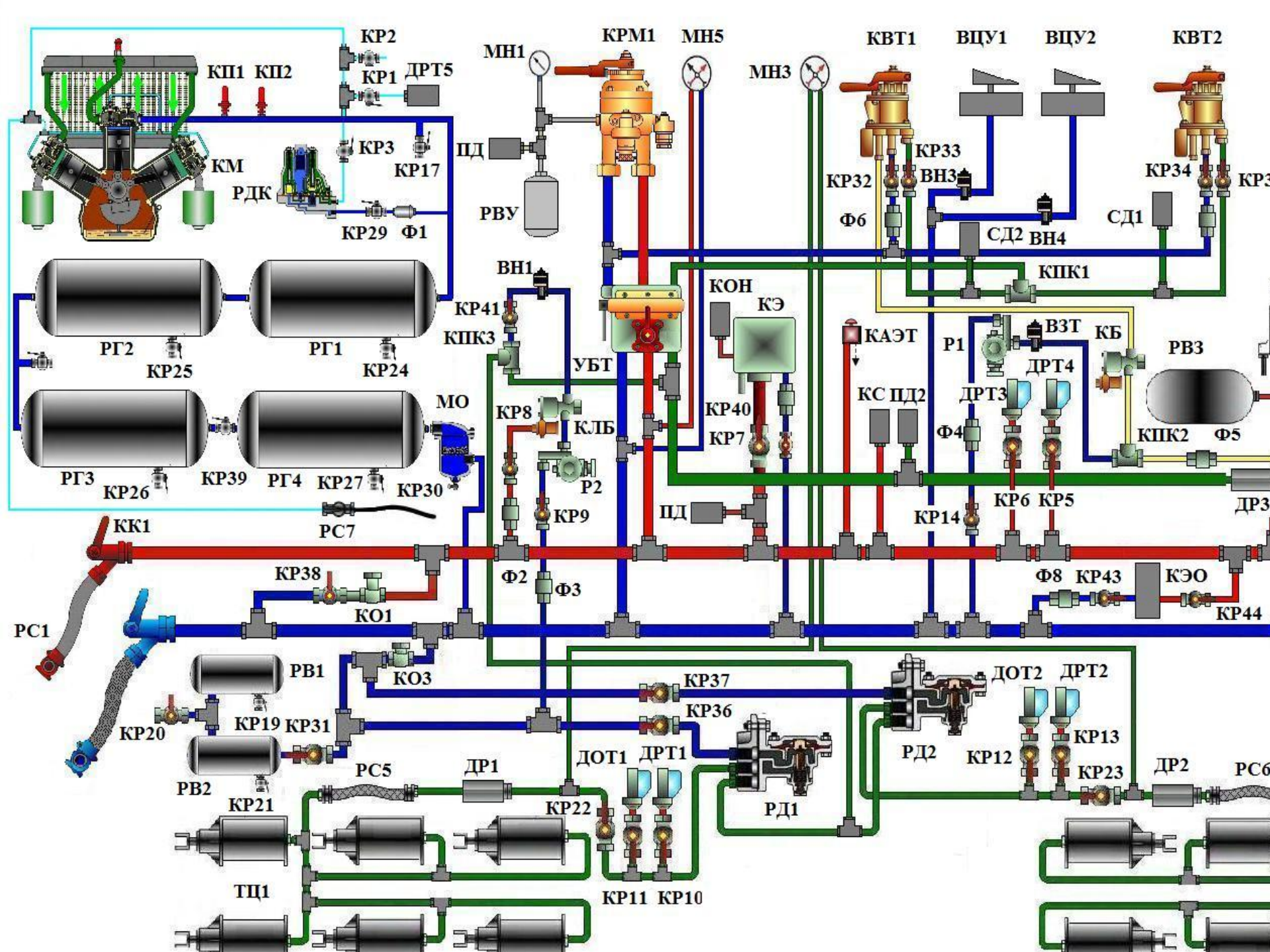


Рис. 2.15 Пневматическая схема тепловоза ТЭМ2



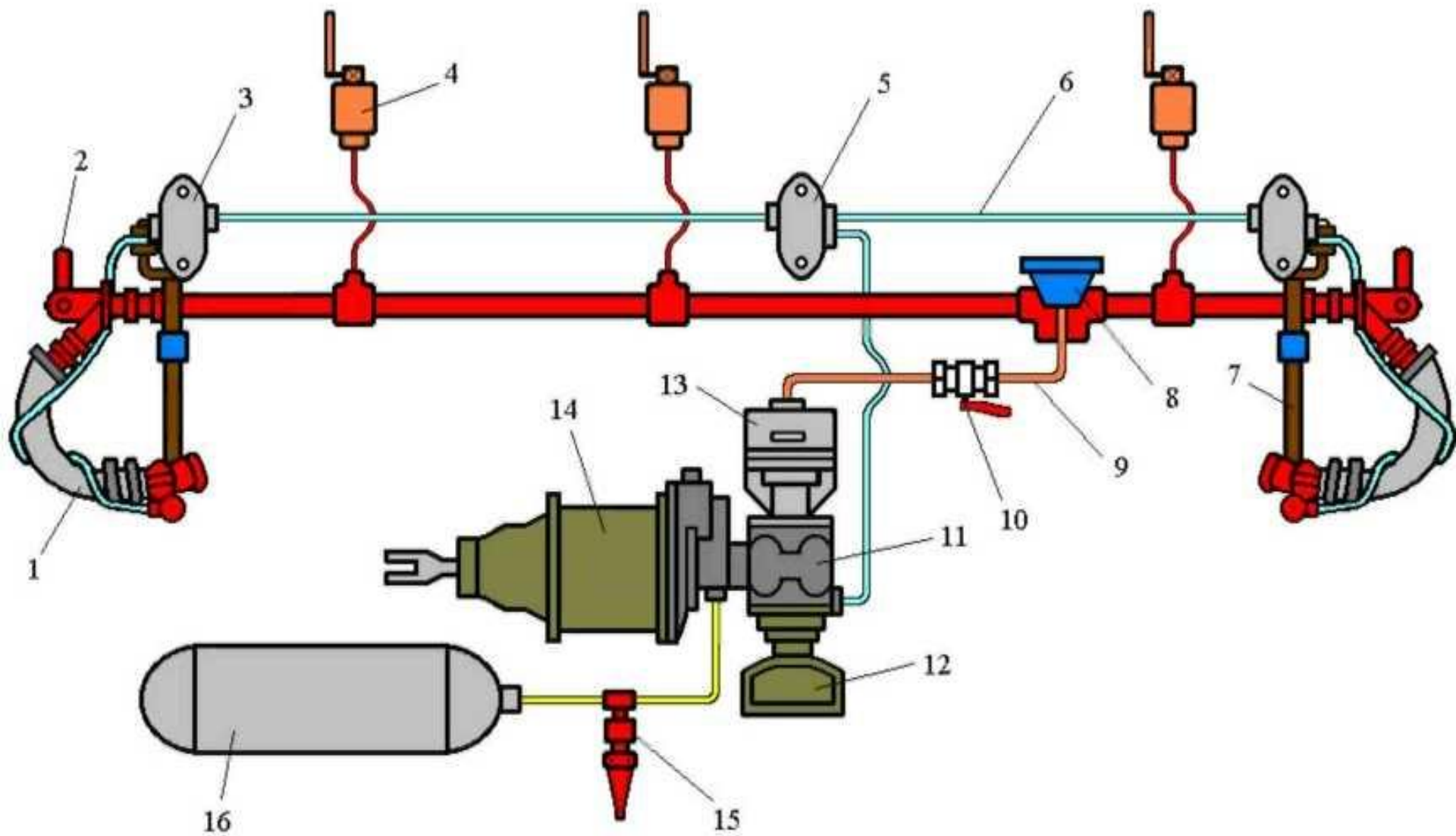


Рис. 2.20 Схема тормозного оборудования пассажирского вагона

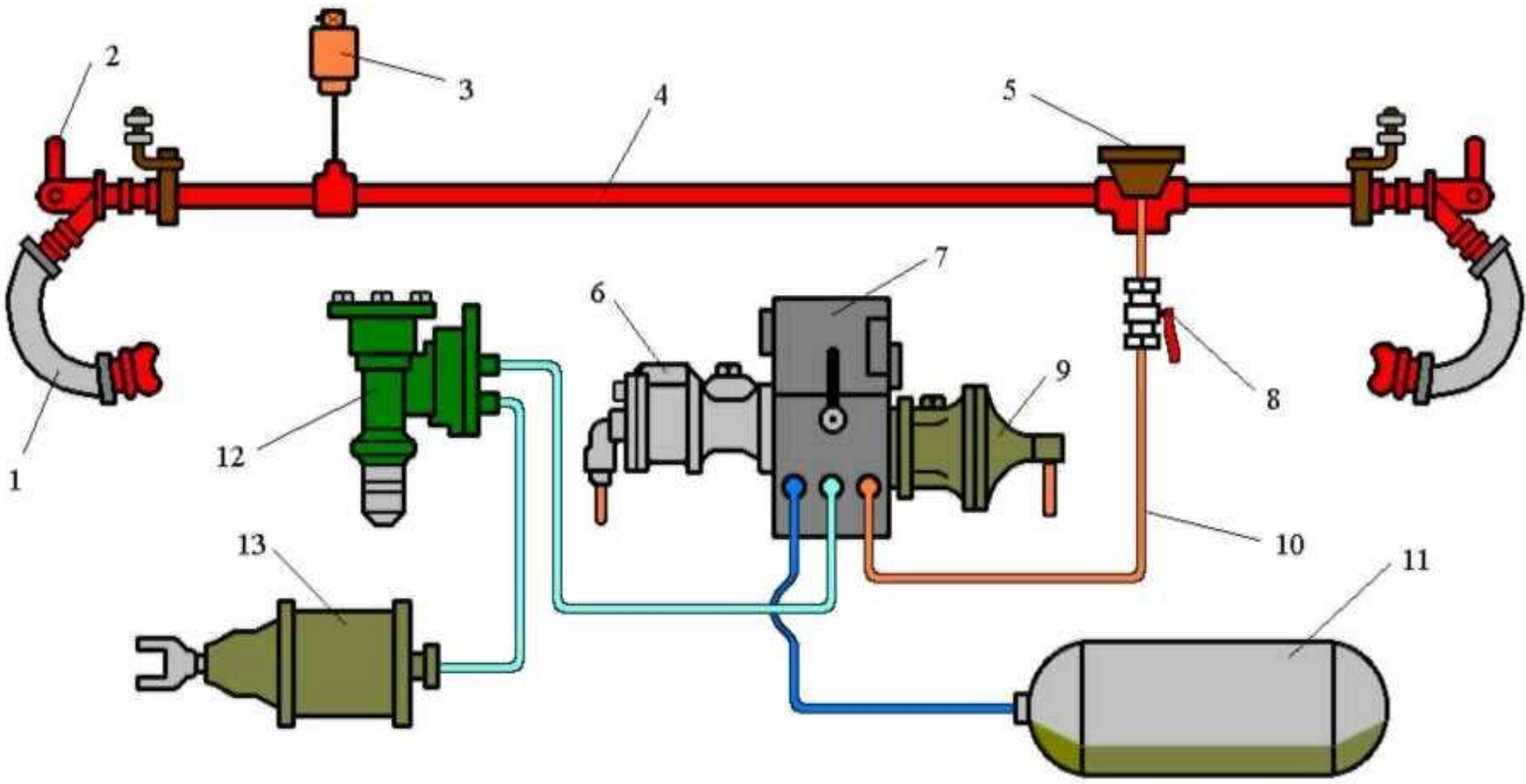


Рис. 2.21 Схема тормозного оборудования грузового вагона