

Преобразователи электрических величин

Классификация измерительных преобразователей

- прямого преобразования;
 - уравнивающего преобразования.
-
- с аналоговым выходом;
 - с дискретным выходом;
 - кодирующие.
-
- с широким диапазоном изменения входной величины;
 - с узким диапазоном изменения входной величины.

Технические требования к измерительным преобразователям

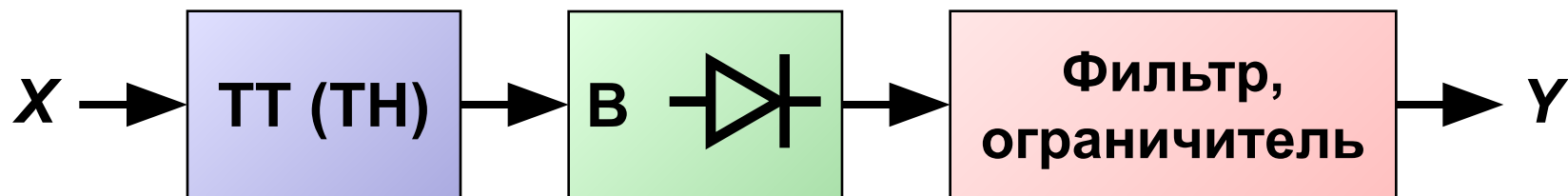
- **точность;**
- **быстродействие;**
- **перегрузочная способность по первичной величине;**
- **ограничение выходной величины в режимах перегрузки;**
- **надёжность;**
- **гальваническое разделение входа и выхода.**

Основные технические характеристики измерительных преобразователей

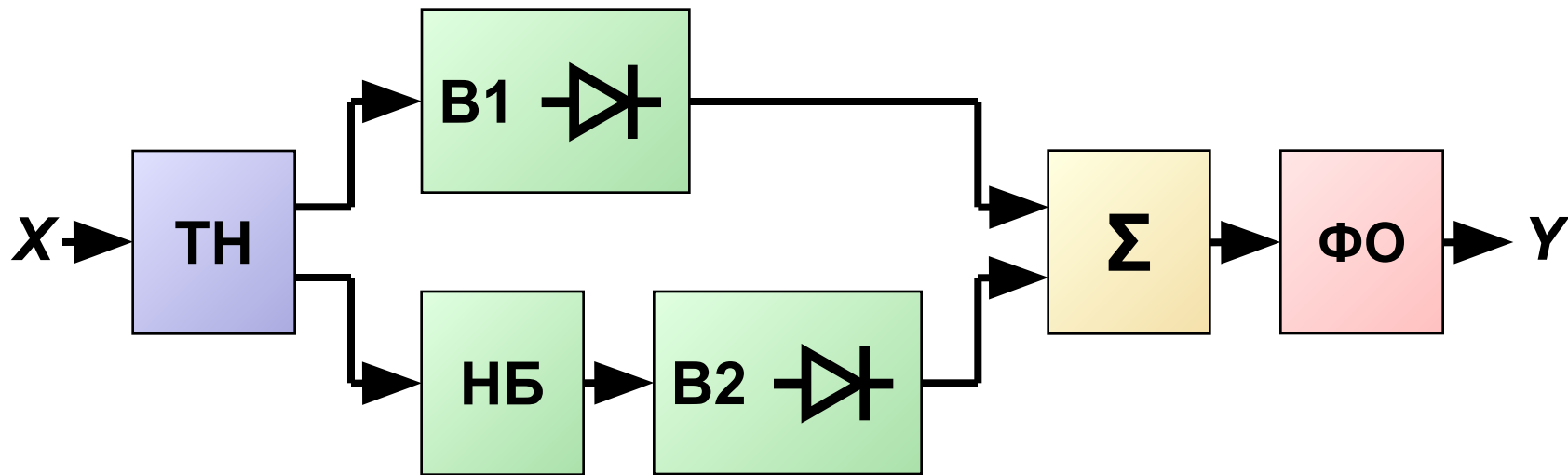
- основная погрешность (класс точности);
 - постоянная времени, время установления выходного сигнала;
 - пульсация выходной величины;
 - входная и выходная мощность;
 - габариты и вес.
-

$$t_{уст} = -\tau \cdot \ln \gamma$$

Аналоговые преобразователи переменного тока и напряжения

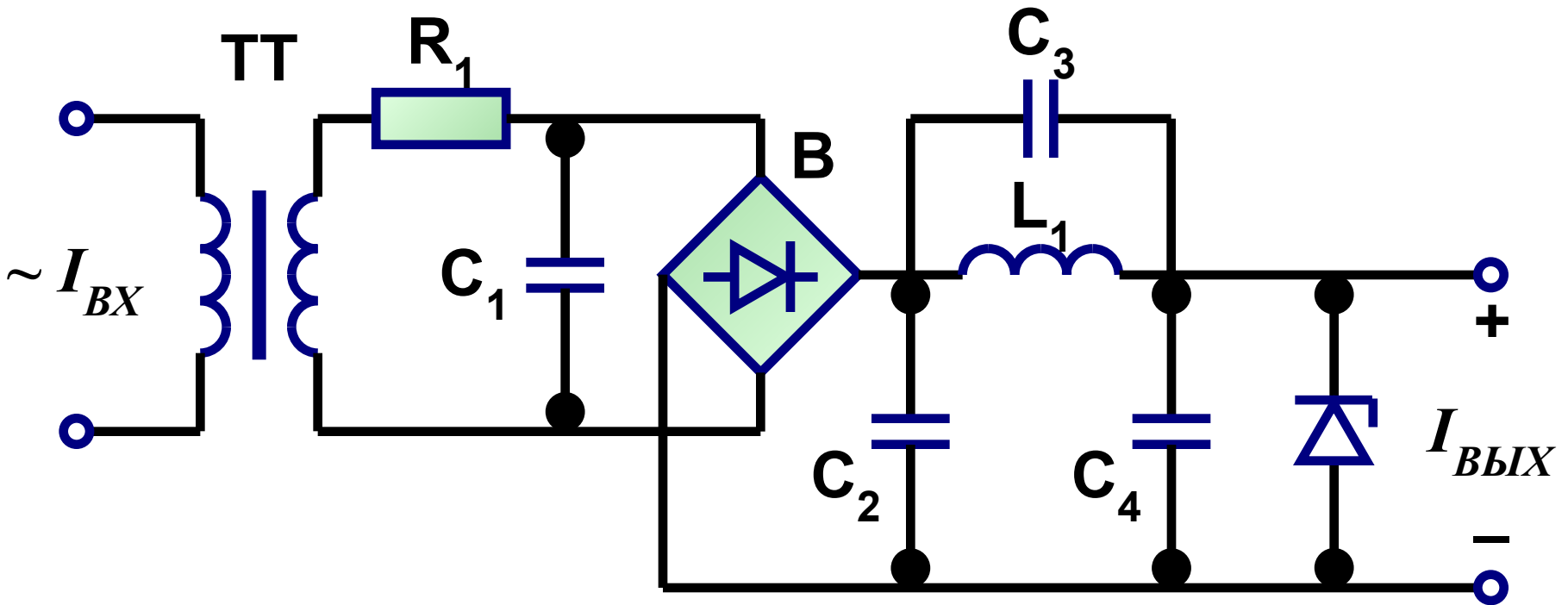


$$Y = kX$$

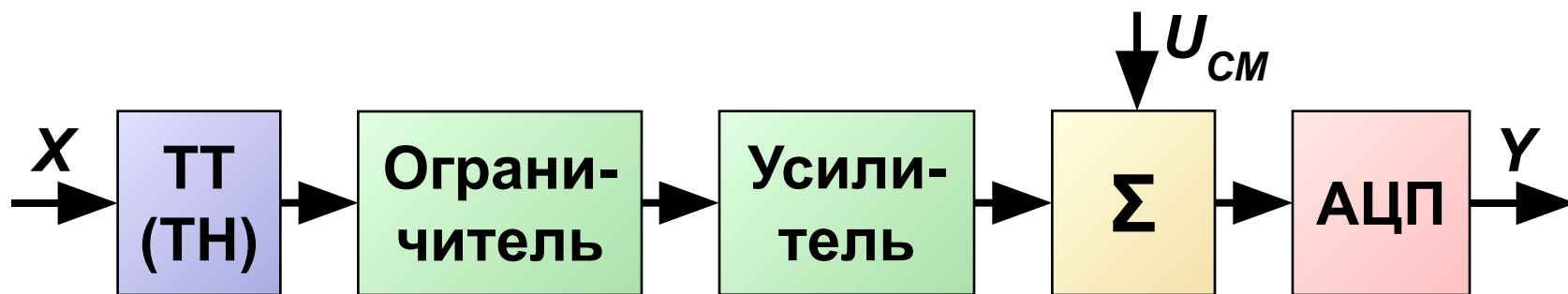
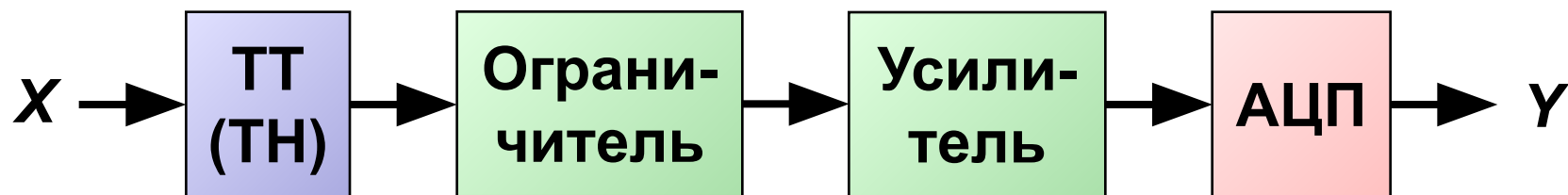


$$Y = kX + Y_0$$

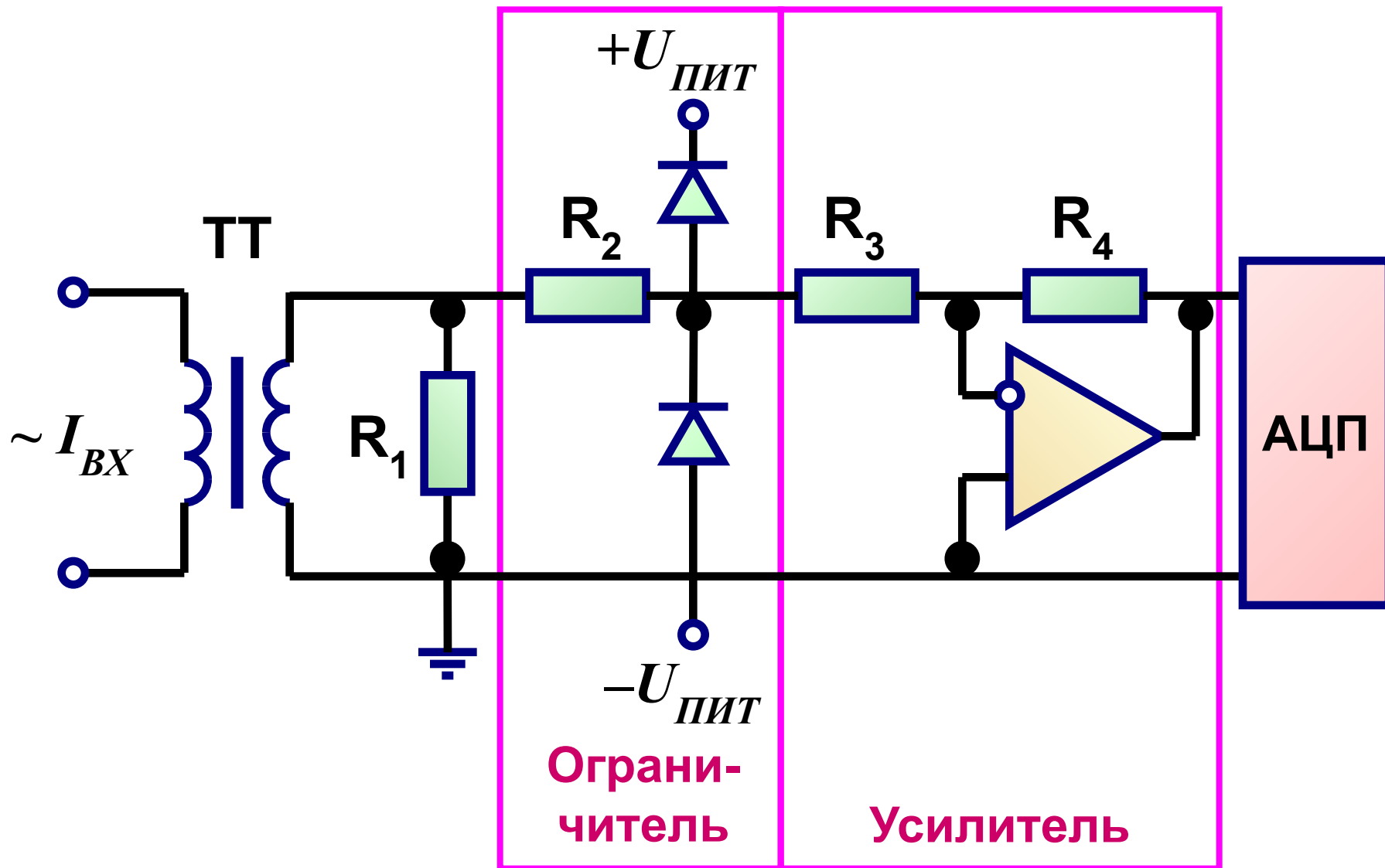
Схема преобразователя переменного тока (без смещения начала преобразования)



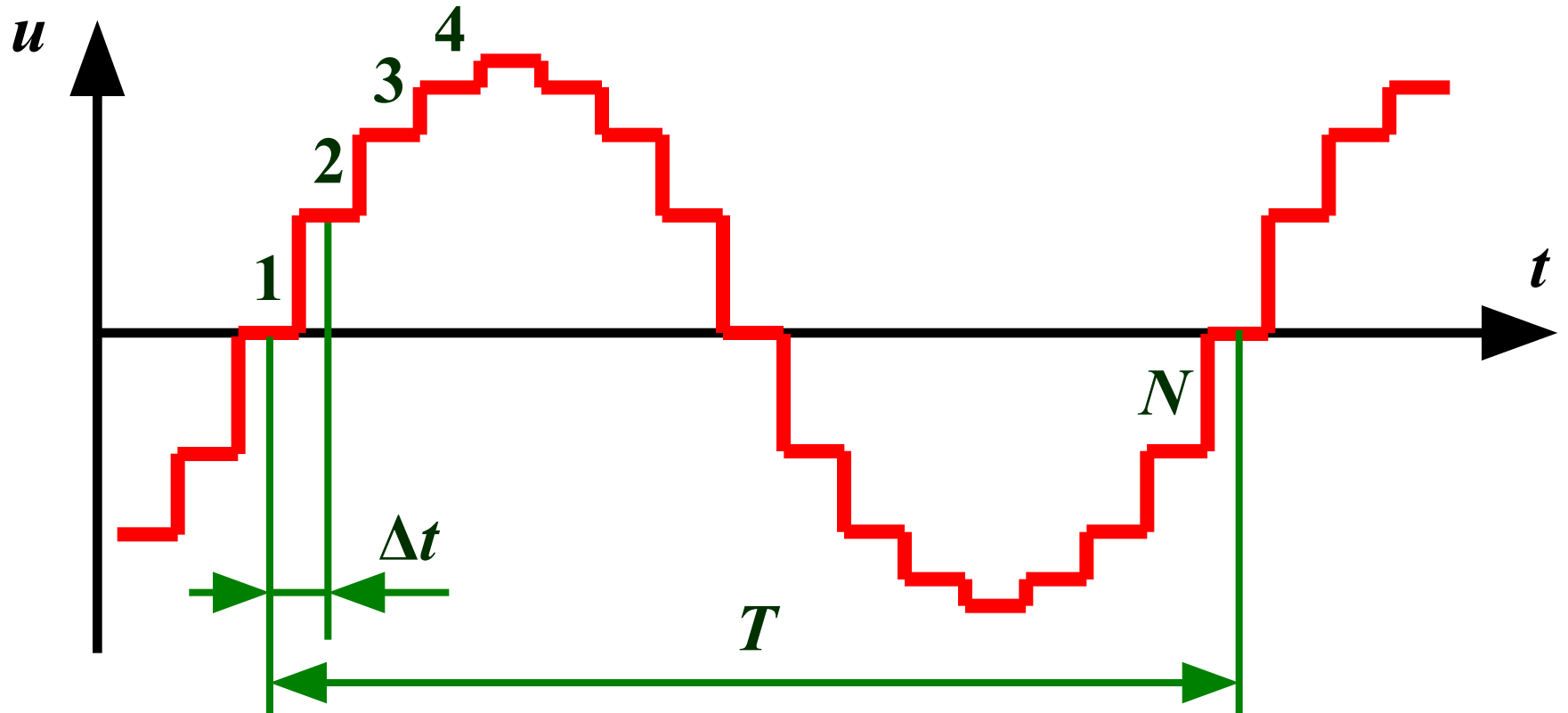
Цифровые преобразователи переменного тока и напряжения



Цифровой преобразователь переменного тока (без смещения начала преобразования)

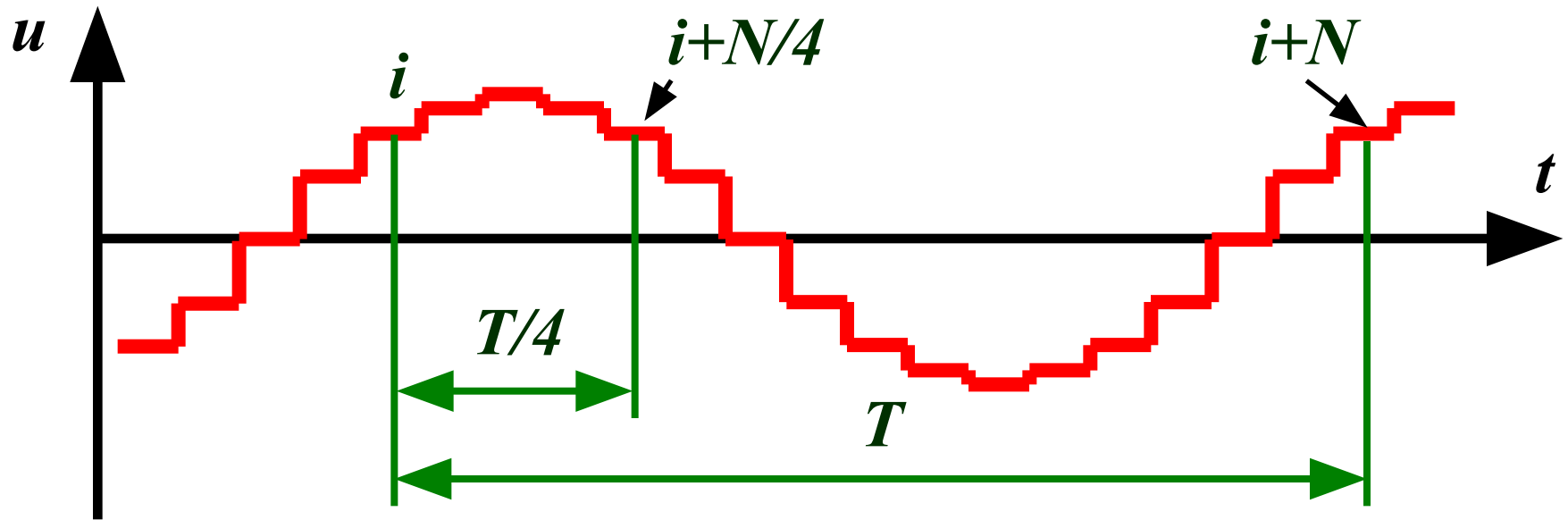


Определение действующего значения (численное интегрирование сигнала)



$$N = \frac{T}{\Delta t} \quad U = \sqrt{\frac{1}{T} \cdot \int_{t_0}^{t_0+T} u^2 dt} = \sqrt{\frac{1}{T} \sum_{i=1}^N u_i^2 \Delta t} = \sqrt{\frac{1}{N} \sum_{i=1}^N u_i^2}$$

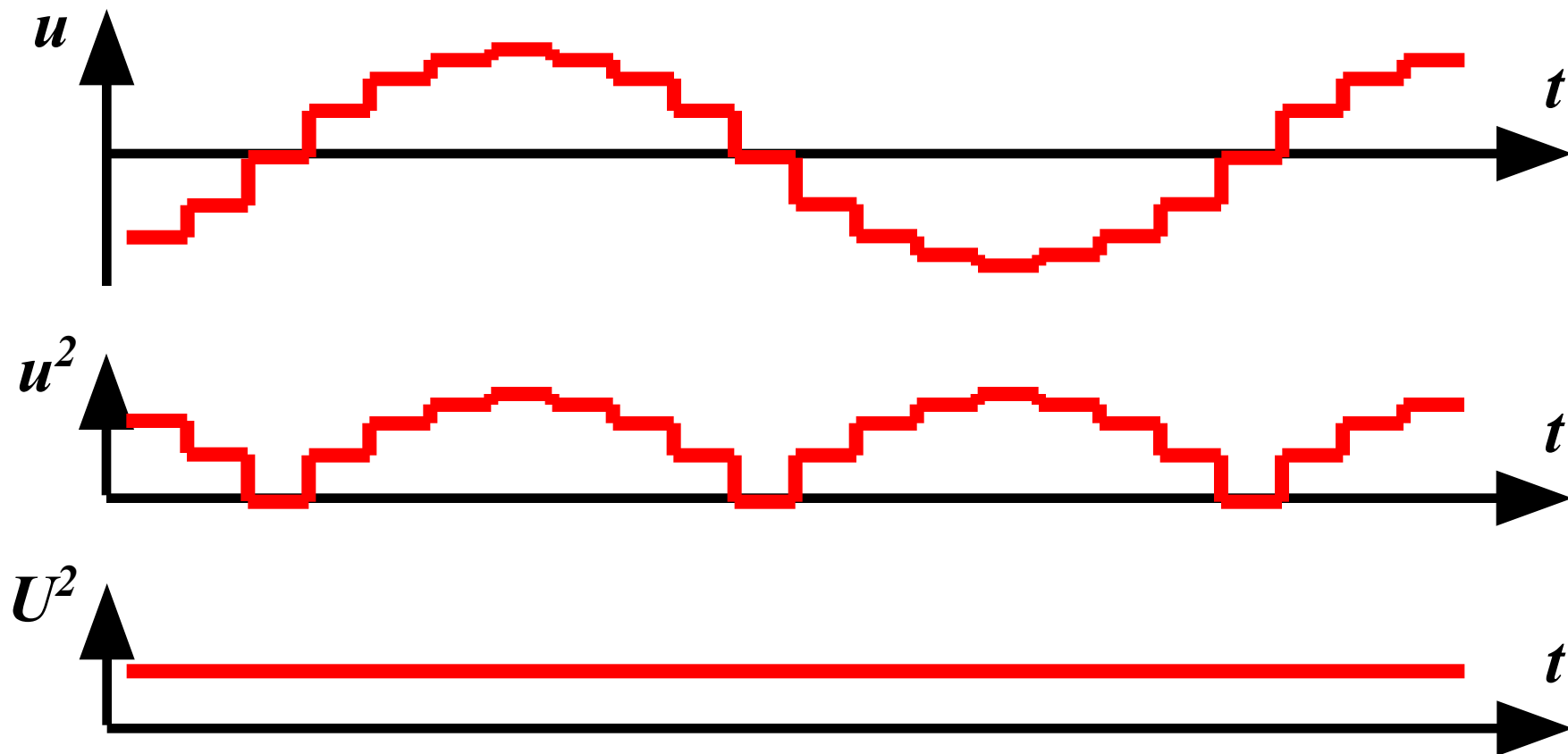
Определение действующего значения (метод двух выборок)



$$U = \frac{1}{\sqrt{2}} \sqrt{u_i^2 + u_{i+N/4}^2}$$

$$\sqrt{u^2(t) + u^2\left(t + \frac{T}{4}\right)} = \sqrt{U_m^2 \sin^2(\omega t) + U_m^2 \sin^2\left(\omega t + \frac{\omega T}{4}\right)}$$

Определение действующего значения при помощи цифровой фильтрации



Разложение сигнала в ряд Фурье

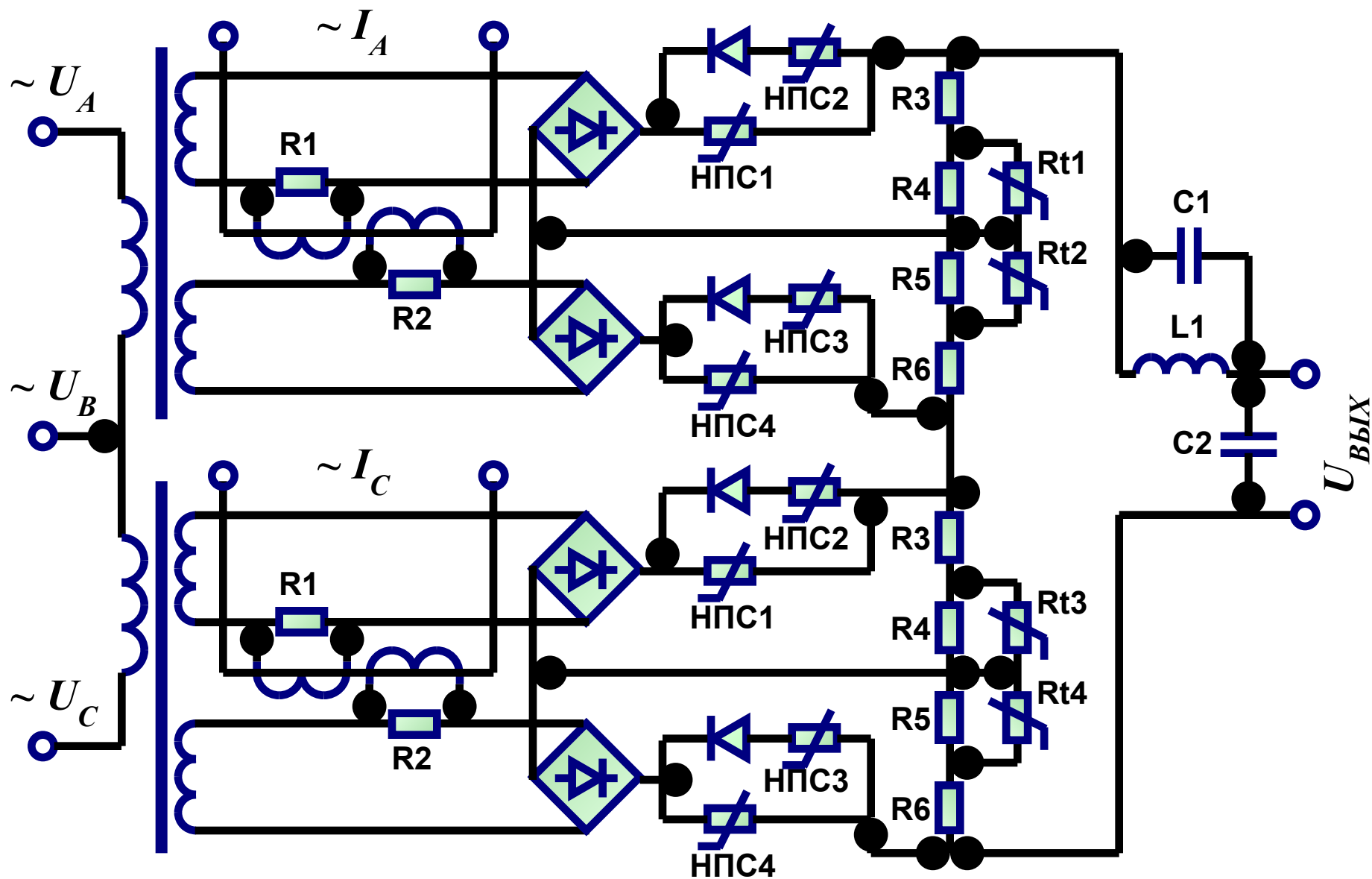
$$u(t) = \frac{U_0}{2} + \sum_{k=1}^{\infty} (U'_k \cos kt + U''_k \sin kt)$$

$$U_0 = \frac{2}{T} \int_{t_0}^{t_0+T} u(t) dt = \frac{2}{T} \sum_{i=i_0}^{i_0+N} u_i \Delta t = \frac{2}{N} \sum_{i=i_0}^{i_0+N} u_i$$

$$U'_k = \frac{2}{T} \int_{t_0}^{t_0+T} u(t) \cos\left(\frac{2\pi kt}{T}\right) dt$$

$$U''_k = \frac{2}{T} \int_{t_0}^{t_0+T} u(t) \sin\left(\frac{2\pi kt}{T}\right) dt$$

Преобразователь активной мощности E725



Определение активной мощности в цифровом преобразователе

$$\begin{aligned}u(t) \cdot i(t) &= U_{\phi m} \sin(\omega t) \cdot I_m \sin(\omega t + \varphi) = \\&= \frac{U_{\phi m} I_m}{2} [\cos \varphi - \cos(2\omega t + \varphi)] = \\&= U_{\phi} I \cos \varphi - U_{\phi} I \cos(2\omega t + \varphi); \end{aligned}$$

$$P = U_{\phi} I \cos \varphi.$$