

*Федеральное государственное бюджетное
образовательное
учреждение высшего образования
«Камчатский государственный технический
университет»*

Колледж

Эксплуатация рулевого электропривода судна
РМС “Капитан Евсеев” ПАО «Океанрыбфлот»

Выпускная квалификационная работа

Руководитель:

СтаровС.Н.

Курсант группы 13-Т-ЭМ

Гудилин А.О.

Объект исследования

- Рыболовное морозильное судно “Капитан Евсеев”



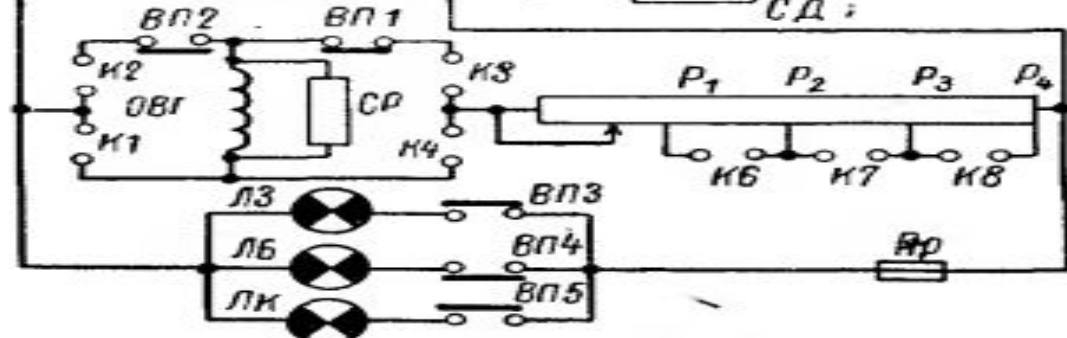
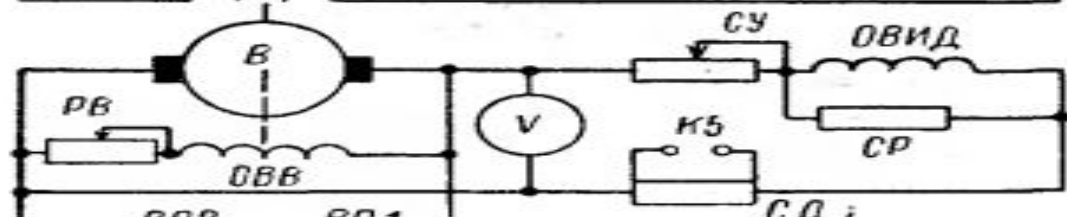
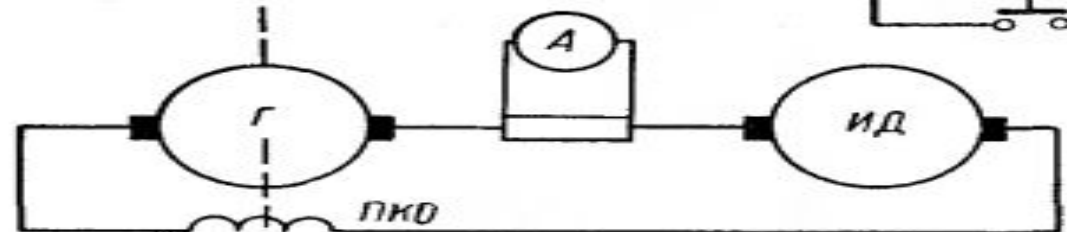
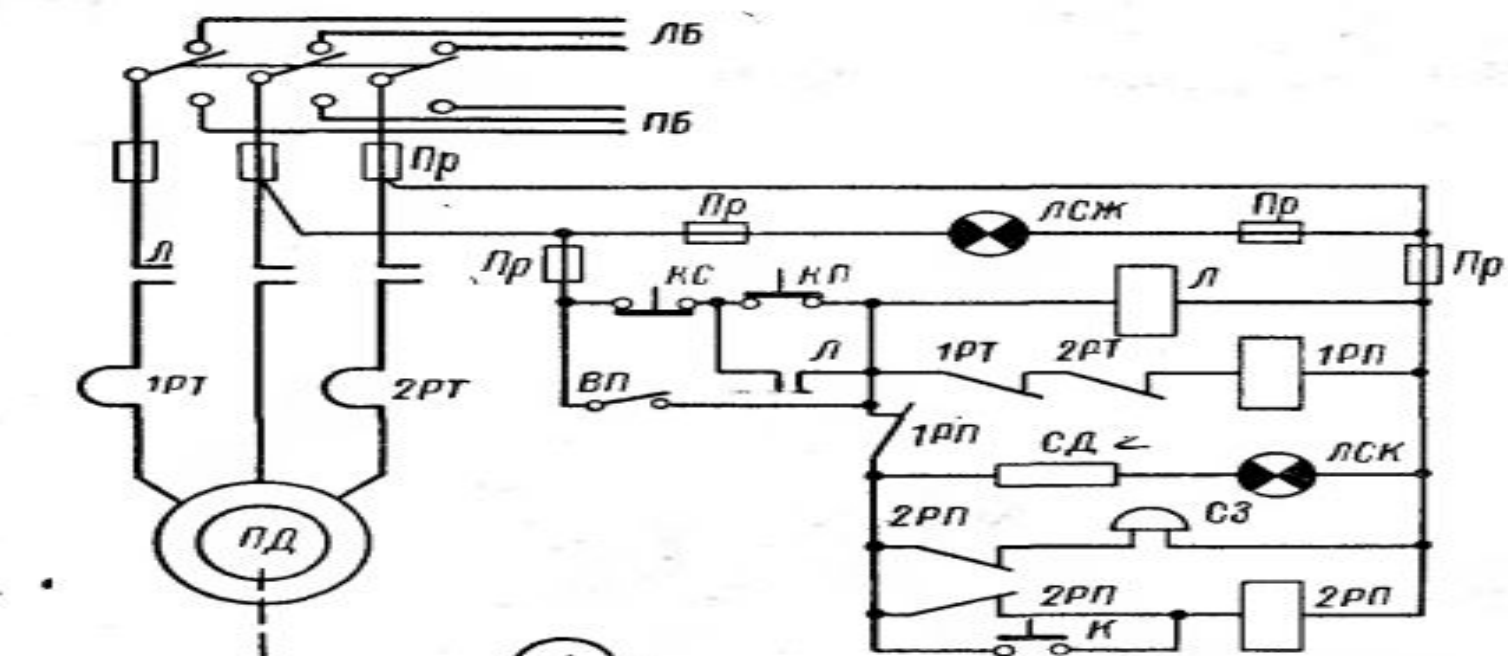


Таблица замыканий контактов Командо-контроллера

	лево				0	право			
	4	3	2	1		1	2	3	4
К1	×	×	×	×					
К2									
К3	×	×	×	×					
К4									
К5	×	×	×	×					
К6									
К7	×	×	×	×					
К8	×	×	×	×					

Таблица замыканий контактов путевого (конечного) выключателя

	лево			0	право		
	В	Б	А		А	Б	В
ВП1							
ВП2	×	×	×				
ВП3							
ВП4	×	×	×				
ВП5	×	×	×				

