

# Устройство звуковой сигнализации отрыва полоза токоприемника от контактного провода УСО-Т

Необходимостью создания УСО-Т явились  
конструктивные недостатки существующей сегодня  
системы контроля положения токоприемников

# Назначение устройства

- Устройство предназначено для звуковой сигнализации отрыва полоза любого токоприемника от контактного провода что требует от машиниста немедленных действий.

Нагрузка на машиниста во время движения очень велика и он не может ежесекундно контролировать показания киловольтметра и лампы(РН) звуковой сигнал заставит его обратить внимание на лампу (РН) и правильно отреагировать.



# Расположение приборов в кабине

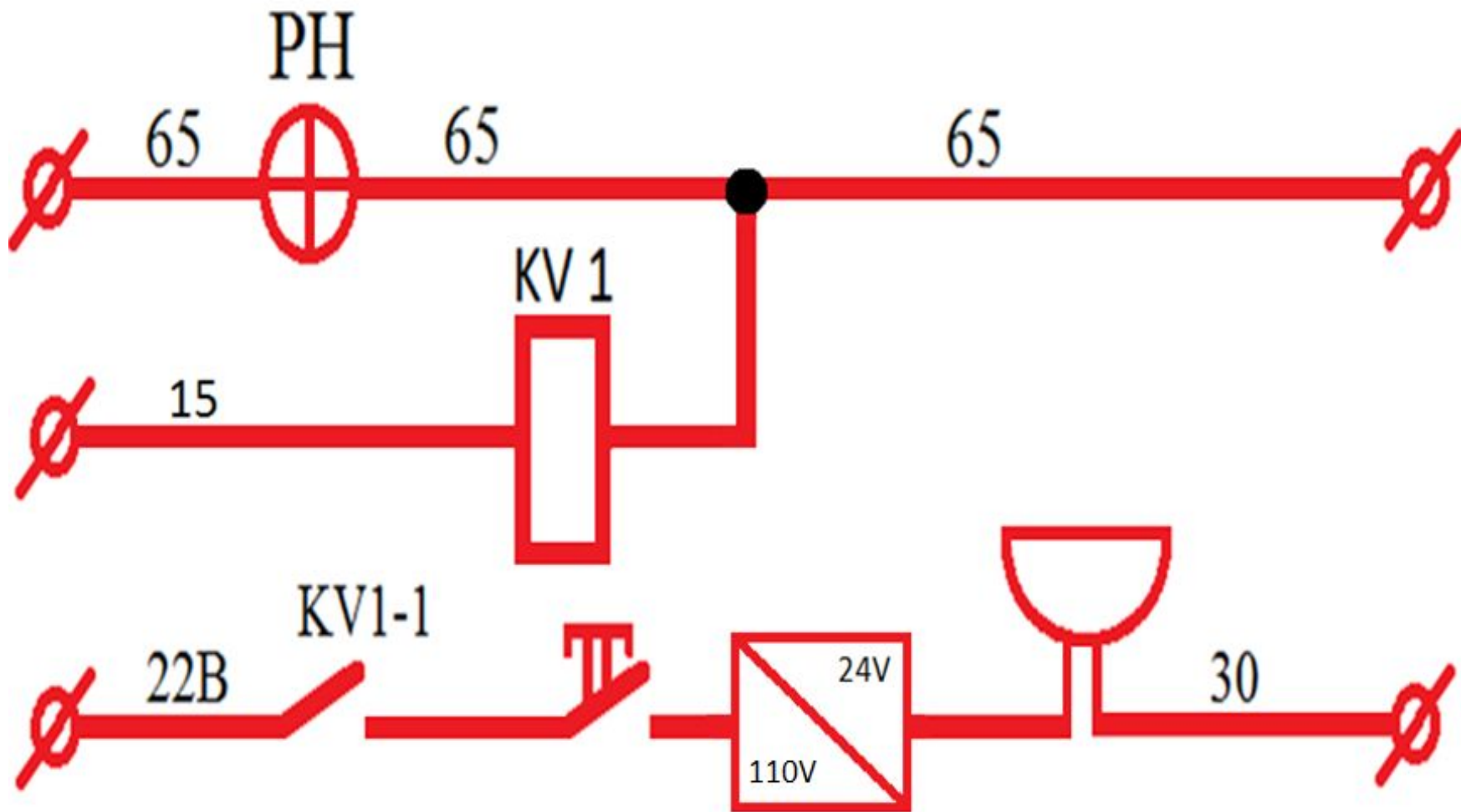


# Компоненты УСО-Т

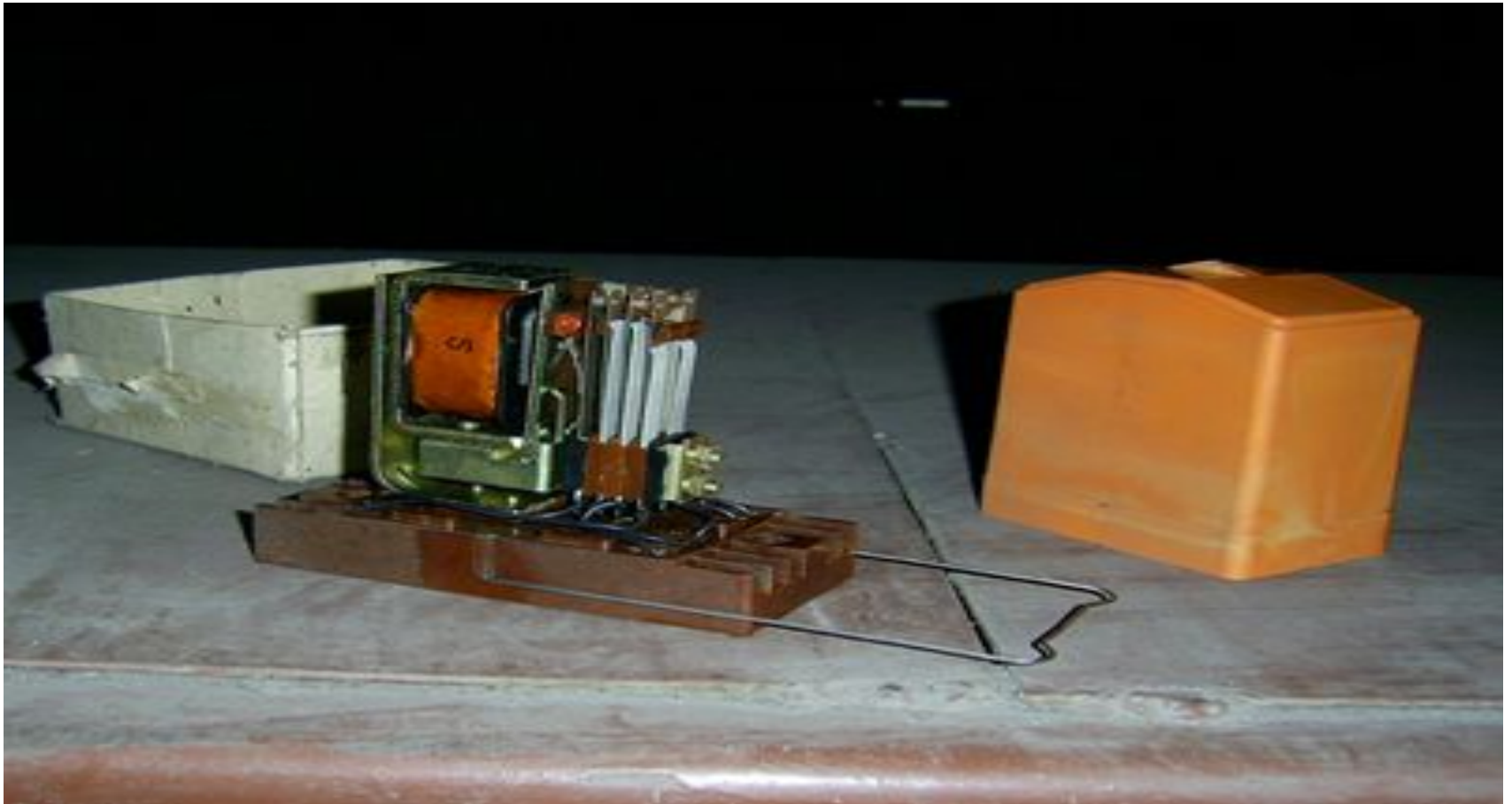
- Зуммер на 24V
- Электромагнитное реле катушка которого включена в цепь 65 провода.
- Выключатель.
- Провод БПВЛ сечением 2.5мм
- Преобразователь clacial, lv4124-03 ,110/24V



# Схема УСО-Т

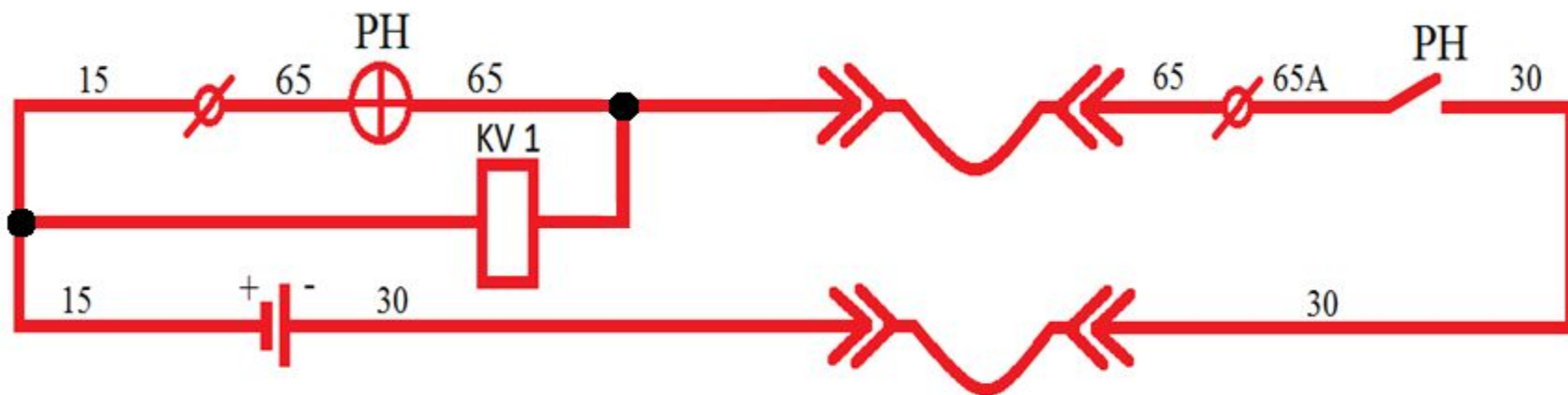


В качестве основного исполнительного органа применено реле РП 21(возможно применение любых реле разных производителей с напряжением катушки до 110в).



# Описание работы

Упрощенная схема цепей сигнализации положения токоприемников

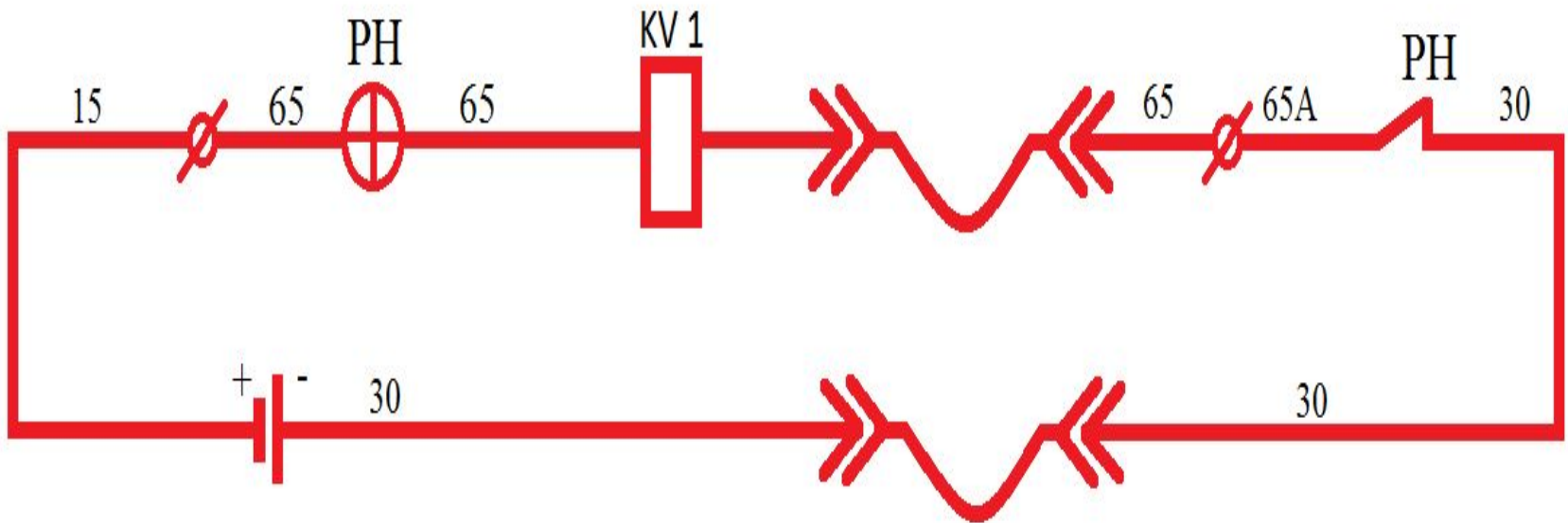


- Электропоезд запущен, плюсовая шина сигнальных ламп под питанием, так как все токоприемники подняты, контакты реле напряжения на моторных вагонах разомкнуты. После установки реверсивной рукоятки в рабочее положение получает питание провод 22В(плюсовая шина контроллера машиниста).
- Схема готова к работе.

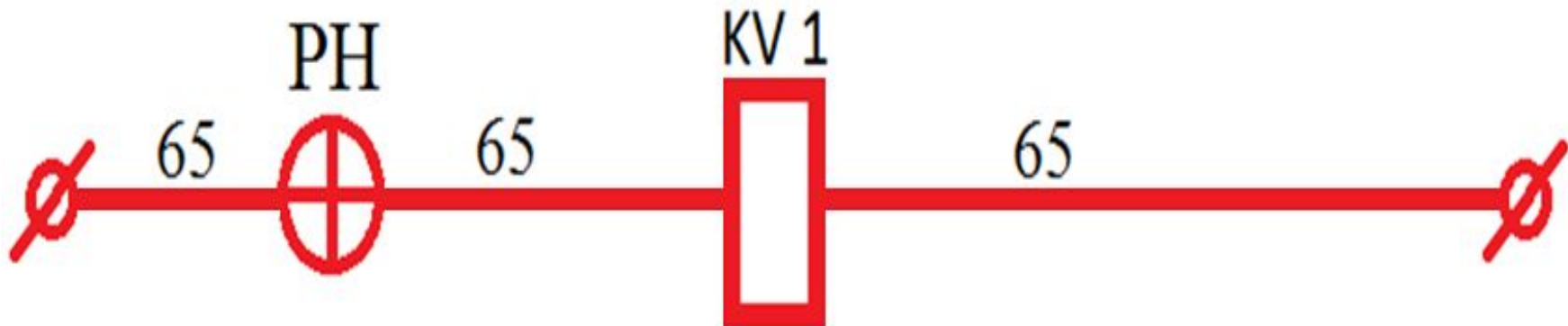


# Работа схемы в случае отрыва (повреждения) полоза токоприемника от контактной сети.

Упрощенная схема цепей сигнализации положения токоприемников



- На моторном вагоне сработает реле напряжения(РН) и замкнет свои контакты, цепь в проводах +батареи ,15-65-65А-30-минус батареи, замкнется.



- Загорится лампа (PH) а также сработает реле KV1,и замкнет свои контакты KV1-1.
- От провода 22В через замкнутые контакты реле KV1-1,контакты тумблера (отключение системы),получит питание зуммер (в кабине произойдет звуковая сигнализация),на 30 провод ,минус батареи.

# Технология проверки устройства при выезде из депо.

- Для проверки работоспособности необходимо опустить токоприемники и включить выключатель управления, поставить реверсивную рукоятку в любое рабочее положение, при исправном устройстве должна произойти звуковая сигнализация (контакты РН моторных вагонов замкнуты) при ее отсутствии устройство считать неисправным.

# Экономическое обоснование необходимости применения УСО-Т

Для анализа взяты 2 случая излома токоприемников в депо Новокузнецк.

Оба излома произошли на небольшой скорости но конструктивные недостатки системы контроля положения не позволили машинисту быстро отреагировать.

поезд	Повреждено токоприемников	скорость	Материальный ущерб
Эд4м 314	2	Не более 40	14*2=28тр
Эд2т 019	2	Не более 40	14*2=28тр
всего	4	--	56тр

## Расчет стоимости изделия и его установки.

Компонент	Количество	Стоимость	
		Цена за единицу	Итого
Провод БПВЛ2.5мм	4*2=8	11р	88
Реле РП21	2шт	150р	300
Зуммер	2шт	65р	260
преобразователь	2шт	483р	966
Выключатель	2шт	50р	100
Наконечники	11*2=22	5р	110
всего			1824руб
Работа по установке	Так как УСО-Т является устройством автоматике работа по его установке выполняется слесарем с разрядом не ниже 6 на установку необходимо 4 часа, тарифная ставка слесаря по ремонту п/с 6 разряда 98руб 20коп		4*98.20=393руб
Общая стоимость			2217руб



# Эффект от внедрения УСО-Т на примере одного поезда.

## До применения УСО-Т

- Повреждение 2х токоприемников на сумму 28тр.
- Сбой в графике движения поездов срыв сроков доставки грузов и пассажиров.

## После установки УСО-Т

- Повреждение максимум одного токоприемника на сумму 14тр. Экономия 14тр
- Возможность следовать дальше после увязки токоприемника без вызова вспомогательного локомотива и закрытия перегона.

# Заключение

- На примере 2х рассмотренных случаев УСО-Т помогло бы спасти 2 токоприемника что в денежном эквиваленте 28тр при стоимости 2 комплекта с учетом работы по его установке 2217руб что значительно ниже стоимости даже одного токоприемника 14000руб.
- Помимо затрат на ремонт токоприемников в случае очень запоздалой реакции машиниста возможны серьезные повреждения контактной сети что уже влечет за собой организацию окна на ремонт участка К/С, организацию движения по одному пути что очень сильно повышает нагрузку на поездного диспетчера.
- Если же все это случиться на однопутном участке например Тайга-Томск то это и вовсе приведет к остановке движения как минимум на несколько часов.
- Для предотвращения всех этих нежелательных событий была создана УСО-Т.