

Министерство образования и науки Российской Федерации  
Федеральное государственное автономное образовательное учреждение  
высшего образования «Севастопольский государственный университет»  
Институт радиоэлектроники и информационной безопасности  
Кафедра «радиоэлектроника и телекоммуникации»

**Выпускная квалификационная работа на тему:  
Система передачи телеметрической информации.**

**Передающий тракт**

Выполнил: студент группы Р/б-41-о

Шевчук Александр Геннадьевич

Руководитель работы:

Плоткин Александр Давыдович

к.т.н, доцент кафедры «радиоэлектроника и телекоммуникации»

2017

## **Цель дипломного проекта:**

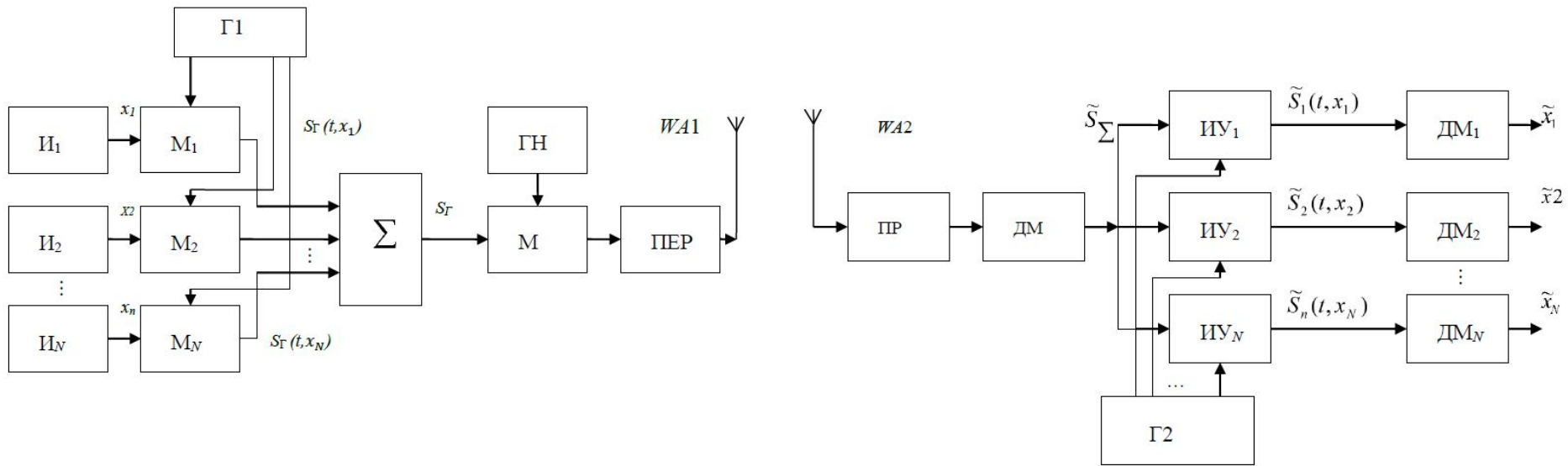
Разработка передатчика системы передачи сейсмоинформации, являющегося частью комплексной системы сбора и обработки сейсмоакустической информации.

---

## **Задачи, решаемые в дипломном проекте:**

- проводится обзор и анализ методов многоканальной передачи информации и приемо-передающих систем;
- разрабатывается структурная схема передатчика системы передачи телеметрической информации;
- разрабатывается принципиальная электрическая схема передатчика системы передачи телеметрической информации;
- проводится компьютерное моделирование схемы усилителя мощности;
- проводится подробный анализ условий труда для сборки и настройки передающего устройства.

# Структурная схема многоканальной системы передачи



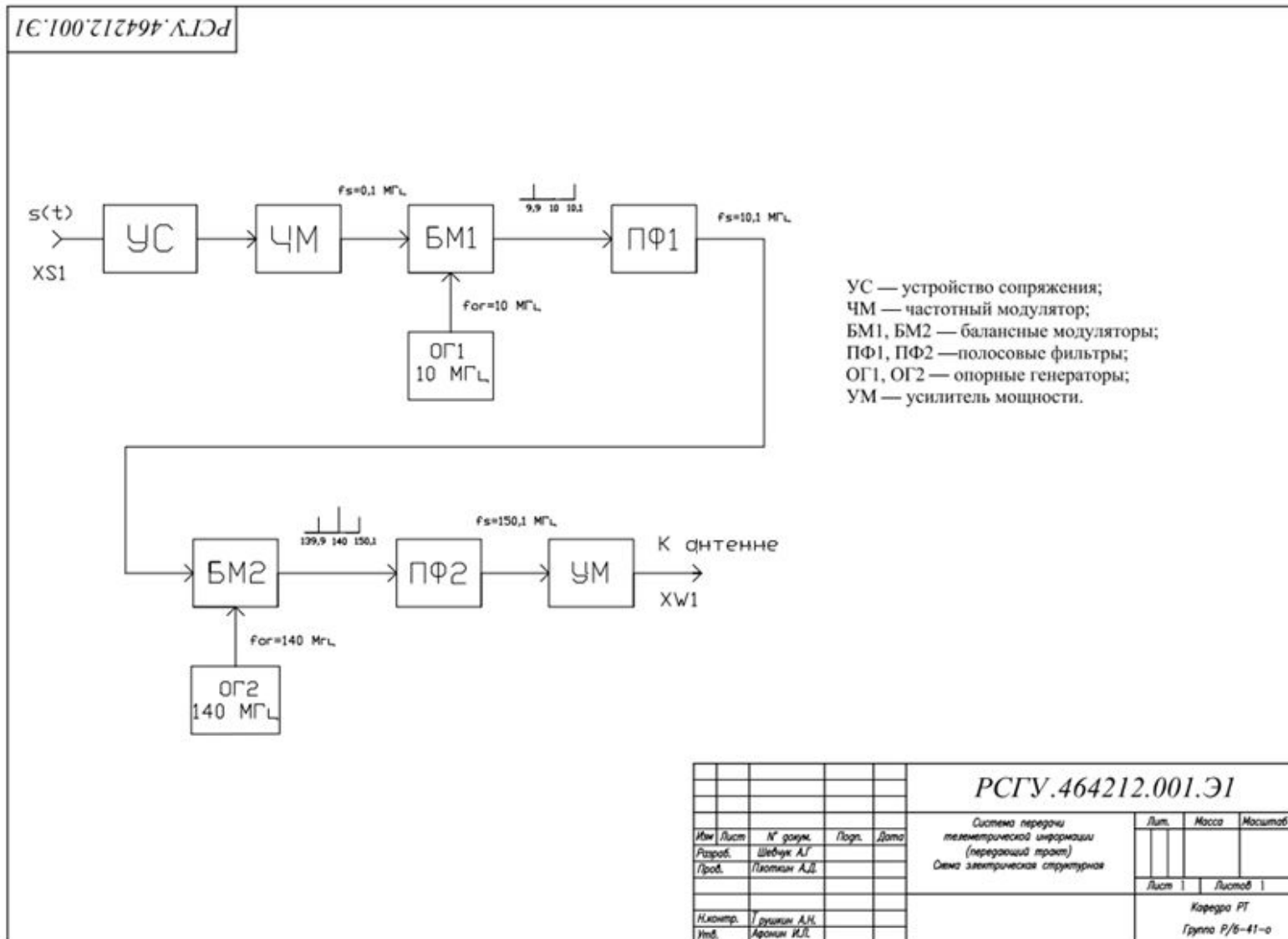
# Требования технического задания

---

Разработать радиопередатчик системы передачи телеметрической информации:

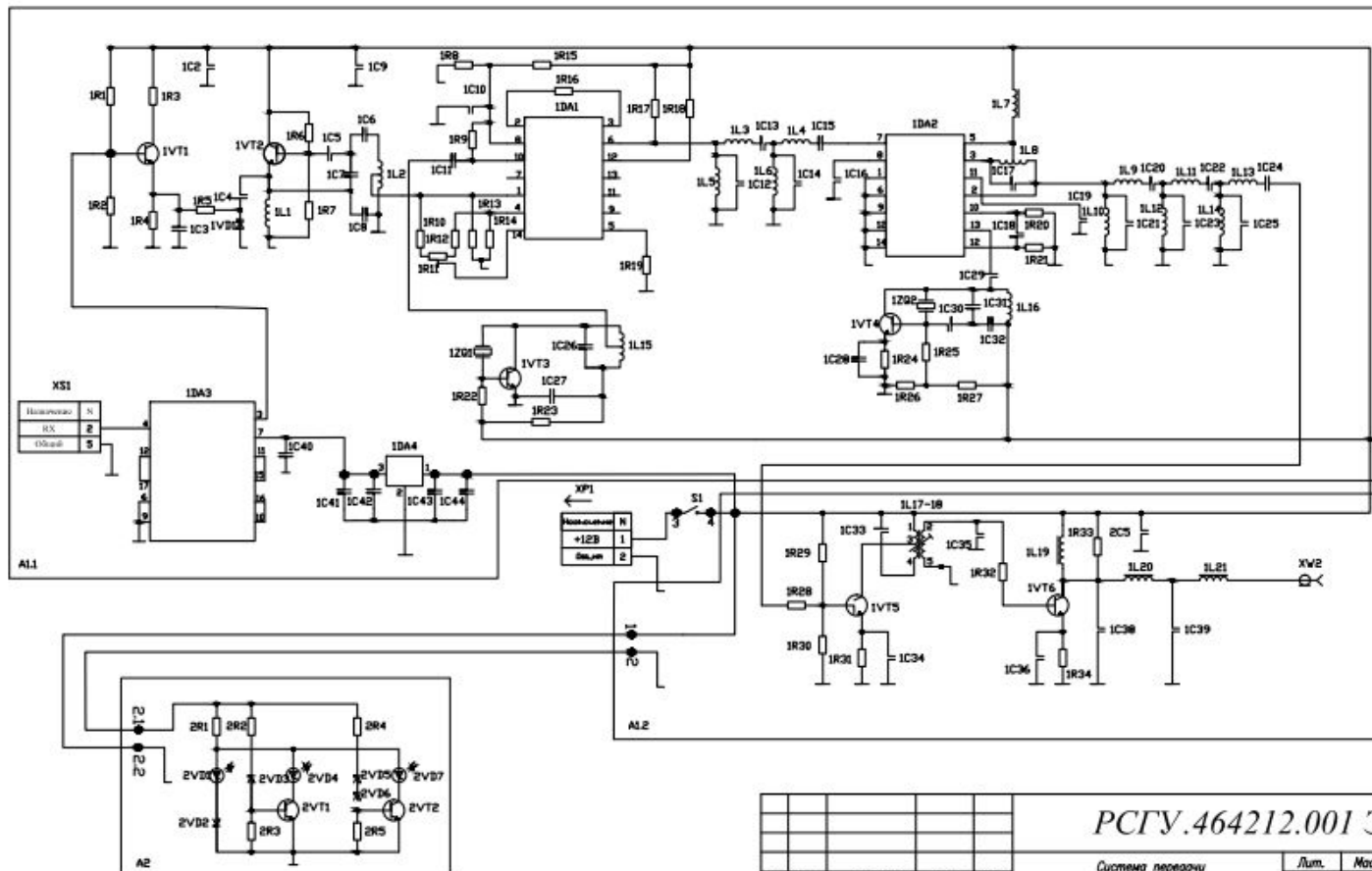
- Диапазон рабочих частот: 150 — 152 МГц;
- Выходная мощность:  $P = 2$  Вт на активном сопротивлении 50 Ом;
- Количество каналов передачи — 20;
- Частотный разнос между каналами: 100 КГц;
- Питание от аккумуляторной батареи 12 В;
- Подавление излучения на высших гармониках 40 Дб;
- Диапазон поднесущих частот 0,1-2 МГц;
- Девиация частоты  $f_d$  4 КГц

# Электрическая структурная схема устройства



# Электрическая принципиальная схема устройства

PCY.464212.001 Э3



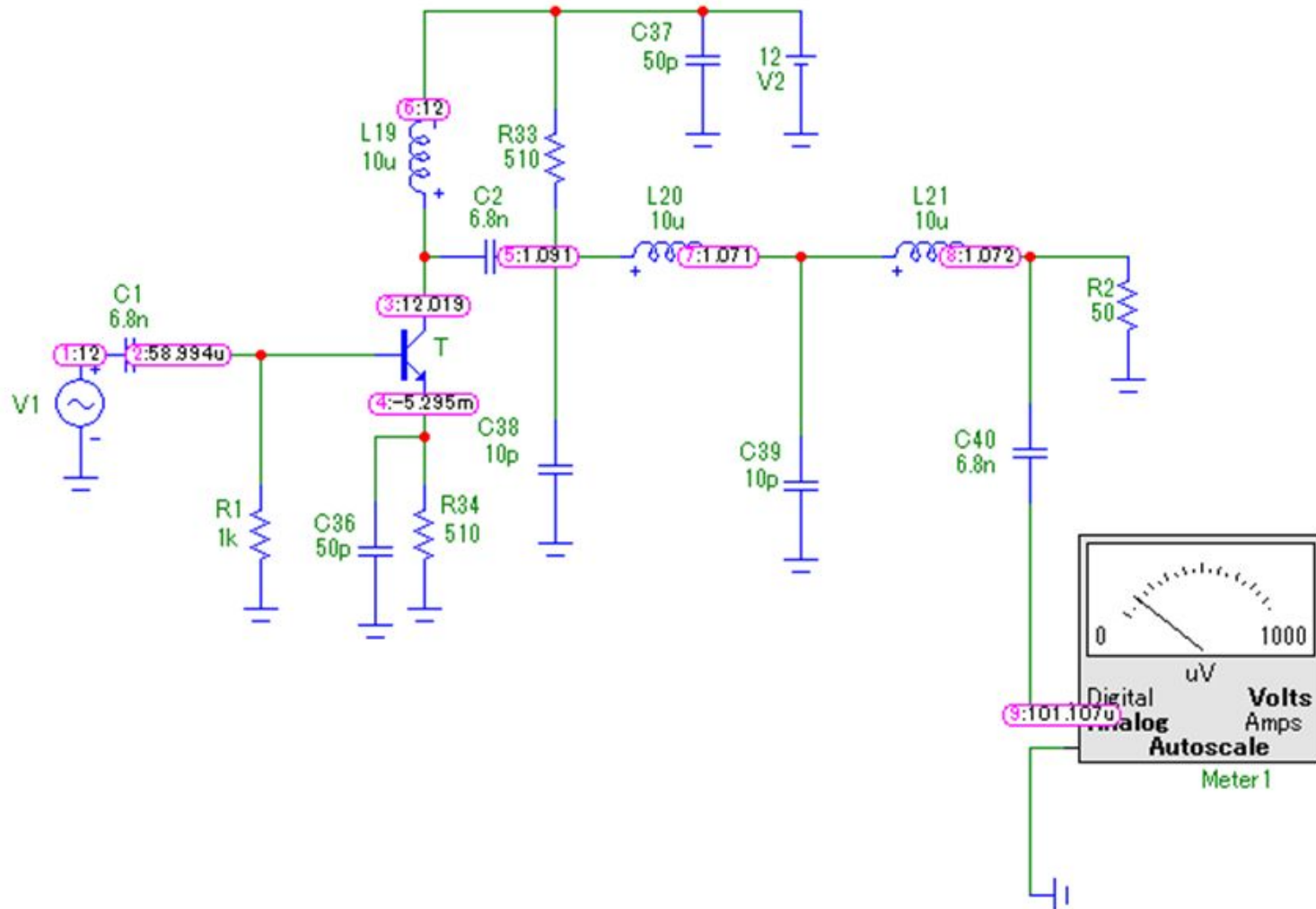
PCY.464212.001 Э3

Изм.	Лист	№ докум.	Подп.	Дата
Разраб.		Шевчук А.Г.		
Проб.		Платин А.Д.		
Н.контр.		Трушкин А.Н.		
Утв.		Арапов И.Л.		

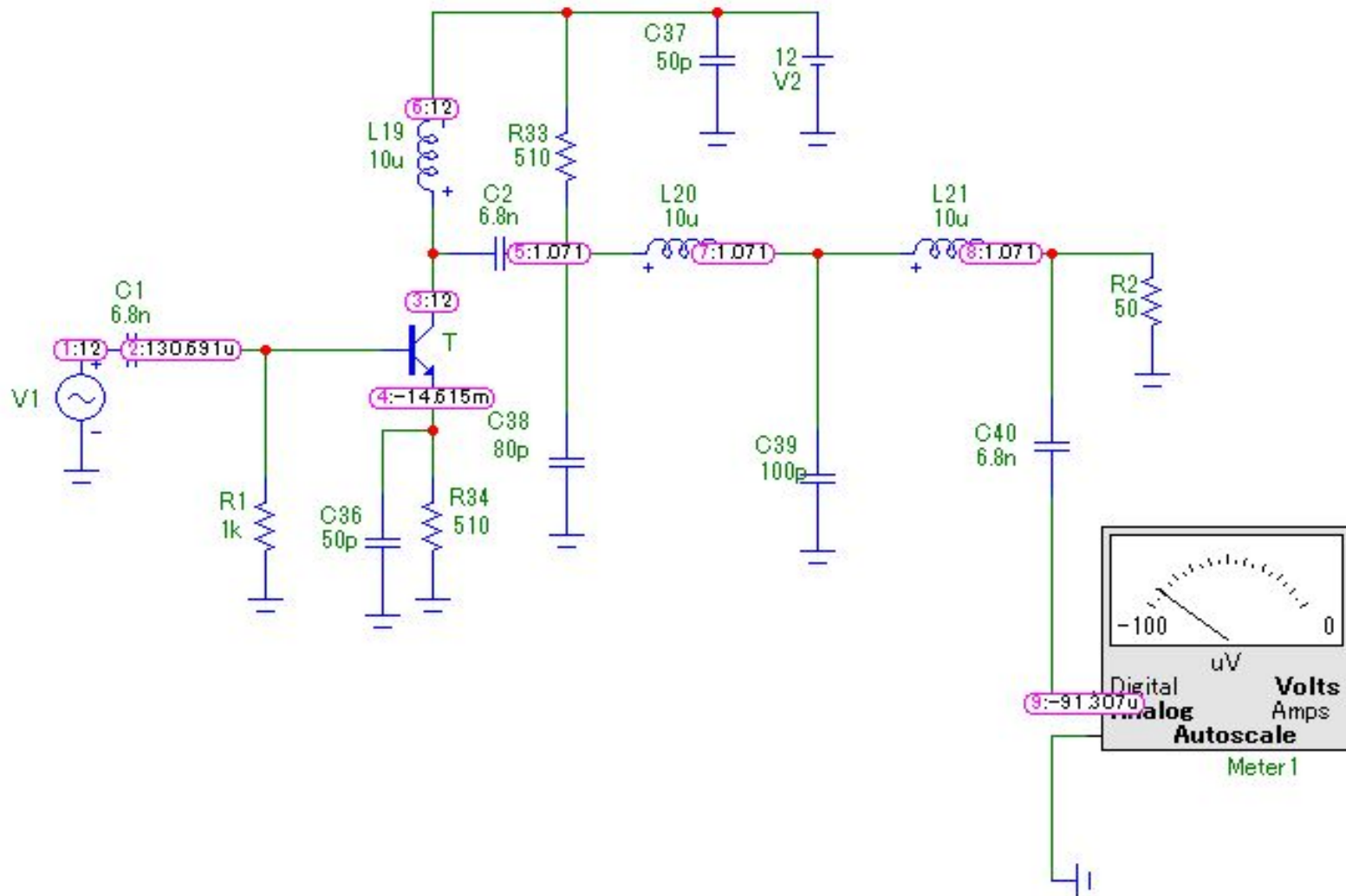
Система передачи  
телеметрической информации  
(передающий тракт)  
Схема электрическая принципиальная

Лит.	Масса	Масштаб
Лист	Листов	
Карьера РТ		
Группа Р/б-41-о		

# Электронное моделирование усилителя мощности на частоте 150 МГц

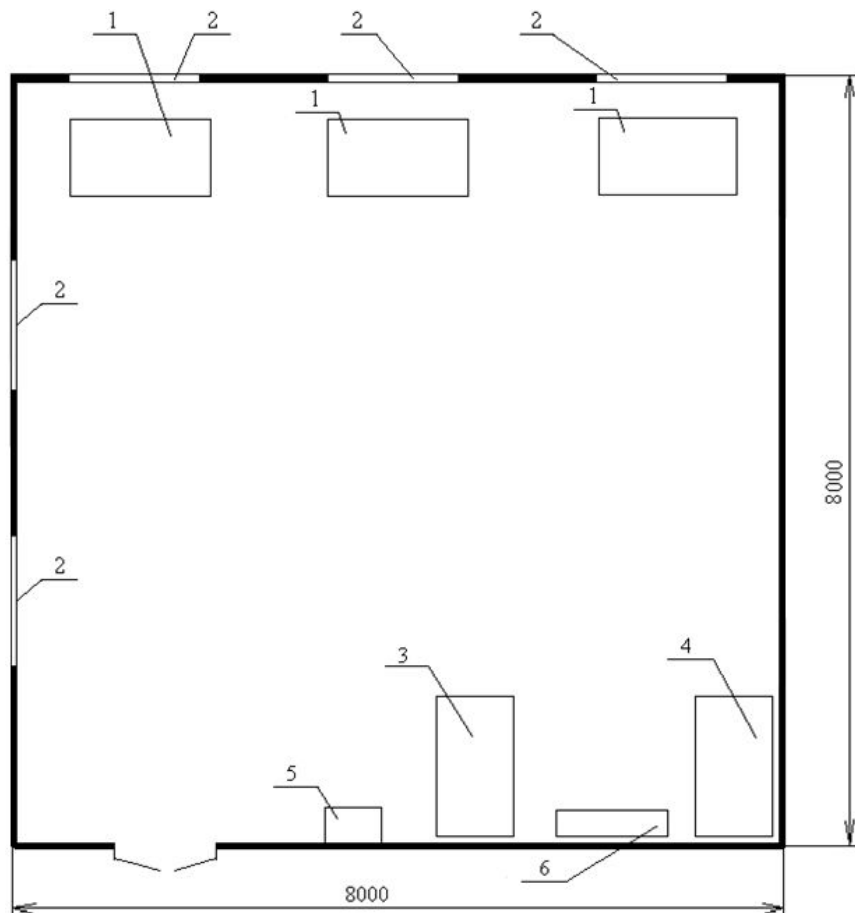


# Электронное моделирование усилителя мощности на частоте 300 МГц





# Анализ помещения



# Заключение

---

В результате выполнения выпускной квалификационной работы выполнено:

- расчёт значений элементов основных каскадов передатчика— генератора поднесущей с ЧМ на частоты 0,1 МГц и 2 МГц, кварцевого опорного генератора на частоту 140 МГц, предоконечного усилителя, усилителя мощности, выбраны интегральные микросхемы для балансных модуляторов;
- разработана электрическая принципиальная схема
- проведено электронное моделирование усилителя мощности
- рассмотрены условия сборки и настройки передатчика.