

Асинхронный двигатель с частотным управлением как объект автоматического регулирования

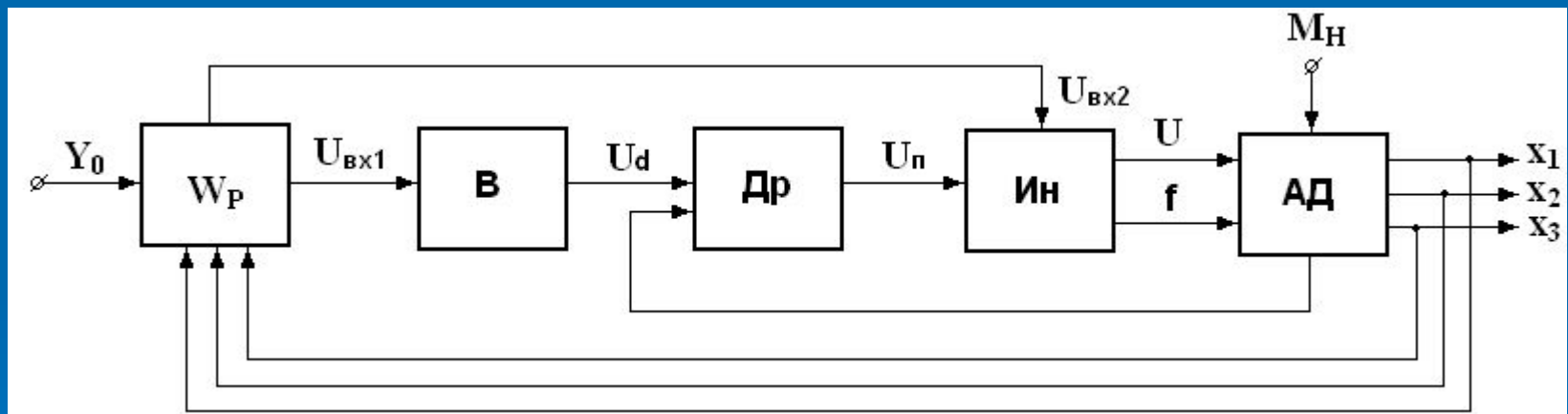
Жубатов Алмас



Структурная схема асинхронного двигателя как объекта регулирования

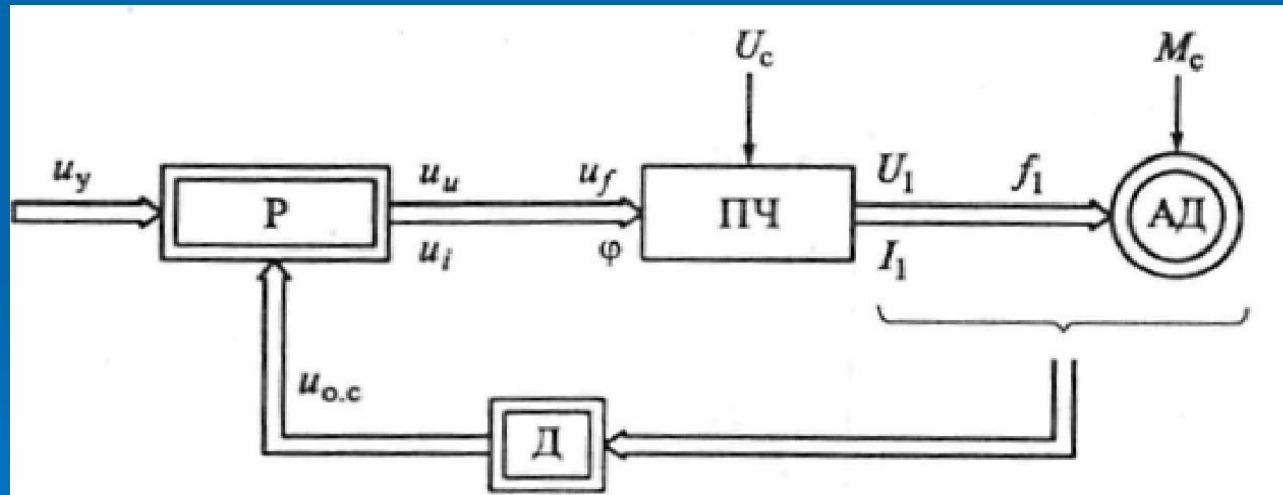


Общая структурная схема замкнутой системы частотного управления асинхронного двигателя

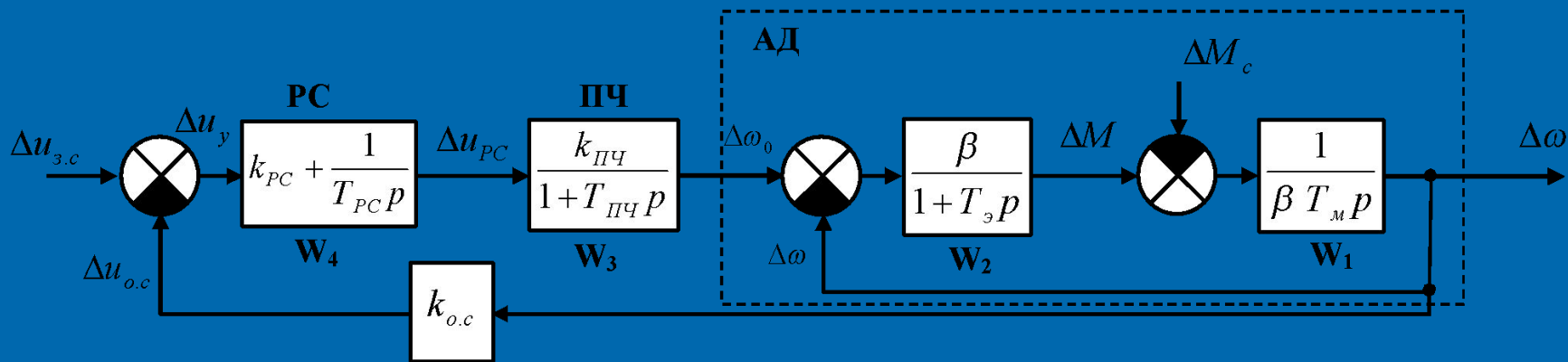


Функциональная схема замкнутой системы ПЧ-АД.

Р – регулятор; Д – датчик переменных электропривода;
ПЧ – преобразователь частоты



Структурная схема системы ПЧ-АД с обратной связью по скорости



параметрах асинхронного двигателя МТН 112-6:

$$P_{НОМ} = 5,3 \text{ кВт}; n = 885 \text{ об/мин}; \beta = 5,085; T_M = 0,1; T_3 = 0,05,$$

параметрах ПЧ:

$$k_{ПЧ} = 5; T_{ПЧ} = 0,001$$

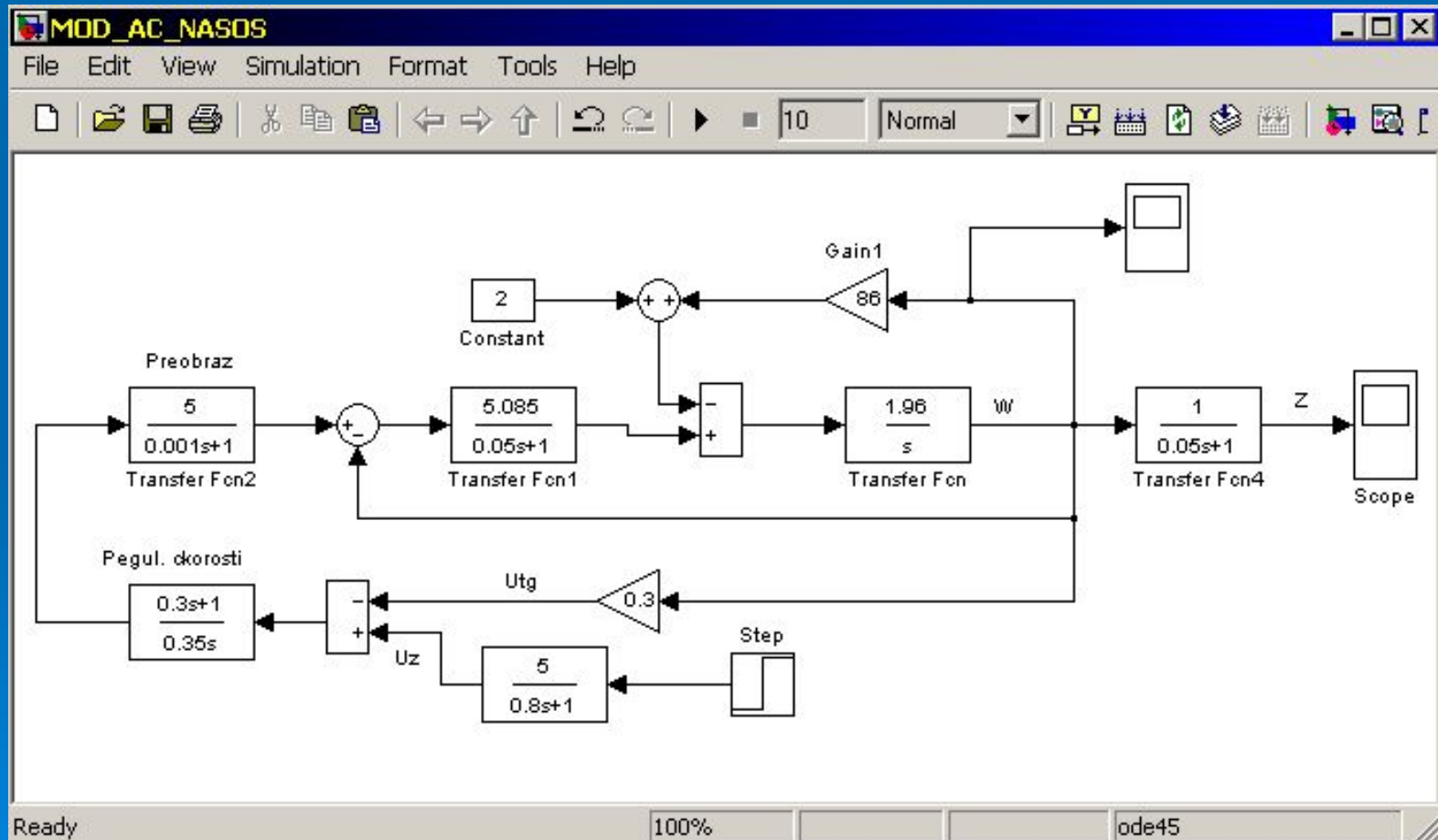
параметрах регулятора скорости, коэффициента обратной связи:

$$k_{PC} = 0,86; T_{PC} = 0,35; k_{OC} = 0,3$$

а также параметрах центробежного насоса Д630-90:

$$b = 0,57; h_0 = 0,1; x_0 = 35; T_H = 0,045.$$

Структурная схема модели системы ПЧ – АД – ЦБН MATLAB



Результаты моделирования

