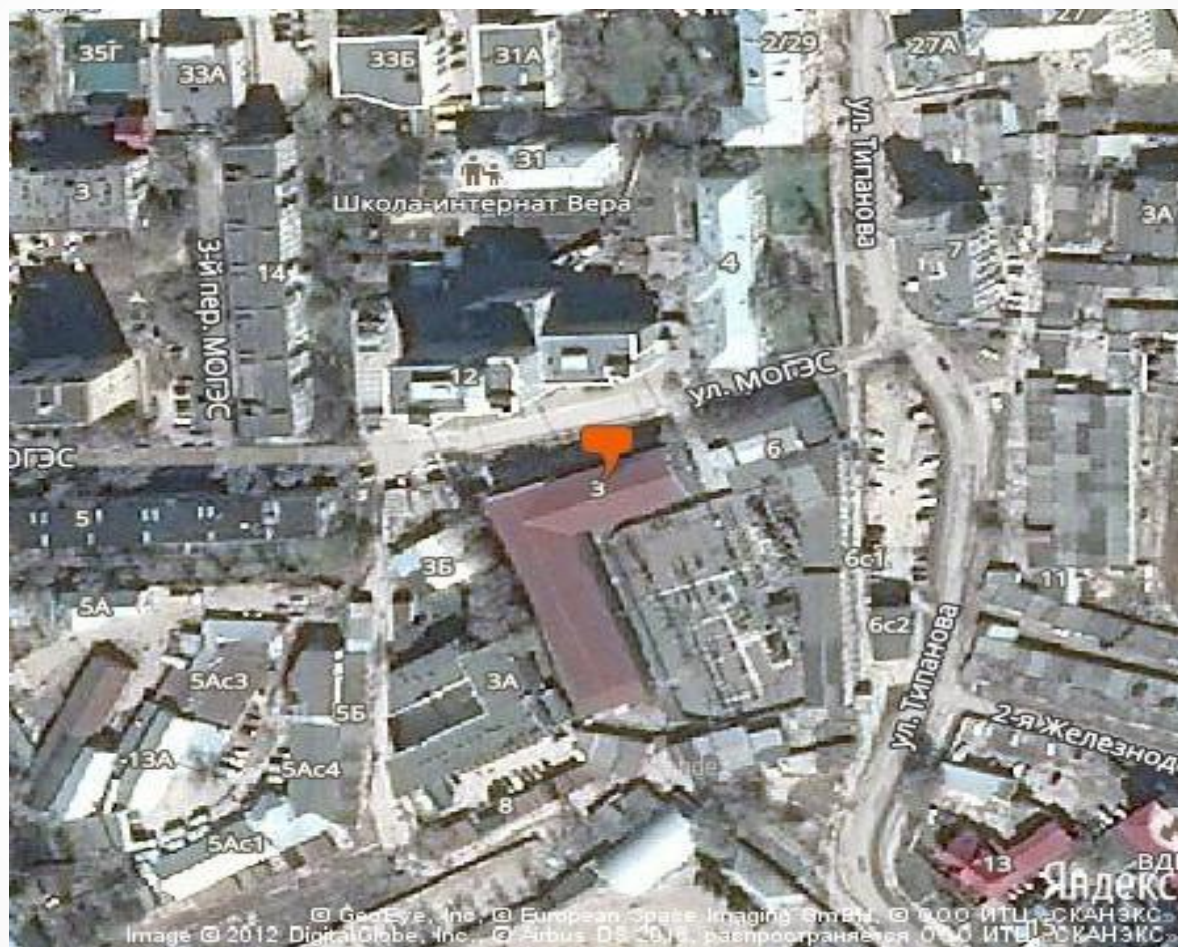


Диагностика коммутационных аппаратов на
трансформаторной подстанции напряжением 110/6
кВ «Рязань» филиала «Рязаньэнерго» ПАО «МРСК
Центра и Приволжья»

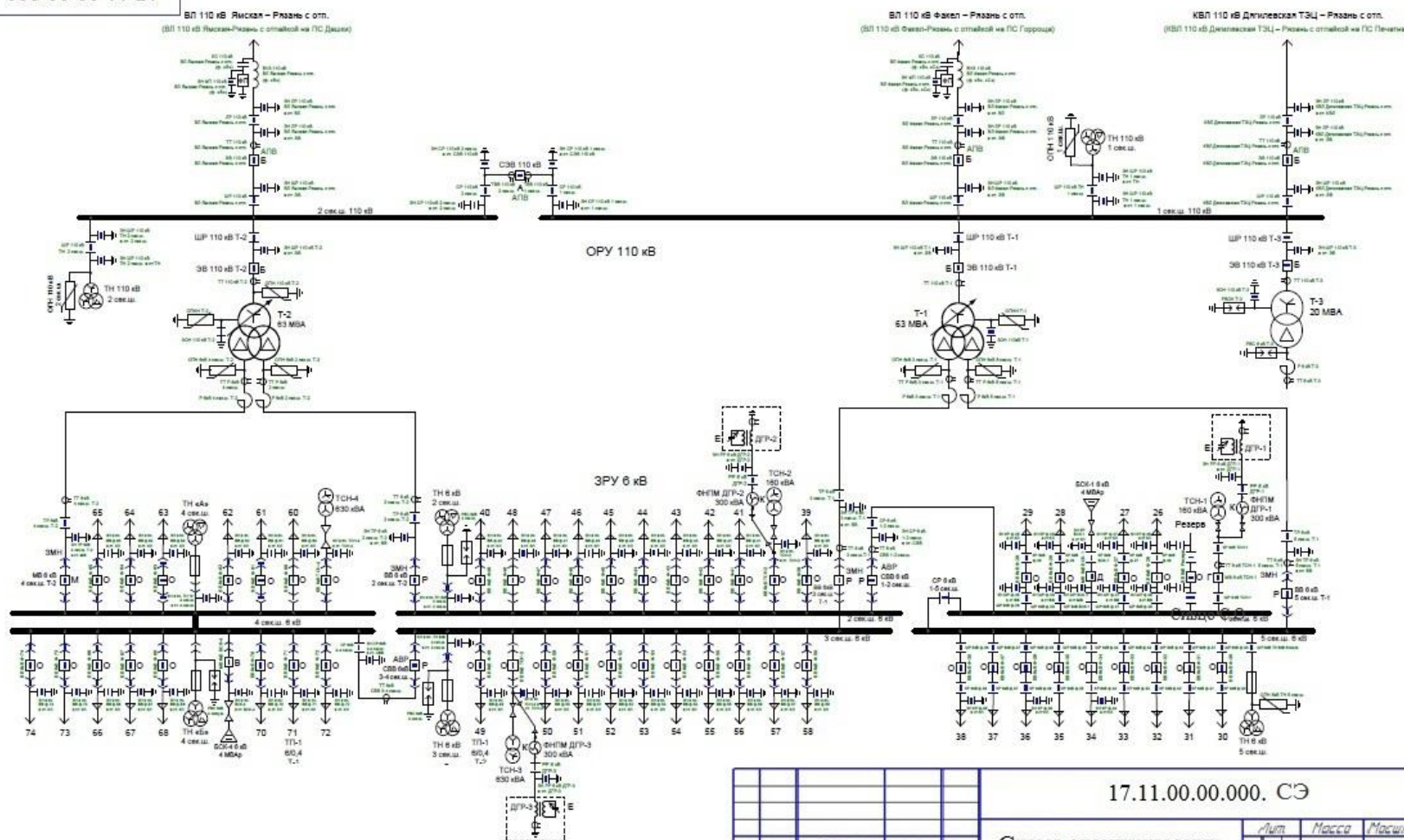
Автор: Сивцов Станислав Олегович
Руководитель: Профессор Юдаев Ю.А.
Кафедра: Электроснабжение

Расположение трансформаторной подстанции 110/6кВ «Рязань»



Главная электрическая схема подстанции 110/6кВ «Рязань»

СЭ 000'00'00'11'17



17.11.00.00.000. СЭ

Схема электрических соединений ПС 110/6

Лист	№ докум.	Подп.	Дата	Лит	Масса	Масштаб
Разработчик	Синецо С.О.					
Проектировщик						
Инженер	Юдаев Ю.А.					
Уста.	Каширин Д.Е.					
Лист	9	Листов	11	ФГБОУ ВО РГПУ ИФ каф. ЭС		

Лист 9

Схема №

Лист и дата

Взам. инв. №

Лист и дата

Инв. № подл.

Элегазовый выключатель ВГТ



Структура условного обозначения выключателя ВГТ-110*-40/2500У1:

ВГ - выключатель элегазовый;

Т - условное обозначение конструктивного исполнения;

Х - номинальное напряжение, кВ (110 или 220);

П* - категория по длине пути утечки по внешней изоляции в соответствии с ГОСТ 9920-89;

40 - номинальный ток отключения, кА;

2500 - номинальный ток, А;

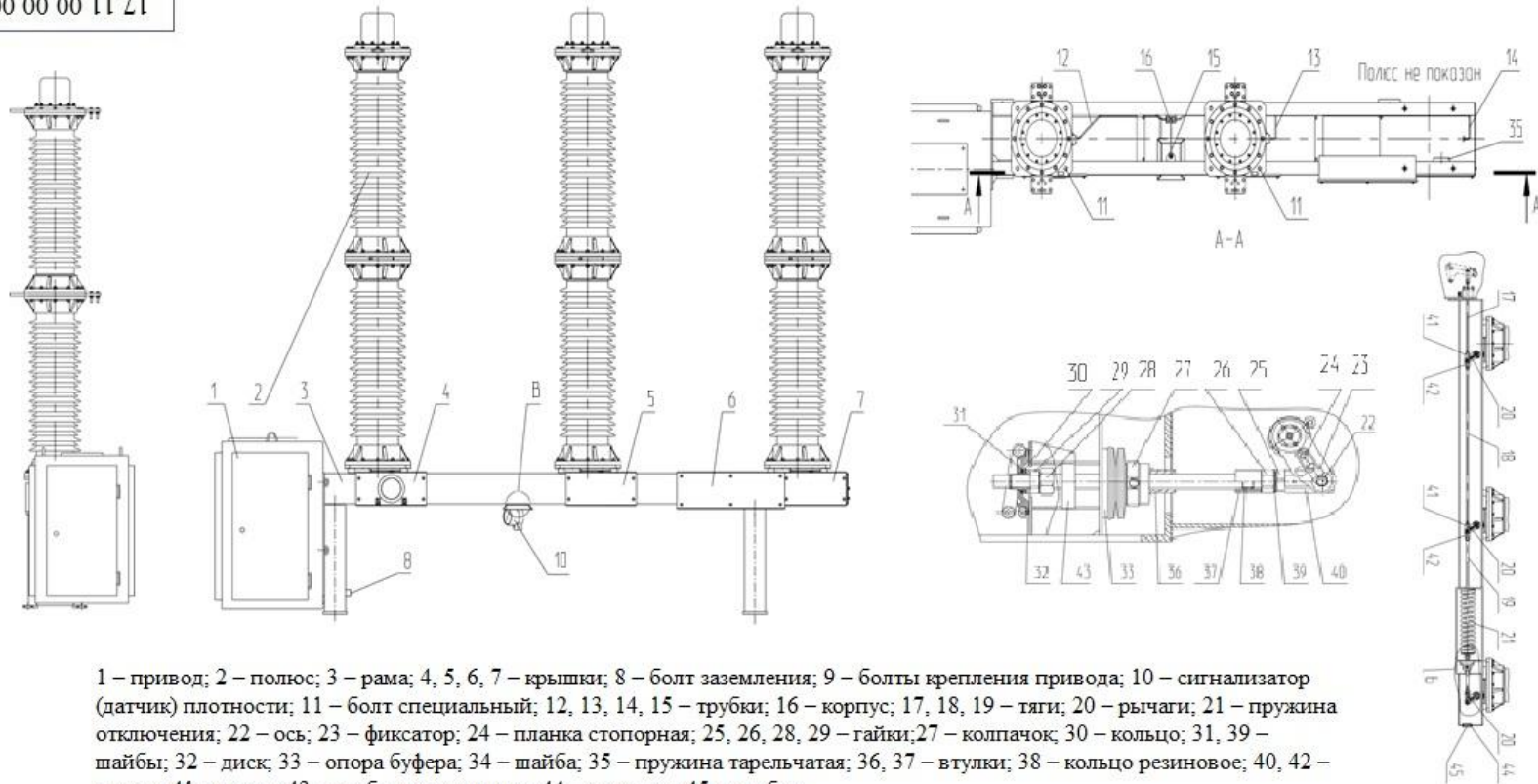
У1 - климатическое исполнение и категория размещения по ГОСТ 15150-69 и ГОСТ 15543.1-89. привода ППрК-1800С:

П - привод; Пр - пружинный; К - кулачковый;

1800 - работа статического включения, Дж; С - специальный.

Общий вид выключателя ВГТ 110

17.11.00.00.000. СЭ



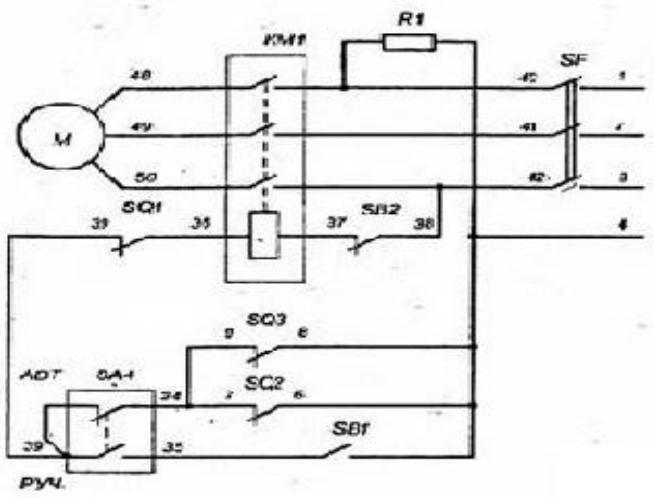
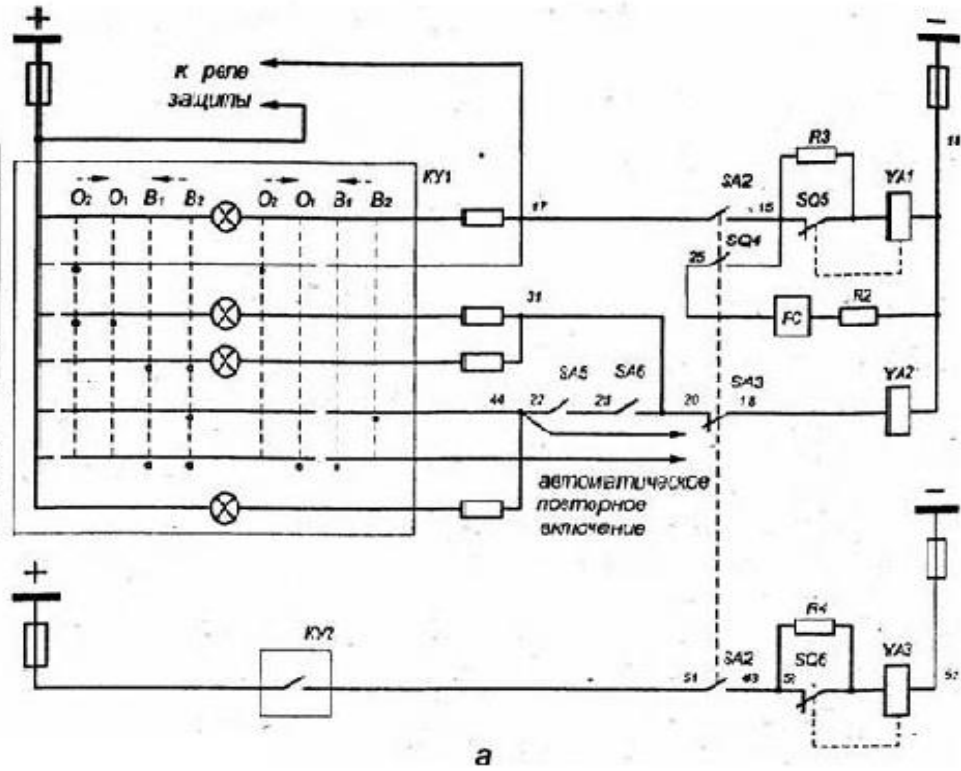
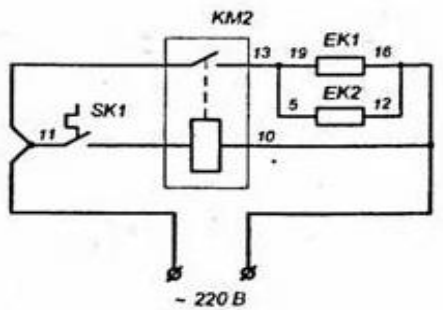
1 – привод; 2 – полюс; 3 – рама; 4, 5, 6, 7 – крышки; 8 – болт заземления; 9 – болты крепления привода; 10 – сигнализатор (датчик) плотности; 11 – болт специальный; 12, 13, 14, 15 – трубки; 16 – корпус; 17, 18, 19 – тяги; 20 – рычаги; 21 – пружина отключения; 22 – ось; 23 – фиксатор; 24 – планка стопорная; 25, 26, 28, 29 – гайки; 27 – колпачок; 30 – кольцо; 31, 39 – шайбы; 32 – диск; 33 – опора буфера; 34 – шайба; 35 – пружина тарельчатая; 36, 37 – втулки; 38 – кольцо резиновое; 40, 42 – серьги; 41 – вилка; 43 – скоба транспортная; 44 – заглушка; 45 – пробка

Лист 9
Станд. №
Лист 11
Лист 9
Лист 11
Лист 9
Лист 11

				17.11.00.00.000. СЭ		
Изм.	Лист	№ докум.	Проект	Дата	общий вид ВГТ 110	
Разработ.		Синцов С.О.				
Проект.						
Т.контр.						
Исполнит.		Юдаев Ю.А.			Лист 9 Листов 11 ФГБОУ ВО РГТУ ИФ каф. ЭС	
Утв.		Каширин Д.Е.				

Схема управления приводом выключателем

17.11.00.00.000.ТЧ



Изм./Лист	№ докум.	Подп.	Дата
Разработ			
Проб.			
Т.контр.			
Исполн.			
Смет.			

17.11.00.00.000.ТЧ				
Схема управления		Лист	Масса	Масштаб
приводом				
выключателя		Лист 9	Листов 11	
ФГБОУ ВС РГТУ				
ИФ каф. ЭС				

Механический привод выключателя

17.11.00.00.000. ТЧ

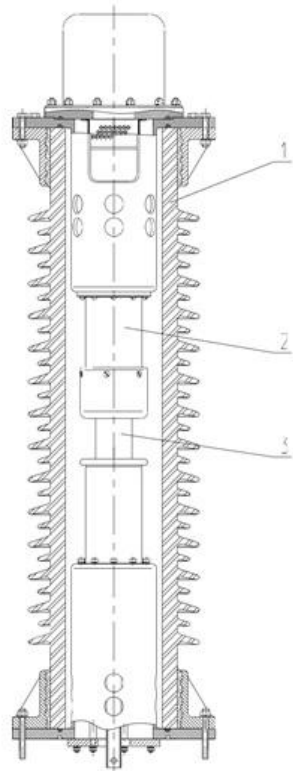
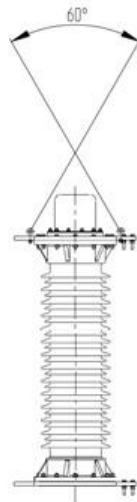
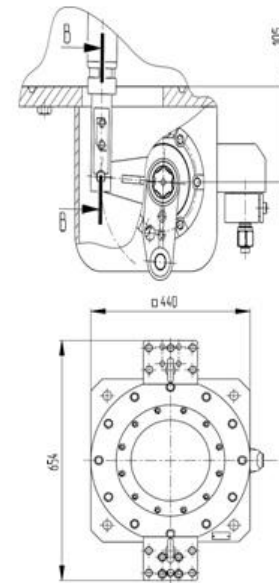
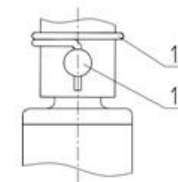
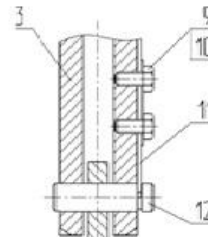
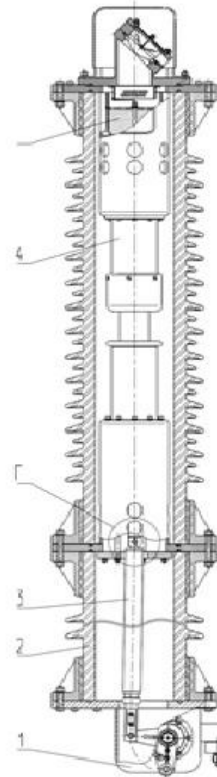


Схема строповки



1 – крышка; 2 контакт неподвижный;
3 – механизм подвижного контакта



1 – механизм поворотный; 2 – крышка; 3 – тяга; 4 – устройство дугогасительное; 5 – фильтр; 6 – мембранное предохранительное устройство; 7 – рычаг; 8 – шплинт; 9 – болт; 10 – стопорная планка; 11 – планка; 12, 13- ось; 14 – стопорпружинный

				17.11.00.00.000. ТЧ		
Изм./Лист	№ докум.	Год	Дата	Дугогасительное устройство и полюс выключателя ВГТ 110	Лист	Масса
Разработ.	Сивцо С.О.				Лист	Листов
Проект.					ФГБОУ ВО РГТУ ИФ каф. ЭС	
Техцентр						
Исполнитель	Юдаев Ю.А.					
Удобр.	Каширин Д.Е.					

Условия расчета выключателей

Высоковольтные выключатели должны длительно выдерживать номинальный ток и номинальное напряжение .

Выбор выключателей производится:

○ по напряжению;

○ по длительному току;

○ по отключающей способности.

$$I_n \geq I_{\max}$$

где U_n и $U_{уст}$ – номинальное напряжение выключателя и электроустановки, кВ;

I_{\max} – максимальный рабочий ток выключателя, А;

I_n и $I_{расчет.}$ – номинальный и расчетный ток отключения выключателя, А

Выключатель устойчив по отношению к динамическому действию тока короткого замыкания, при выполнении следующих условий:

○ $i_{\max.выкл} \geq i_y^{(3)}$

где $i_{\max.выкл}$ – мгновенное значение предельного сквозного тока короткого замыкания, гарантированное заводом изготовителем, А;

$i_y^{(3)}$ – ударный ток короткого замыкания, А.

Перечень операций по техническому обслуживанию выключателя ВГТ

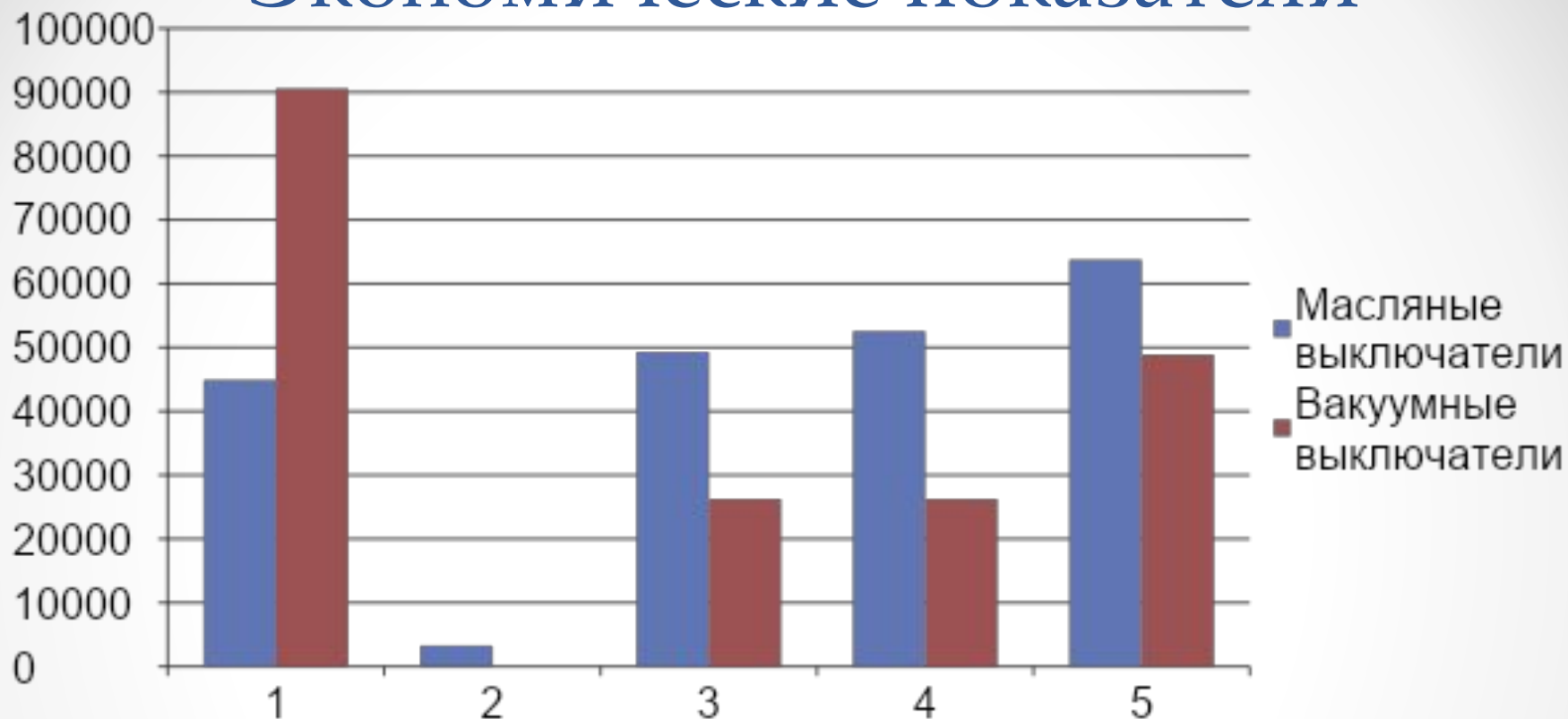
Выключатель ВГТ-110 имеет высокие ресурсы по коммутационной и механической стойкости и при правильной эксплуатации может не требовать ремонта до 20 лет. Однако в межремонтный период необходимо периодически проводить техническое обслуживание аппарата.

Наименование операции 1	Рекомендуемая периодичность проведения			
	ежемесячно 2	через 5 лет эксплуатации 3	через 10 лет эксплуатации 4	через 15 лет эксплуатации 5
1 Контроль давления элегаза по показаниям датчика плотности	+	+	+	
2 Снятие показаний счетчика механических операций.		+	+	+
3 Контроль загрязненности и отсутствия повреждений фарфоровых изоляторов.		+	+	+
4 Контроль уплотнений корпуса передаточного механизма (правого швеллера рамы)		+	+	+
5 Контроль и подтяжка резьбовых соединений.		+	+	+
6 Осмотр и смазка шарнирных соединений горизонтальной передачи, а также узлов трения отключающего устройства.			+	+
7 Контроль влажности элегаза во всех колоннах выключателя.		+	+	+
8 Измерение электрического сопротивления главной цепи токопровода.		+	+	+
9 Оценка эрозийного износа дугогасительных контактов методом определения момента их замыкания.			+	+
10 Измерение собственных времен включения и отключения выключателя.			+	+
11 Проверка давления предупредительной сигнализации и блокировки сигнализаторов.		+	+	+

Расчёт стоимости электрооборудования на ПС Рязань

№	Тип электрооборудования	Количество		Общая стоимость, руб.
		единиц, шт.	Цена единицы, руб.	
1	Трансформатор Трдн 63 МВА	1	1 090 000	1 090 000
2	Разъединитель РДМК-300/6	6	140 000	840 000
3	Трансформатор напряжения НКФ-110	2	300 000	600 000
4	Трансформатор тока ТФЗМ-110	2	170 000	340 000
5	Выключатель элегазовый ВГТ	2	220 000	440 000
6	Ограничитель перенапряжения ОПН-110	2	130 000	260 000
7	Заземлитель однополюсный ЗОН-110	2	125 000	250 000
8	Ячейка КРУ серии КУ-10ц	20	325 000	6 500 000
9	Конденсаторные установки	2	250 000	500 000
10	Выключатель ВВ/ТЕЛ	12	650 000	7 800 000
11	ТСН	2	860 000	1 720 000
12	ОПУ		6 300 000	6 300 000
13	Сети связи и сигнализации		218 000	218 000
Всего:				26 856 000

Экономические показатели



№ варианта	К, руб	И _м , руб	И _с , руб	И _г , руб	З _г , руб
Масляный	44850	3240	49320	52560	63772
Вакуумный	90 520	0	26200	26200	48830

Расчетный срок окупаемости определяется по формуле:

$$O = (K_2 - K_1) / (I_1 - I_2),$$

Тога расчетный срок окупаемости составит:

$$O = (90\ 520 - 44850) / (52560 - 26200) = 1,7 \text{ лет.}$$

Доклад окончен.
Спасибо за внимание.