

Министерство образования и науки Российской Федерации  
Федеральное государственное автономное образовательное учреждение высшего  
образования

«Нижегородский государственный университет им. Н.И. Лобачевского»  
Национальный исследовательский университет

Химический факультет

Кафедра «Фотохимии и спектроскопии»

# Изучение и использование мемристоров в качестве революционного прикладного применения

Выполнил:  
аспирант  
**Щелоков М.А.**

Нижний Новгород  
2017 г.

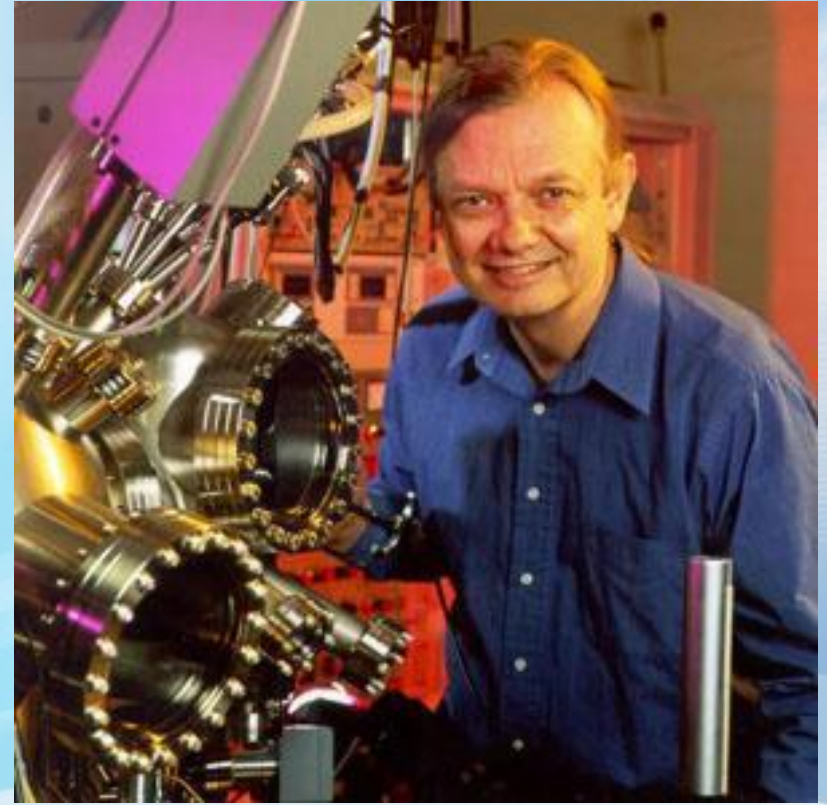


Рисунок 1 – Леон Чуа и Стэнли Уильямс



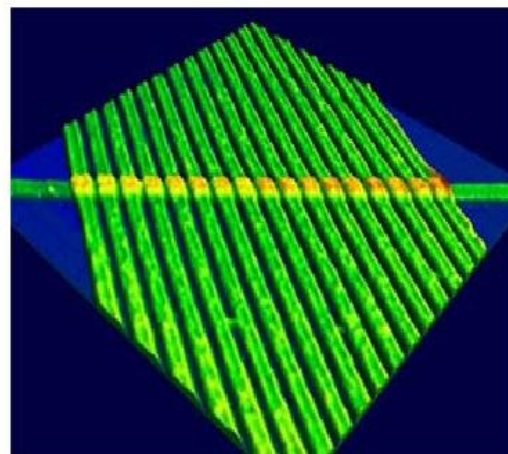
Катушка индуктивности



Конденсатор



Резистор



Мемристор

Рисунок 2 – 4 основных элемента в микроэлектронике

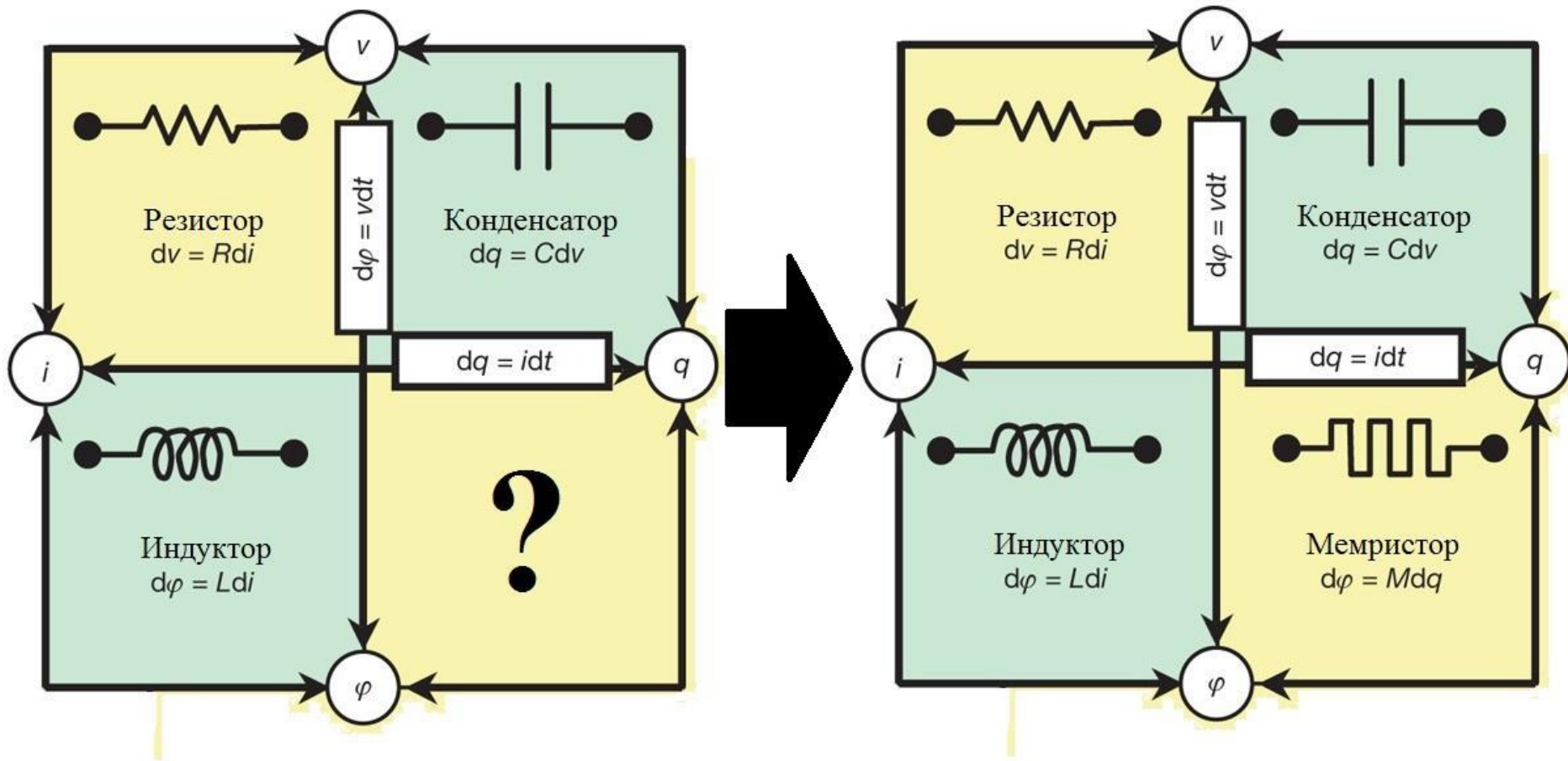


Рисунок 3 – Симметрия резистора, индуктора, конденсатора и мемристора;



Схема 1 –Разновидность материалов с эффектом памяти

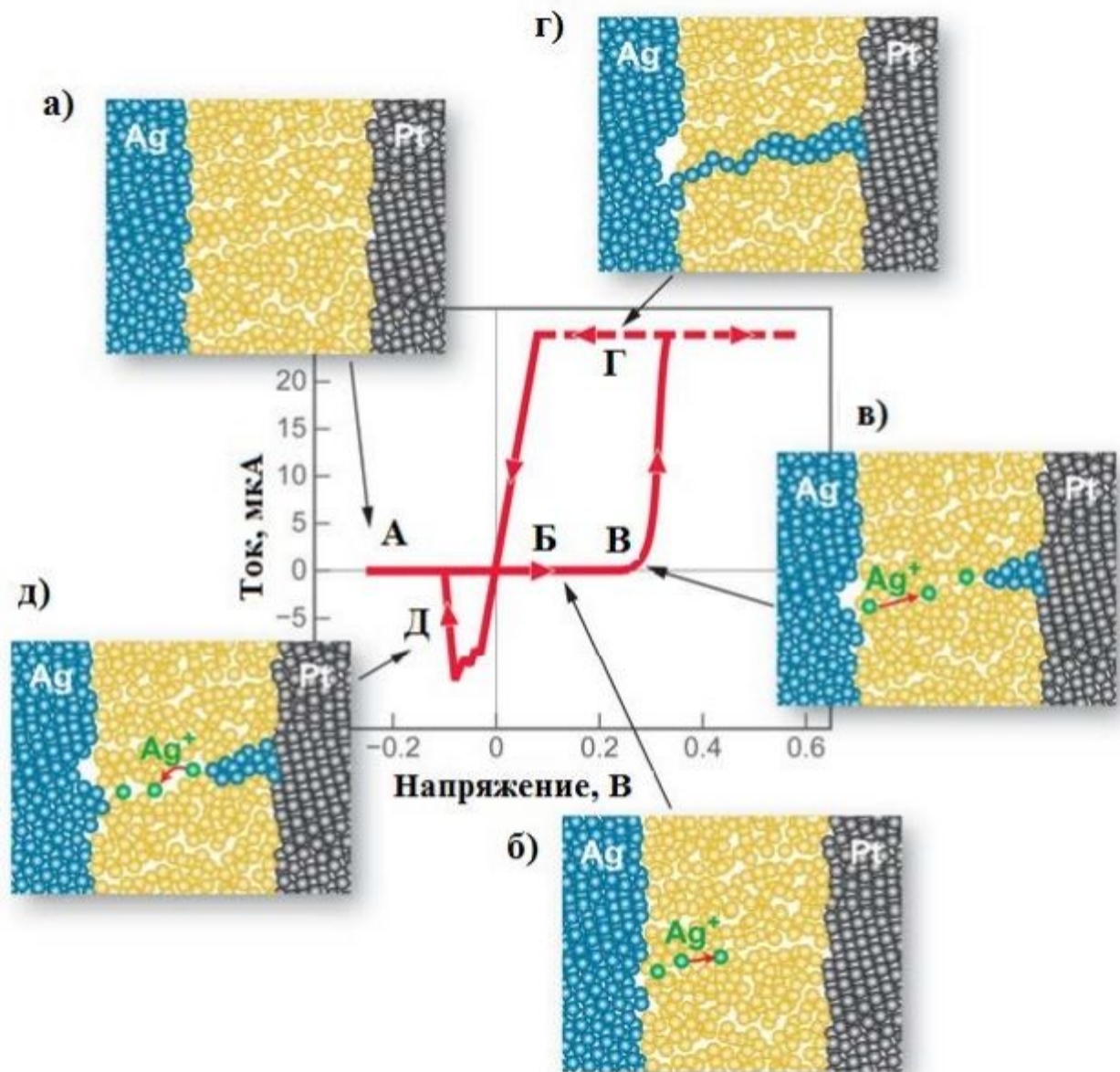


Рисунок 4 – Схема поэтапного процесса переключения элемента на основе твердого электролита совместно с его типичной вольт-амперной характеристикой

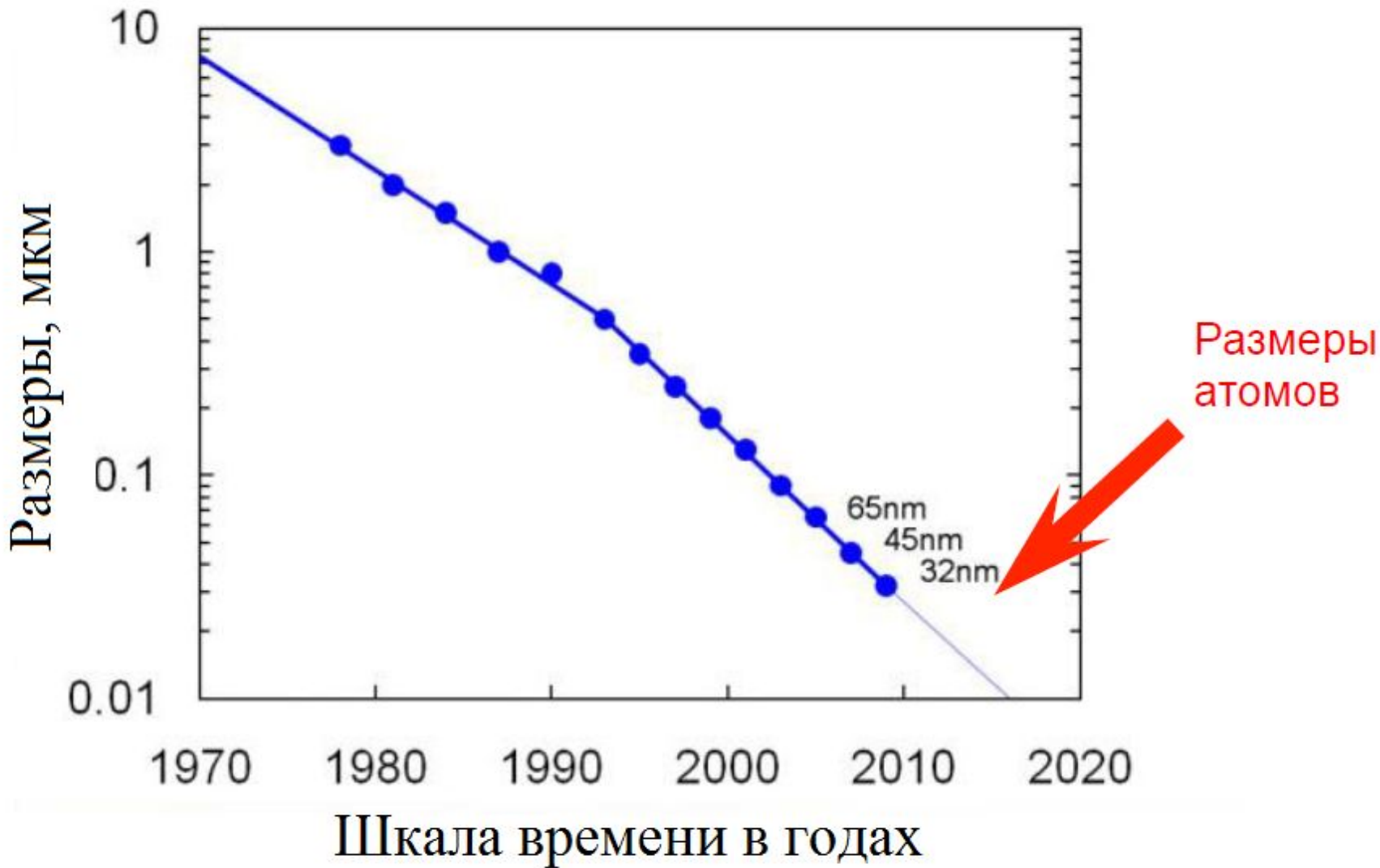
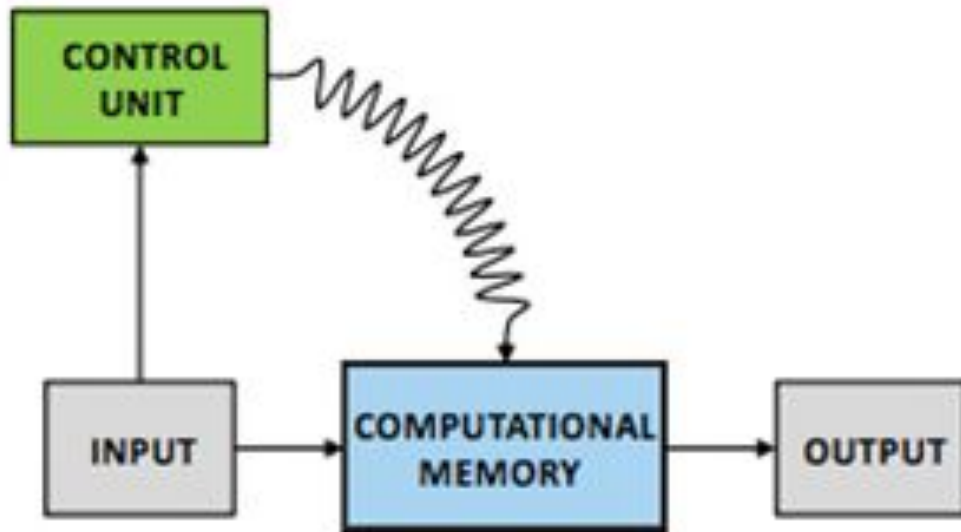
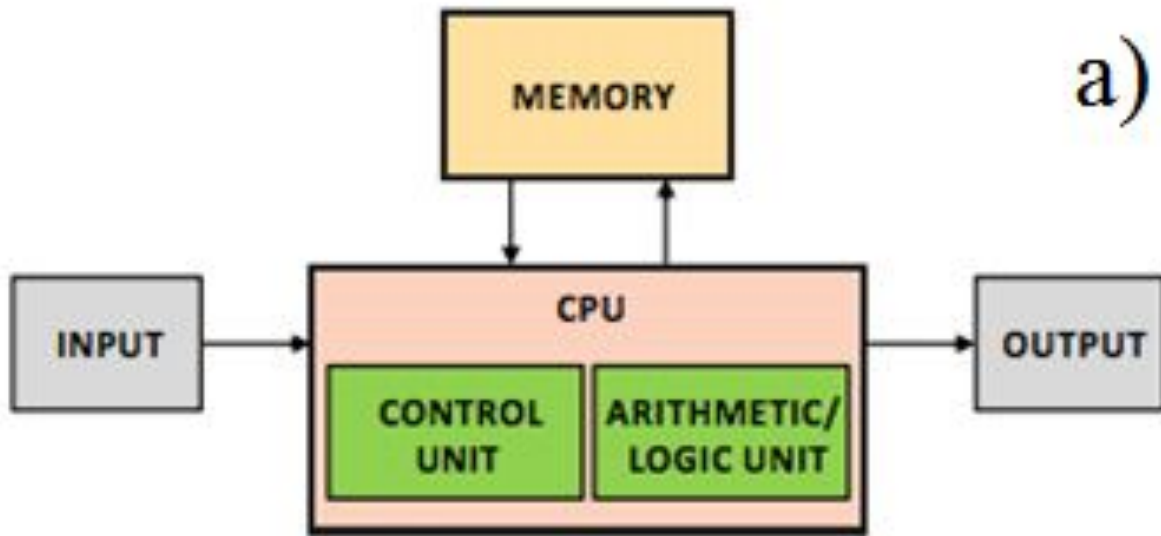


Рисунок 5 – График реализации во времени закона Мура



а) архитектура фон  
Неймана;  
б) архитектура  
основанная на  
мемристивной  
системе  
Рисунок 6 –  
Принцип  
совместного  
хранения команд и  
данных в памяти  
компьютера





1,4 кг  
100 Вт  
 $10^{11}$  нейронов  
 $10^{14}$  синапсов  
100 Гц

Распознавание образа 0,1 сек

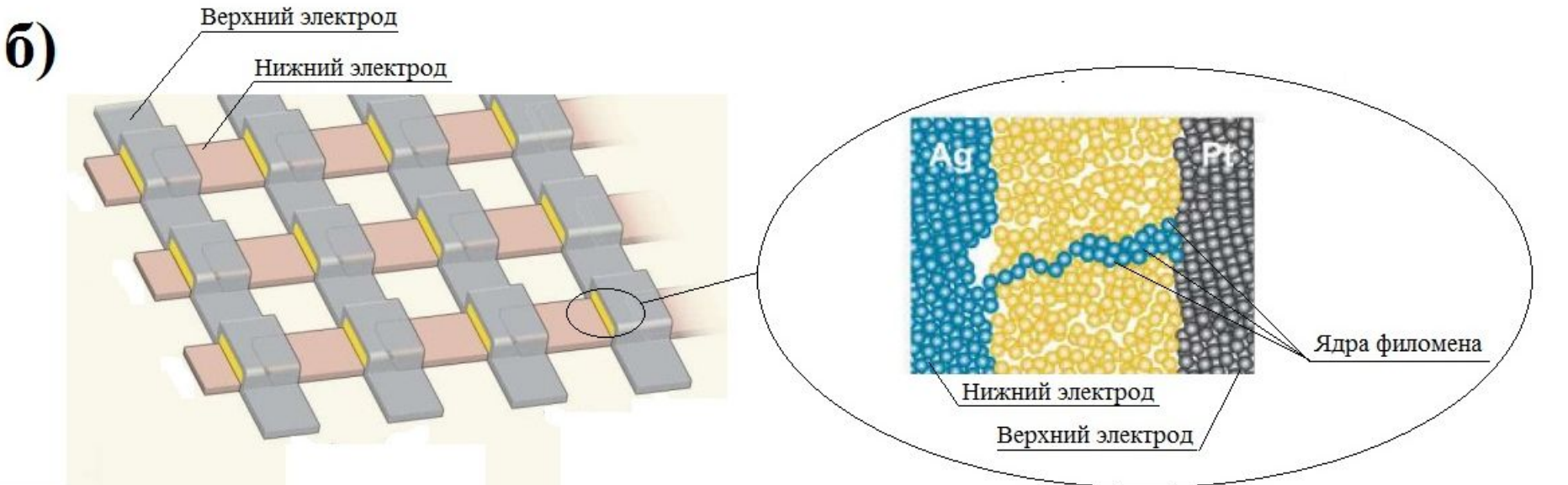
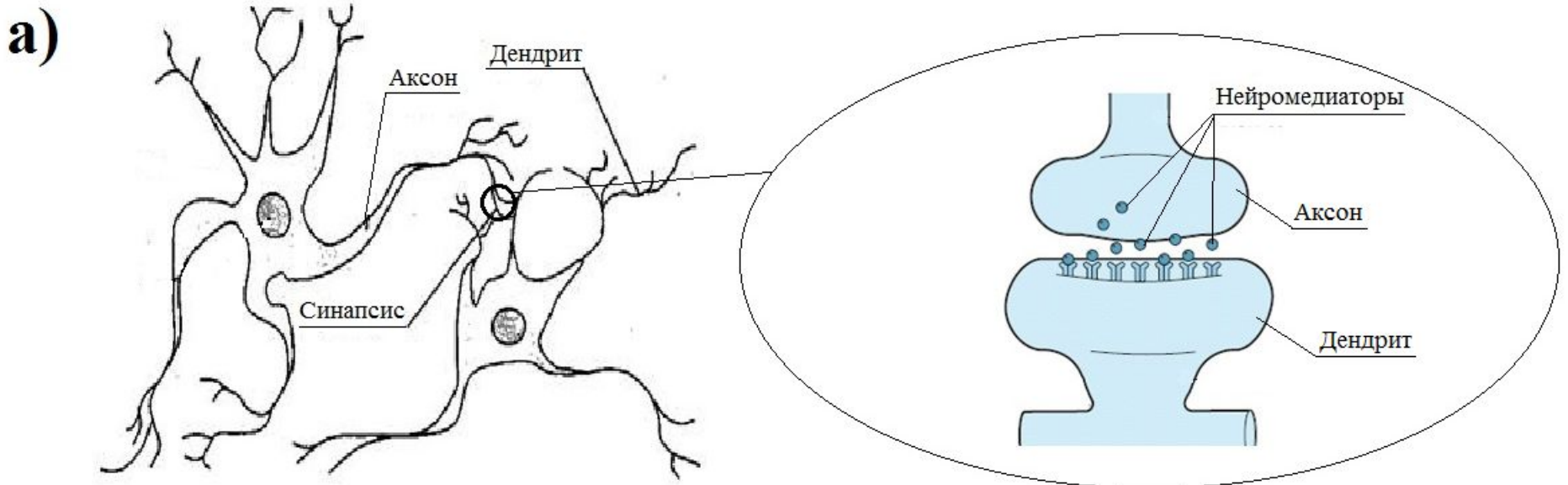


$10^5$  кг  
1 МВт  
 $10^5$  процессоров  
 $10^{14}$  транзисторов  
1 ГГц

Распознавание образа > 1 мес

а) человеческий мозг; б) суперкомпьютер Blue Gene

Рисунок 7 – Иллюстрация превосходства природы над машиной



а) нервная клетка мозга; б) мемристор

Рисунок 8 – Упрощённое представление об устройстве элемента памяти

Спасибо за внимание!