

# *Параллельные и распределенные вычисления*

---

## Лекция 1.

# Введение в методы параллельного программирования



# Содержание

---

- ❑ Понятие параллельных вычислений
- ❑ Необходимость параллельных вычислений
- ❑ Сдерживающие факторы
- ❑ Характеристика необходимых знаний и умений
- ❑ Литература



# Понятие параллельных вычислений...

---

Под *параллельными вычислениями (parallel or concurrent computations)* можно понимать процессы решения задач, в которых в один и тот же момент времени могут выполняться одновременно несколько вычислительных операций



# Понятие параллельных вычислений

---

- ❑ Параллельные вычисления не сводятся к использованию только многопроцессорных вычислительных систем
- ❑ Одновременные выполняемые операции должны быть направлены на решение общей задачи
- ❑ Параллельные вычисления следует отличать от многозадачных (многопрограммных) режимов работы последовательных ЭВМ



# Необходимость параллельных вычислений...

---

- ❑ Опережение потребности вычислений быстродействия существующих компьютерных систем (ex., Problems of Grand Challenge)
  - моделирование климата,
  - геновая инженерия,
  - проектирование интегральных схем,
  - анализ загрязнения окружающей среды,
  - создание лекарственных препаратов и др.

Оценка необходимой производительности –  
 $10^{12}$  операций (1 Tflops)



# Необходимость параллельных вычислений

---

- ❑ Теоретическая ограниченность роста производительности последовательных компьютеров
- ❑ Резкое снижение стоимости многопроцессорных (*параллельных*) вычислительных систем
  - 1 Cray T90 processor – 1.8 GFlops (\$2 500 000),
  - 8 Node IBM SP2 using R6000 - 2.1 GFlops (\$500 000)
- ❑ Смена парадигмы построения высокопроизводительных процессоров - *многоядерность*



# Сдерживающие факторы...

---

## ❑ **высокая стоимость параллельных систем**

—

в соответствии с *законом Гроша (Grosch)*,  
производительность компьютера возрастает  
пропорционально квадрату его стоимости

?!



# Сдерживающие факторы...

---

- ❑ **потери производительности для организации параллелизма** – согласно гипотезе Минского (*Minsky*), ускорение, достигаемое при использовании параллельной системы, пропорционально двоичному логарифму от числа процессоров  
?!





# Сдерживающие факторы...

---

- ❑ **постоянное совершенствование последовательных компьютеров – в соответствии с законом Мура (*Moore*)**  
мощность последовательных процессоров возрастает практически в два раза каждые 18 месяцев



# Сдерживающие факторы...

---

- ❑ зависимость эффективности параллелизма от учета характерных свойств параллельных систем (**отсутствие мобильности для параллельных программ**)
- ❑ существующее программное обеспечение ориентировано в основном на последовательные ЭВМ



# Характеристика необходимых знаний и умений

---

- ❑ Архитектура параллельных вычислительных систем
- ❑ Модели вычислений и методы анализа сложности
- ❑ Параллельные методы вычислений
- ❑ Параллельное программирование (языки, среды разработки, библиотеки)

*Необходим интегрированный курс по  
параллельному программированию*



# Параллельные вычислительные системы

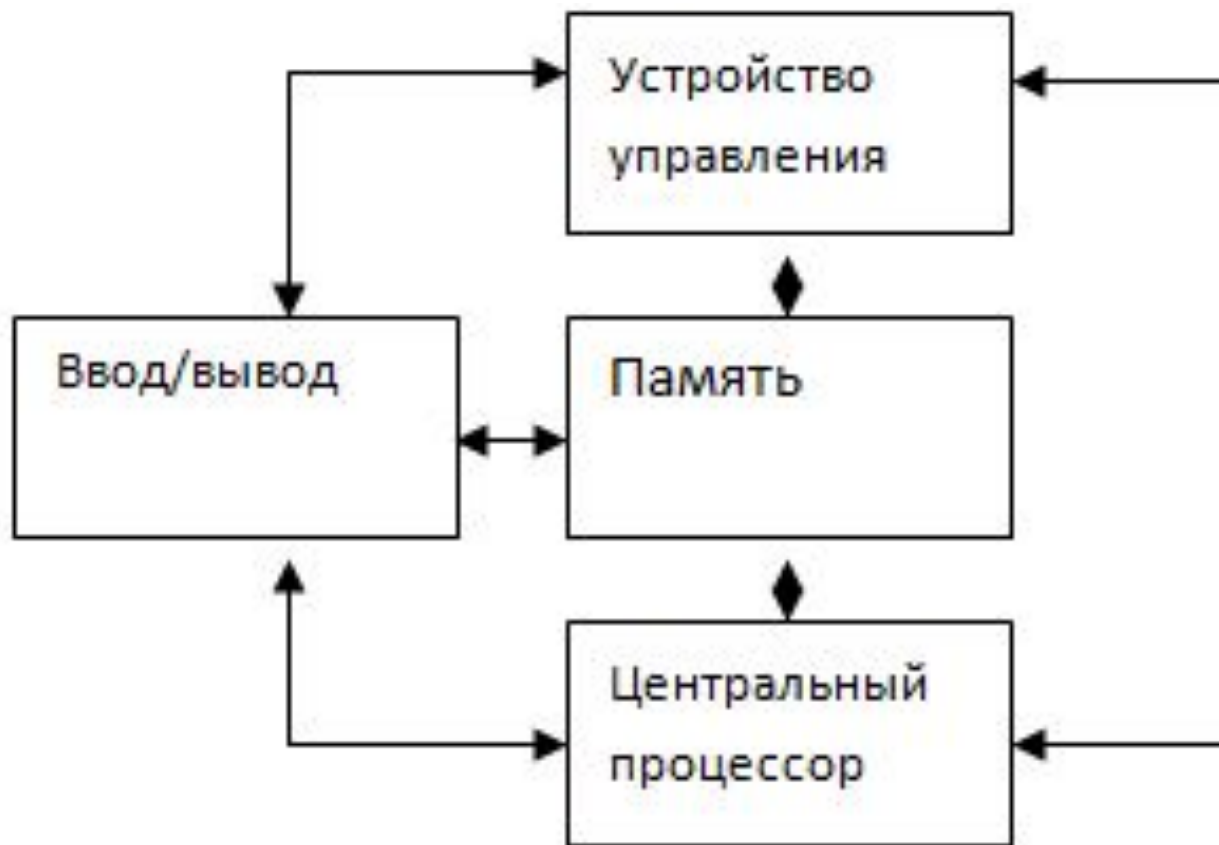


Рис. 1.1. Структура однопроцессорной ЭВМ.

# Параллельная обработка данных на ЭВМ

---

Параллельная обработка может проводиться различными способами:

- простая параллельная обработка;
- конвейерная.



# Простая параллельная обработка

---

- ❑ Если одно устройство выполняет 1-ну единицу информации за 1-это времени, то 1-на тысяча - за 1000.
- ❑ Если есть 5 таких устройств, то 1000 операций они выполняют за 200 единиц.
- ❑ К **преимуществам** такой системы следует отнести очевидно ускорения расчетов, а **недостаток** - удорожание стоимости, нерациональное использование процессоров.



# *Конвейерная обработка*

---

- ❑ Идея конвейерной обработки заключается в том, что каждая часть устройства процессора выполнив свою часть работы передает результат следующему одновременно принимая следующую порцию данных.



# Краткая история параллелизма в архитектуре ЭВМ

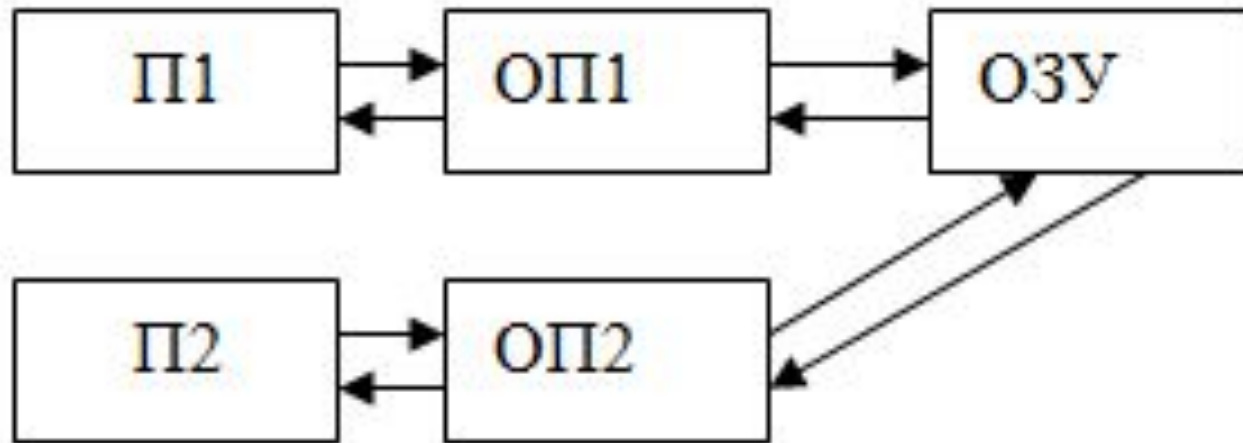


Рис. 1.2. Структура матричного процессора



# Краткая история параллелизма в архитектуре ЭВМ

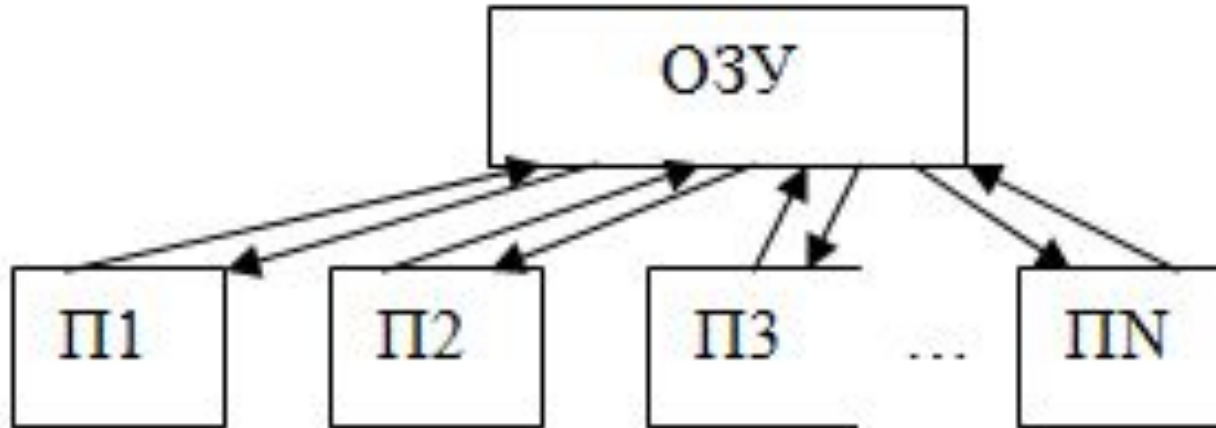


Рис. 1.3. Структура процессора с общей памятью

# Пути увеличения производительности компьютеров

---

Для повышения производительности компьютеров можно пойти двумя путями:

- Развитие элементной базы.
- Использование новых решений в разработке алгоритмов и архитектуры компьютеров.



# Пути увеличения производительности компьютеров

---

*При выполнении параллельных вычислений существуют 2 основных подхода:*

- Каждый отдельный процессор или устройство выполняет только 1 элементарную операцию, такой процессор является специализированным
- Каждый процессор выполняет всю операцию целиком, такой процессор является универсальным, то есть может выполнять целый набор операций каждая из которых состоит из элементарных операций.



# Литература...

---

- ❑ **Гергель В.П.** Теория и практика параллельных вычислений. - М.: Интернет-Университет, БИНОМ. Лаборатория знаний, 2007.
- ❑ **Богачев К.Ю.** Основы параллельного программирования. - М.: БИНОМ. Лаборатория знаний, 2003.
- ❑ **Воеводин В.В., Воеводин Вл.В.** Параллельные вычисления. - СПб.: БХВ-Петербург, 2002.
- ❑ **Немнюгин С., Стесик О.** Параллельное программирование для многопроцессорных вычислительных систем — СПб.: БХВ-Петербург, 2002.



# Заключение

---

- За время существования вычислительной техники
  - Скорость срабатывания элементов возросла в  $10^6$  раз
  - Быстродействие вычислений увеличилось в  $10^9$  раз

***Развитие вычислительной техники – это история*** совершенствования архитектуры и практического использования параллелизма



# Вопросы для обсуждения

---

- ❑ Параллельные вычисления необходимы только для задач с высокой вычислительной трудоемкостью ?
- ❑ Какие можно привести примеры вычислительно-трудоемких задач ?



# Следующая тема

---

- ❑ **Принципы построения параллельных вычислительных систем**

