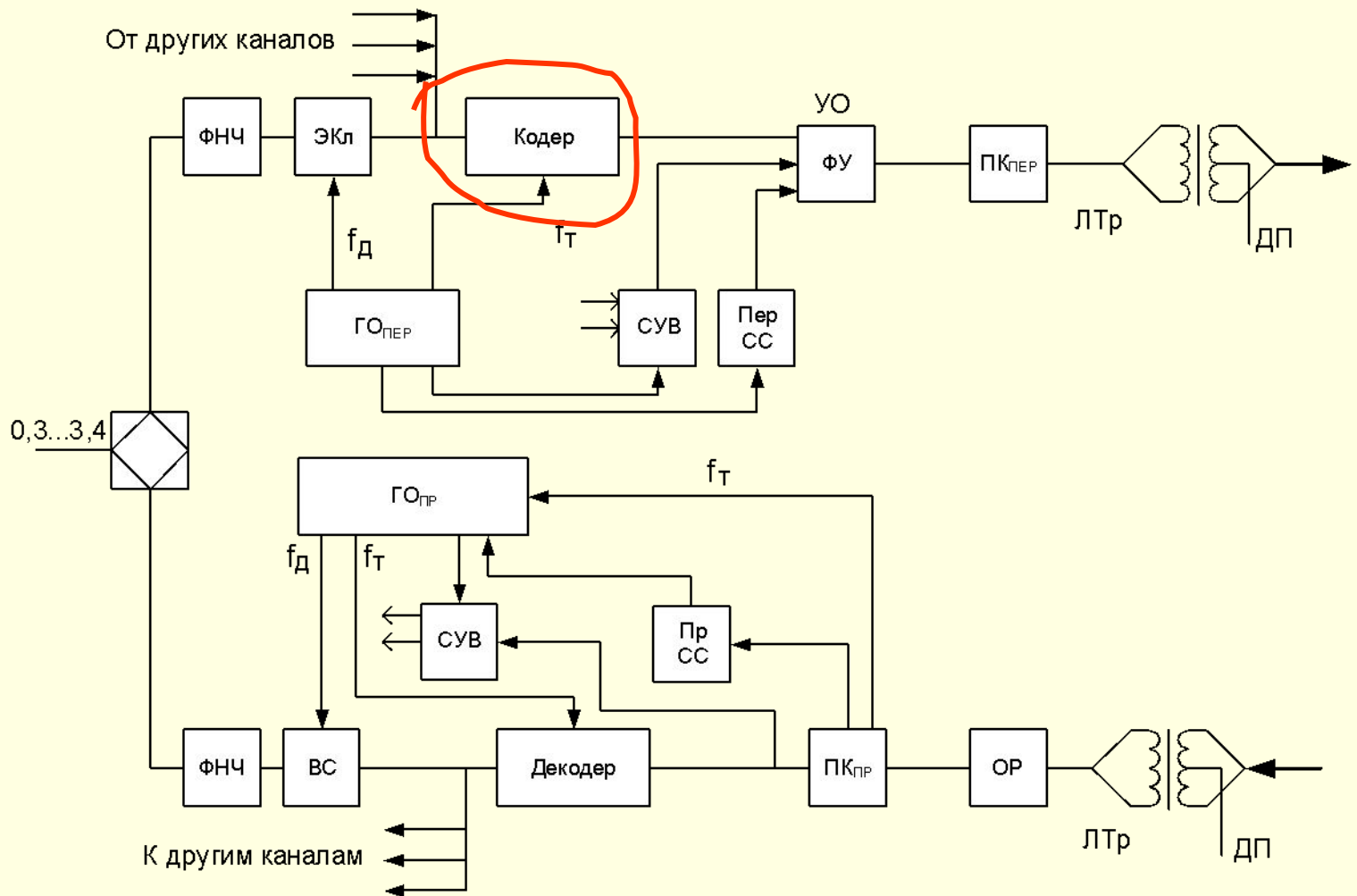




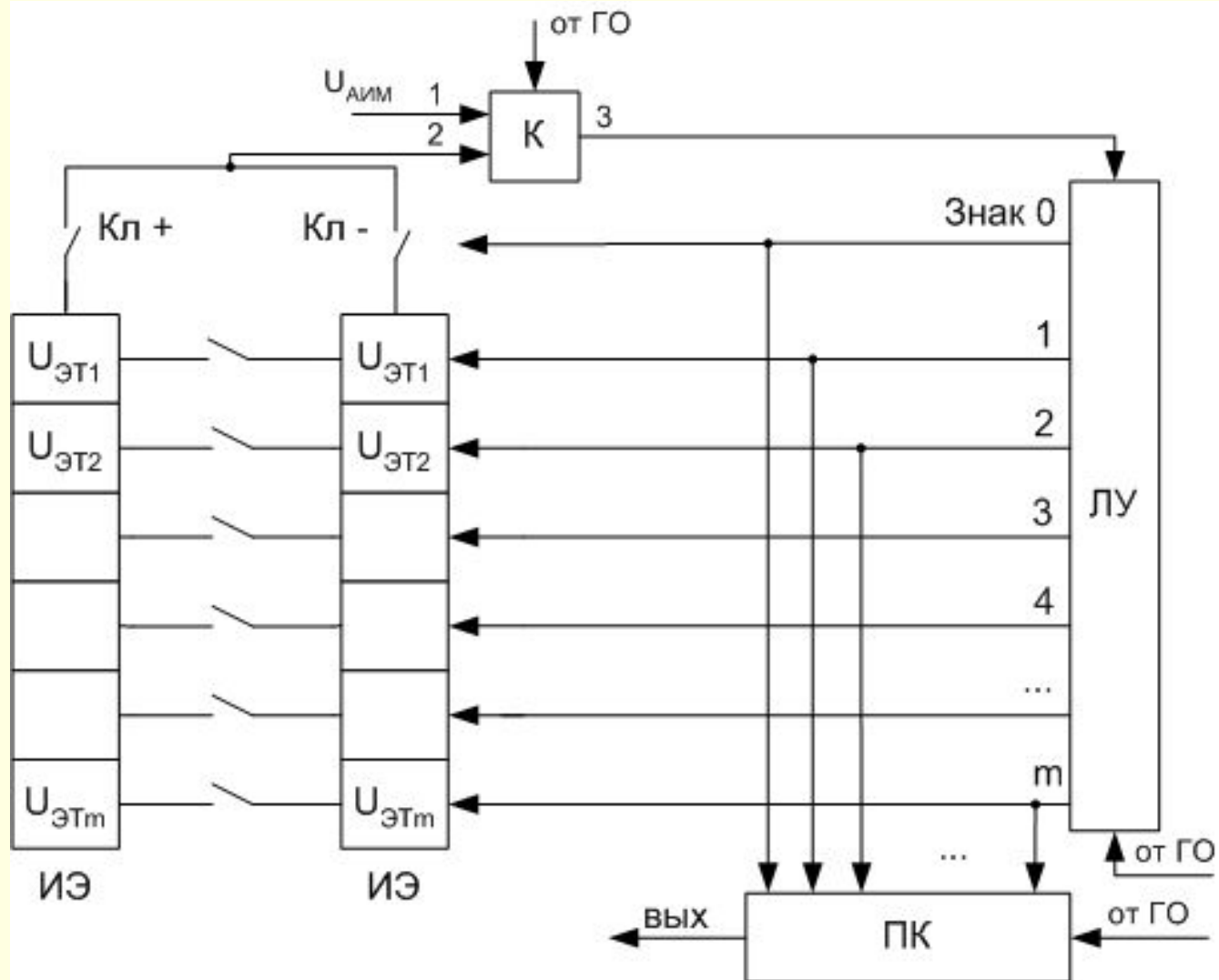
# Кодирующие устройства



# Станция с ИКМ



# Линейный кодер



# Эталонные напряжения

---

$$U_{\text{эт } 1} = 2^{m-2} \Delta$$

$$U_{\text{эт } 2} = 2^{m-3} \Delta$$

...

$$U_{\text{эт } m-1} = 2^1 \Delta$$

$$U_{\text{эт } m} = 2^0 \Delta$$

$$U_c = a_1 U_{\text{эт } 1} + a_2 U_{\text{эт } 2} + a_3 U_{\text{эт } 3} + \dots + a_m U_{\text{эт } m}$$

# Пример

---

Пусть необходимо закодировать  $U_{\text{аим}} = 77,7$  мВ, при шаге квантования равном 1 мВ.

$$U_{\text{эт}_1} = 2^{8-2} \Delta = 64 \text{ мВ}$$

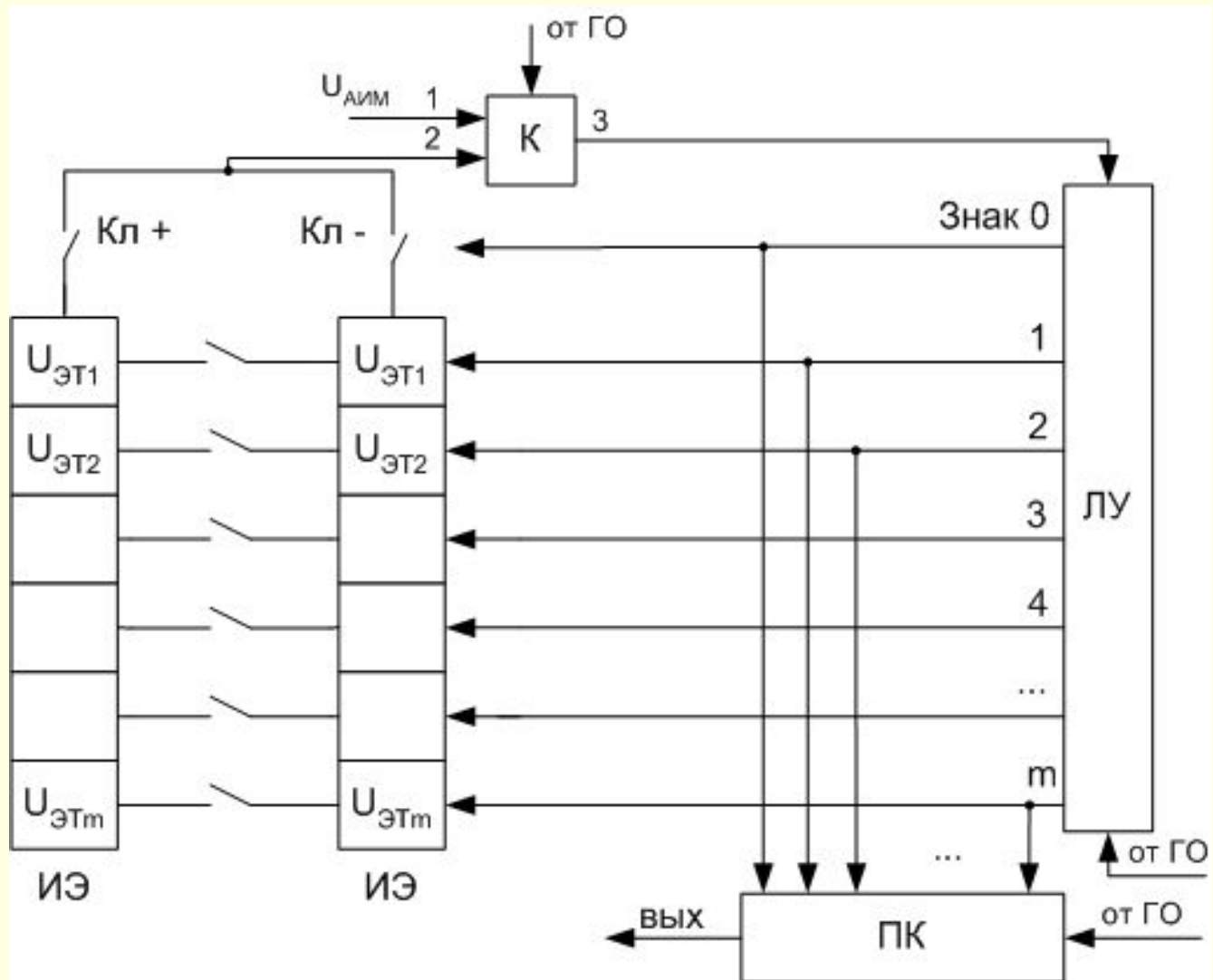
$$U_{\text{эт}_2} = 2^{8-3} \Delta = 32 \text{ мВ}$$

$$U_{\text{эт}_3} = 2^{8-4} \Delta = 16 \text{ мВ}$$

...

$$U_{\text{эт}_7} = 2^0 \Delta = 1 \text{ мВ}$$

# Линейный кодер

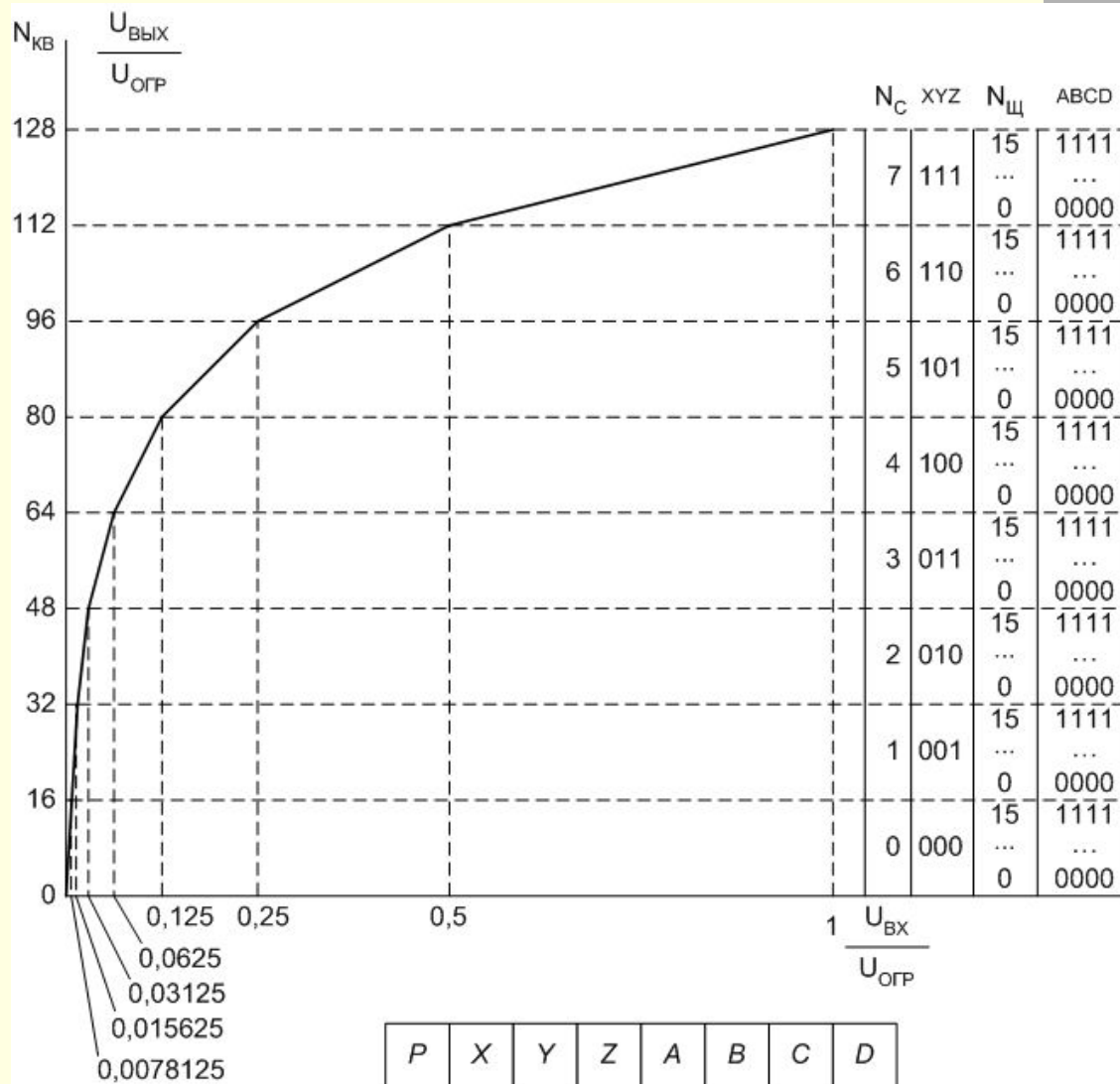




# Нелинейный кодер



# Амплитудная характеристика нелинейного кодера





---

Кодирование происходит за 8 тактов:

**1 такт (P):** кодируется знак

**2, 3, 4 такты (XYZ):** кодируется номер сегмента

**5, 6, 7, 8 такты (ABCD):** кодируется номер уровня квантования в пределах сегмента.

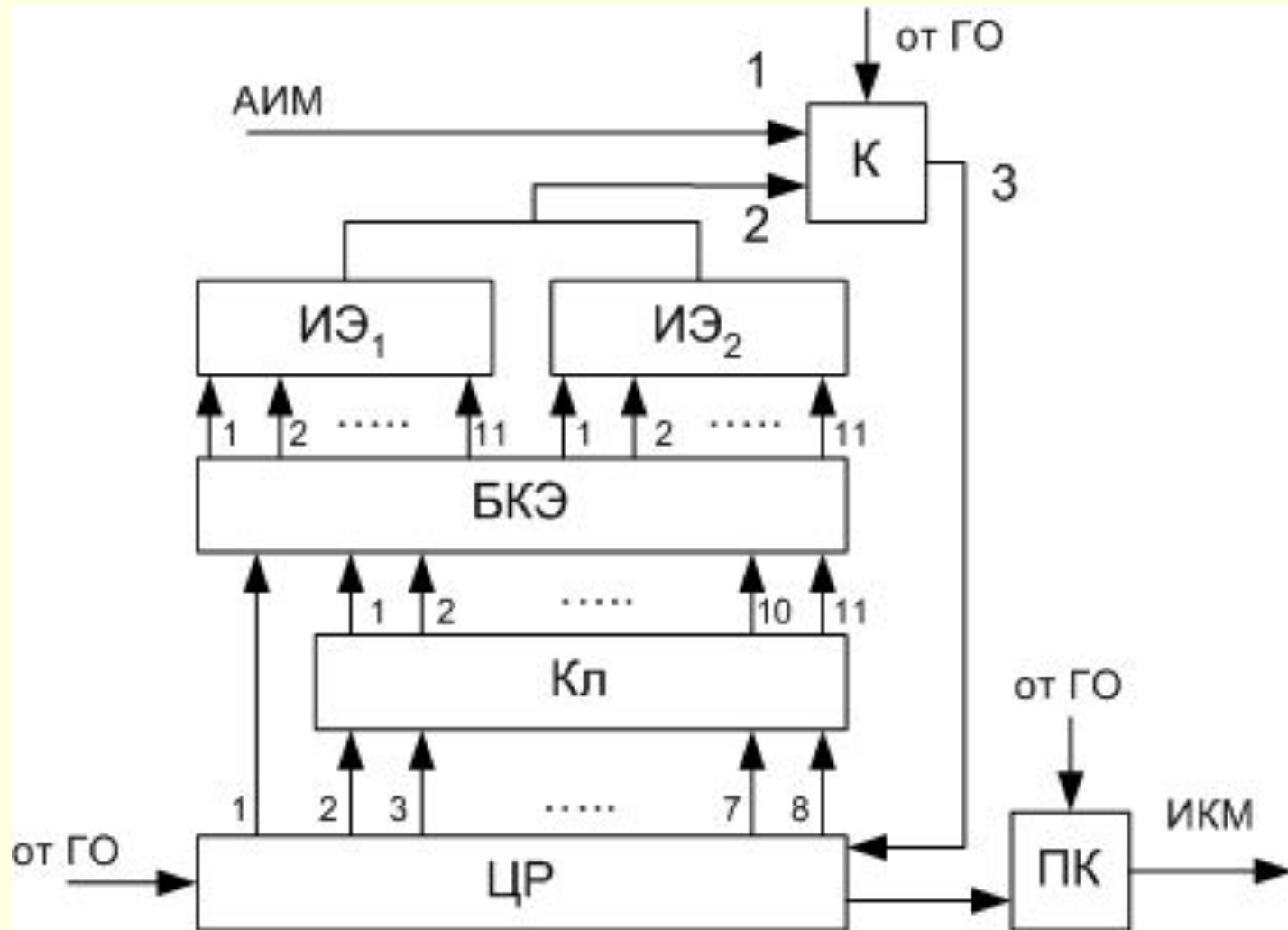
# Алгоритм определения сегмента

Весы 2-го этапа кодирования	Шаги второго этапа кодирования			Q2Q3Q 4	U <sub>сег1</sub>	$\Delta U_{сег}$
	2	3	4			
1024				111	1024	1024
512				110	512	512
256				101	256	256
128				100	128	128
64				011	64	64
32				010	32	32
16				001	16	16
				000	0	16

# Кодирование в пределах сегмента

Номер сегмента	Код сегмента	Значения эталонов при кодировании в пределах сегмента				Шаг квантования	Эталон нижней границы сегмента
		1Δ	2Δ	4Δ	8Δ		
0	000	1Δ	2Δ	4Δ	8Δ	1Δ	Δ
1	001	1Δ	2Δ	4Δ	8Δ	1Δ	16Δ
2	010	2Δ	4Δ	8Δ	16Δ	2Δ	32Δ
3	011	4Δ	8Δ	16Δ	32Δ	4Δ	64Δ
4	100	8Δ	16Δ	32Δ	64Δ	8Δ	128Δ
5	101	16Δ	32Δ	64Δ	128Δ	16Δ	256Δ
6	110	32Δ	64Δ	128Δ	256Δ	32Δ	512Δ
7	111	64Δ	128Δ	256Δ	512Δ	64Δ	1024Δ

# Нелинейный кодер



# Внимание!

---

- На следующем лабораторном занятии контрольная работа по теме «Аналоговые системы передачи»

Спасибо за внимание!