

МИНИСТЕРСТВО ОБРАЗОВАНИЯ И НАУКИ РОССИЙСКОЙ ФЕДЕРАЦИИ
ФЕДЕРАЛЬНОЕ ГОСУДАРСТВЕННОЕ АВТОНОМНОЕ ОБРАЗОВАТЕЛЬНОЕ УЧРЕЖДЕНИЕ
ВЫСШЕГО ОБРАЗОВАНИЯ
«СЕВЕРО-КАВКАЗСКИЙ ФЕДЕРАЛЬНЫЙ УНИВЕРСИТЕТ»

Разработка лабораторного практикума на ПЛИС по дисциплине «Основы микропроцессорной техники»

Подготовил
студент 4 курса группы ИТС-б-о-131
Костин К.А.

руководитель
к.т.н., доцент кафедры ИК
Швецов Н. И.

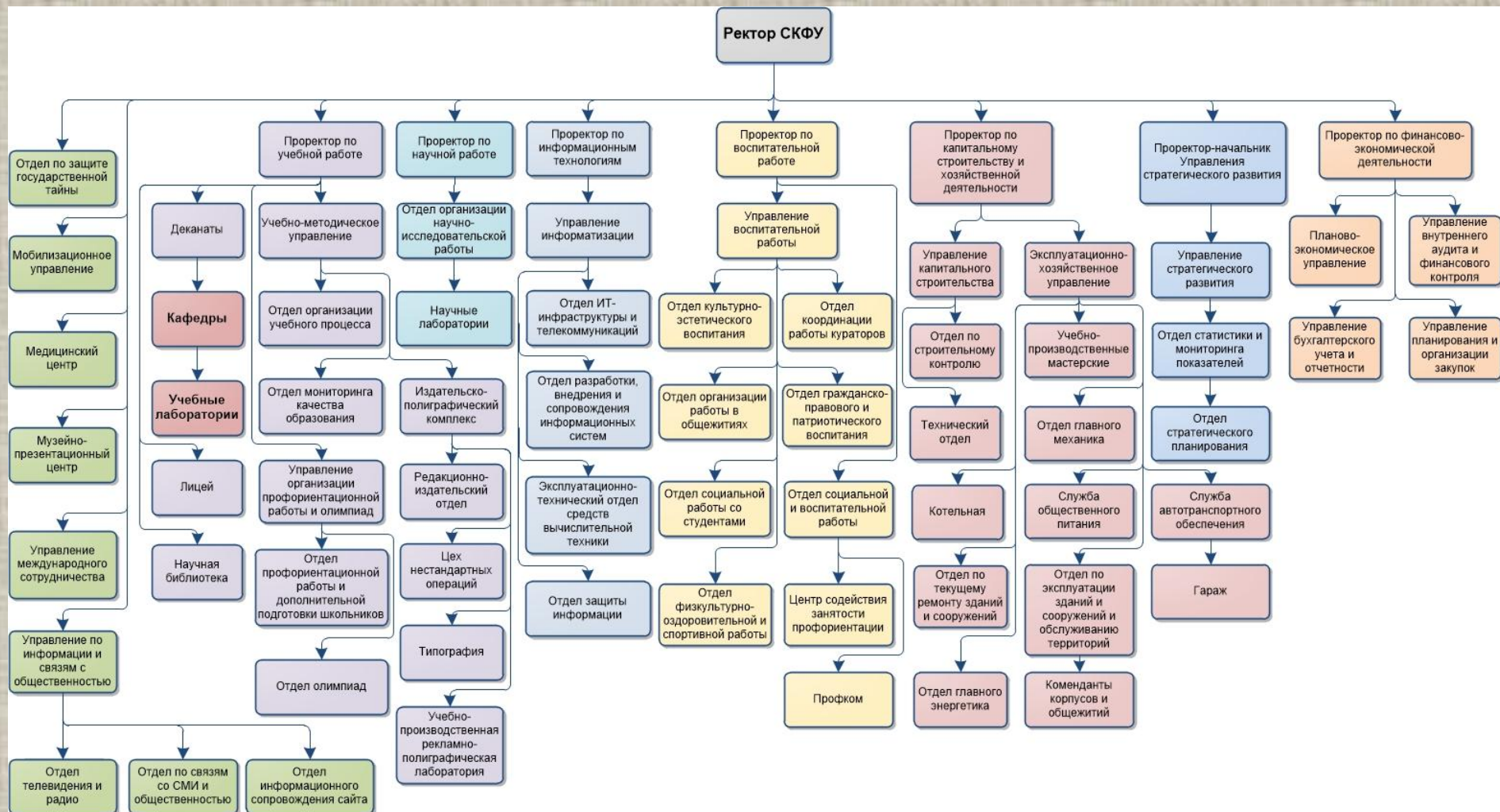
Ставрополь, 2017

Общая характеристика университета

СКФУ представляется как единое ядро научно-образовательного и инновационного сектора экономики Северо-Кавказского федерального округа, которое выполняет подготовку квалифицированных специалистов по приоритетным направлениям социально-экономического развития округа, которыми являются:

- развитие промышленности Северо-Кавказского федерального округа;
- развитие технологической инфраструктуры Северо-Кавказского федерального округа;
- развитие социально-гуманитарных сфер в Северо-Кавказском федеральном округе;
- развитие рекреационного потенциала Северо-Кавказского федерального округа, включая туризм, сервис и экологию;
- развитие экономико-финансовых институтов и системы управления Северо-Кавказского федерального округа, осуществление государственного и правового регулирования экономики и социальной сферы.

Организационно – управленческая структура СКФУ



Структура стандарта

Область профессиональной деятельности выпускников, освоивших программу бакалавриата, включает:

- совокупность инновационных технологий, средств, способов и методов человеческой деятельности, направленных на создание условий для обработки, хранения и обмена информацией на расстоянии с использованием различных сетевых структур;
- совокупность технических и аппаратных средств, способов и методов обработки, хранения и обмена информацией по проводной, радио и оптической системам и средам.

Выпускник, освоивший программу бакалавриата, в соответствии с видом (видами) профессиональной деятельности, на который (которые) ориентирована программа бакалавриата, должен быть готов решать следующие профессиональные задачи:

- производственно-технологическая деятельность;
- проектная деятельность;
- экспериментально-исследовательская деятельность;
- организационно-управленческая деятельность;
- сервисно-эксплуатационная деятельность.

Структура дисциплины

Задачи дисциплины:

- формирование знаний основ микропроцессорной техники, навыков и умений, позволяющих проводить самостоятельный анализ средств связи, построенных на основе использования микропроцессорной техники, программировать микроконтроллеры, самостоятельно разрабатывать и собирать схемотехнические решения на основе микроконтроллеров.
- получение знаний, имеющих не только самостоятельное значение, но и обеспечивающих базовую подготовку для усвоения ряда последующих дисциплин.

Дисциплина относится к базовой части. Ее освоение происходит в 5 семестре.

Успешное изучение данного курса обеспечивают такие дисциплины, как: Дискретная математика, Вычислительная техника и информационные технологии, Технологии программирования, Информатика, Программирование на языке высокого уровня.

Данная учебная дисциплина необходима для успешного изучения таких дисциплин как: Цифровая обработка сигналов, Радиопередающие устройства, Сети связи и системы коммутации, Схемотехника телекоммуникационных устройств, Технология систем мобильной связи, Программирование мобильных устройств.

Структура лабораторного практикума

Лабораторная работа №1. Начало работы с ПЛИС в среде

Quartus II.

Лабораторная работа №2. Синтез логических схем.

Лабораторная работа №3. Исследование комбинационных схем.

Лабораторная работа №4. Исследование триггеров.

Лабораторная работа №5. Исследование регистров.

Лабораторная работа №6. Исследование двоичных счетчиков.

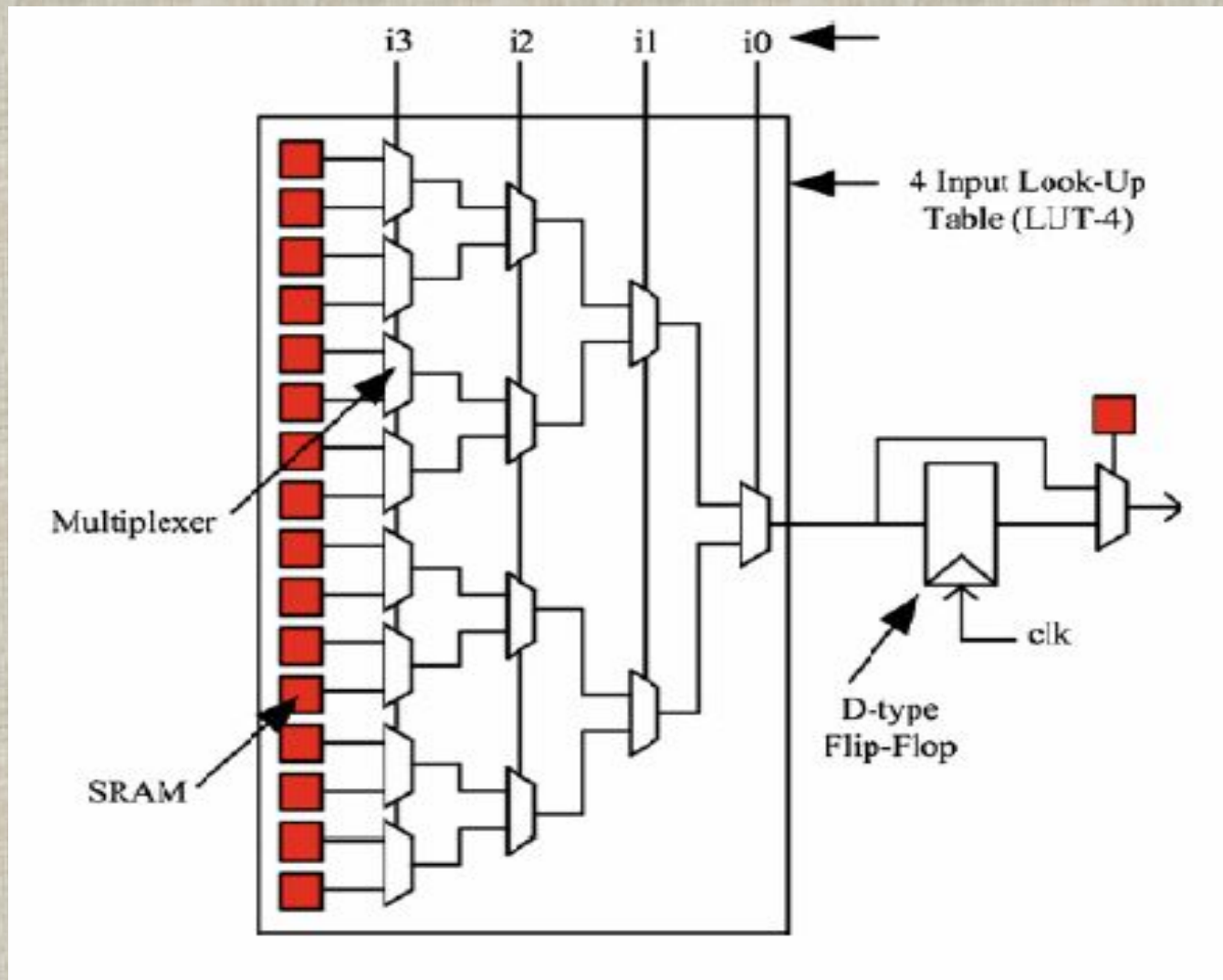
Классификация ПЛИС по типу хранения конфигурации

SRAM-Based. Конфигурация ПЛИС хранится ячейках статической памяти, изготовленной по стандартной технологии CMOS

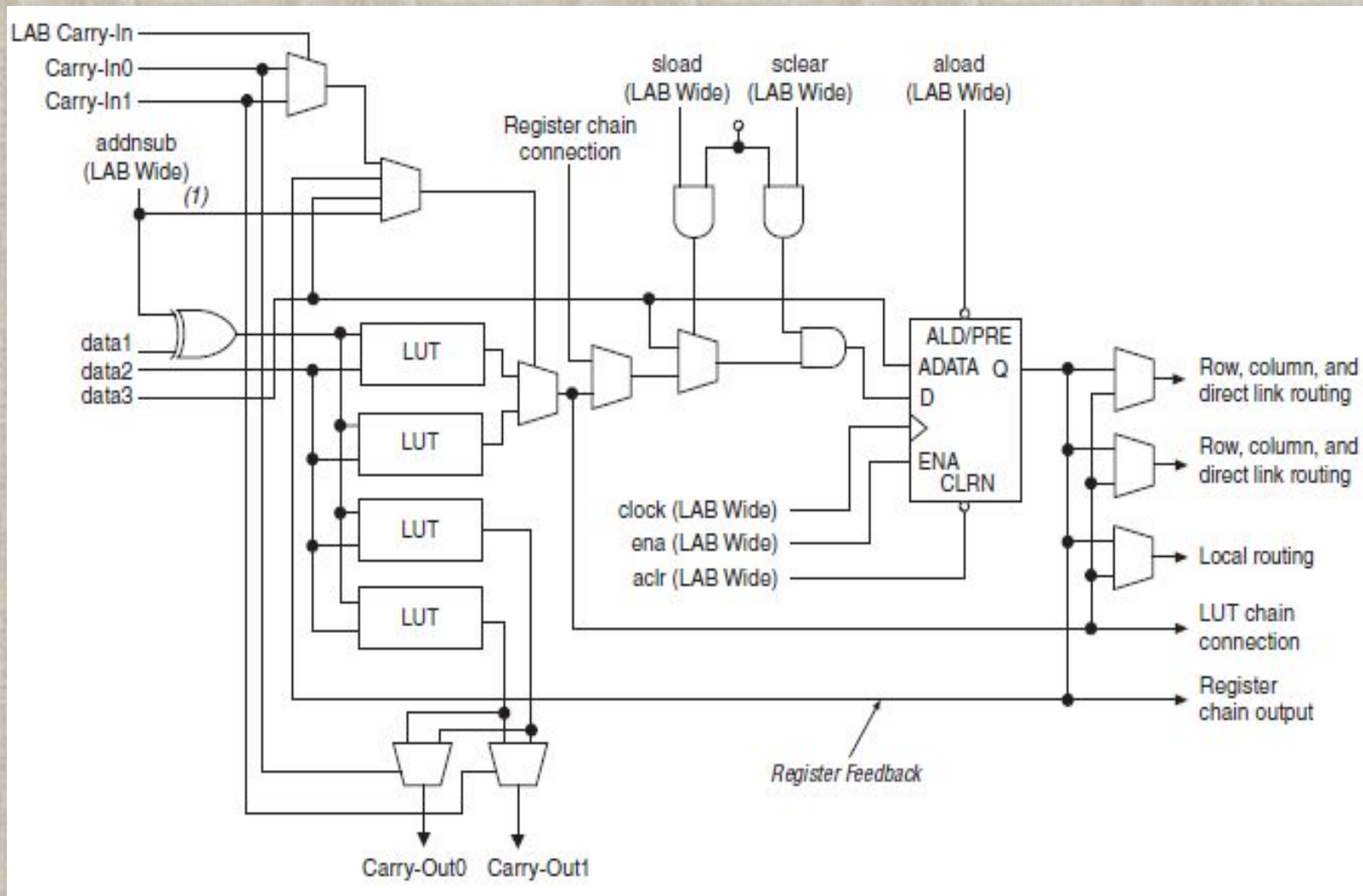
Flash-based. Хранение конфигурации происходит во внутренней FLASH памяти или памяти типа EEPROM

Antifuse. Специальная технология по которой выполняются однократно программируемые ПЛИС. Программирование такой ПЛИС заключается в расплавлении в нужных местах чипа специальных перемычек для образования нужной схемы.

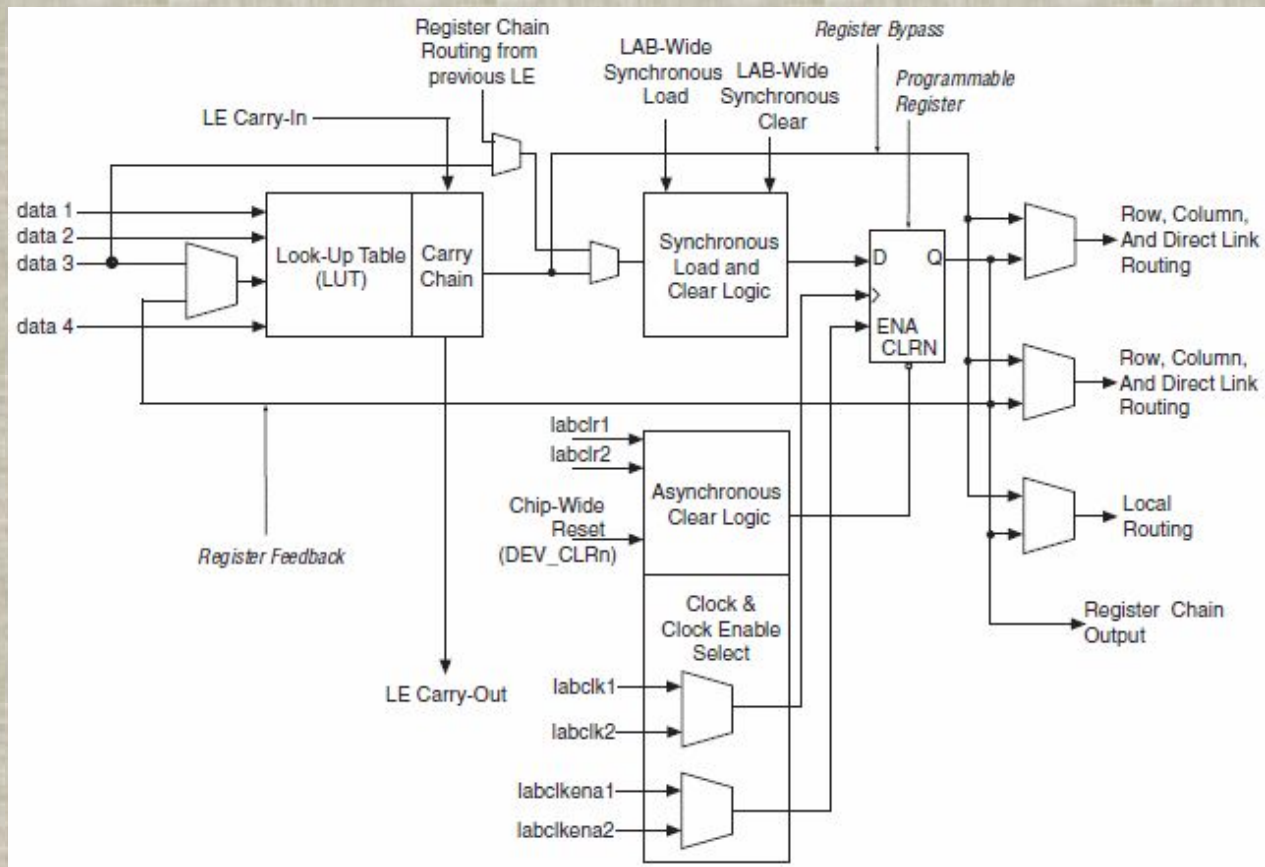
Пример традиционного базового логического элемента



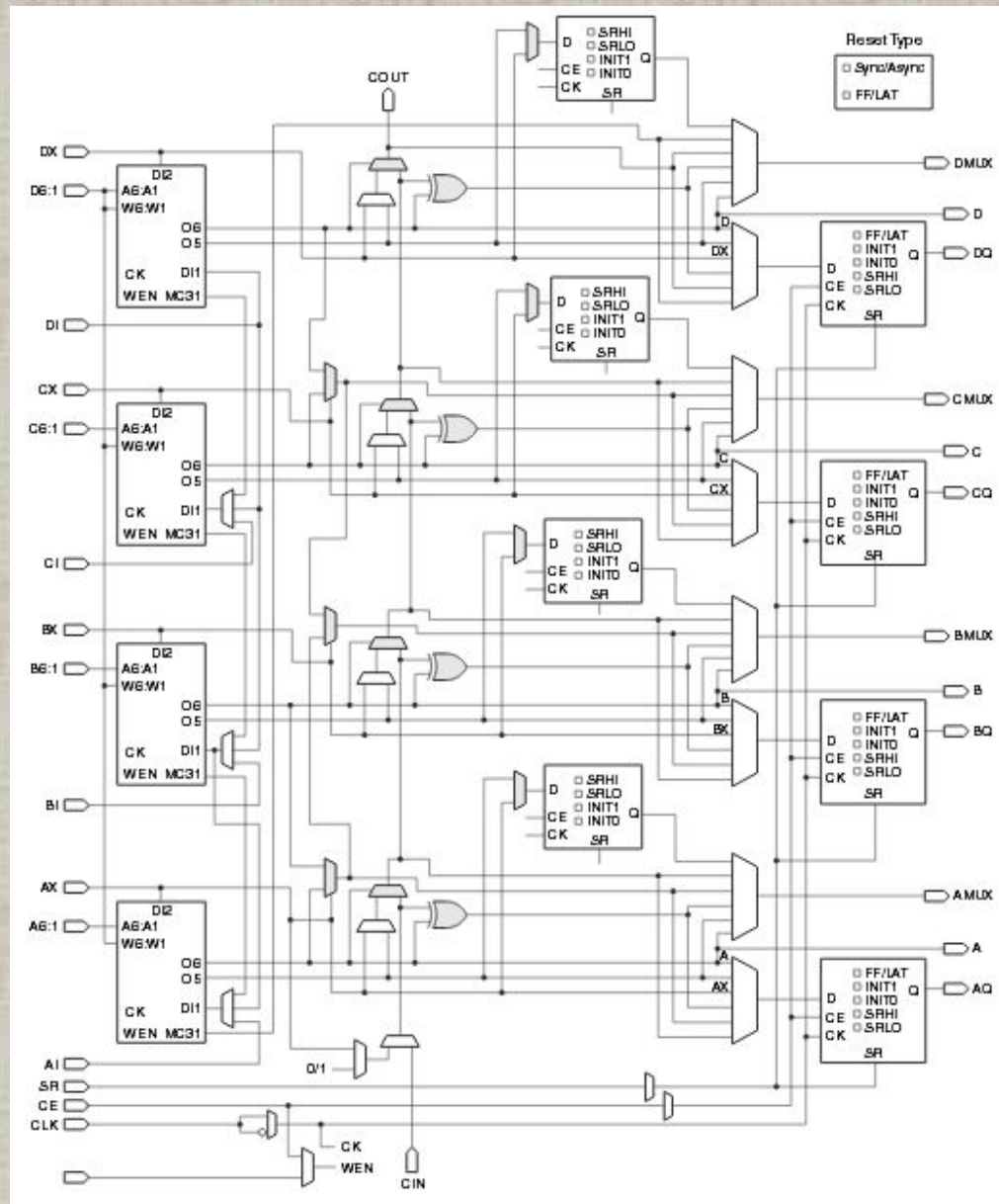
Базовый логический элемент CPLD MAX II компании Альтера



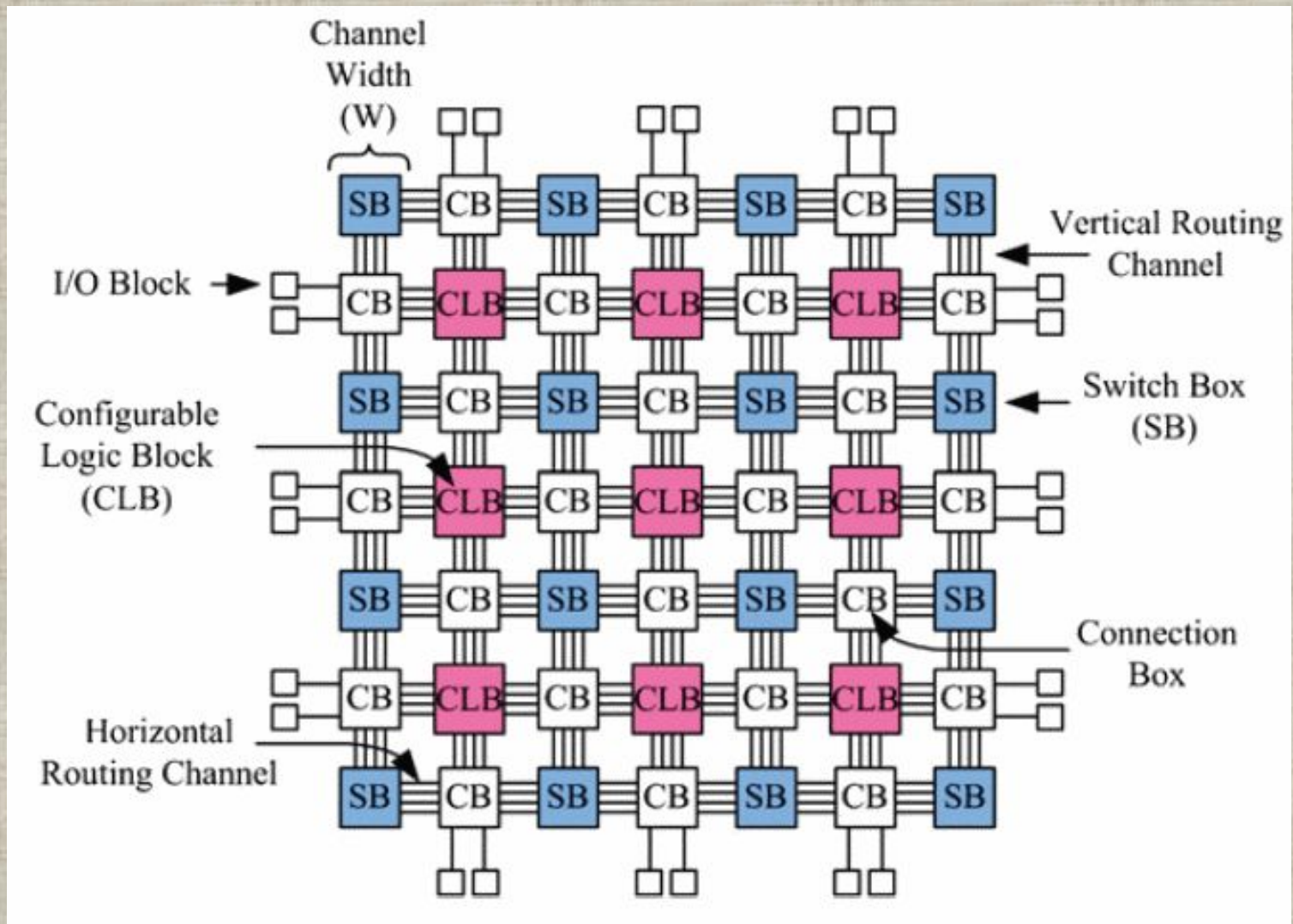
Базовый логический элемент FPGA Cyclone III компании Альтера



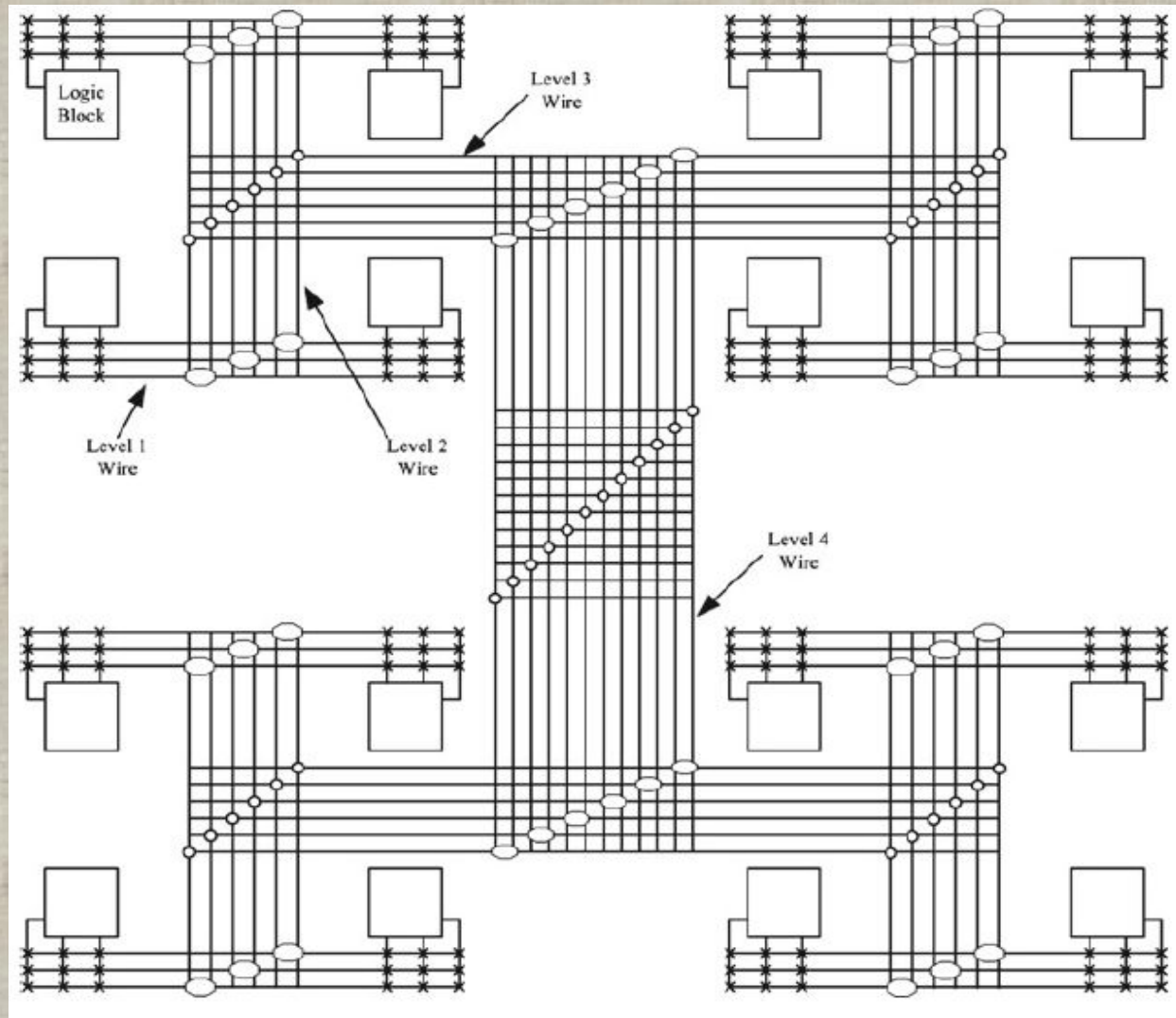
Базовый элемент Xilinx Virtex-6 Slice



Островная ПЛИС

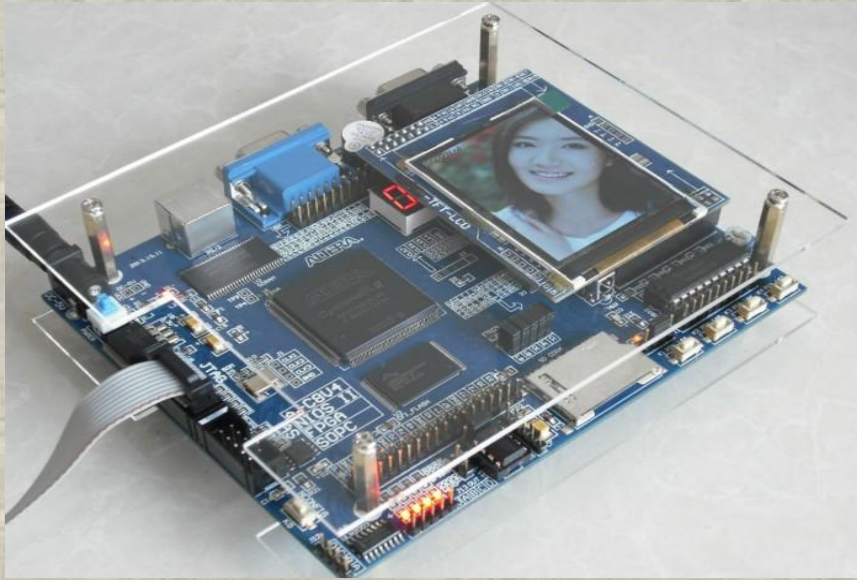


Иерархическая ПЛИС



Варианты ПЛИС компании Altera с готовой «обвязкой»

Модуль с ПЛИС Altera FPGA EP2C8Q208C8N

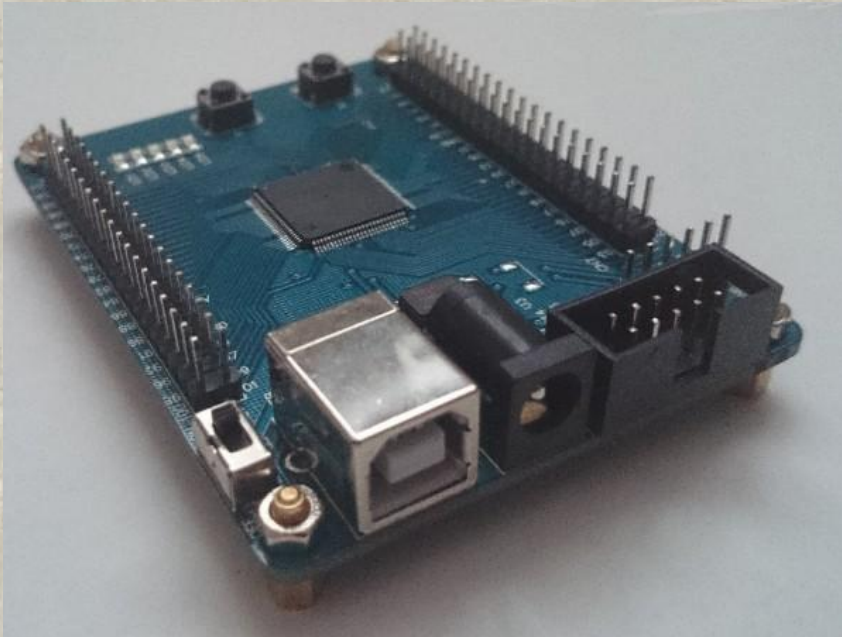


Модуль с ПЛИС Altera FPGA EP2C8Q208 NIOS II

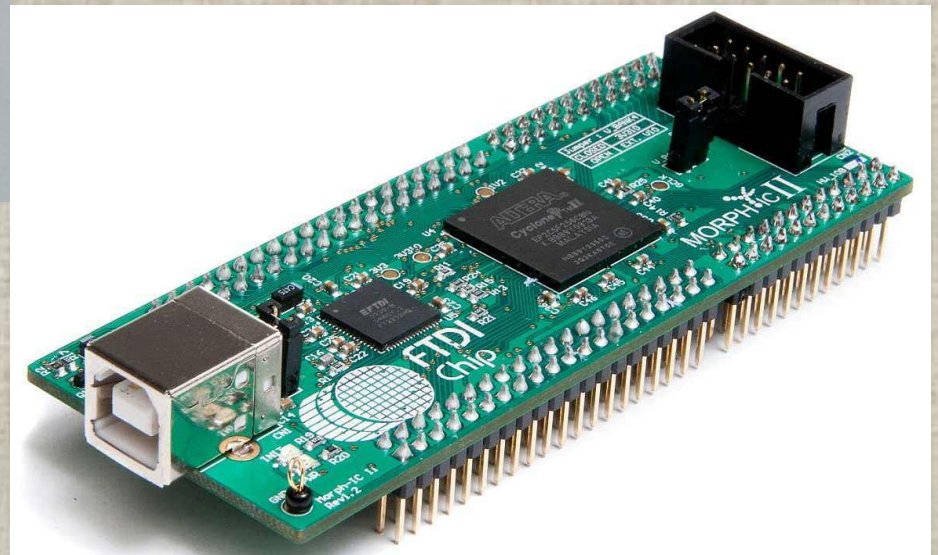


Варианты ПЛИС компании Altera с готовой «обвязкой»

Модуль с ПЛИС Altera, EPM240

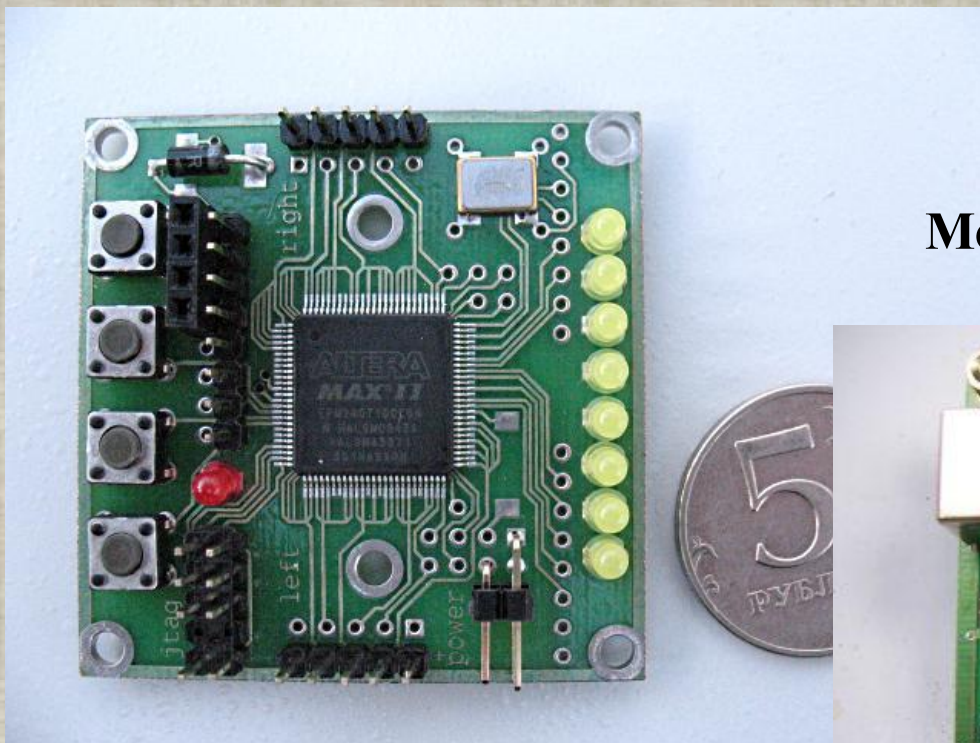


Модуль с ПЛИС Altera, MORPH-IC-II

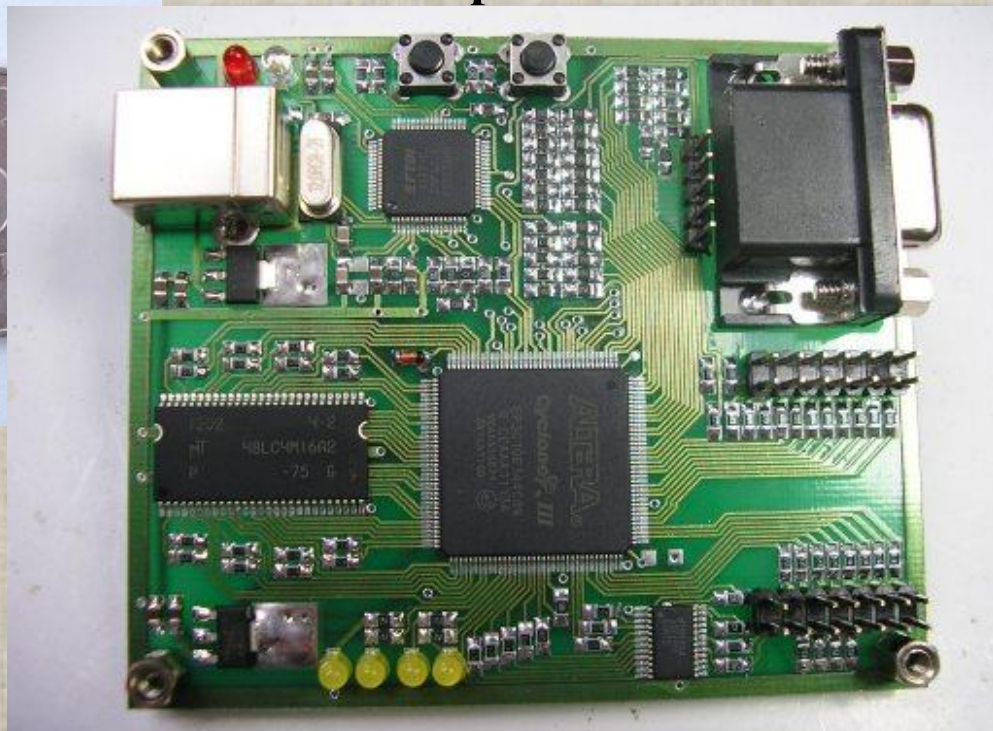


Варианты ПЛИС компании Altera с готовой «обвязкой»

Модуль «Марсоход» от компании
«Инпро Плюс»

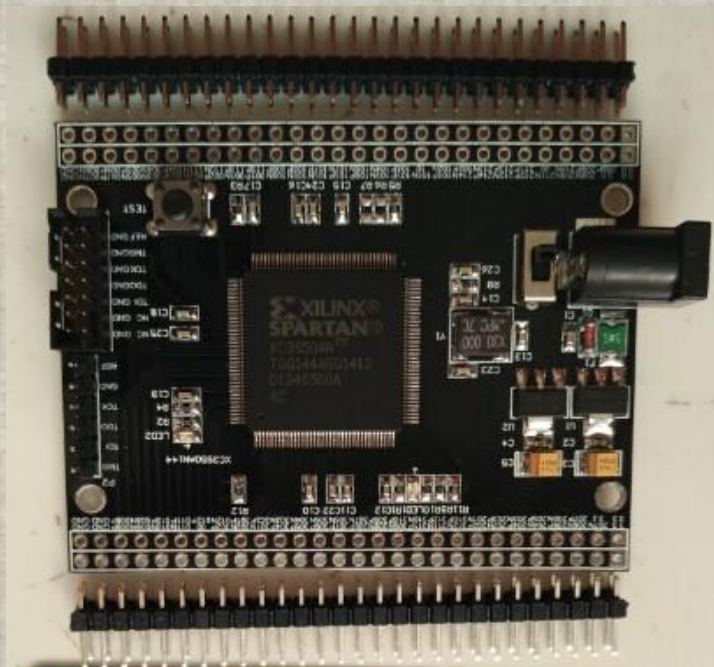


Модуль «Марсоход 2» от компании
«Инпро Плюс»



Варианты ПЛИС компании Xilinx с готовой «обвязкой»

Модуль XC3S50AN



Модуль XC6SLX9 с чипом SPARTAN6



Анализ программного обеспечения для программирования ПЛИС

ПО компании Альтера: Quartus II.

**ПО Xilinx для проектирования для ПЛИС: ISE Suite,
Vivaldo Design Suite.**

ПО компании Microsemi: Libero IDE, Libero SoC.

Лабораторная работа 2. Синтез логических схем

Цель работы : Научиться синтезировать логические схемы по заданной таблице истинности.

Совершенная дизъюнктивная нормальная форма (СДНФ)

Функция представляется суммой групп. Каждая группа состоит из произведения, в которую входят все переменные.

$$\underline{f(x_1, x_2, x_3) = x_1 \cdot x_2 \cdot x_3 + x_1 \cdot x_2 \cdot x_3 + x_1 \cdot x_2 \cdot x_3}$$

Совершенная конъюнктивная нормальная форма (СКНФ)

Функция представляется произведением групп. Каждая группа состоит из суммы, в которую входят все переменные.

$$\underline{f(x_1, x_2, x_3) = (x_1 + x_2 + x_3) \cdot (x_1 + x_2 + x_3) \cdot (x_1 + x_2 + x_3)}$$

Лабораторная работа 2. Синтез логических схем

Заданная таблица истинности СДНФ

x1	x2	x3	y
0	0	0	0
0	0	1	1
0	1	0	0
0	1	1	1
1	0	0	0
1	0	1	0
1	1	0	1
1	1	1	1

$$y = f(x1, x2, x3) = x1 \cdot x2 \cdot x3 + x1 \cdot x2 \cdot x3 + x1 \cdot x2 \cdot x3 + x1 \cdot x2 \cdot x3$$

Лабораторная работа 2. Синтез логических схем

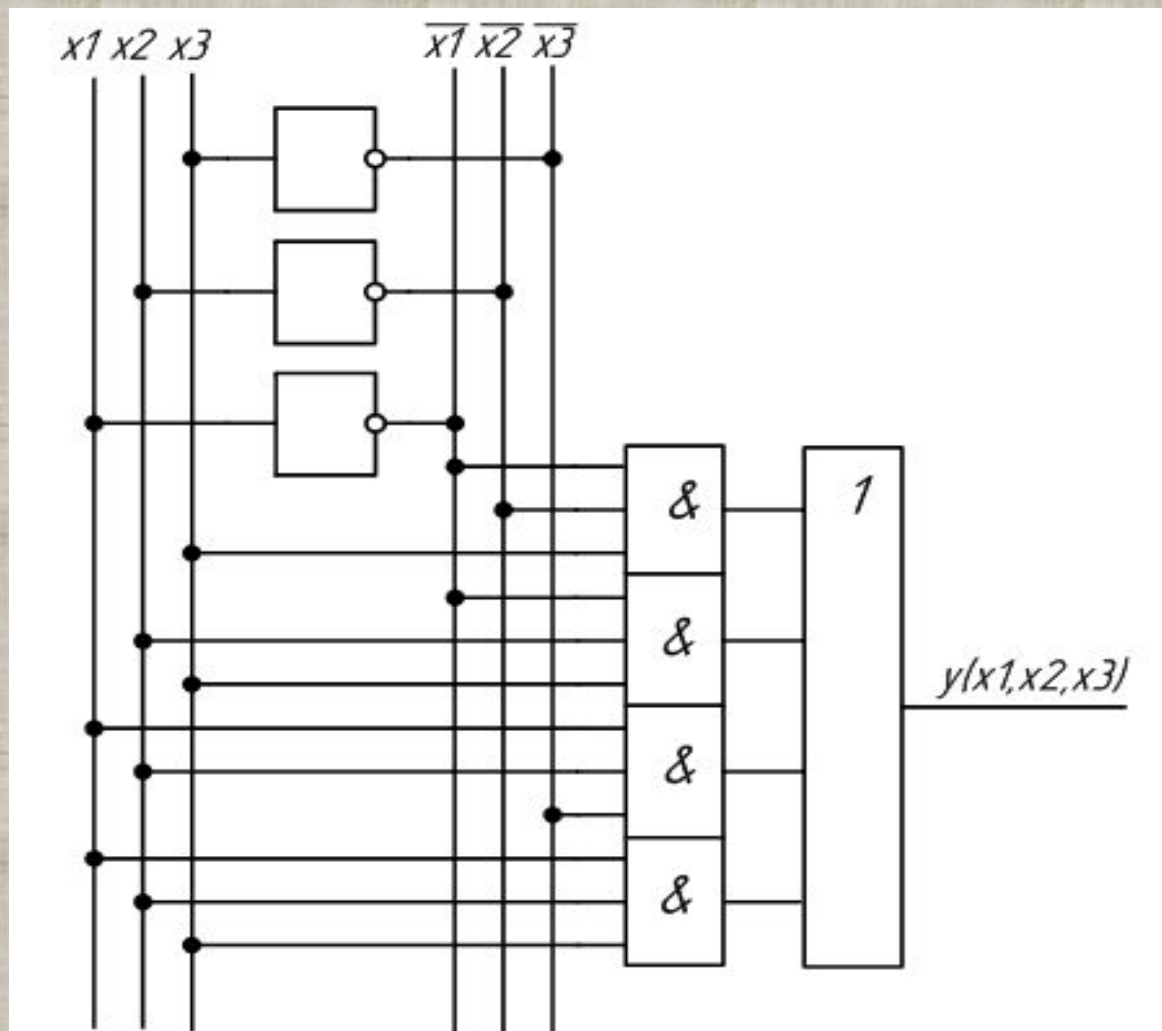
Заданная таблица истинности СКНФ

x1	x2	x3	y
0	0	0	0
0	0	1	1
0	1	0	0
0	1	1	1
1	0	0	0
1	0	1	0
1	1	0	1
1	1	1	1

$$y = f(x1, x2, x3) = (x1+x2+x3) \cdot (x1+x2+x3) \cdot (x1+x2+x3) \cdot (x1+x2+x3)$$

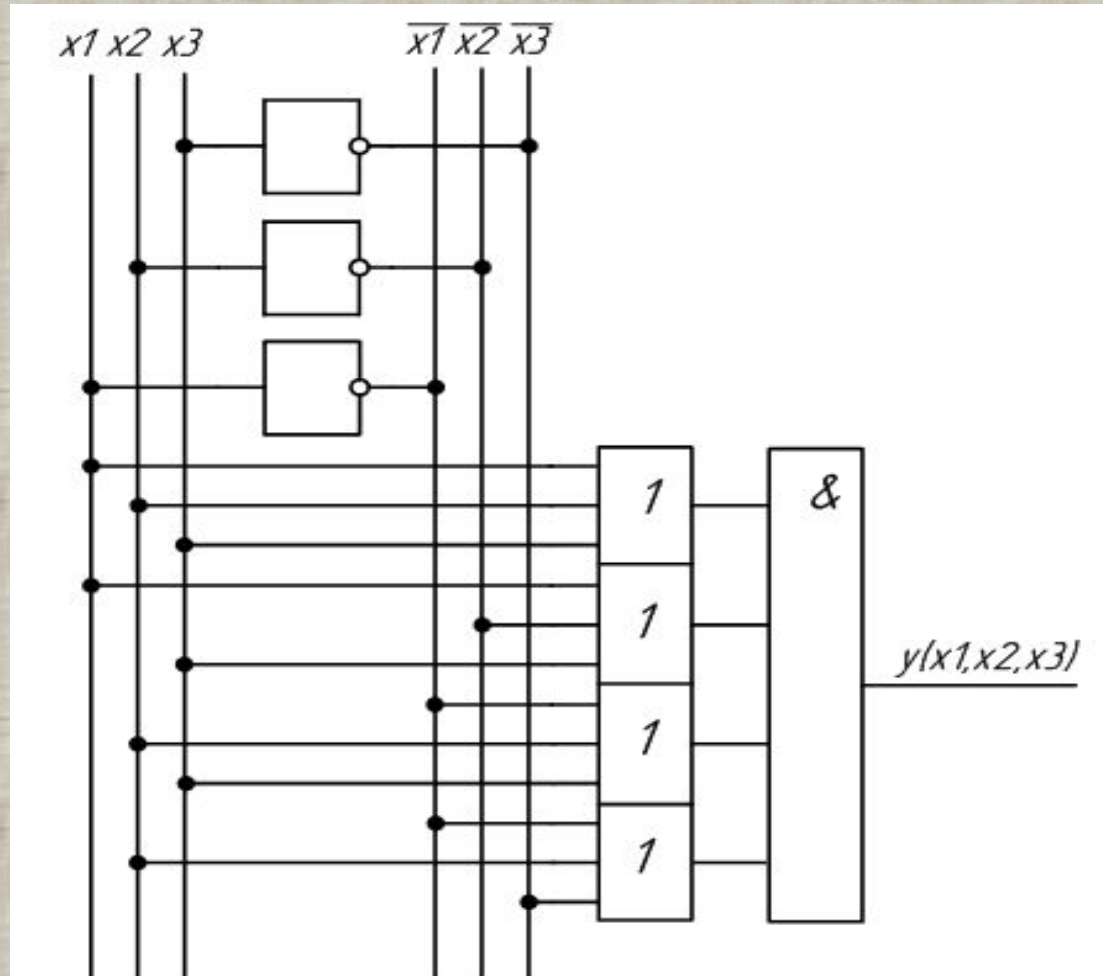
Лабораторная работа 2. Синтез логических схем

Схема устройства, полученная на основе СДНФ



Лабораторная работа 2

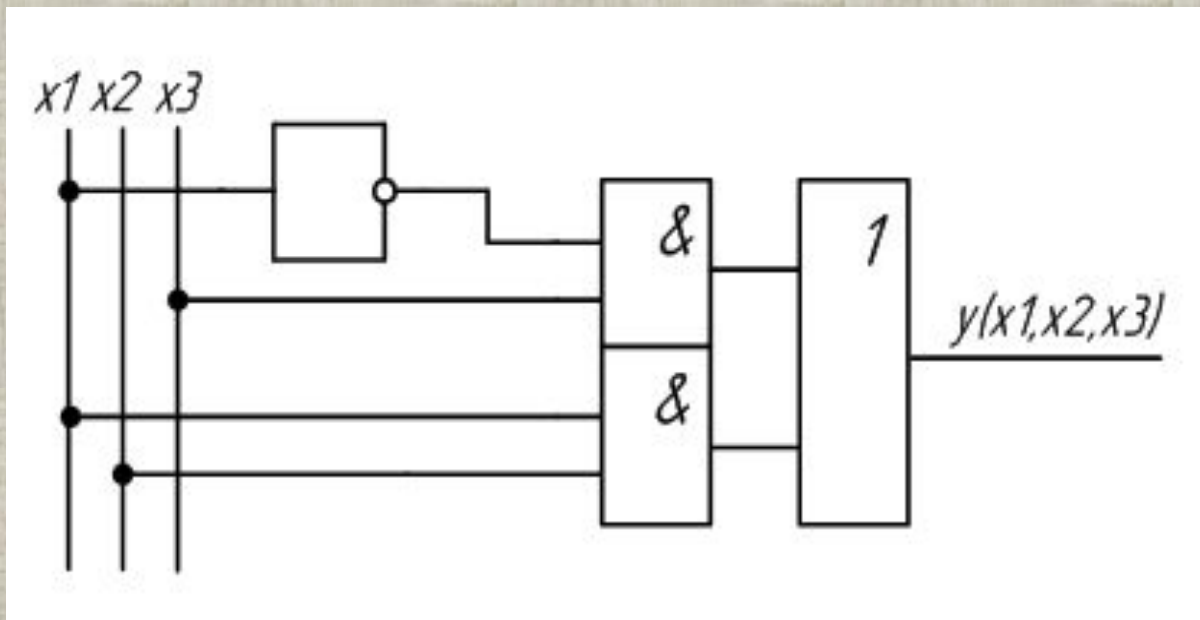
Схема устройства, полученная на основе СКНФ



Лабораторная работа 2. Синтез логических схем

Схема устройства, полученная после минимизации логической

$$\begin{aligned} y(x_1, x_2, x_3) &= x_1 \cdot x_2 \cdot x_3 + x_1 \cdot x_2 \cdot x_3 + x_1 \cdot x_2 \cdot x_3 + x_1 \cdot x_2 \cdot x_3 = \\ &= x_1 \cdot x_3 \cdot (x_2 + x_2) + x_1 \cdot x_2 \cdot (x_3 + x_3) = x_1 \cdot x_3 + x_1 \cdot x_2 \end{aligned}$$



Технико-экономическое обоснование

Выполнение технико-экономического анализа показало, что решения, принятые при разработки УМК по дисциплине «Основы микропроцессорной техники» оказались экономически целесообразны и создание системы оказались экономически целесообразными.

Стоимость разработки УМК составила 2700 руб.

Издержки на эксплуатацию системы составили. 2999,04 руб./год.

**Экономический эффект функционирования комплекса
составит 126411,58 руб.**

Период возврата единовременных затрат равняется 0,242 года.

Доклад окончен.

Спасибо за внимание.