

Севастопольский государственный университет  
Институт радиоэлектроники и информационной безопасности  
Кафедра «Электронная техника»

Выпускная квалификационная работа

# Мультичастотный металлодетектор

Выполнил:

студент гр. ЭН/б-41-о Попович Г. В.

Руководитель работы:

к.т.н., доц. Михайлюк Ю. П.

2017

### Цель работы:

разработка мультичастотного металлодетектора, позволяющего разделять объекты поиска по типу материала на основе измерения параметров на нескольких частотах.

### Задачи, решаемые в работе:

- анализ методов построения металлодетекторов;
- разработка структурной и функциональной схем мультичастотного металлодетектора;
- разработка принципиальной схемы металлодетектора;
- расчет и моделирование узлов принципиальной схемы металлодетектора;
- разработка вопросов безопасности жизнедеятельности.

## Требования технического задания

**Разработать мультимчастотный металлодетектор со следующими параметрами:**

- диапазон частот: (150 — 200) кГц;**
- количество дискретных частот в диапазоне: не менее 6;**
- питание: от автономного источника напряжением 9 В;**
- виды индикации: цифровая, звуковая;**
- обеспечить функцию разделения цветных и черных металлов.**

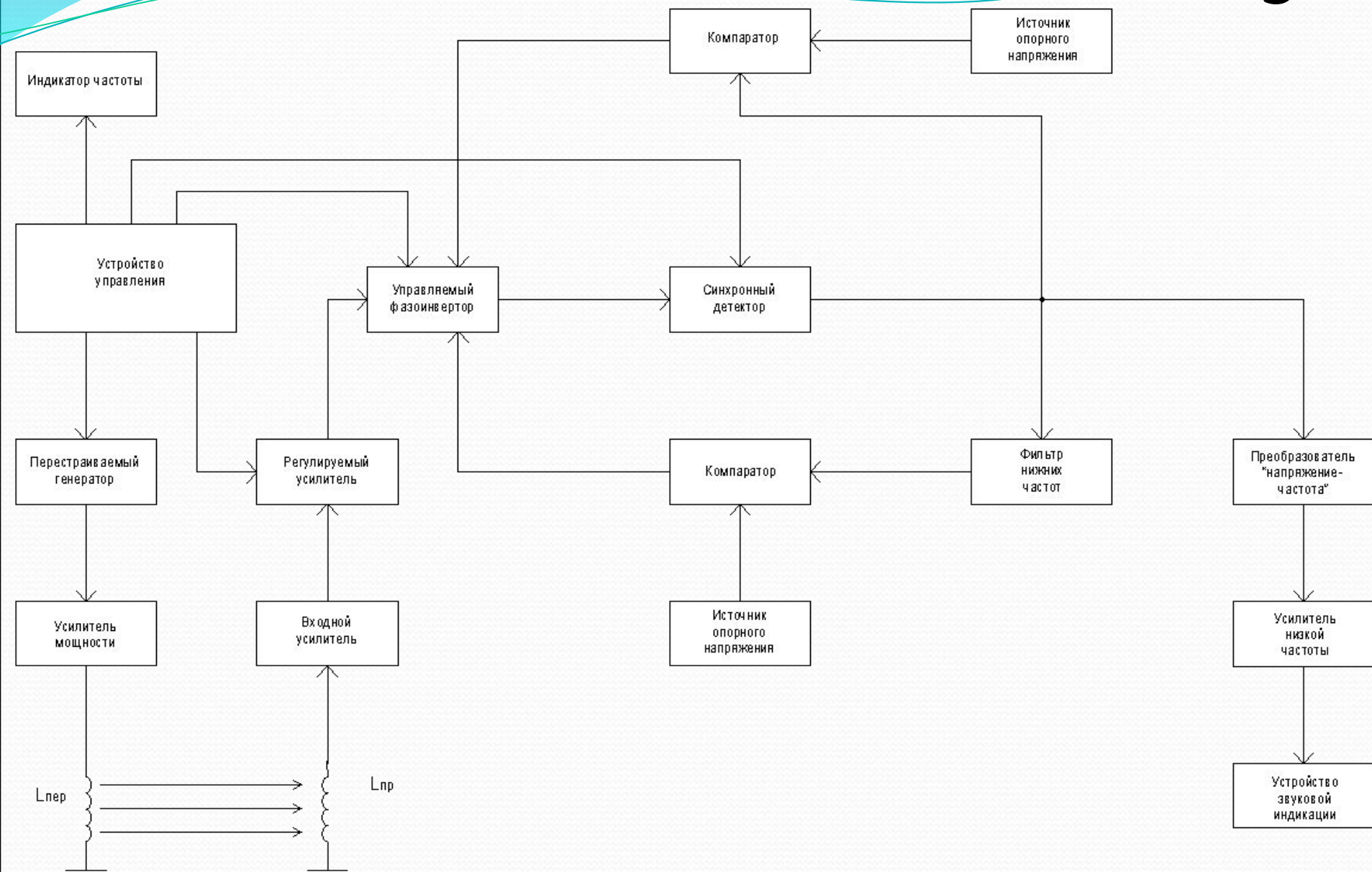


**В результате анализа доступных литературных источников по металлодетекторам сделаны следующие выводы:**

- **установлено, что для реализации требований технического задания следует использовать локационный метод работы с моночастотным возбуждением;**
- **обосновано, что для реализации функции разделения черных и цветных металлов необходимо обеспечить работу металлодетектора на нескольких фиксированных частотах в диапазоне от 30 кГц до 300 кГц.**

# Функциональная схема мультимчастотного металлодетектора

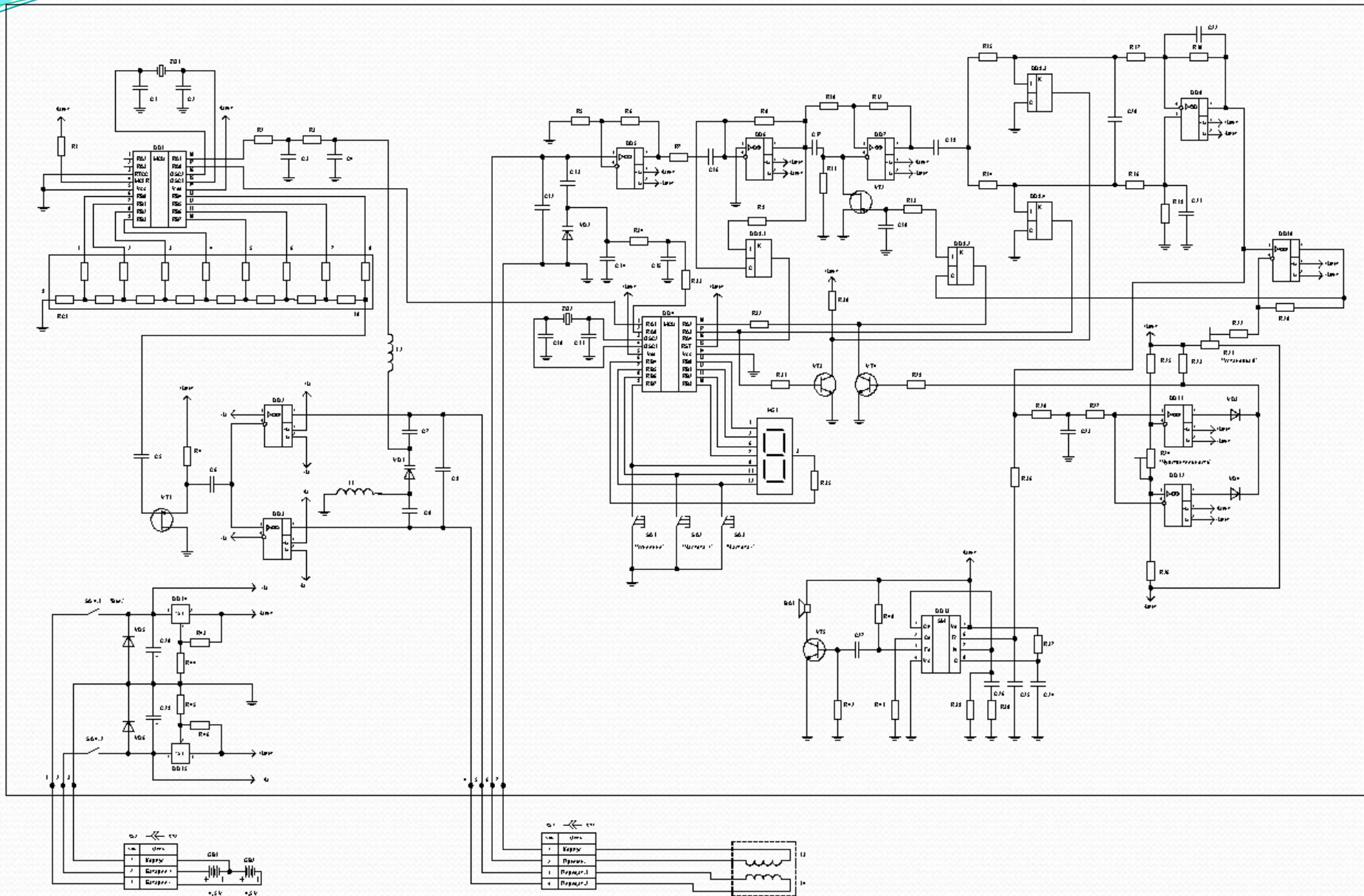
5





# Принципиальная схема мультиметрического металлодетектора

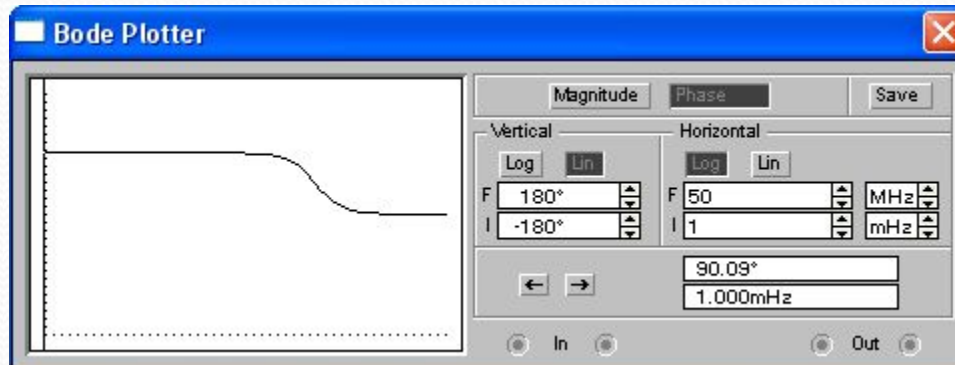
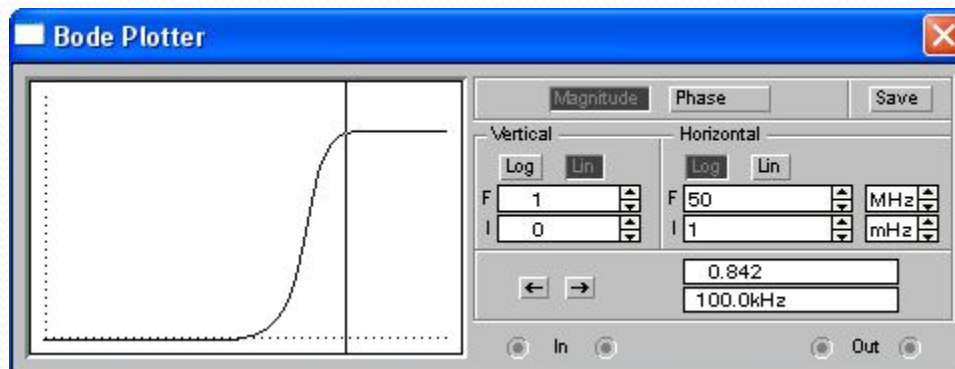
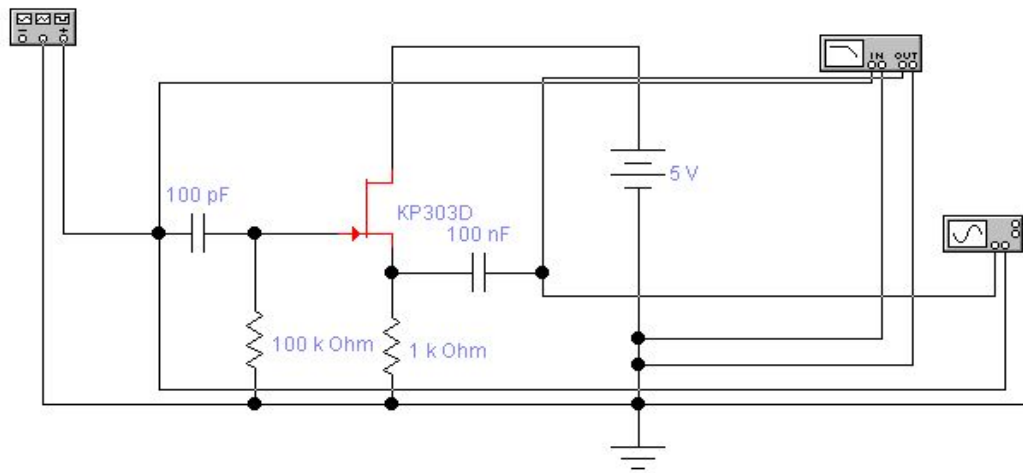
6



# Результаты моделирования узла согласующего

УСИЛИТЕЛЯ

7





- установлено, что для реализации требований технического задания при разработке мультимчастотного металлодетектора следует использовать локационный метод работы с моночастотным возбуждением;
- определено, что в частотном диапазоне металлодетектора (150—200) кГц обеспечивается работа на шести отдельных частотах с шагом в 10 кГц; этим существенно расширяются функциональные возможности устройства, в частности, обеспечивается функция разделения черных и цветных металлов;
- установлено, что разработанные структурная и функциональная схемы металлодетектора требуют использования элементов с определенными требованиями; обоснованы назначение и требования к параметрам элементов схем;
- показано результатами моделирования, что расчет принципиальной схемы согласующего усилителя в виде истокового повторителя на полевом транзисторе выполнен правильно: обеспечиваются необходимые параметры;
- определено в результате расчетов и моделирования, что обеспечивается необходимый диапазон перестройки приемного датчика в виде параллельного колебательного контура;
- установлено в ходе анализа условий труда, что помещение отвечает санитарным нормам и правилам; организация рабочих мест и обеспечиваемые в соответствии с нормами метеорологические условия в помещении не вносят дискомфорта и позволяют обеспечить максимальную производительность труда.

Цель работы достигнута: разработан мультимчастотный металлодетектор, удовлетворяющий требованиям ТЗ.

Благодарю за внимание!