

Государственное бюджетное профессиональное образовательное
учреждение Московской области
«Щёлковский колледж» ОСП №2

ВЫПУСКНАЯ КВАЛИФИКАЦИОННАЯ РАБОТА

в виде

ДИПЛОМНОЙ РАБОТЫ Регулировка и сборка усилителя мощности звуковой частоты

Выполнила: Небольсина
Александра Артуровна
студентка 4 курса группы
Р-3-13 очной формы обучения

Актуальность

В нашем современном мире усилитель звуковой частоты можно встретить во всей современной и даже несовременной технике: в телевизорах, музыкальных центрах, радиоприёмниках, радиопередатчиках, радиотрансляционных сетях, телефонах, мобильных телефонах, автомагнитолах и т. д.



Объект - усилитель мощности звуковой частоты

Предмет - регулировка и сборка усилителя мощности звуковой частоты

Цель - осуществление и демонстрация процесса сборки усилителя
мощности звуковой частоты

Задачи:

- изучение теоретических аспектов данной темы;
- на основе изученной теории проанализировать УМЗЧ
- на основе анализа осуществить регулировку и сборку усилителя
мощности звуковой частоты.

Классификация и основные параметры усилителей

В зависимости от диапазона усиливаемых частот различают усилители:

- звуковой частоты
- широкополосные
- полосовые (резонансные)
- постоянного тока

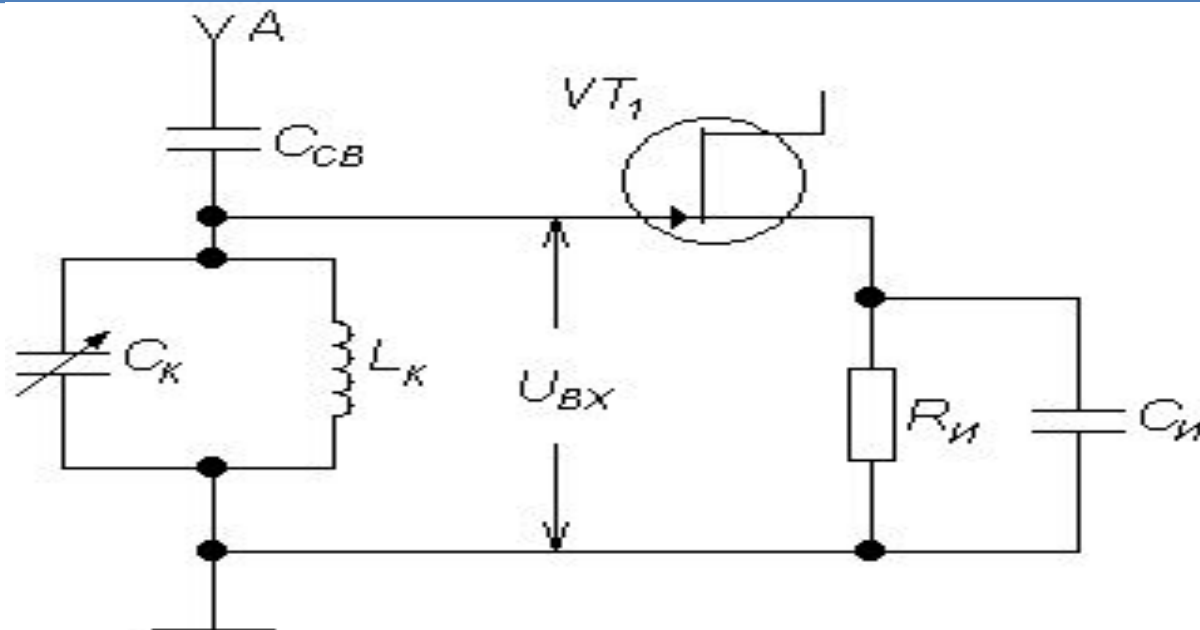
- Основные параметры:
- Номинальная выходная мощность
 - Чувствительность
 - Динамический диапазон
 - Коэффициент полезного действия
 - Входное сопротивление
 - Выходное сопротивление



Идеальная и реальная частотная характеристика усилителя

Принцип построения каскада усиления

Минимальную часть усилителя, сохраняющую его функции, называют каскадом усиления. Обычно усилитель состоит из нескольких каскадов усиления, соединенных между собой межкаскадными связями, с помощью которых выходной сигнал одного каскада усиления передается на вход следующего.



Эквивалентная схема входной цепи каскада
усиления.

Техническая характеристика объекта производства

Разрабатываемое устройство будет работать в жилых помещениях (1 группа), поэтому оно должно удовлетворять следующим нормам климатических и механических воздействий:

Прочность при транспортировании (в упакованном виде):

- длительность ударного импульса, мс11
- число ударов в минуту40-80
- общее число ударов, не менее1000
- ускорение, g15

Теплоустойчивость:

- рабочая температура, 0С40
- предельная температура, 0С55
 - холодоустойчивость, 0С5
- предельная температура, 0С-40

Влагоустойчивость:

- относительная влажность, %93
 - температура, 0С25
- устойчивость к пониженному атмосферному давлению, кПа60

Номинальное напряжение сети	– 220В
Диапазон воспроизводимых частот при неравномерном АЧХ 3дБ, Гц	– 20...20000
Частота, Гц	- 50
Масса усилителя мощности звуковой частоты, не более	– 15кг
Габаритные размеры, мм	– 260*330*135

Технические характеристики и
параметры изделия

Технологический контроль объекта сборки

Данное изделие является технологическим, так как в нем обеспечиваются такие показатели технологичности:

- использование ограниченной номенклатуры сборочных частей конструкции изделия (плата с ЭРЭ, ЭРИ, корпус, крышка) и материалов;
 - использование типовых ТП ;
- использование стандартной элементной базы (стандартных или унифицированных сборочных частей изделия);
 - использование конструкторских решений;
- использование обоснованных сортов материалов и их марок, что позволяет снизить материалоемкость изделия. Таким образом, данное изделие является технологичным и его можно запускать в серийное производство.



Технологический контроль объекта сборки

Был разработан технологический маршрут сборки

К первому подуровню относится механический монтаж, что часто проводится в такой последовательности:

- выполнение неразъемных соединений деталей и узлов с рамой, шасси, платой прибора;
- установка деталей крепления;
- выполнение подвижных частей узлов и блоков;
- контроль монтажа.

Второй подуровень : выполнение электрического соединения, которое состоит из следующих видов работ:

- заготовительные операции;
- установка навесных ЭРЭ и микросхем на платы;
- узловые сборки и электрические соединения;
- сборка узлов на плате (шасси) и межузловые электрические соединения, соединение жгутов с соединителями прибора;
- контроль и регулировка прибора.

Третий подуровень заключается в общей сборке готового изделия. Выполняют закрепление регулировочных деталей, устанавливают кожухов и др.



Нормирование технологического процесса

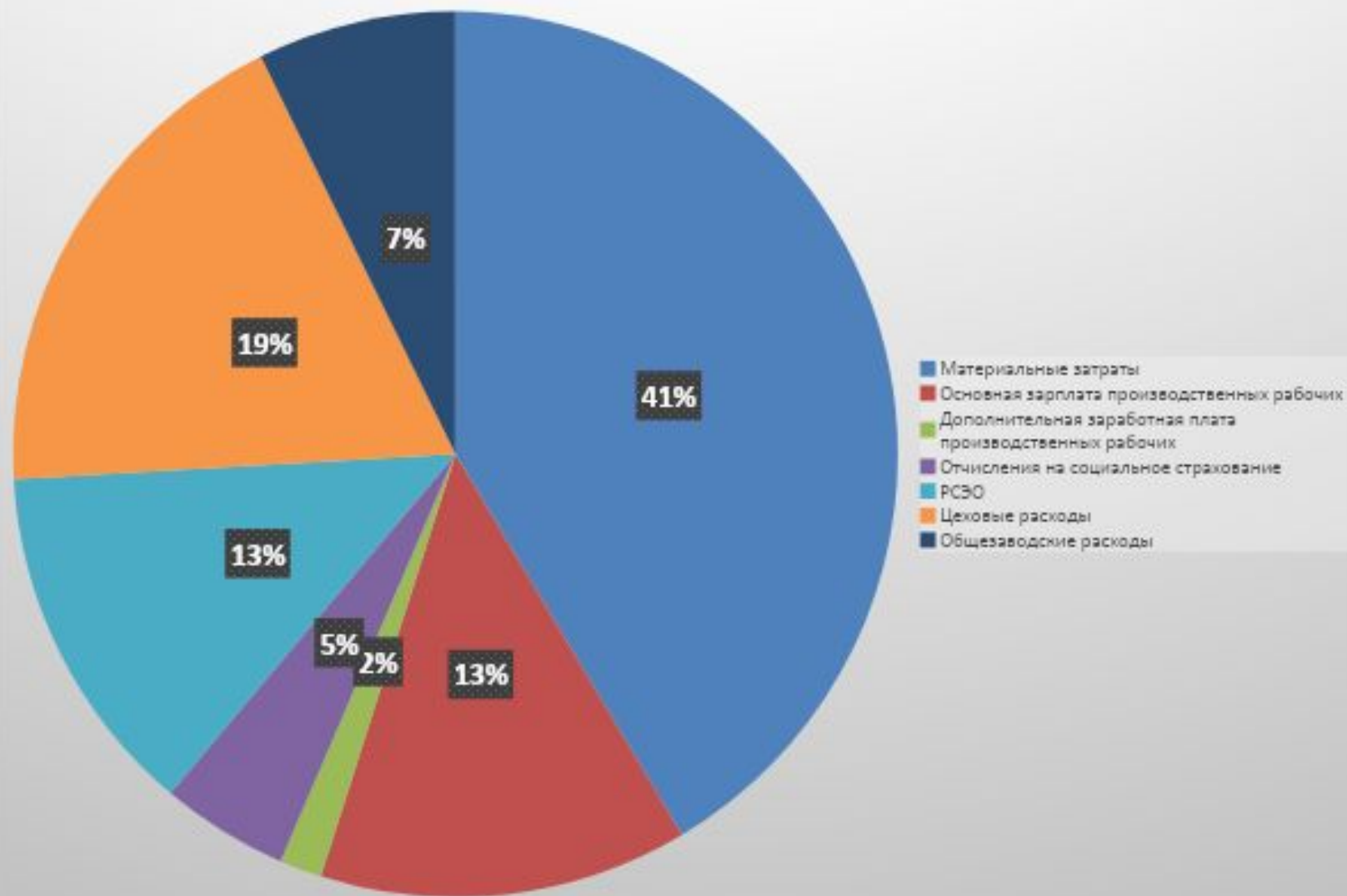
№ пер.	Содержание перехода	Оперативное время,	
		сек	Мин
1	Взять корпус поз.2 из тары	1	0,0165
2	Установить основание корпуса в приспособление согласно операционному эскизу	5	0,083
3	Взять динамическую головку поз.13 и установить на корпус, придерживая	2	0,033
4	Взять фланец поз.3 и установить на бабышки совместив отверстия согласно операционному эскизу	3	0,05
5	Извлечь шурупы из тары вставить в отверстие согласно операционному	6	0,1
6	эскизу и наживить		
7	Повторить переходы 3-5 для установки второй динамической головки	11	0,18
8	Зажать шурупы	3	0,05
9	Контроль установки провести	1	0,0165
10	Всего	32	0,529

Операция 105: Установка динамических головок в основание

№ пер.	Содержание перехода	Оперативное время.	
		сек	мин
1	Взять корпус поз. 2 из тары	2	0,033
2	Установить основание корпуса в приспособление согласно операционному эскизу	6	0,1
3	Взять трансформатор поз. 17 и установить на бабышки, совместив отверстия согласно операционного эскиза	6	0,1
4	Взять шуруп поз. 10 и наживить согласно операционному эскизу	4	0,07
5	Повторить переход 4 для второго отверстия	4	0,07
6	Зажать шурупы	6	0,1
7	Контроль установки провести	2	0,033
8	Всего	30	0,51

Операция 120: Установка трансформатора в основание

Структура себестоимости изделия



Оптимизация ТП сборки и монтажа

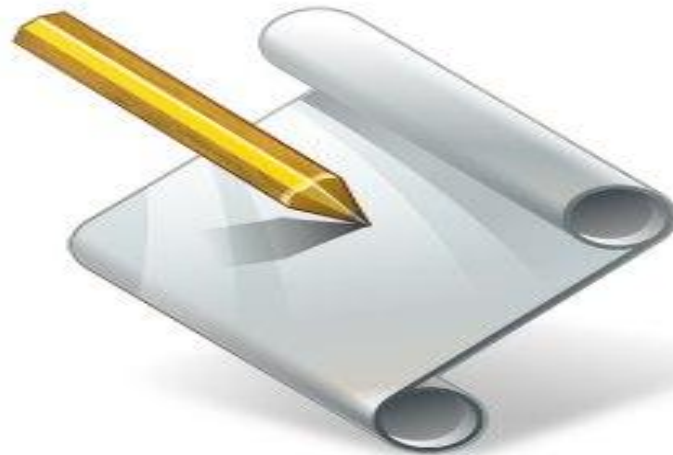
Целью оптимизации сборки и монтажа является обеспечение наибольшей продуктивности выполнения всех работ в целом.



В ходе оптимизации выявлено, что на заданной элементной базе было разработано изделие, которое имеет минимально возможные габаритные размеры и разумную себестоимость. В таком случае нет смысла изменять конструкцию изделия и технологию изготовления.

Заключени

Во время выполнения данной ВКР была разработана технология сборки изделия бытовой техники - усилителя мощности звуковой частоты. Конструкция данного изделия была отработана на технологичность, то есть было проанализировано удобство изделия для использования: подготовку его к работе, техническому обслуживанию, ремонту, обновлению, обеспечению требований безопасности и его транспортабельность. С построения КСС и ТСС для данного изделия видно, что оно имеет много оригинальных деталей, но это приемлемо для крупносерийного производства. Исходя из этого важно сказать, что поставленная цель была достигнута, а именно - осуществление и демонстрация процесса сборки усилителя мощности звуковой частоты



Спасибо

за

Внимание!

