

СПбНИУ ИТМО

**ВЫПУСКНАЯ КВАЛИФИКАЦИОННАЯ РАБОТА
ПО ТЕМЕ:**

**«Разработка устройства для
регулирования температуры»**

**Выполнил:
Студент 4 курса
А.С. Алексеев
Научный руководитель:
Д.С. Макаров**

АКТУАЛЬНОСТЬ:

- Лазерные диоды широко распространены во всех областях человеческой деятельности
- Лазеры являются довольно хрупкими устройствами и требуют соблюдения теплового режима их активных компонентов.
- КПД существующих на данный момент лазеров в лучшем случае едва достигает 50, необходимо чтобы система отвода тепла была максимально эффективна, надежна и миниатюрна.

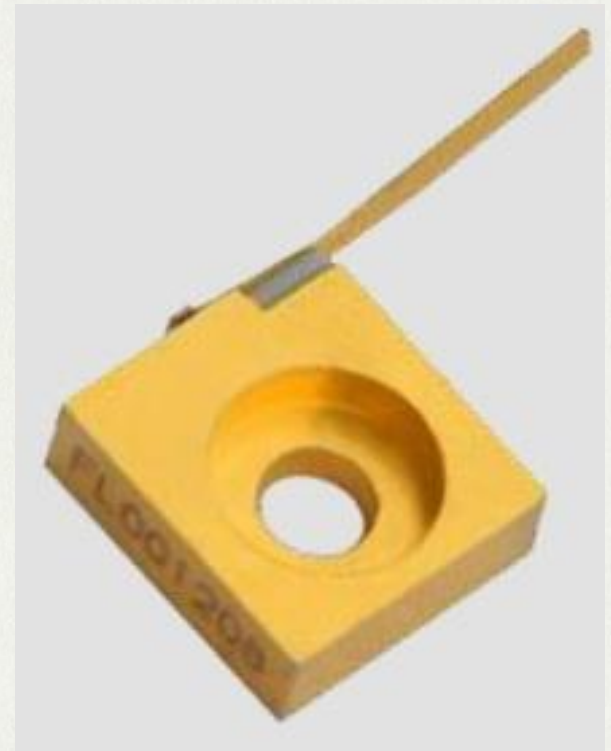
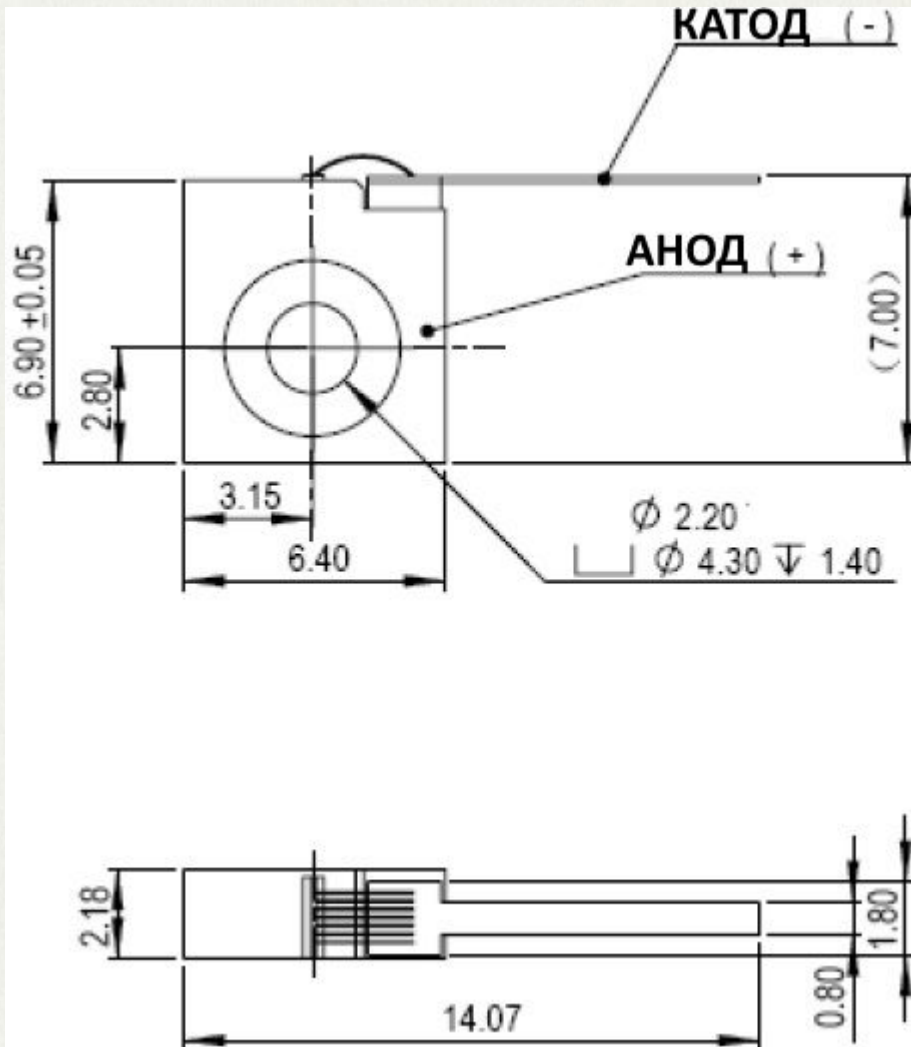
Цель работы:

изготовление компактного 15 Вт диодного лазерного излучателя с внешним охлаждением

ЗАДАЧИ РАБОТЫ:

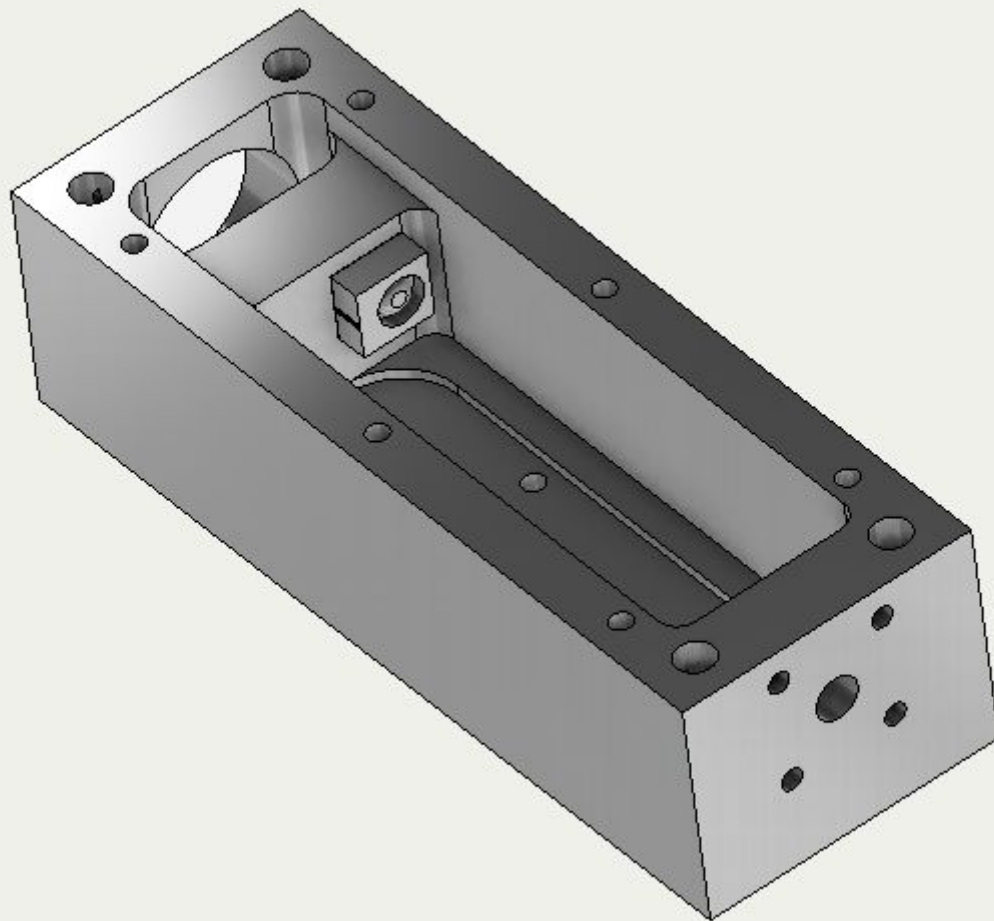
- Провести компьютерное моделирование теплового режима предложенной конструкции
- Выбрать термоэлектрический модуль
- Выполнить сборку теплового макета
- Измерить распределение температуры в устройстве
- Составить программу, настраивающую блок управления ТЭМ

ЛАЗЕРНЫЙ ДИОД



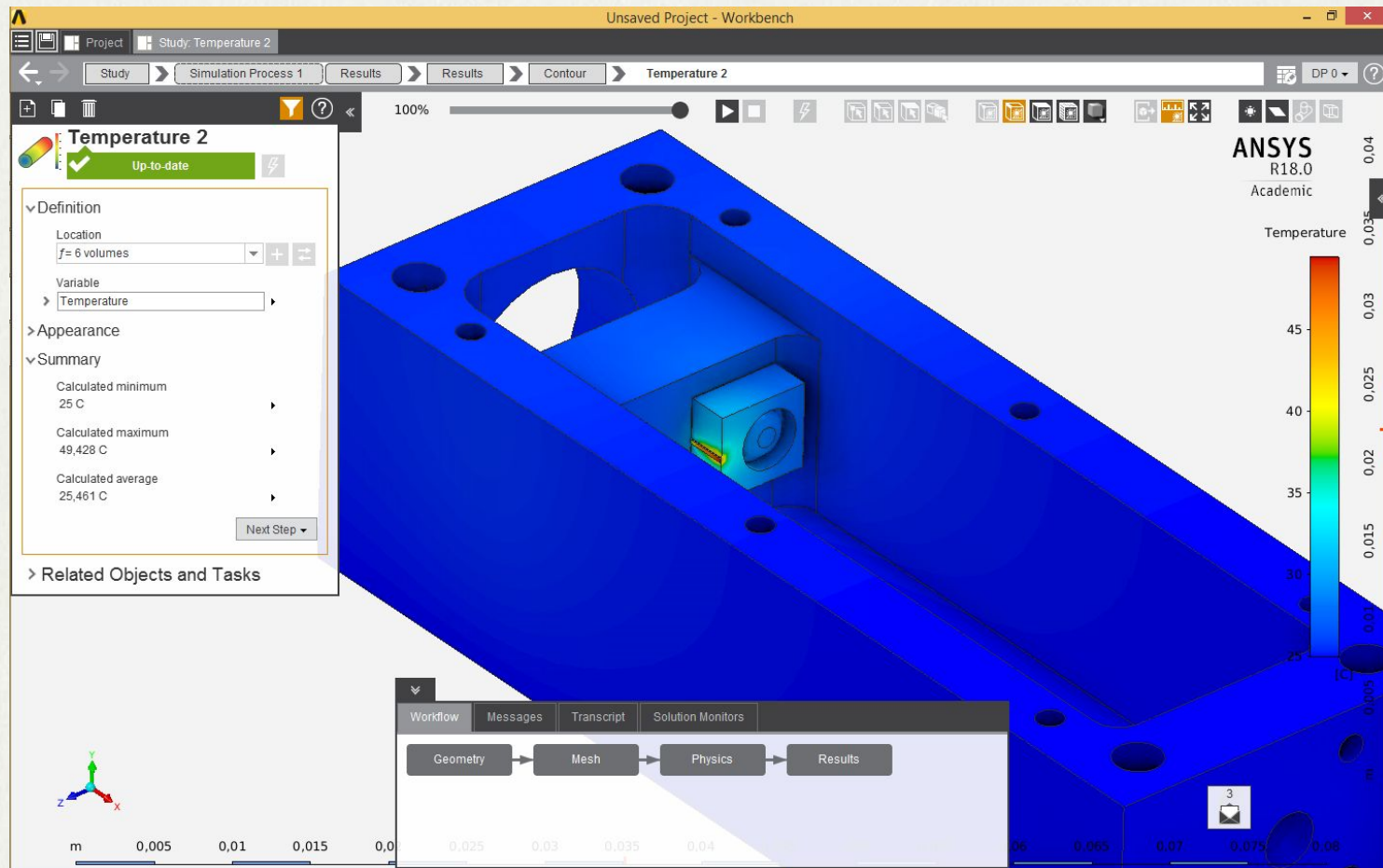
Корпус типа «с-mount»

ГЕОМЕТРИЧЕСКАЯ МОДЕЛЬ



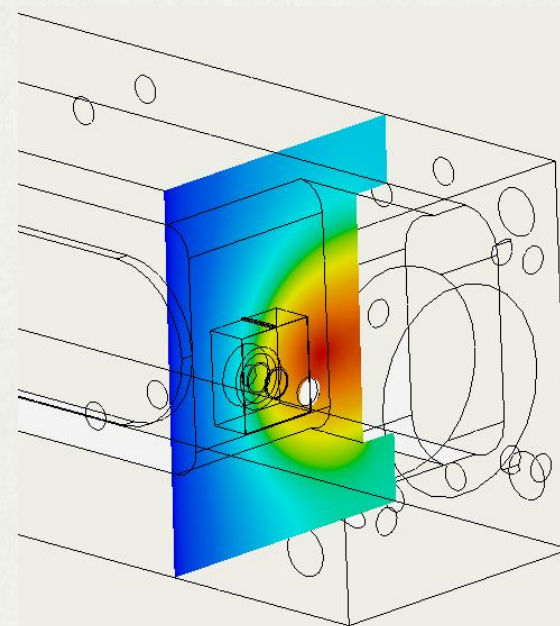
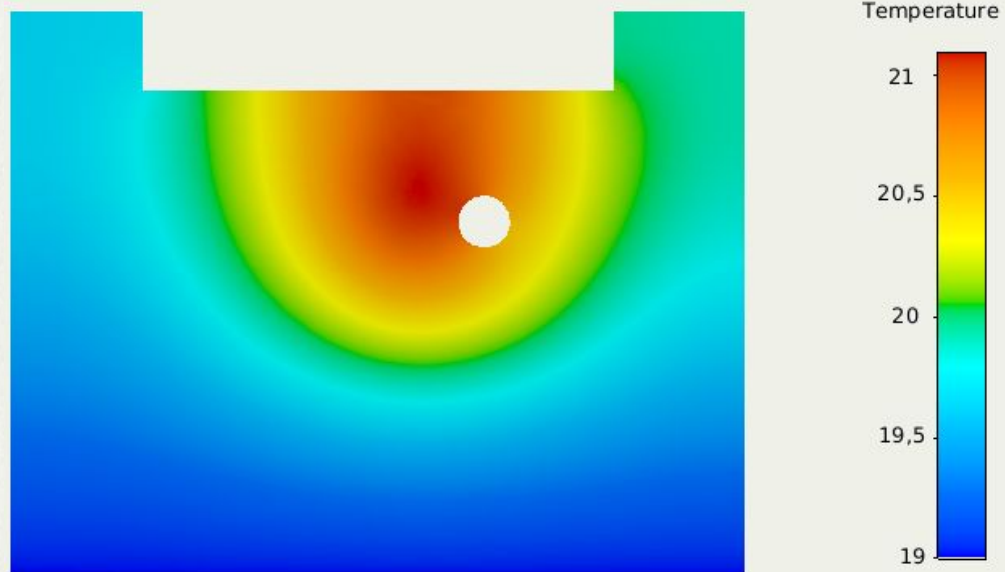
По имеющимся чертежам была построена геометрическая модель устройства.

ТЕПЛОВОЙ РАСЧЕТ



Используя ранее заданную геометрию, построим тепловую модель.

РЕЗУЛЬТАТЫ РАСЧЕТА



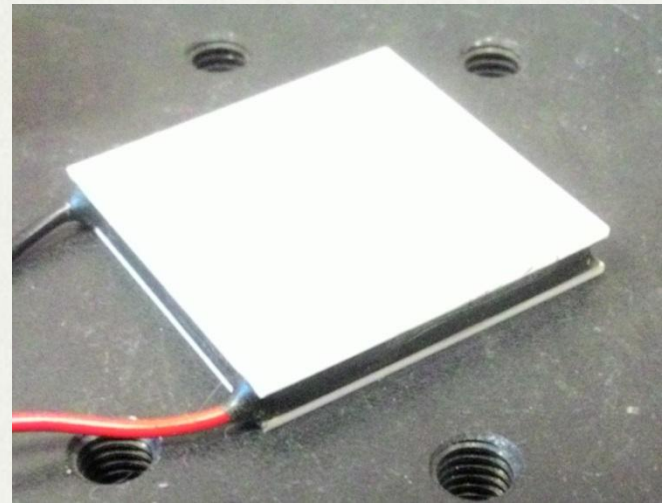
ВЫБОР ТЕРМОЭЛЕКТРИЧЕСКОГО МОДУЛЯ

- Максимальная холодопроизводительность 15 Вт
- Максимальные габариты 30x55
- Максимальная температура окружающей среды 30 С

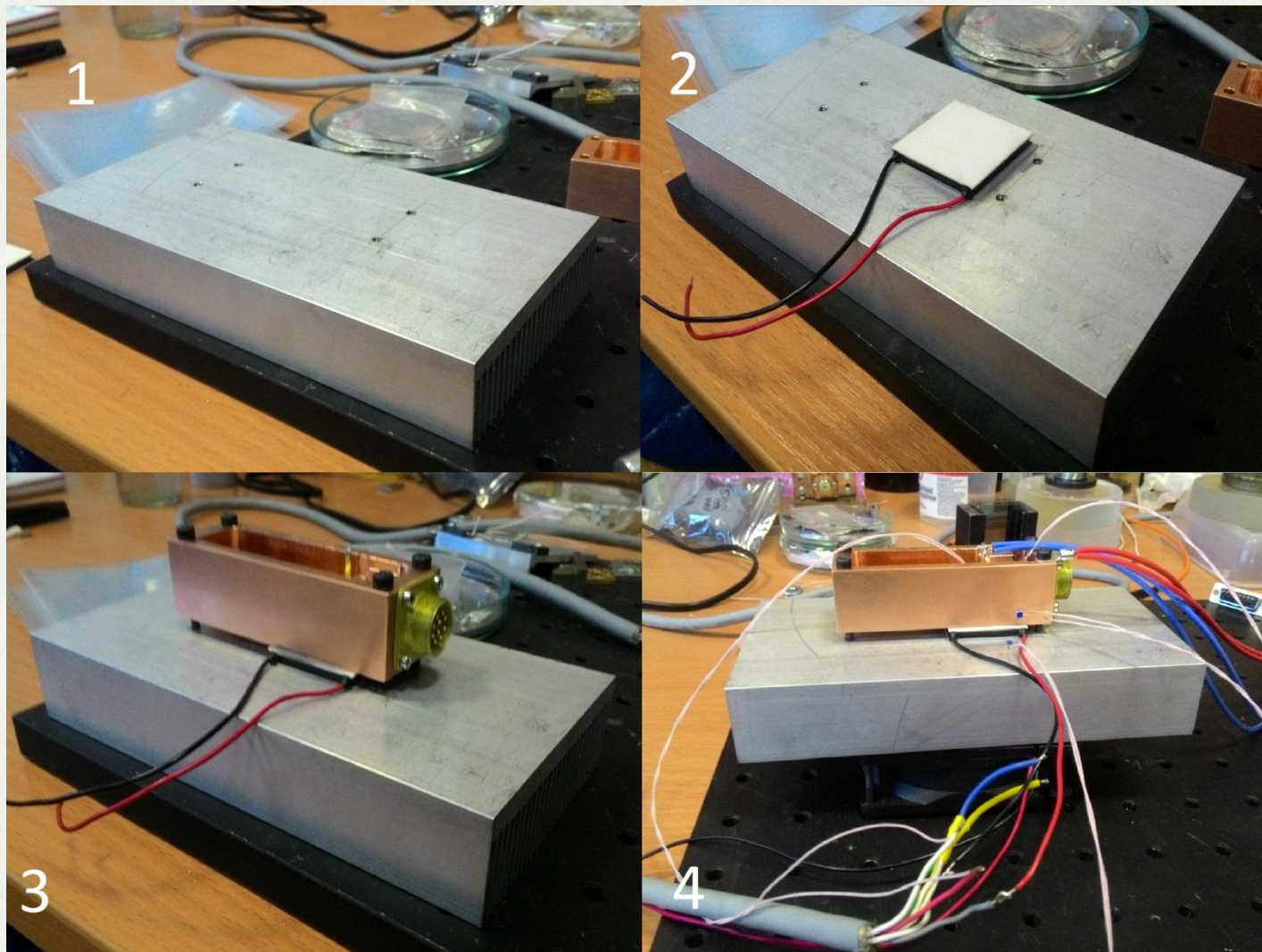
По результатам расчета выбираем модуль

ТВ127-1.0-0.8 со следующими параметрами:

- Габариты 30x30x3,1
- Ток 5,8 А
- Напряжение 15,7 В
- Холодопроизводительность 56 Вт
- Тепловая проводимость радиатора не менее 4 Вт/К



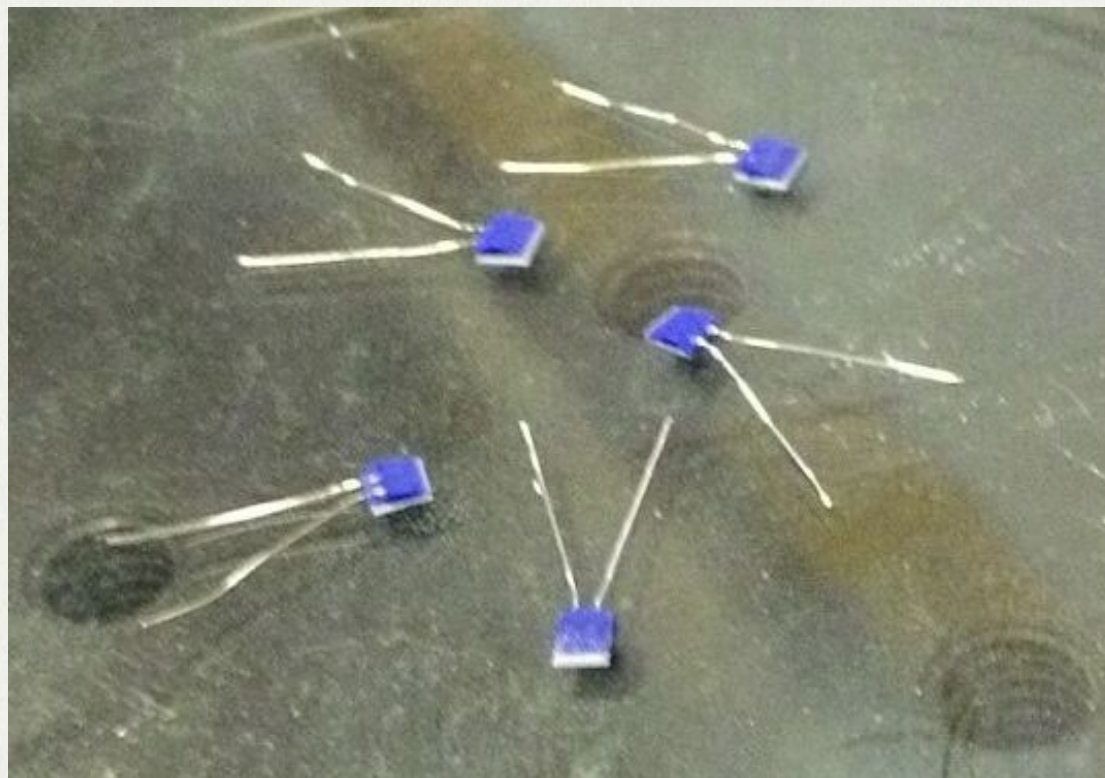
ЭКСПЕРИМЕНТ



Сборка опытного образца

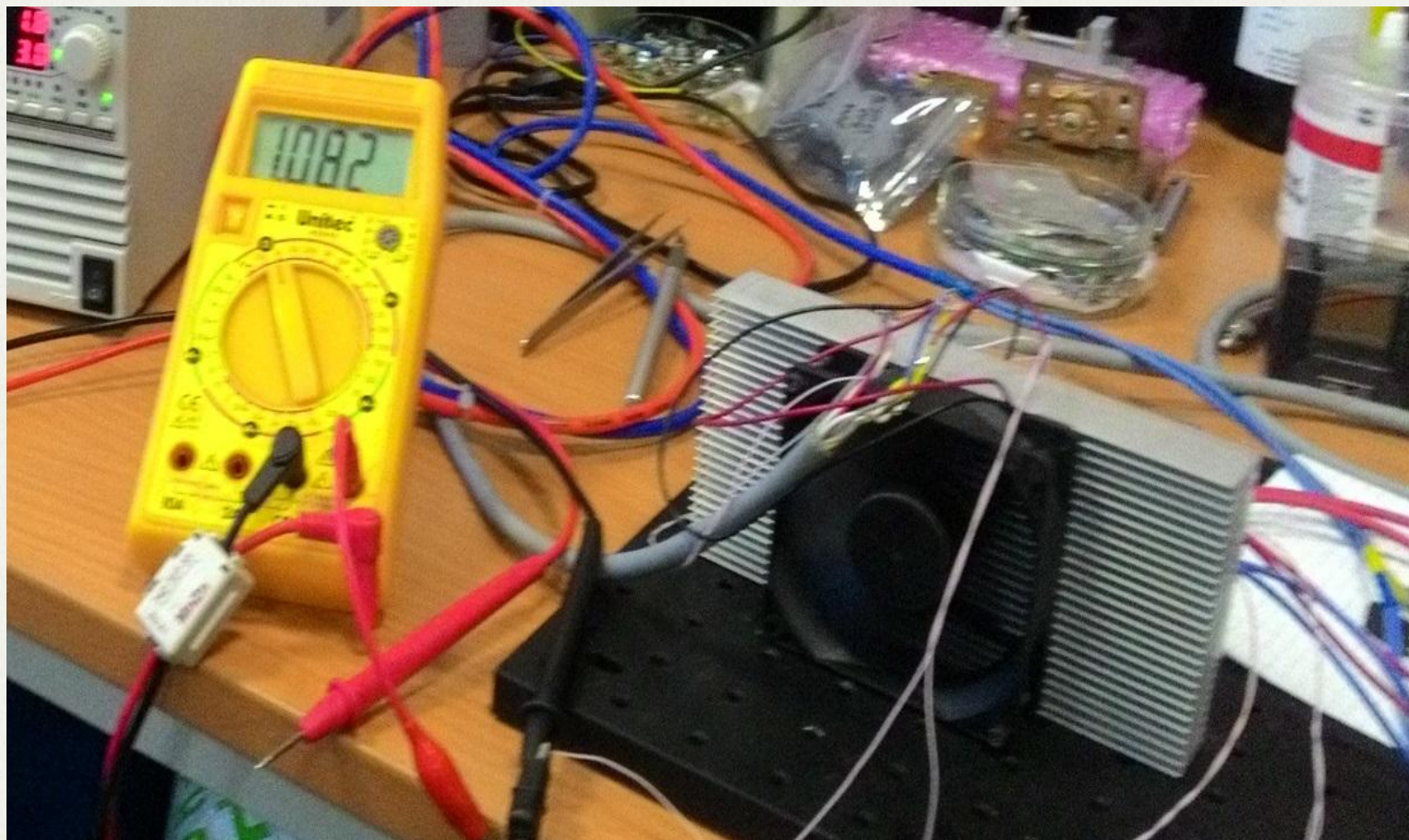
ЭКСПЕРИМЕНТ

Используемые датчики температуры Pt1000 серии M213



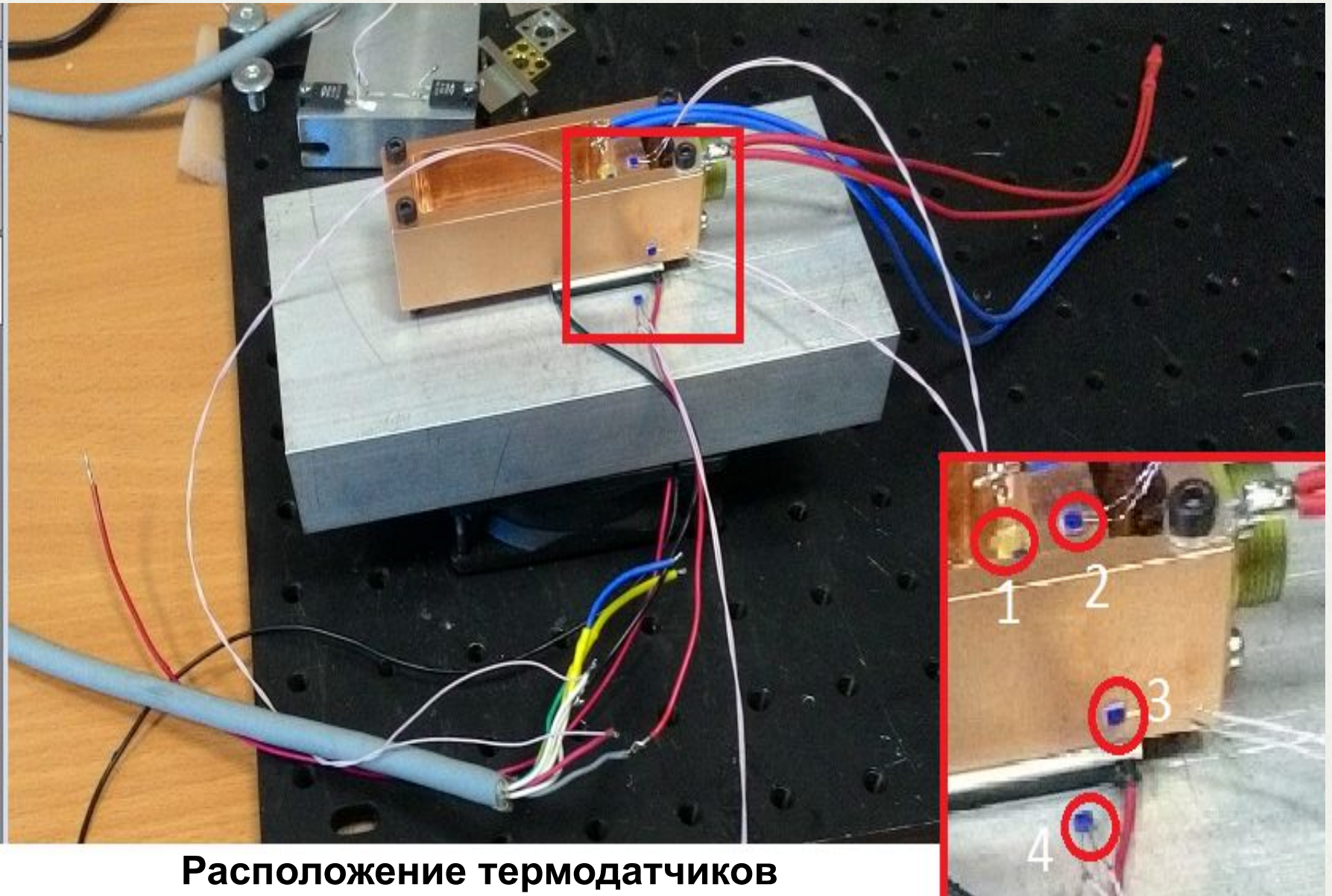
- Погрешность измерения: 0,12%
- Сопротивление при 0°C: 1кОм
- Температурный коэффициент сопротивления: 3,85 Ом/К

ЭКСПЕРИМЕНТ



Выполнение измерений

ЭКСПЕРИМЕНТ



Расположение термодатчиков

РЕЗУЛЬТАТЫ ИЗМЕРЕНИЙ

$P_{\text{лд}},$ Вт	R1, кОм	R2, кОм	R3, кОм	t1, °C	t2, °C	t3, °C	t4, °C	U, В	I, А
5	1,082	1,084	1,087	21,3	21,8	22,6	25,0	2,0	0,4
10	1,089	1,078	1,082	23,1	20,3	21,3	25,0	5,2	0,9
15	1,107	1,072	1,078	27,8	18,7	20,3	25,0	9,85	1,9

СРАВНЕНИЕ РЕЗУЛЬТАТОВ

P, Вт	t1, °C		t2, °C		t3, °C		t4, °C
	эксп	расч.	эксп.	расч.	эксп.	расч.	эксп.
5	25,0	25,0	22,6	22,9	21,8	22,2	21,3
10	25,0	25,0	21,3	21,6	20,3	20,5	23,1
15	25,0	25,0	20,3	20,7	18,7	19,0	27,8

БЛОК ПИТАНИЯ ИЗЛУЧАТЕЛЯ

Требования к устройству:

- встроенный термостат, обеспечивающий измерение температуры в диапазоне $-40..+55^{\circ}\text{C}$, имеющий ограничение по току и напряжению ТЭМ и сигнализацию об ошибках;
- источник питания лазерного диода, позволяющий задавать и измерять ток и напряжение ЛД, и имеющий встроенный генератор для задания импульсного режима;
- устройство должно быть полностью автономным и при необходимости настраиваться с помощью ПЭВМ.

ВНЕШНИЙ ВИД БПИ

УПРАВЛЕНИЕ БПИ

HiCurTec 1-channel LD driver with integrated thermal control

Контроль температуры

Измерения	
Температура	+24.9°C
I тэм	+00.3 A
U тэм	+01.8 В
Состояние	работа

Настройки	
T статирования	+25.0 °C
U тэм max	8.0 В
I тэм max	6.0 A
Kп	220
Kи	20
Kд	2
Выход	вкл

Контроль излучателя

Измерения	
I лд	0.0 A
U лд	8.31 В
Pout	000
Состояние	работа

Настройки	
Режим	непрерывный
Рабочий ток	2.65 A
Напряжение	10.0 В
Длительность импульса	4000 мкс
Длительность паузы	4000 мкс
Частота вычисленная	0.12 кГц
Выход	вкл
Ограничение тока	2.80 A

Ver. 2.2, build 0 Длина волны, нм: 880 S/N: 0001

Интерфейс программы

ЗАКЛЮЧЕНИЕ

В ходе выполнения работы были выполнены следующие задачи:

- Проведено компьютерное моделирование теплового режима предложенной конструкции
- Выбран термоэлектрический модуль
- Выполнена сборка теплового макета
- Измерено распределение температуры в устройстве, экспериментальные данные совпали с расчетными в пределах 5%
- Был разработан блок питания излучателя, обеспечивающий его полностью автономную работу

СПАСИБО ЗА ВНИМАНИЕ!