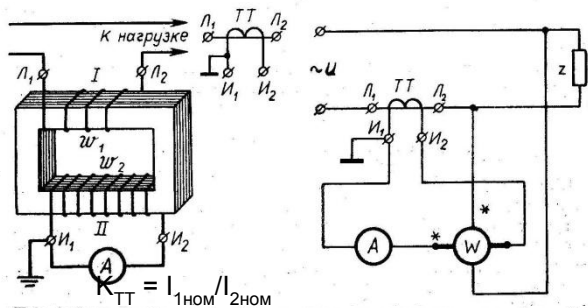


Трансформаторы тока и напряжения.

Трансформаторы тока.



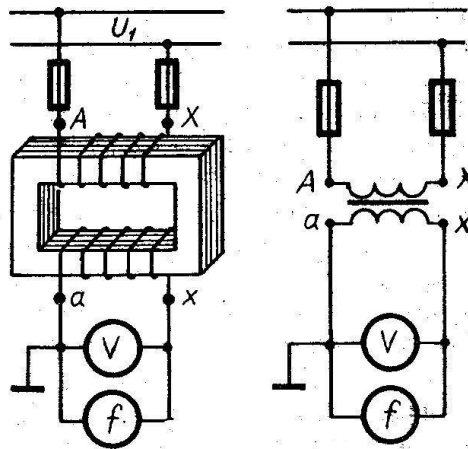
Трансформатор тока состоит из сердечника и двух обмоток с числами витков w_1 и w_2 (рис. 3-22). Сердечник набирают из тонких листов электротехнической стали с большой магнитной проницаемостью. Первичную обмотку I включают последовательно нагрузке, в цепи которой необходимо измерить ток, а вторичную II замыкают непосредственно на амперметр. Так как сопротивление прибора мало, то можно считать, что трансформатор работает в данном случае в режиме короткого замыкания, при котором общий магнитный поток определяется разностью (геометрической суммой) потоков, созданных первичной и вторичной обмотками.

Принцип работы трансформатора тока можно сравнить с принципом работы обычного силового трансформатора. В самом деле, измеряемый ток, протекая по виткам первичной обмотки, создает в ее незначительном сопротивлении весьма незначительное падение напряжения, т. е. на первичной обмотке получается небольшое напряжение, которое и трансформируется как в силовом трансформаторе. Так как число витков вторичной обмотки значительно больше числа витков первичной, то магнитный поток, действующий в первичной обмотке, создает во вторичной значительно большее напряжение при меньшем токе.

Трансформатор тока применяют не только для включения амперметров, но и для включения токовых обмоток ваттметров, счетчиков и фазометров. Для правильности показаний последних необходима правильная передача фазы тока, поэтому выводы обмоток трансформатора тока определенным образом маркируют: первичную — L_1 и L_2 (линия) и вторичную — I_1 и I_2 (измеритель),

Вторичную обмотку работающего трансформатора тока нельзя размыкать и оставлять разомкнутой. Она всегда должна быть замкнута на прибор или, если это невозможно в некоторых случаях, например при замене испорченного прибора, ее следует закорачивать проводником. Это необходимо потому, что при разомкнутой вторичной обмотке вторичный ток равен нулю, магнитный поток в сердечнике обусловлен лишь большим первичным током (а не разностью потоков первичного и вторичного токов, как при его нормальной работе). Этот большой магнитный поток создаст высокое напряжение на вторичной обмотке ($w_2 \gg w_1$), опасное для обслуживающего персонала. Кроме того, чрезмерно большой магнитный поток для данного сердечника (сердечник рассчитывают на рабочий поток) может вызвать опасное нагревание этого сердечника, поэтому вторичную цепь делают всегда механически прочной и надежной.

Трансформаторы напряжения.

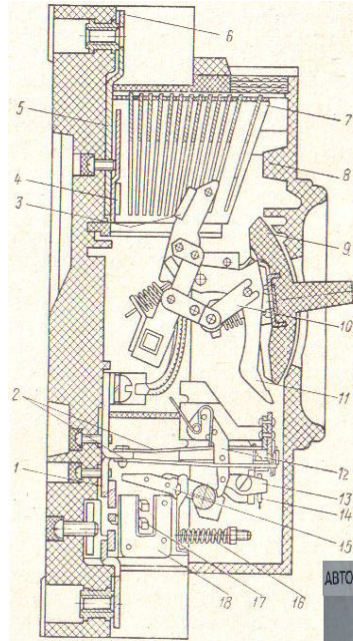


Трансформатор напряжения состоит из сердечника и двух обмоток: первичной и вторичной. Его устройство и принцип работы сходны с силовым трансформатором небольшой мощности, работающим в режиме холостого хода. Первичную обмотку

включают на измеряемое напряжение U_1 , а вторичную замыкают на вольтметр или на обмотки напряжения счетчиков, ваттметров, фазометров и т. д. Так как сопротивление этих обмоток велико, то режим работы трансформатора напряжения можно считать режимом холостого хода, т. е. изменения первичного напряжения пропорциональны изменениям вторичного при постоянном коэффициенте трансформации k . Что же касается фазы вторичного напряжения, то она противоположна фазе первичного, а для правильности показаний ваттметров, фазометров и т. д. необходимо совпадение фаз первичного и вторичного напряжений. Этого можно добиться соответствующей маркировкой зажимов трансформатора. Принято зажимы первичной обмотки трансформатора напряжения маркировать A и X , а зажимы вторичной — a и x , причем генераторными концами являются A и a . Все трансформаторы напряжения изготовляют таким образом, чтобы номинальное вторичное напряжение у них было стандартное и равное 100 В.

На случай пробоя изоляции обмоток в целях безопасности обслуживающего персонала один зажим вторичной обмотки и стальной кожух трансформатора напряжения обязательно заземляют. В конструктивном выполнении трансформаторы напряжения очень похожи на маломощные силовые трансформаторы. При напряжениях свыше 6 кВ их делают с масляным заполнением.

Автоматические воздушные выключатели.



Автоматический выключатель серии А-3300:

- 1—шины тепловых элементов; 2—биметаллические пластинки тепловых реле; 3, 4—подвижный и неподвижный главные контакты; 5—токопроводящая шина; 6—вывод; 7—дугогасительная камера; 8—крышка; 9—рукоятка управления; 10—механизм свободного расцепления; 11—рычаг механизма управления; 12—собачка; 13—удерживающая рейка; 14—регулирующие винты теплового элемента расцепителя; 15—якорь расцепителя; 16—возвратная пружина; 17—токовая катушка; 18—сердечник расцепителя

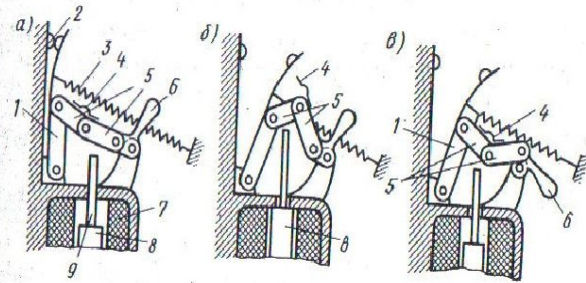
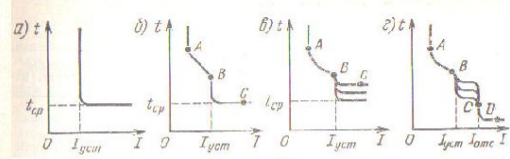


Схема механизма свободного расцепления



Защитные характеристики АВ:
а, б — распределительных сетей; в — генераторных, секционных или фидерных; г — генераторных иностранного производства

АВТОМАТИЧЕСКИЙ ВЫКЛЮЧАТЕЛЬ СЕРИИ «АП»

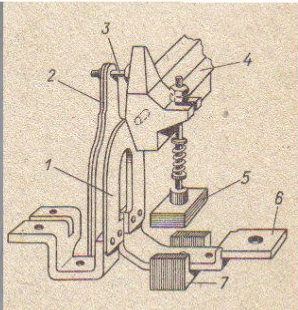
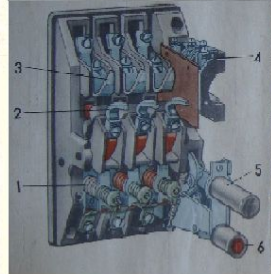
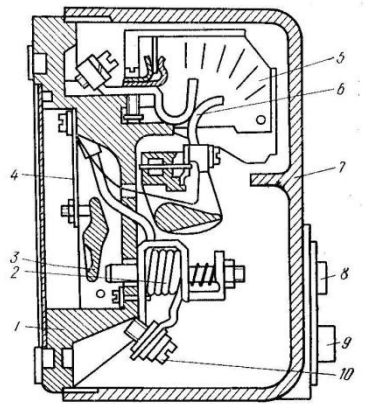
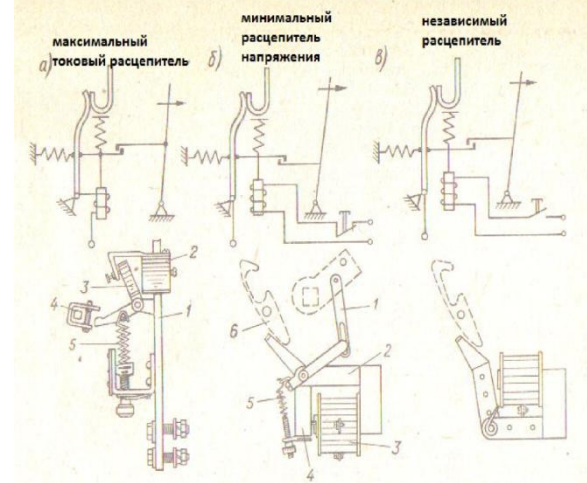
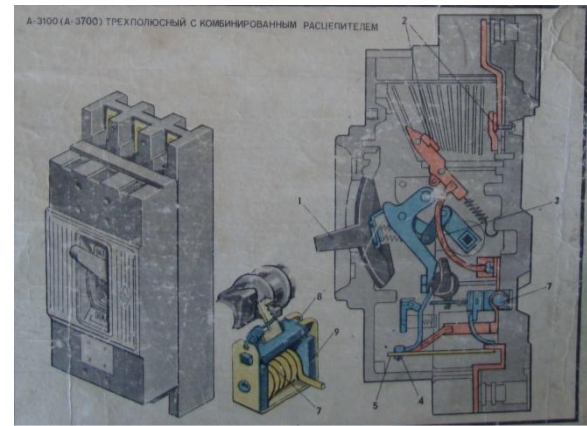


Рис. 16-б. Комбинированный (токовый и тепловой) расцепитель

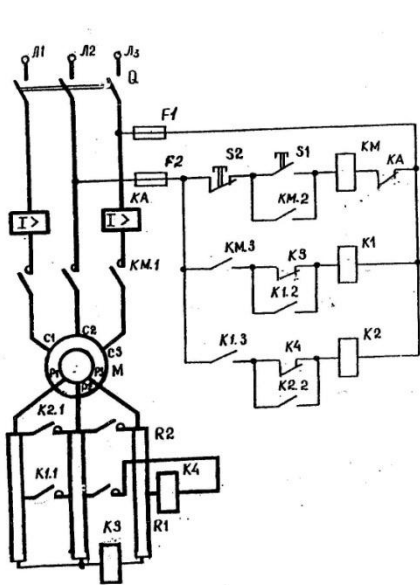


Конструкция автомата АП50

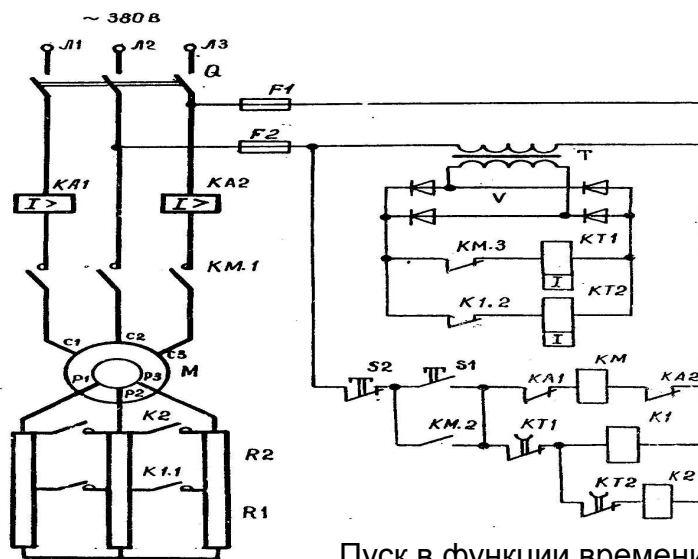


Примеры схем некоторых расцепителей

Автоматизированный пуск асинхронного электродвигателя с фазным ротором.



Пуск в функции тока.



Пуск в функции времени

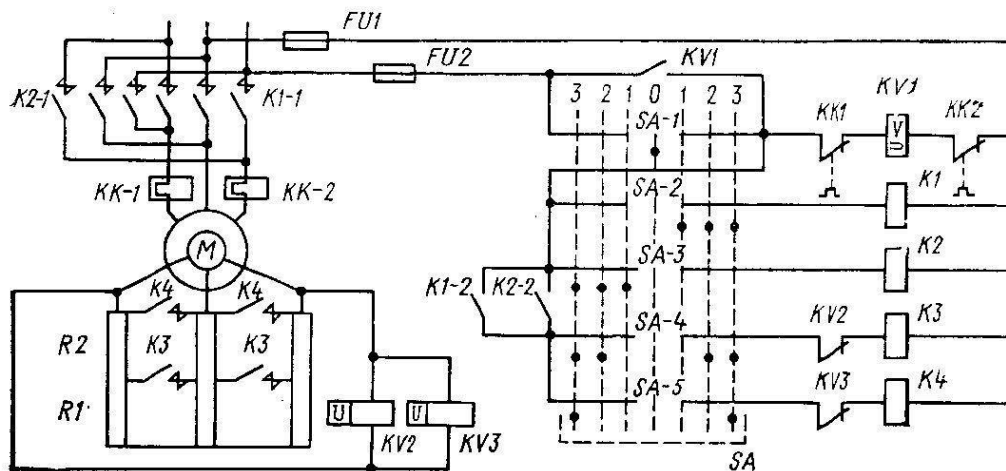
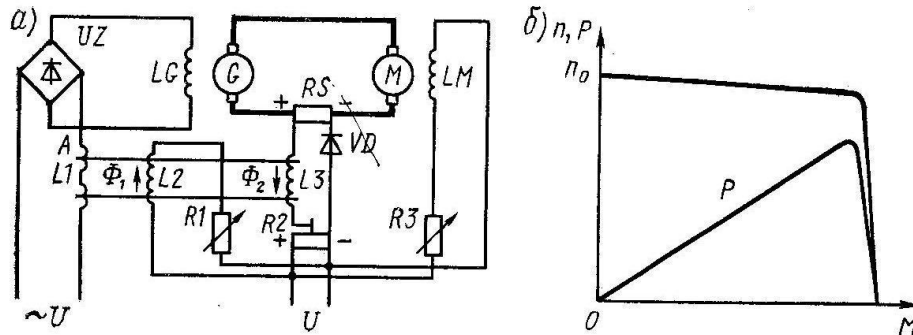


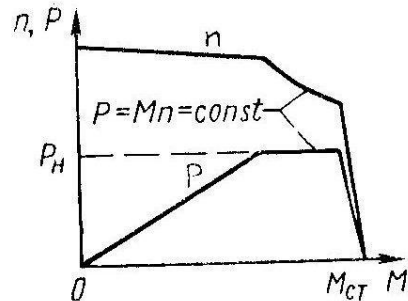
Схема резисторного пуска асинхронного двигателя в функции частоты вращения

Электропривод системы «Г-Д» с МУ в цепи возбуждения генератора с обратной связью по току.



Электропривод системы Г—Д с магнитным усилителем в цепи возбуждения генератора и с обратной связью по току:
 а — схема; б — характеристики

Механическая характеристика и зависимость $P=f(M)$ при регулировании по принципу поддержания постоянства мощности



Механическая характеристика, как видно из рис. 81,б, сохраняет жесткость при нормальном режиме работы и имеет крутопадающую ветвь при перегрузке. Момент, ток стоянки и максимальная мощность могут быть ограничены до желаемого значения.

Уменьшение статизма (увеличение жесткости) механических характеристик может быть достигнуто применением обмотки обратной отрицательной связи по напряжению. Магнитный поток этой обмотки должен быть направлен встречно потоку задающей обмотки. Следовательно, при уменьшении напряжения генератора будут уменьшаться сила тока в обмотке обратной связи по напряжению и создаваемый ею поток. Результирующий поток будет увеличиваться, и напряжение восстановится. Таким образом достигается стабилизация частоты вращения двигателя.

При использовании магнитных и полупроводниковых усилителей в цепях возбуждения генератора и двигателя могут быть получены механические характеристики практически любого вида, требуемого технологией работы. Часто, например, желательно наиболее полное использование мощности приводного двигателя в опреде-

ленном диапазоне изменения нагрузки. Механическая характеристика (рис. 82) в этом диапазоне будет иметь вид гиперболы, обычно называемой гиперболой постоянства мощности, а у зависимости $P=f(M)$ будет прямолинейный участок, параллельный оси M .