

КТ2. Разработка конструкции биогазовой установки. ПТ2. Разработка конструкции системы управления.

Докладчик:

доц. группы РВАу-14-1

Зиладенко Михаил Сергеевич

Цель работы

Разработка системы управления для биогазовой установки.

Задачи:

- Разработка датчика огня
- Разработка терморегулятора
- Разработка корпусов для модулей

Альтернативные источники теплоэнергии



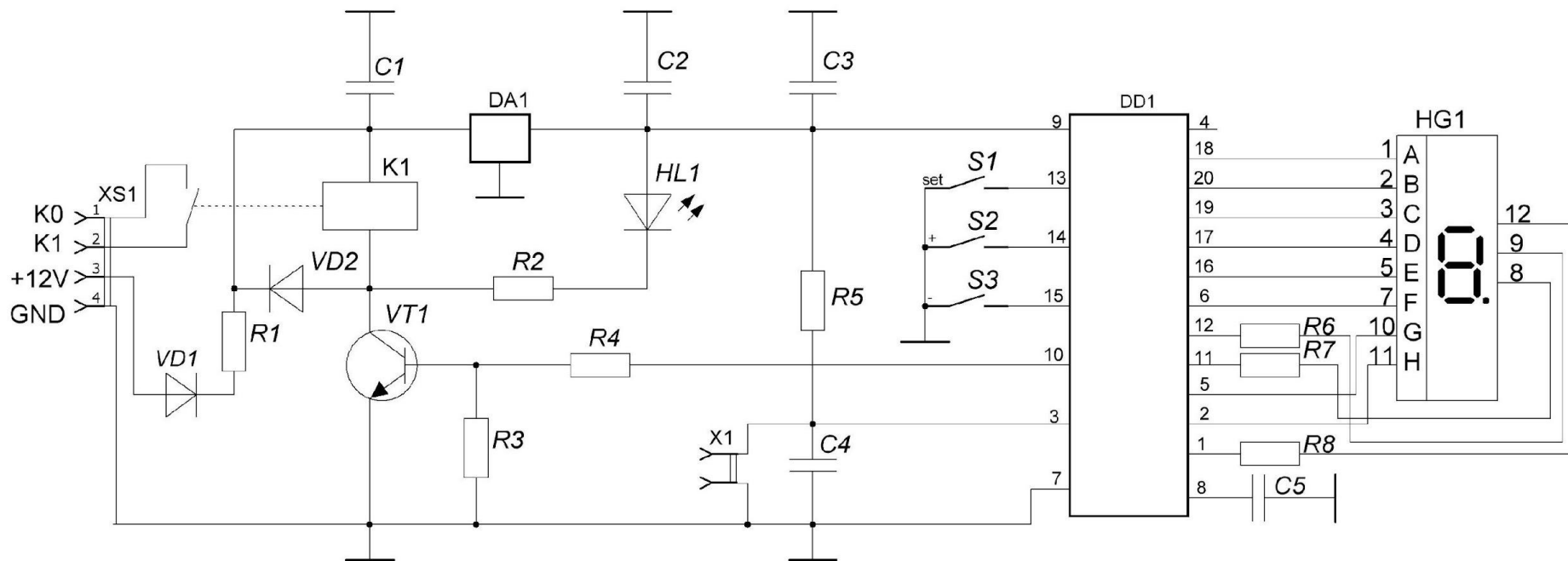
Схема простой биогазовой установки



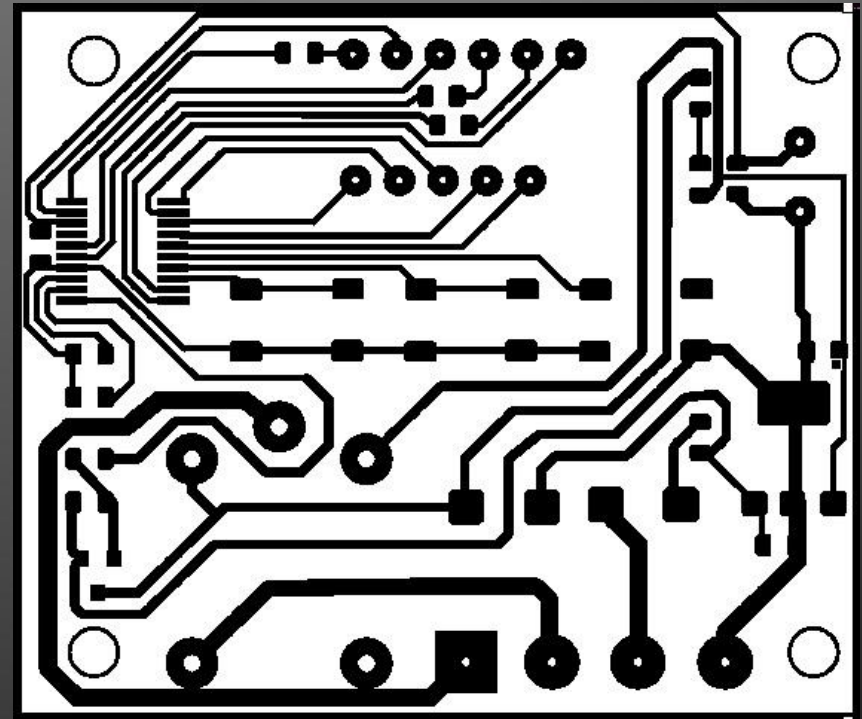
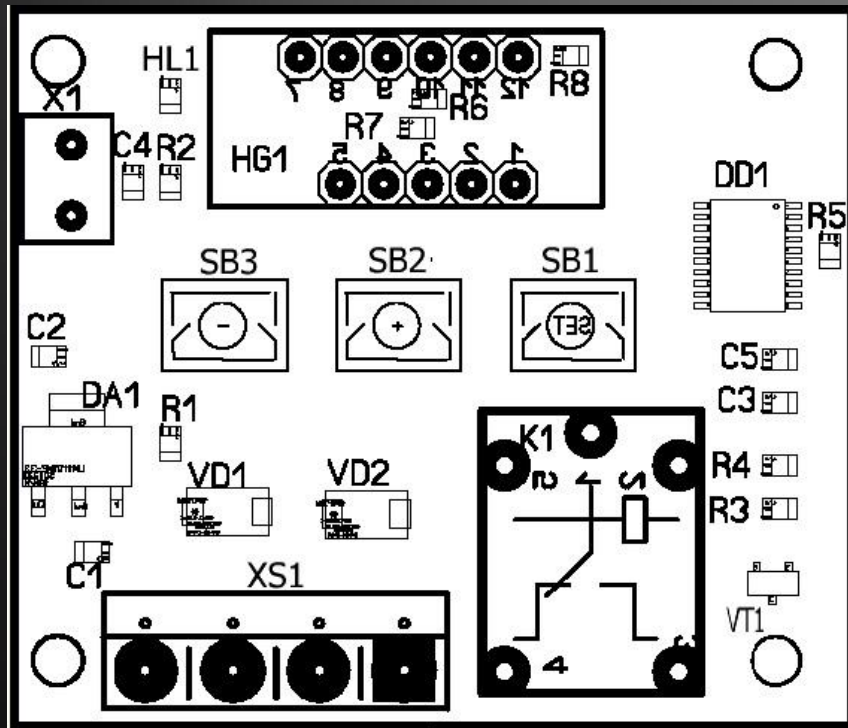
Методы контроля температуры

- Метод измерения терморезистором
- Метод измерения термопарой
- Метод инфракрасного измерения

Схема терморегулятора



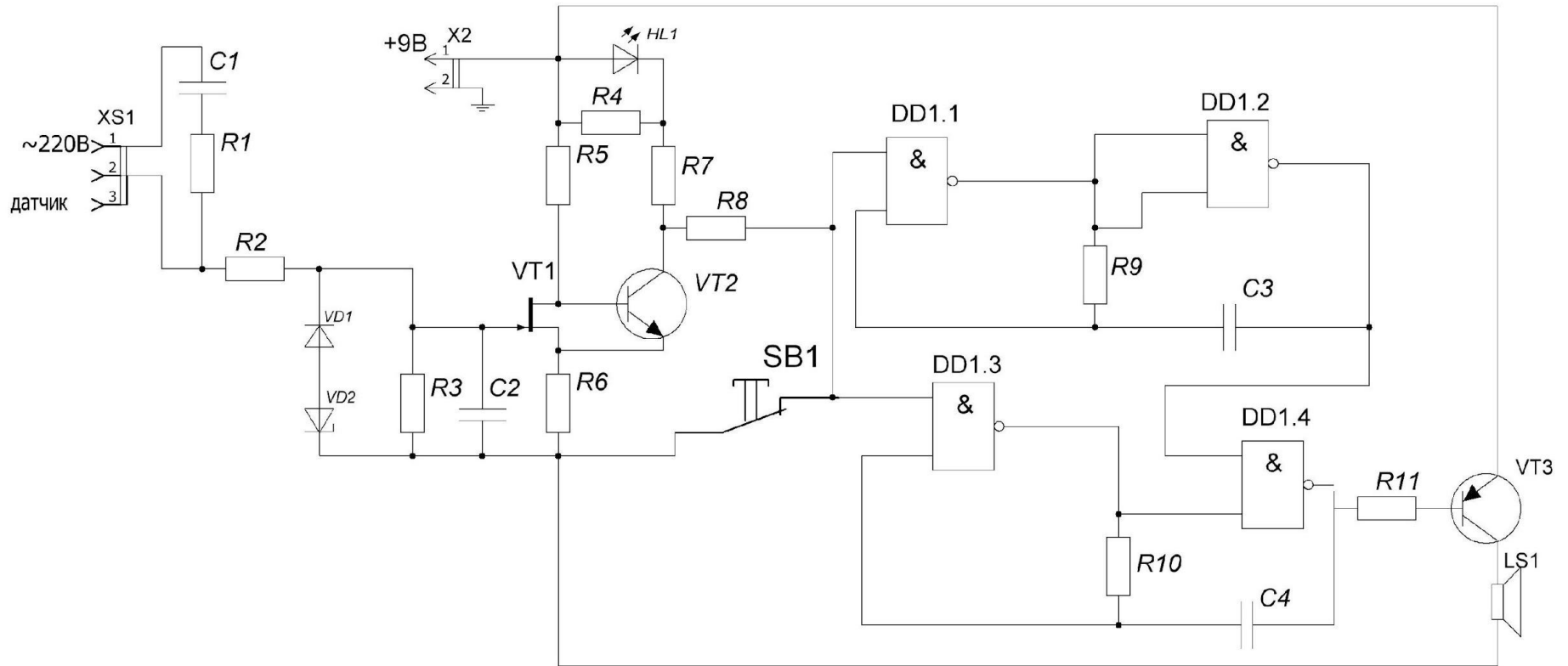
Печатная плата терморегулятора



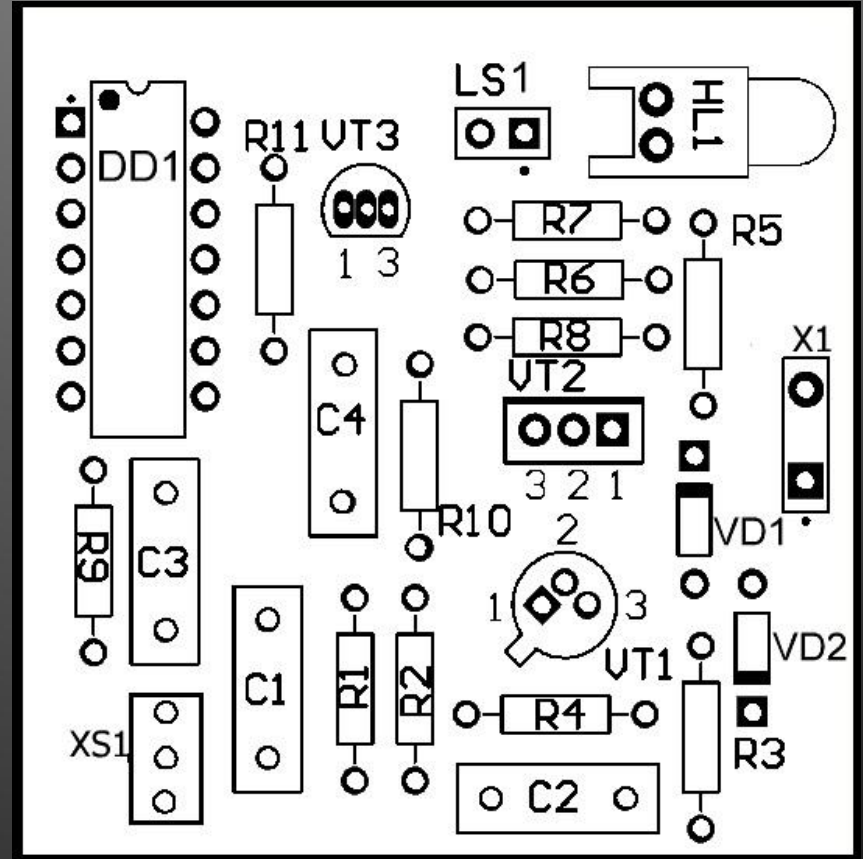
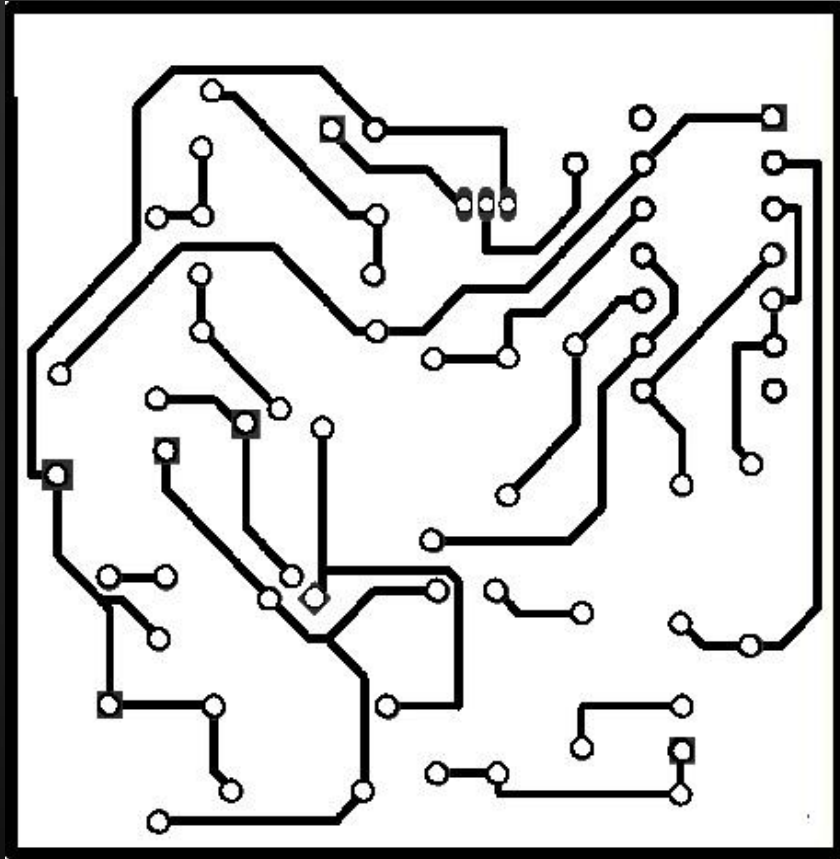
Методы контроля огня

- Фотоэлектрический метод
- Термоэлектрический метод
- Ионизационный метод

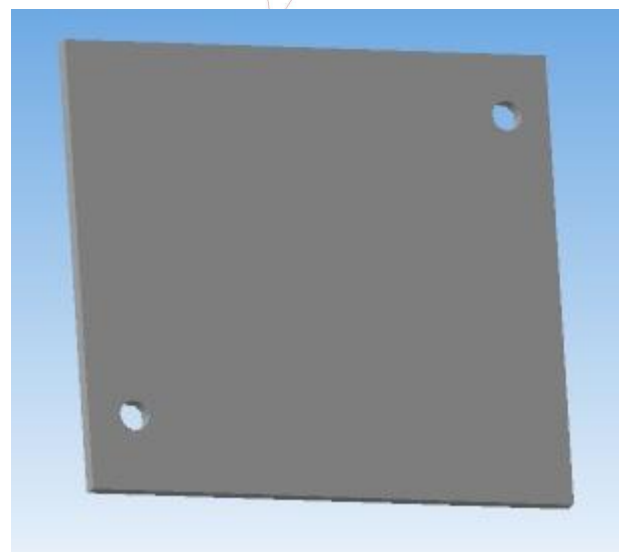
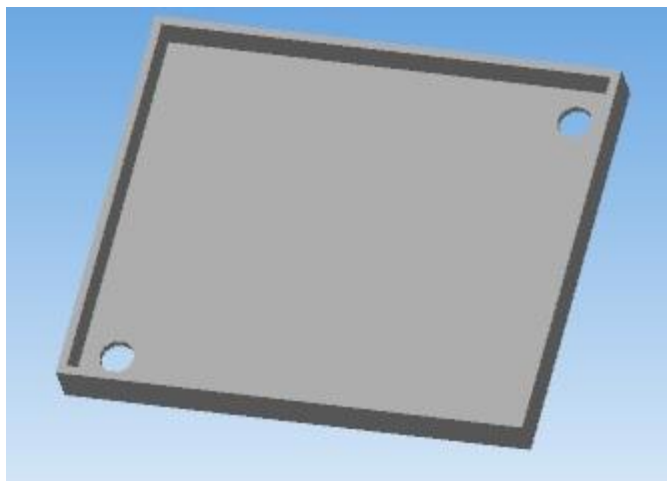
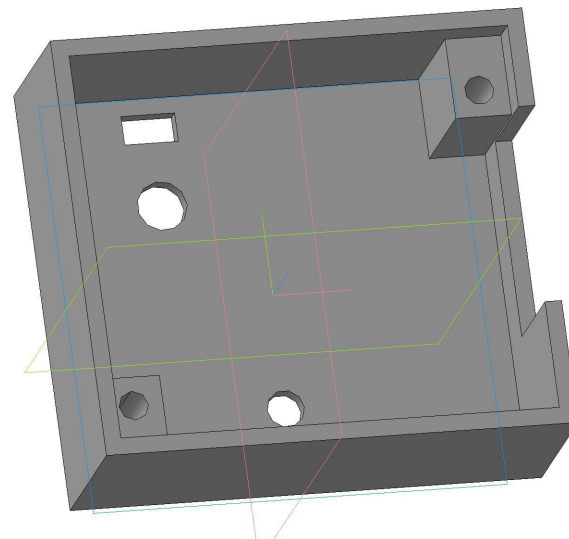
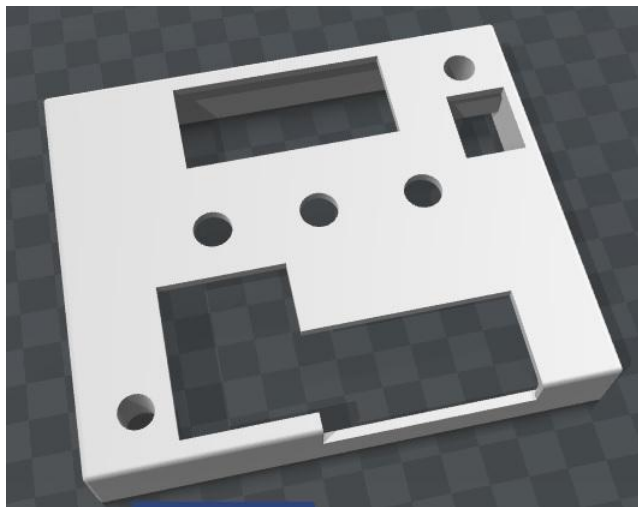
Схема датчика огня

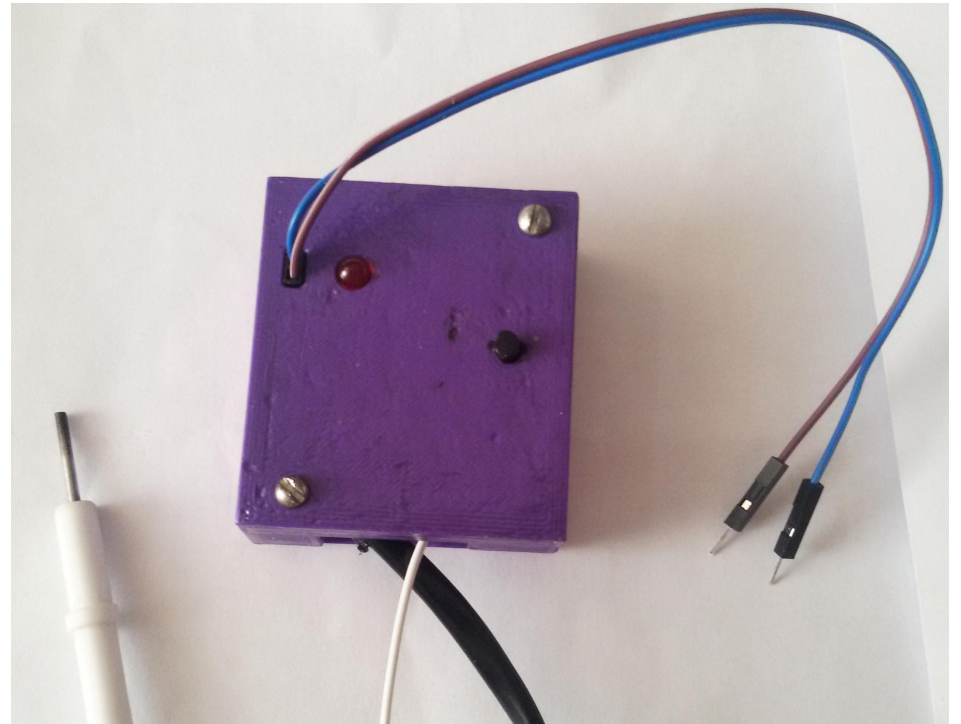


Плата печатная датчика пламени



Проектирование корпуса





Выводы

- В ходе выполнения работы был проведен анализ методов контроля огня и температуры.
- Разработаны модули системы управления биогазовой установки. А точнее модули контроля огня и модуля терморегулятора. Размеры печатных плат составили платы модуля составили 48x49 мм. Для датчика огня и 50x42 для терморегулятора
- Были спроектированы и разработаны корпуса для печатных плат.

Что будет сделано дальше