

Національний авіаційний університет  
Навчально-науковий Інститут інформаційно-діагностичних систем  
Кафедра інформаційно-вимірювальних систем



# ВИМІРЮВАЛЬНИЙ КАНАЛ УЛЬТРАЗВУКОВОГО ДЕФЕКТОСКОПУ

дипломна робота на здобуття освітнього ступеня “Бакалавр”

Науковий керівник:  
к.т.н., доцент  
Нечипорук В.В.

Доповідач:  
Студент групи ІС-411  
Слатвинський В.В.

Київ  
2017



# Актуальність

- Ультразвукова дефектоскопія дозволяє проводити неруйнівний контроль виробів, зварних з'єднань, труб тощо. Застосовується для пошуку дефектів матеріалу (пори, різні включення, неоднорідна структура тощо) і контролю якості проведення робіт — зварювання, пайки, склейки та ін.
- Сучасні дефектоскопи є достатньо дорогими, тому актуальною задачею є аналіз вк дефектоскопу та підбір компонентів для ВК.





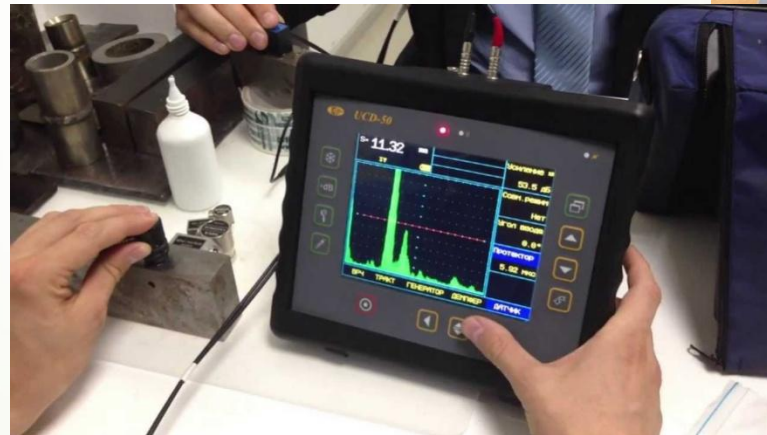
# Мета і завдання

- ❑ Мета: аналіз та підбір компонентів для вимірювального каналу дефектоскопа
- ❑ Було вирішено наступні задачі:
  - ❑ Аналіз відомих методів УЗ дефектоскопії, аналіз аналогів
  - ❑ Вибір структурної схеми ВК ультразвукового дефектоскопу
  - ❑ Розглянуто принцип роботи ультразвукового дефектоскопу
  - ❑ Вибір елементів для ВК ультразвукового дефектоскопу
  - ❑ Проведення випробувань

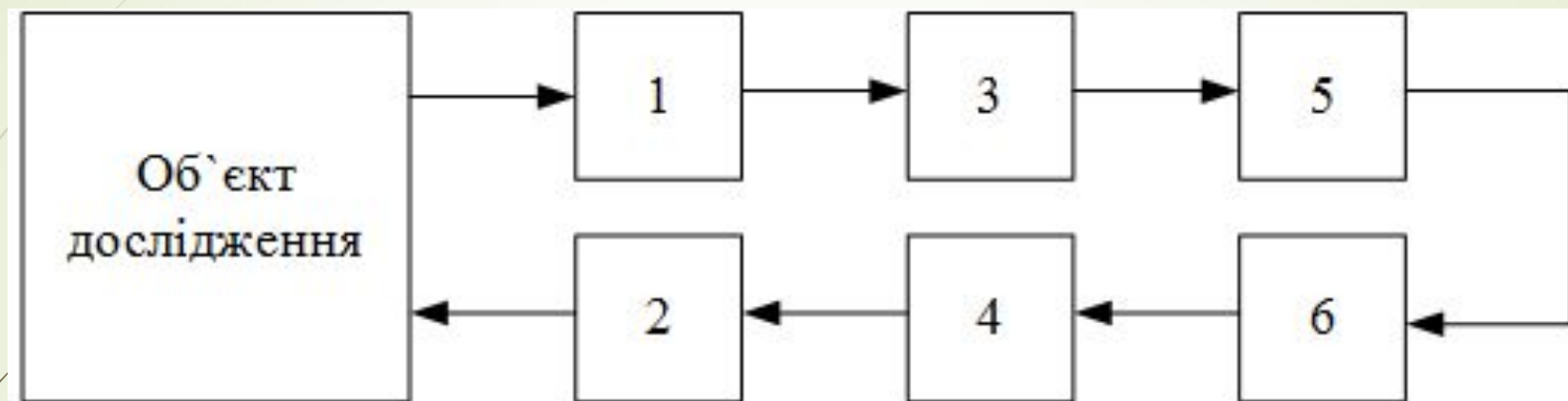


# Методи акустичної дефектоскопії

- Ехо-метод
- Тіньовий
- Дзеркально-тіньовий
- Дзеркальний
- Дельта-метод



# Структурна схема дефектоскопу



**1 – випромінювач ультразвукових коливань;**

**2 – приймач**

**3 – генератор імпульсів;**

**4 – підсилювач;**

**5 – блок управління та обробки;**

**6 – АЦП;**

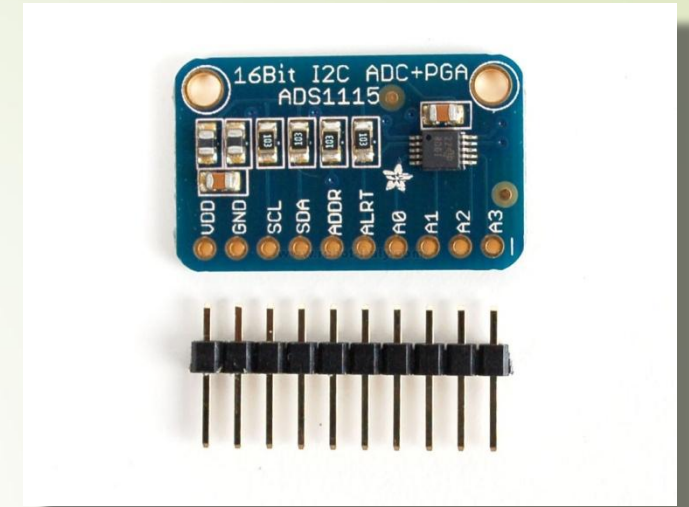
# Вимірювальний канал

□ Вимірювальний канал складається з двох основних блоків:

□ АЦП. Використовується 16-ти бітне АЦП моделі ADS1115

□ Датчик (пара приймач-випромінювач). Використовується датчик моделі Ultrasonic us40-14at T + R, що продається парами, та має клас точності 0,5 %

Можна обійтися без окремого підсилювача через те, що у АЦП є власний підсилювач, котрий можна використовувати в даному вимірювальному каналі

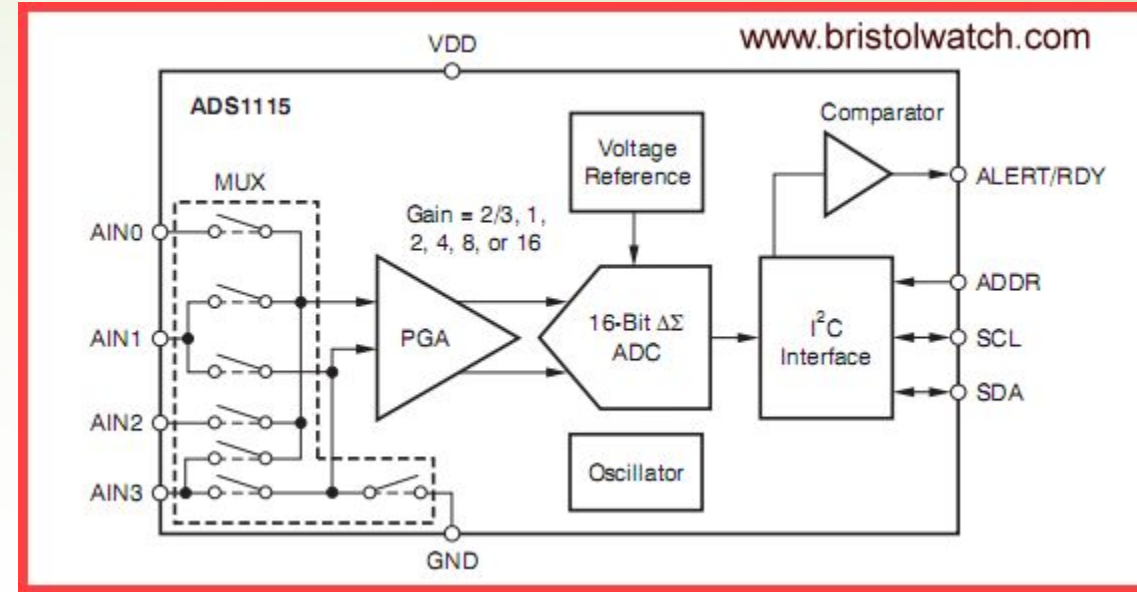




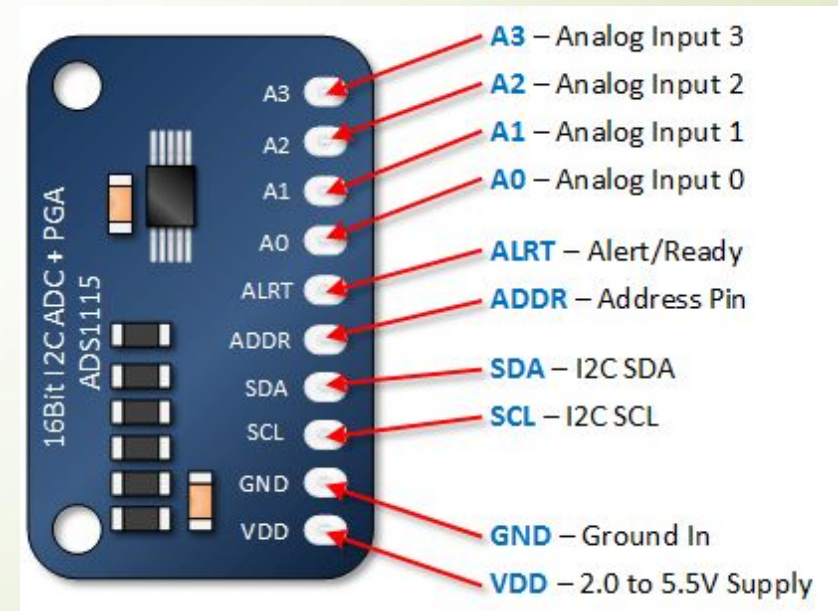
# АЦП

ADS1115 є чотирьох каналним, малoshумлячим, 12-ти бітним АЦП з влаштованим відсилювачем та можливістю використання I2C інтерфейсу для передачі даних, має вбудований генератор.

Діапазон робочих напруг: 2.0V до 5.5V

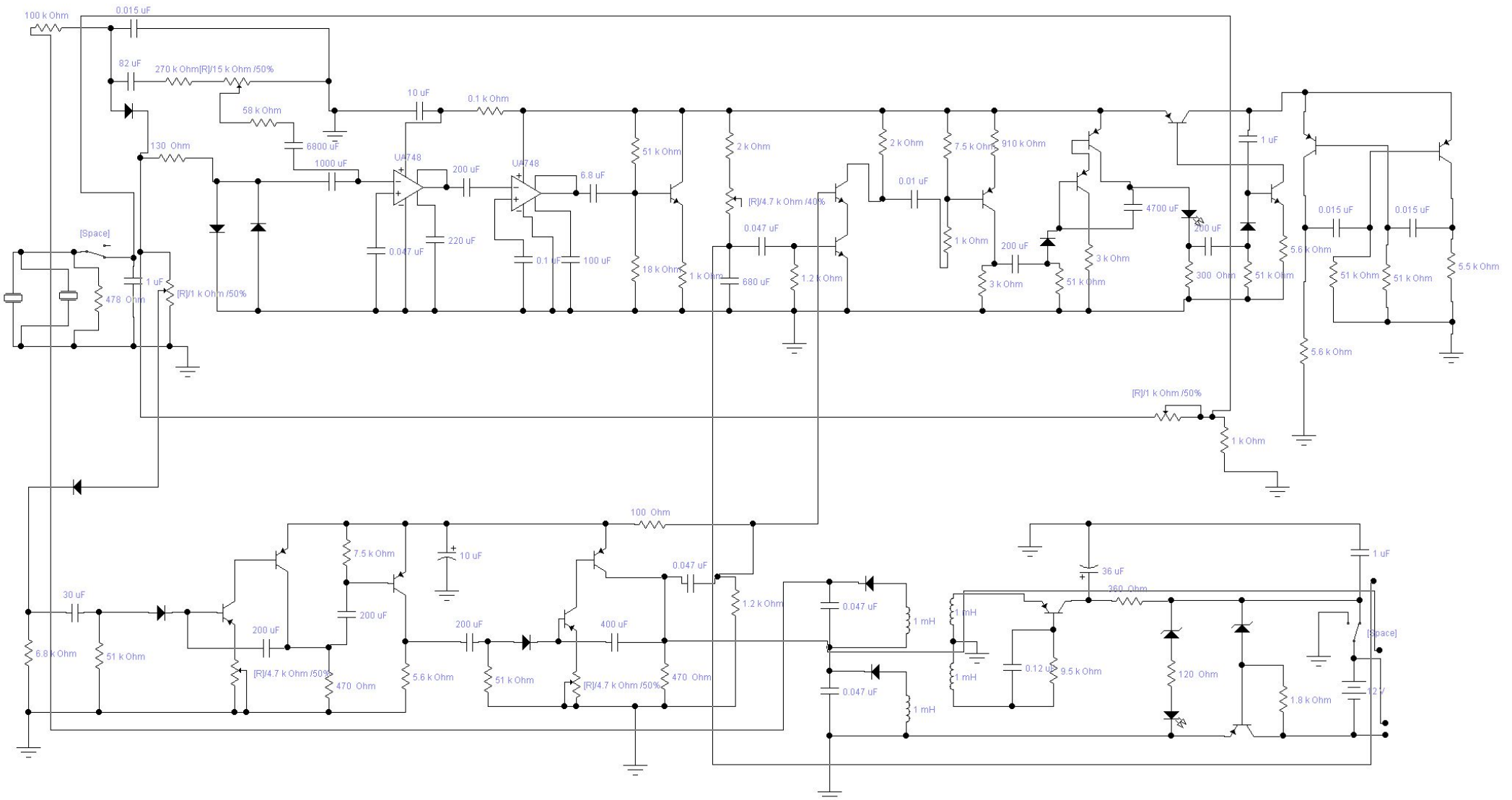


Структурна схема АЦП





# Принципова схема вимірювального каналу



# Розрахунок похибок

□ Розрахунок класу точності вимірювального каналу дефектоскопу знаходиться як сума похибок компонентів, що використовуються у вимірювальному каналі. Заради спрощення розрахунків та побудови вимірювального каналу було прийнято рішення використовувати інтегральні рішення

□ Похибка датчику: 0.5%

□ Сумарна похибка АЦП: 0,27 %

Похибка квантування  $\Delta_{\text{кв}} = 0,05 \%$

Похибка зміщення нуля  $\Delta_0 = \pm 0,05 \%$

Похибка інтегральної нелінійності  $\Delta_{\text{нл}} = \pm 0,1 \%$

Похибка повної шкали  $\Delta_{\text{пш}} = \pm 0,1 \%$

**Сумарна похибка вимірювального каналу:**

$$\sigma_{\text{сум}} = \sum \delta_n = 0.27 + 0.5 = 0.77\%$$

# Використані стандарти

- **ГОСТ 23667-85**  
Контроль неруйнівний. Дефектоскопи ультразвукові. Методи вимірювання основних параметрів
- **ГОСТ Р 55809-2013** Контроль неруйнівний. Дефектоскопи ультразвукові. Методи вимірювання основних параметрів
- **ГОСТ 14782-86**  
Контроль неруйнівний. Дефектоскопи ультразвукові. Методи вимірювання основних параметрів

# Висновки

- В даній дипломній роботі було розроблено вимірювальний канал ультразвукового ехо-імпульсного дефектоскопу.
- Було проаналізовано методи акустичної дефектоскопії
- Було розглянуто принцип роботи дефектоскопа
- Наведено структурну та принципову схему вимірювального каналу дефектоскопу.
- Проведено моделювання запропонованого ВК в (прогр)
- Обчислено значення похибки



# Список використаних джерел

- Гурвич А.К. Неруйнівний контроль. Контроль проникаючими речовинами/А.К.Гурвич, І.М.Єрмолов, С.Г.Сажин; Под ред. В.В. Сухорукова. – М: Вища школа, 1992. –242 с.
- Єрмолов І.М. Методи та засоби неруйнівного контролю якості/ І.М. Єрмолов, Ю.В. Останін. –М: Вища школа, 1988. –366 с.
- Ключев В.В. Неруйнівний контроль та діагностика: Довідник / В.В. Ключев, Ф.Р.Соснін, А.В. Ковальов та ін .; під редакцією В.В. Ключева. 2-е вид., 1 доп. –М: Машинобудування, 2003. –656 с.
- Брейслуелл Р. Перетворення Хартлі/ Брейсуелл Р. –М: «Мир», 1990. –176 с.
- Ильин В.А. Новые приборы неразрушающего контроля: (дефектоскопы УД-11 ПУ, УД2-12, ДІ-4)/ В.А. Ильин, А.П. Батунер.– М., 1990, –220 с.