

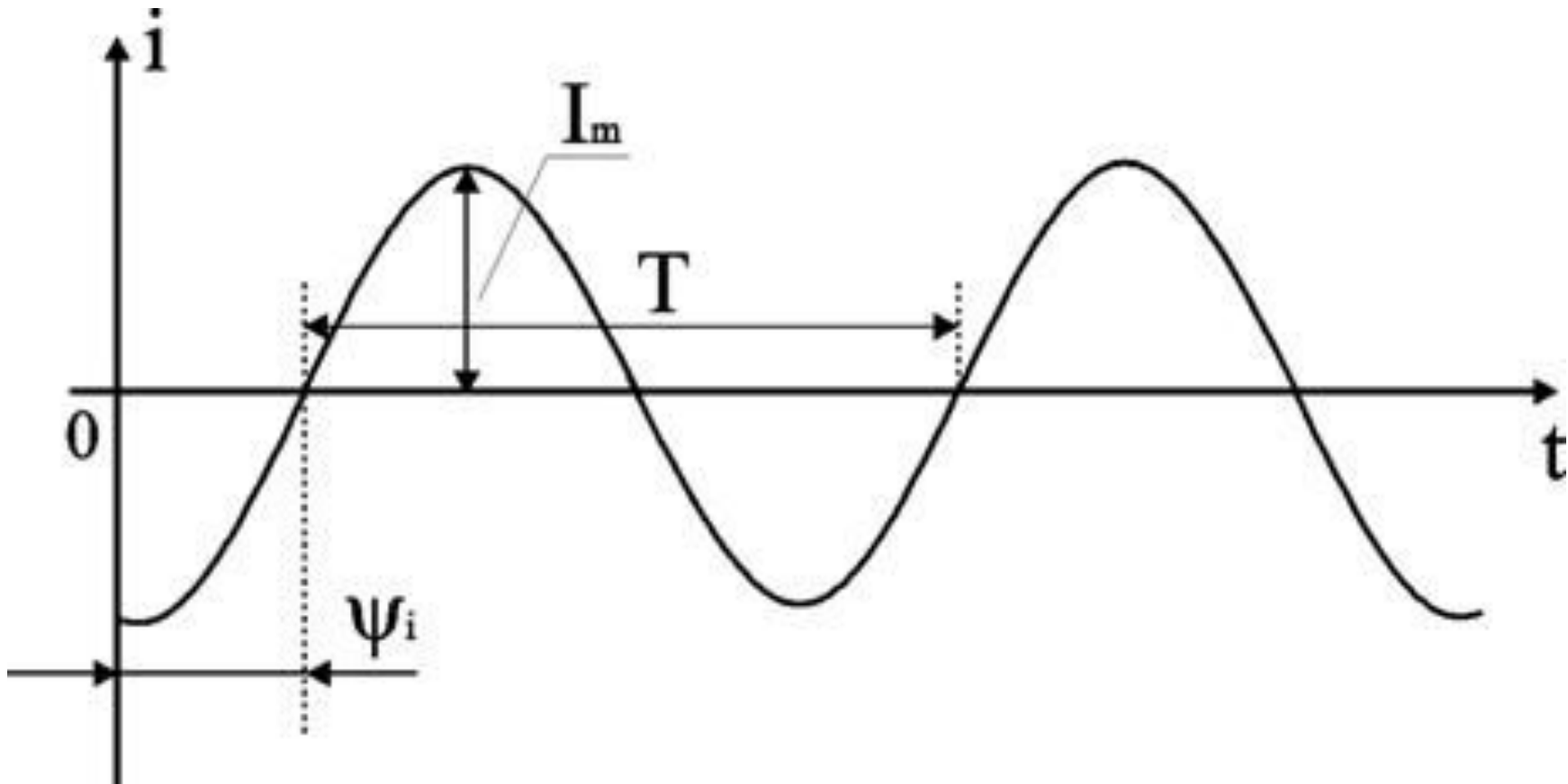


**ВЯТСКИЙ ГОСУДАРСТВЕННЫЙ
УНИВЕРСИТЕТ**
ИШ ФОРМИРУЕМ
БУДУЩЕЕ

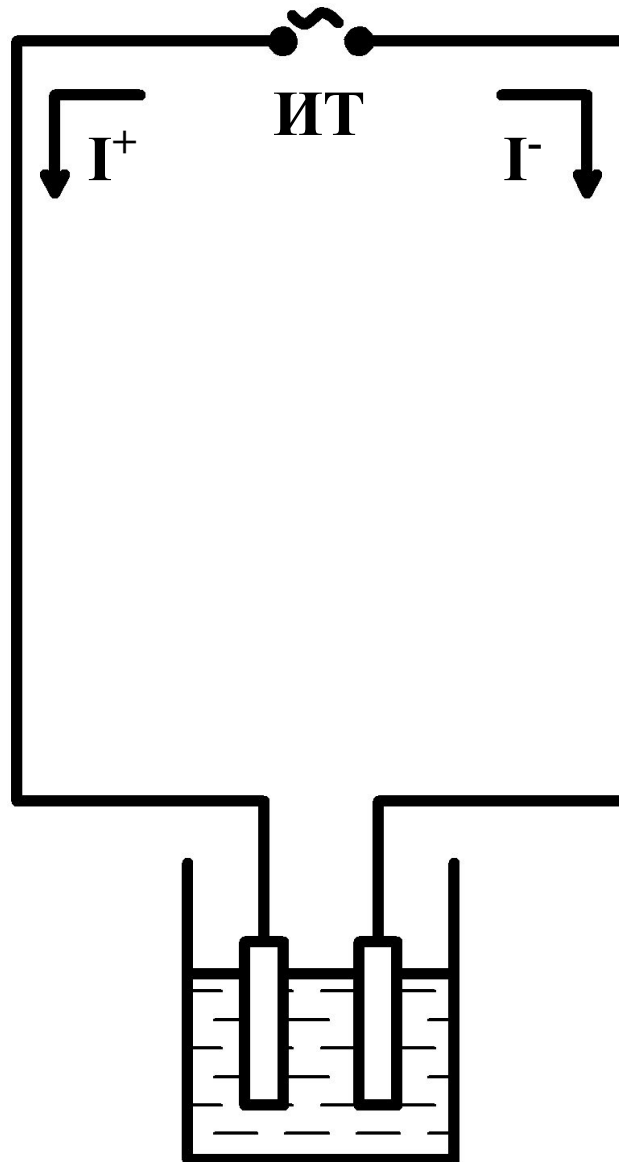
Тема 6

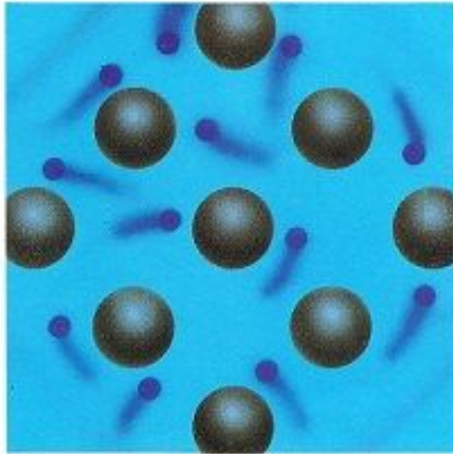
Выпрямители

Елькин Олег Валентинович, к.х.н., доцент
кафедры ТЭП

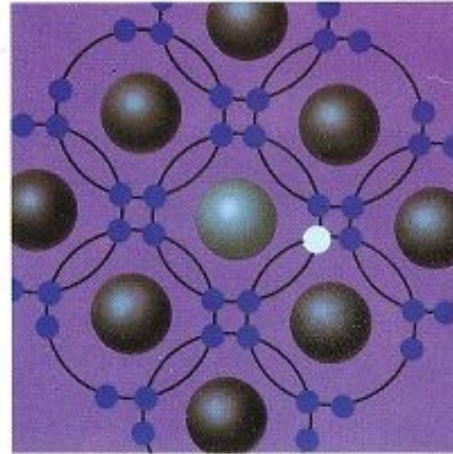


Подключение ячейки к источнику переменного тока

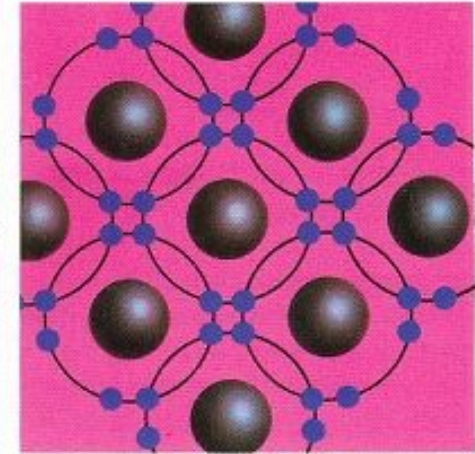




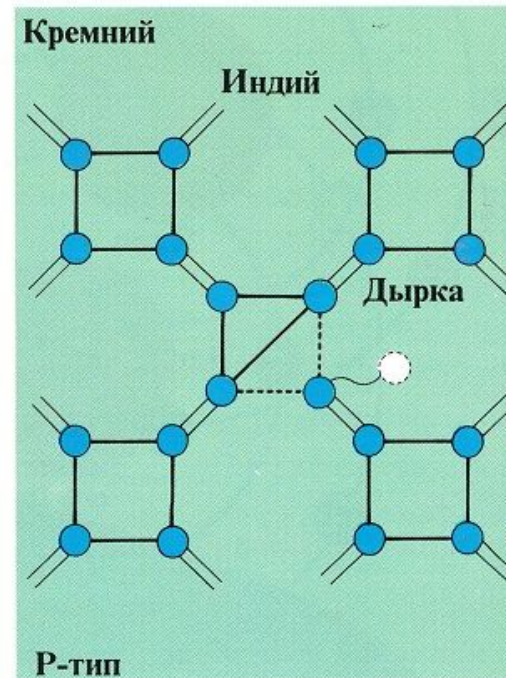
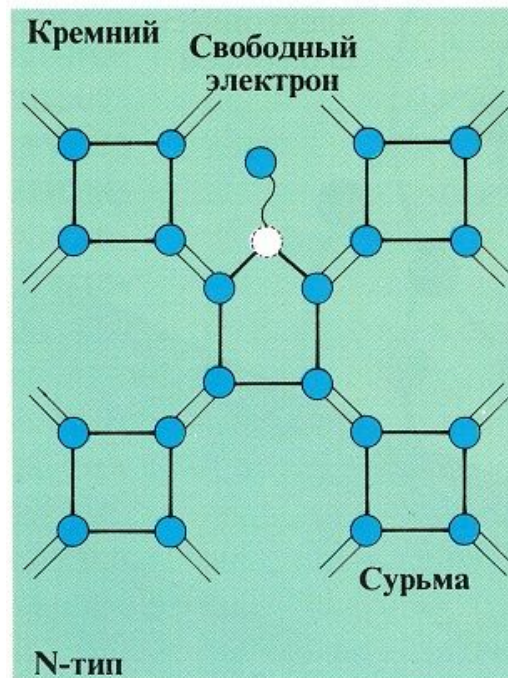
Проводник

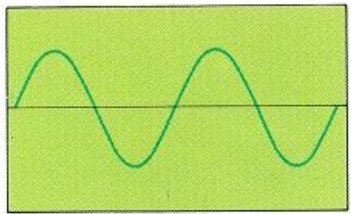


Полупроводник

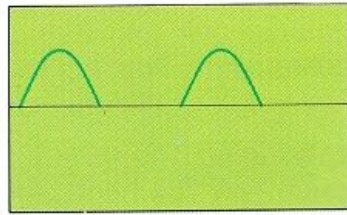


Изолятор





Переменный ток p



N Постоянный ток

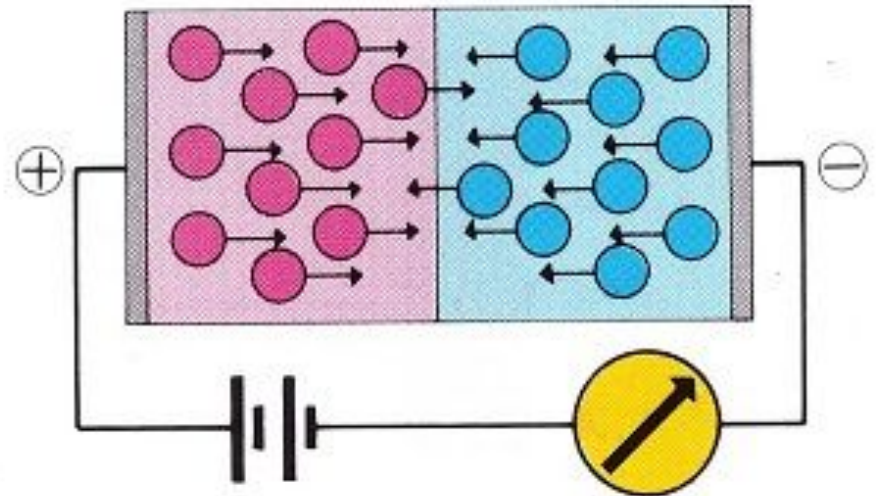
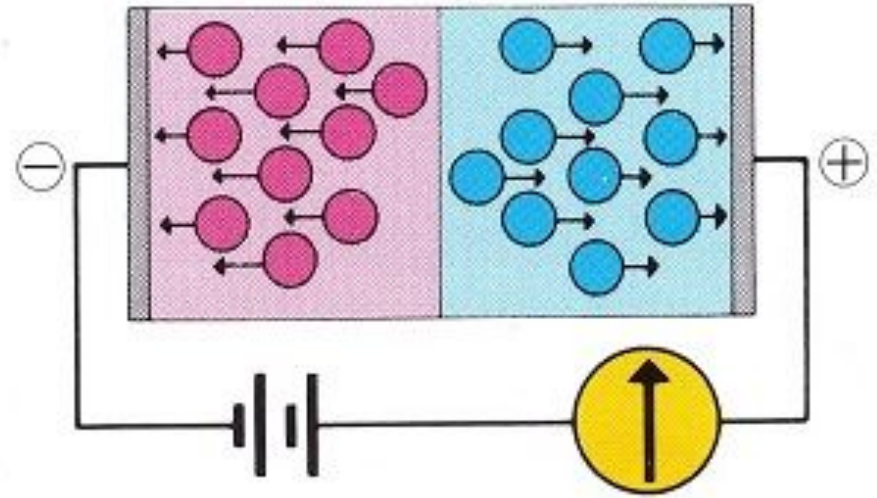
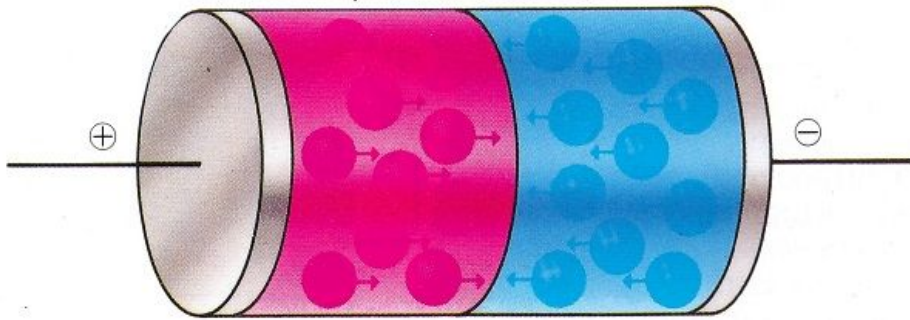


Схема однополупериодного выпрямителя

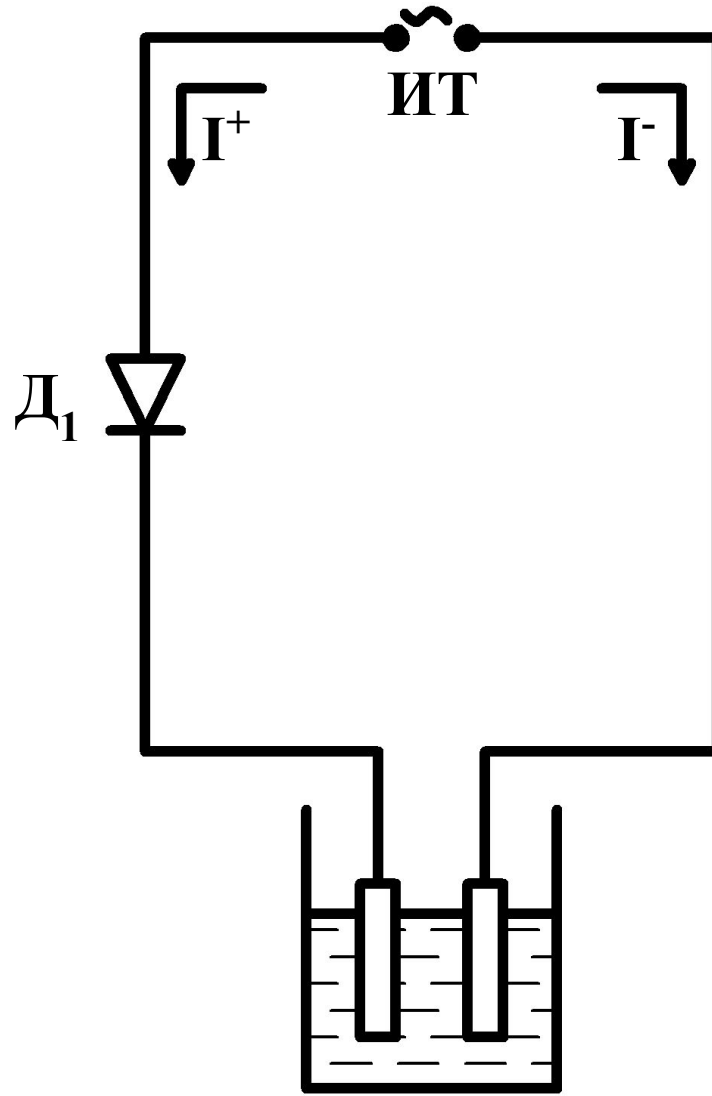
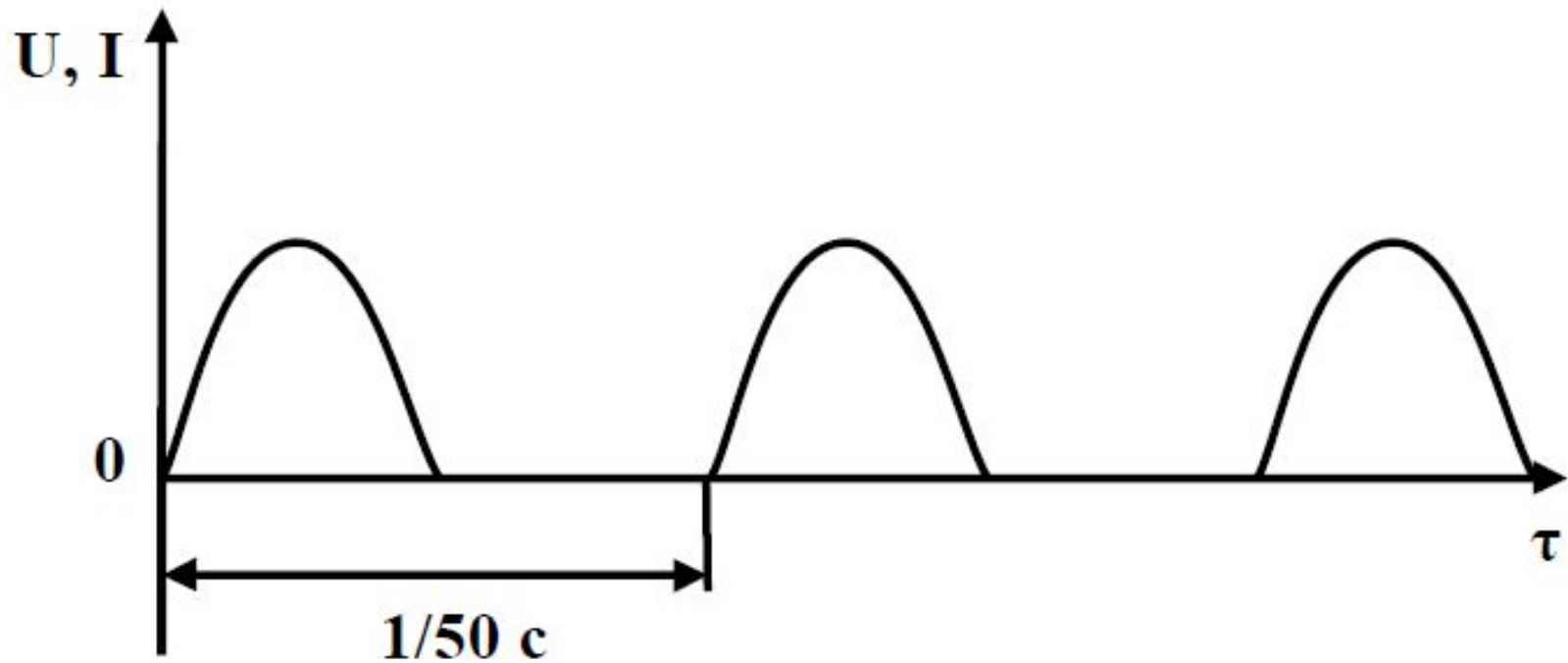
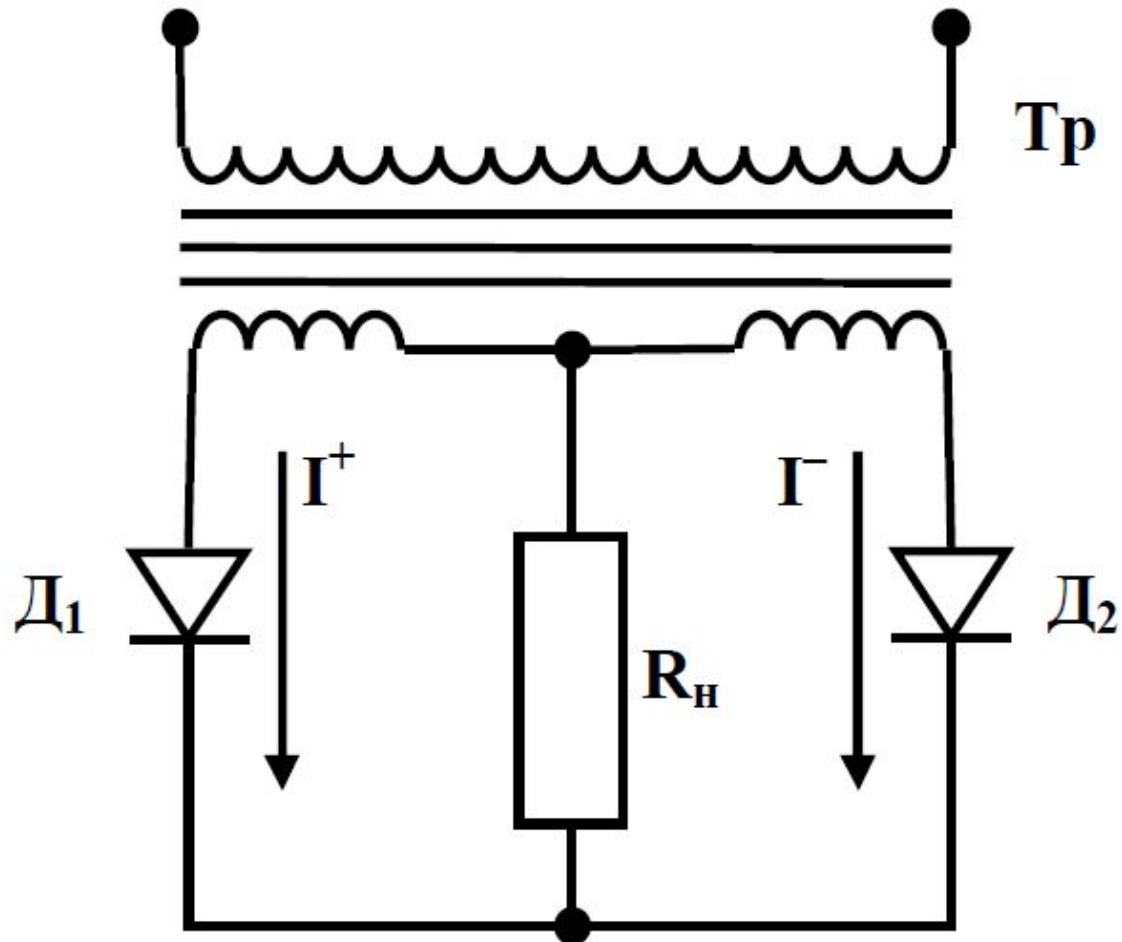


Диаграмма выпрямленного переменного тока, при однополупериодном выпрямлении



$$I_{\text{д}} = 0,353 \cdot I_{\text{а}}$$

Схема двухполупериодного выпрямителя (с трансформатором)



Мостовая схема двухполупериодного выпрямления переменного тока

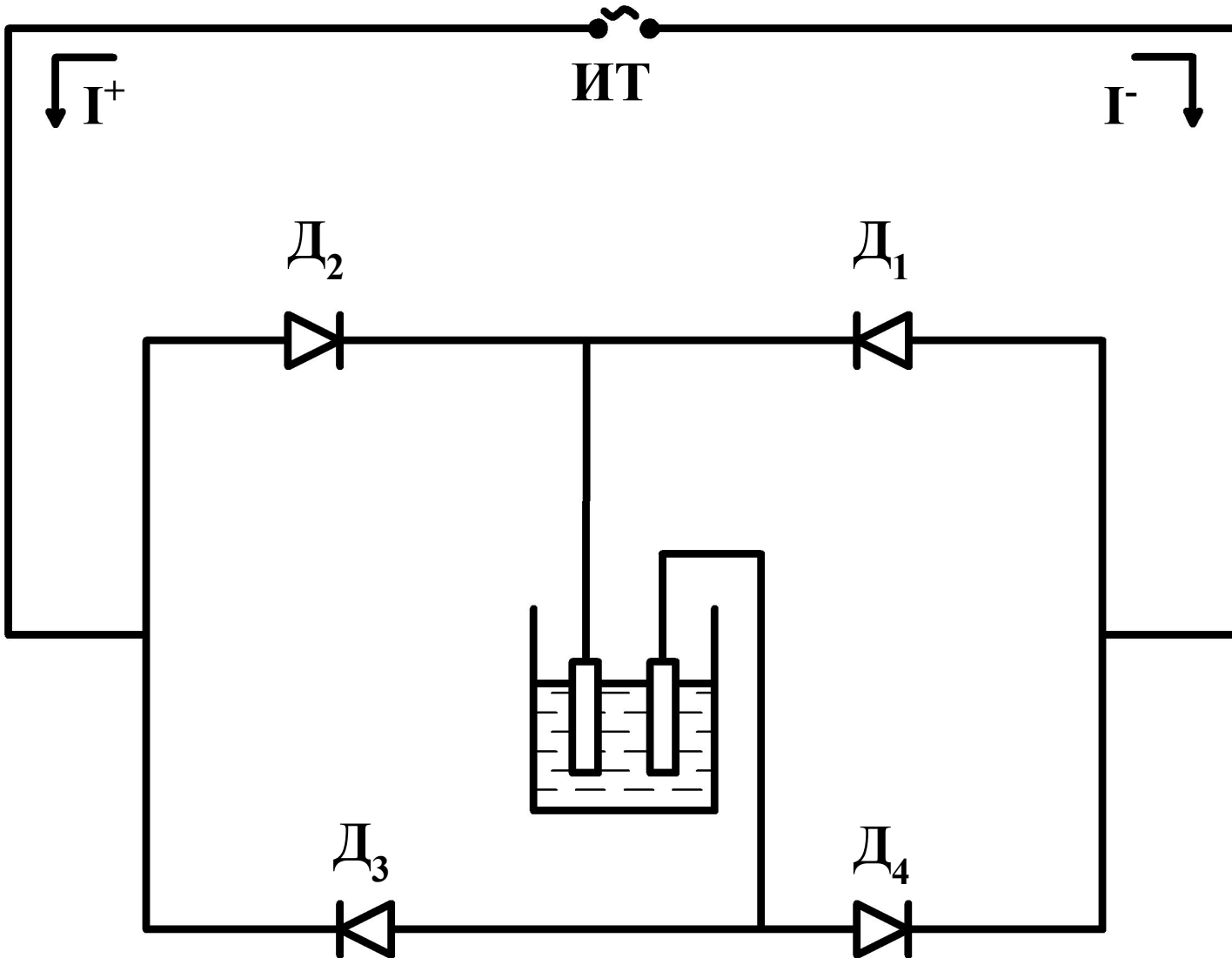
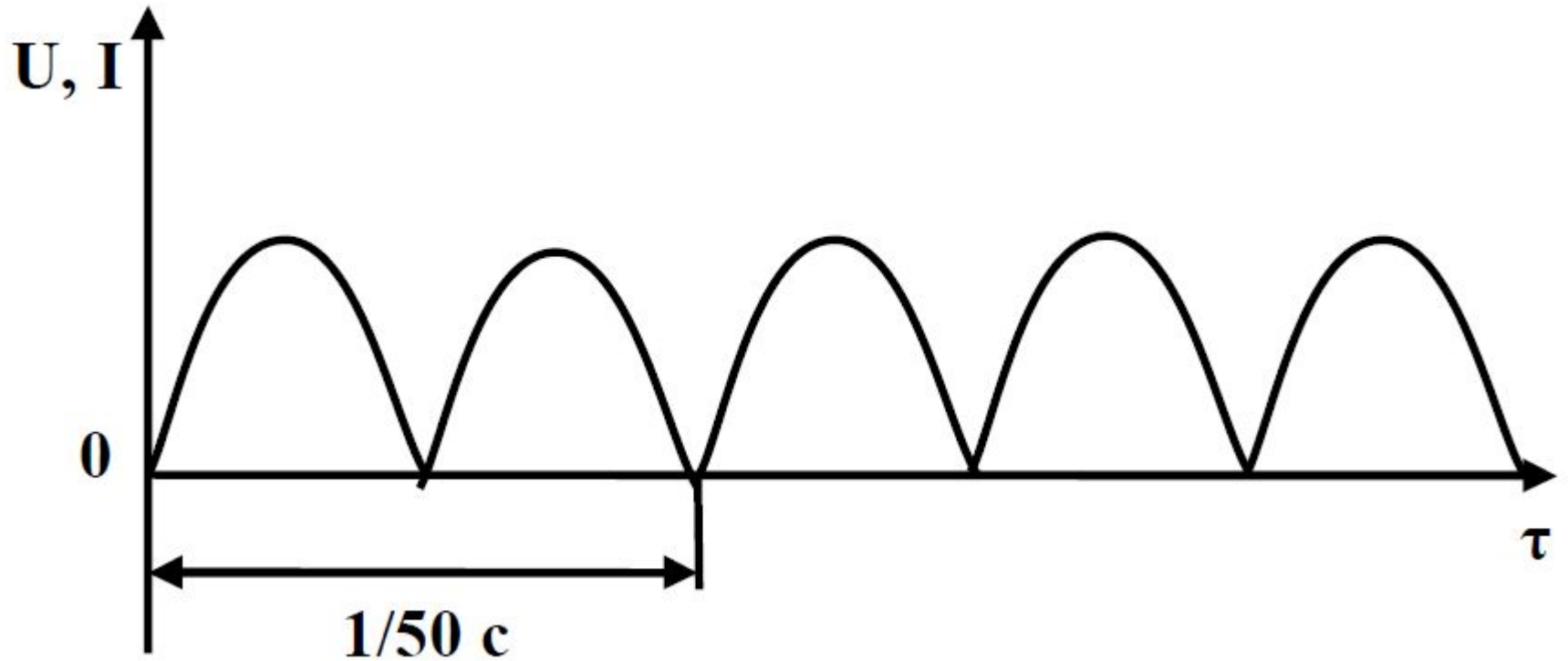


Диаграмма выпрямленного переменного тока, при двухполупериодном выпрямлении



$$I_{\text{д}} = 0,706 \cdot I_{\text{а}}$$

Схема выпрямления трехфазного переменного тока

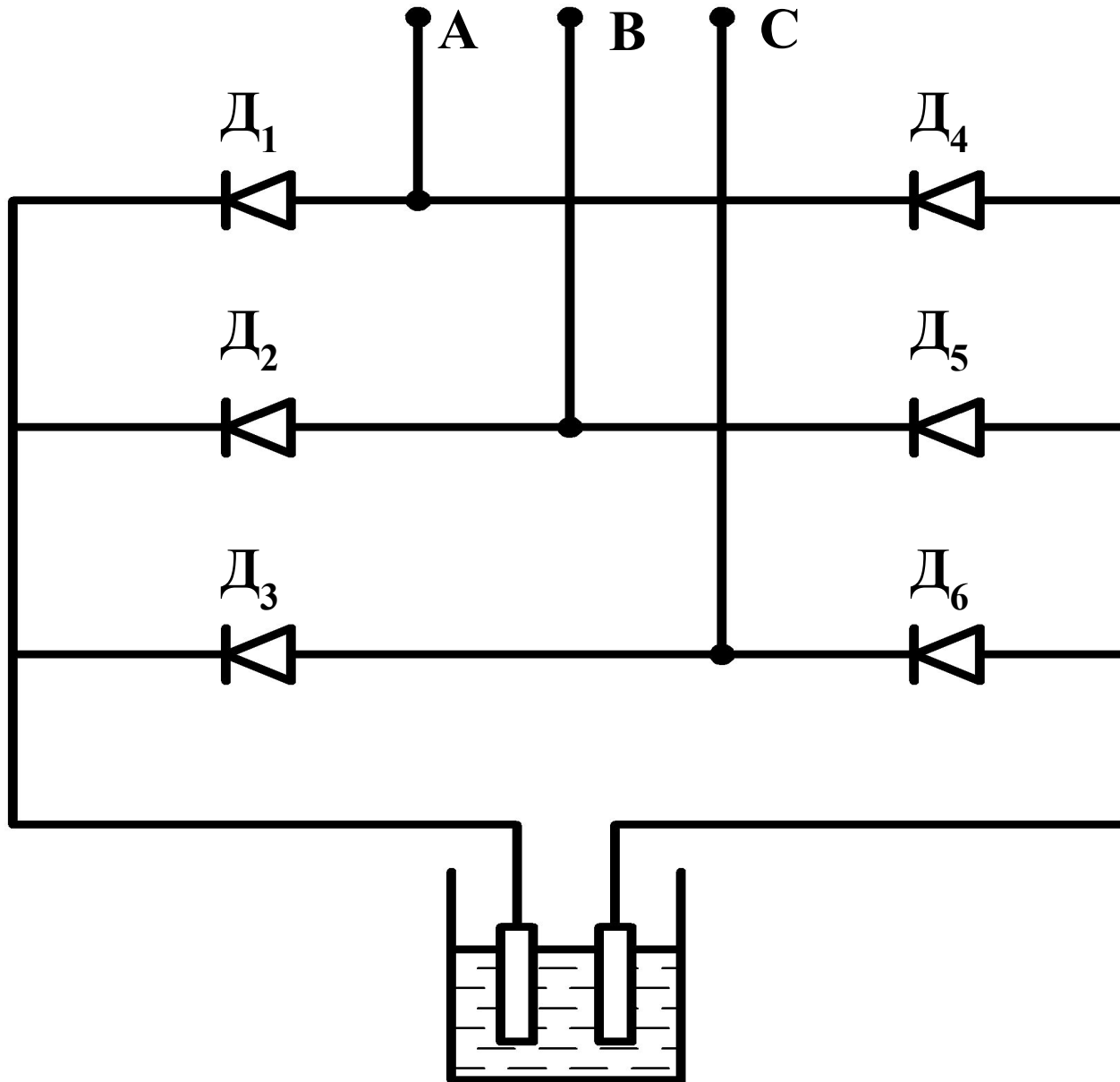
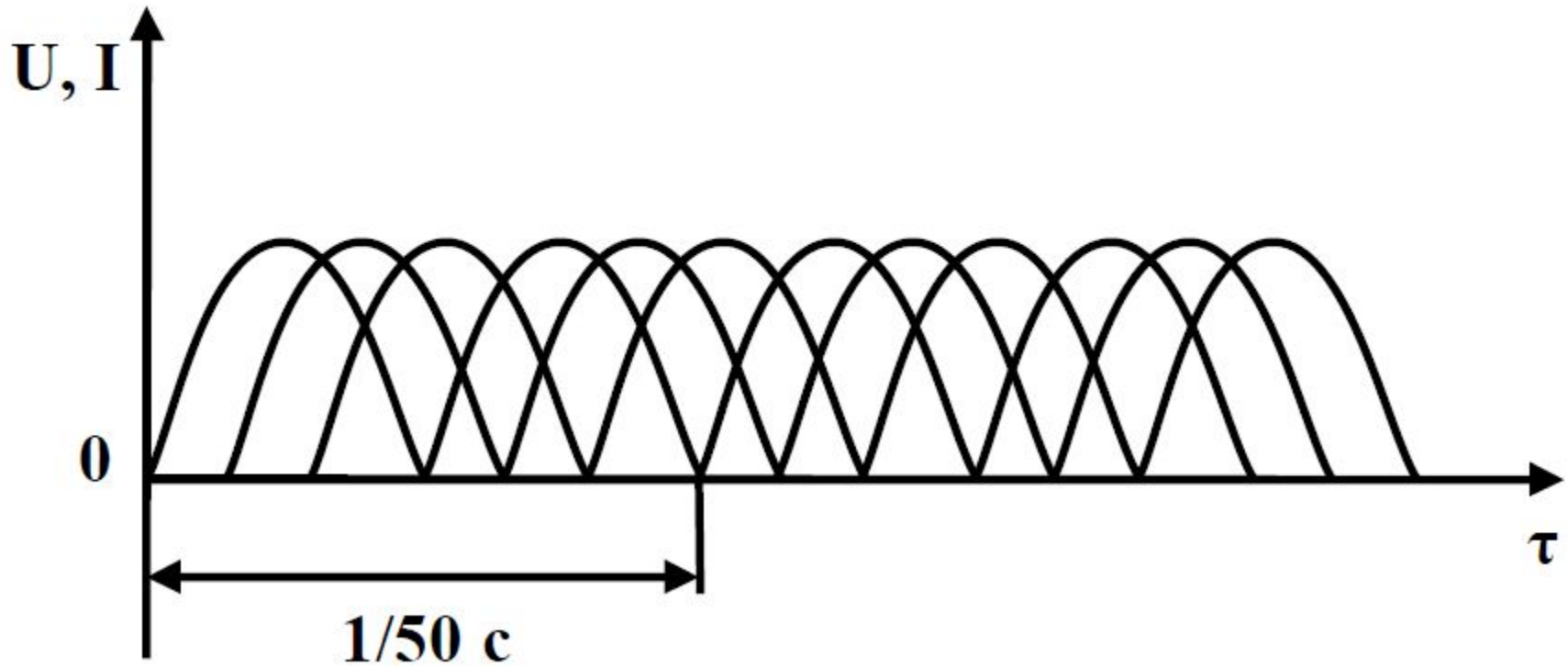


Диаграмма выпрямленного трехфазного переменного тока



$$I_{\text{д}} = 1,84 \cdot I_{\text{а}}$$