



ВЯТСКИЙ ГОСУДАРСТВЕННЫЙ  
УНИВЕРСИТЕТ  
ИШ ФОРМИРУЕМ  
БУДУЩЕЕ

## Тема 5

# Регуляторы электрических режимов

## Часть 2. Активные

Елькин Олег Валентинович, к.х.н., доцент  
кафедры ТЭП

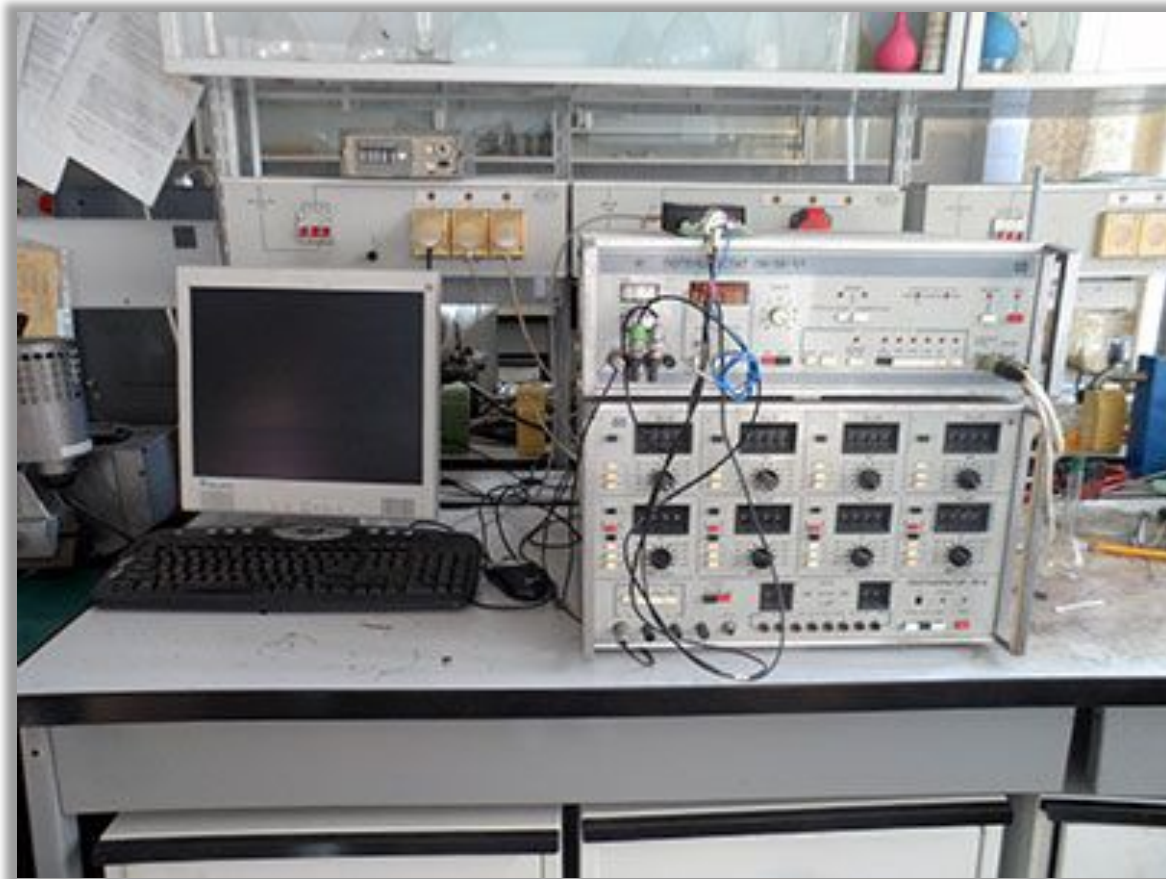
# регуляторы

- ✓ **Поддержание определенной величины тока или потенциала**
- ✓ **Изменение тока или потенциала ступенчато или по линейному закону с различной скоростью**
- ✓ **Точное измерение величины потенциала и тока поляризации**
- ✓ **Регистрация величины потенциала и тока поляризации**





**а**



**б**



# Потенциостаты-гальваностаты:

а – IPC-Pro (ООО «НТФ Вольта»); б – Р-150I (ООО «Элинс»)

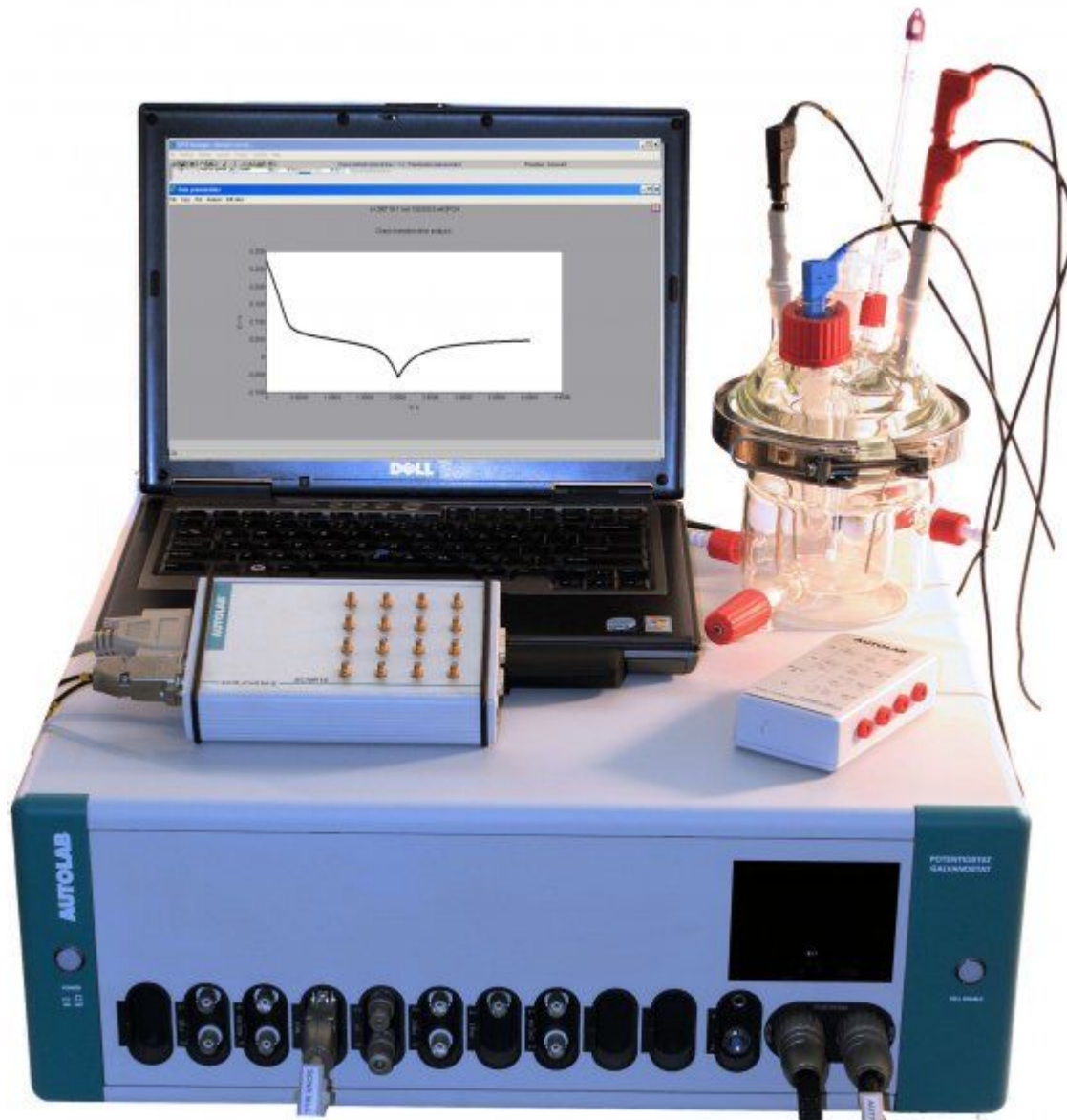


**а**

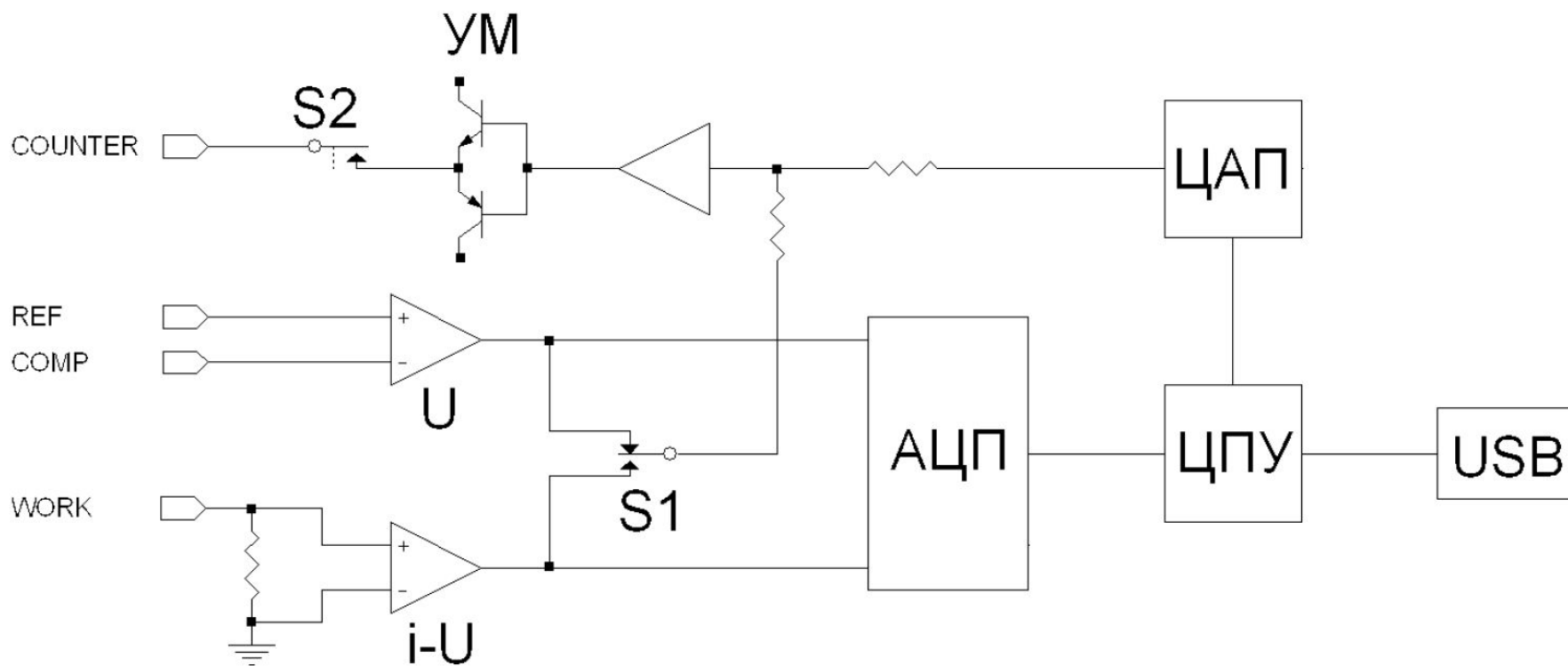


**б**

## Понециостат-гальваностат AUTOLAB

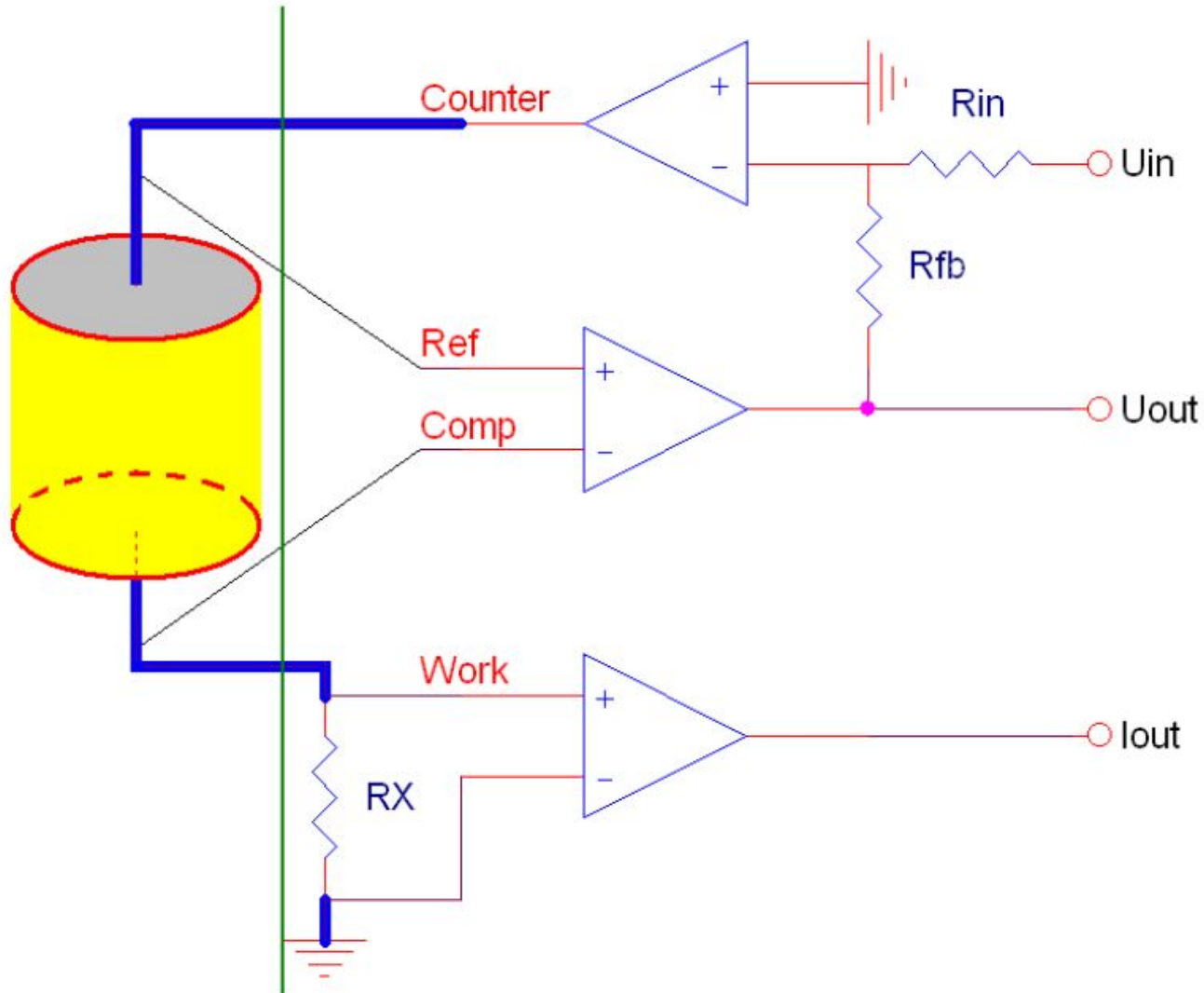


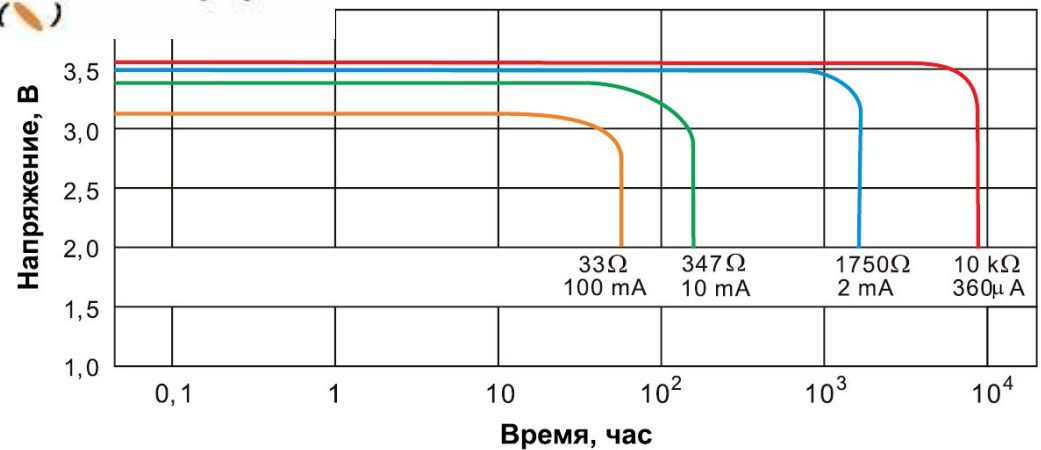
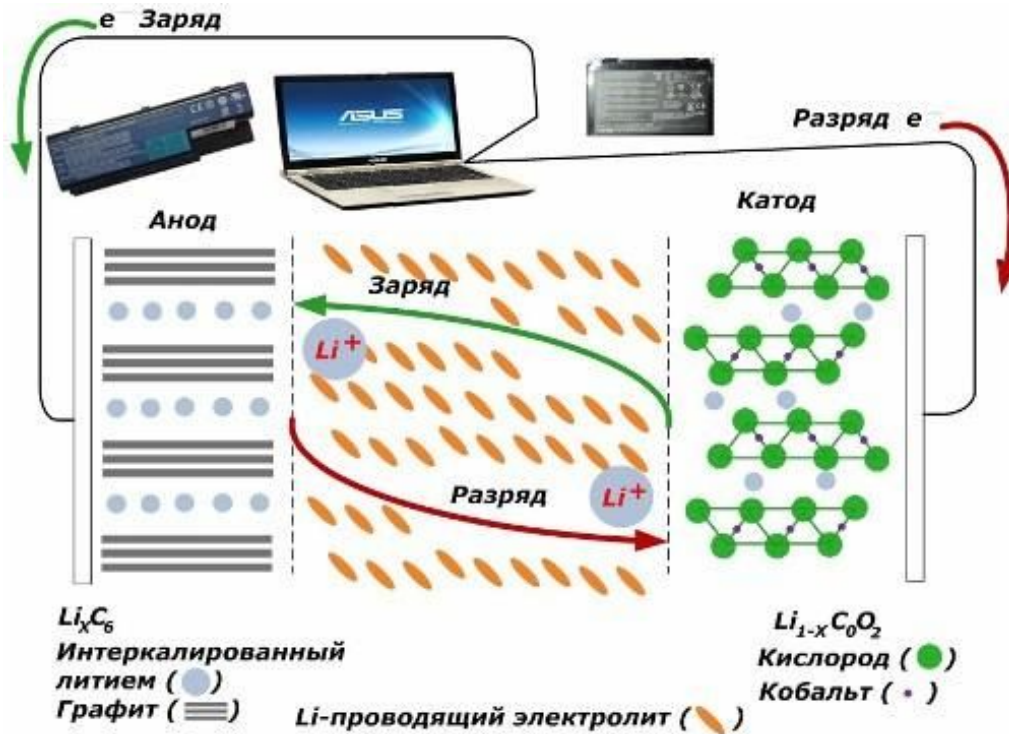
**Блок-схема потенциостата:** АЦП – аналого-цифровой преобразователь; ЦАП – цифро-аналоговый преобразователь; ЦПУ – центральное процессорное устройство; УМ – усилитель мощности

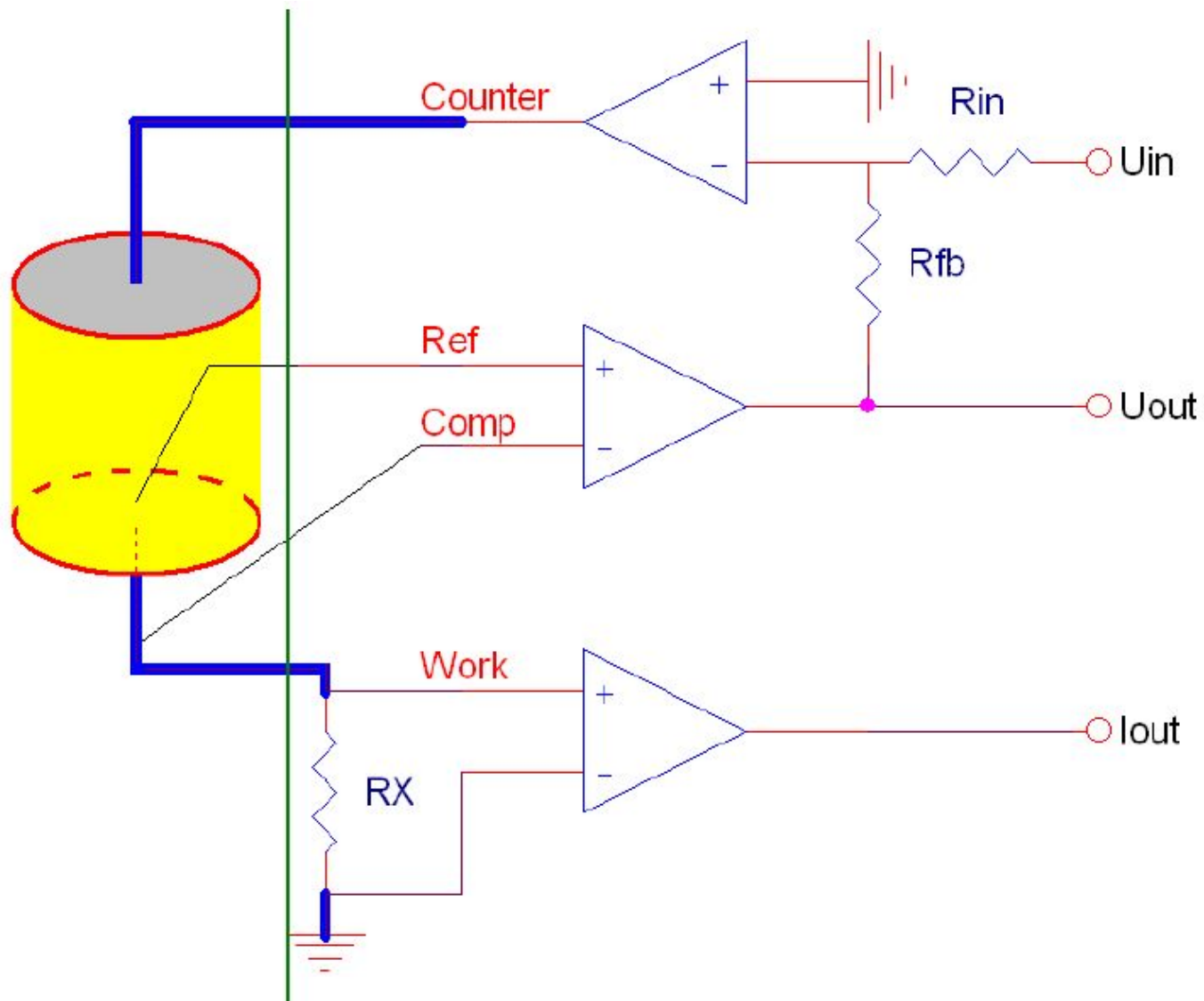


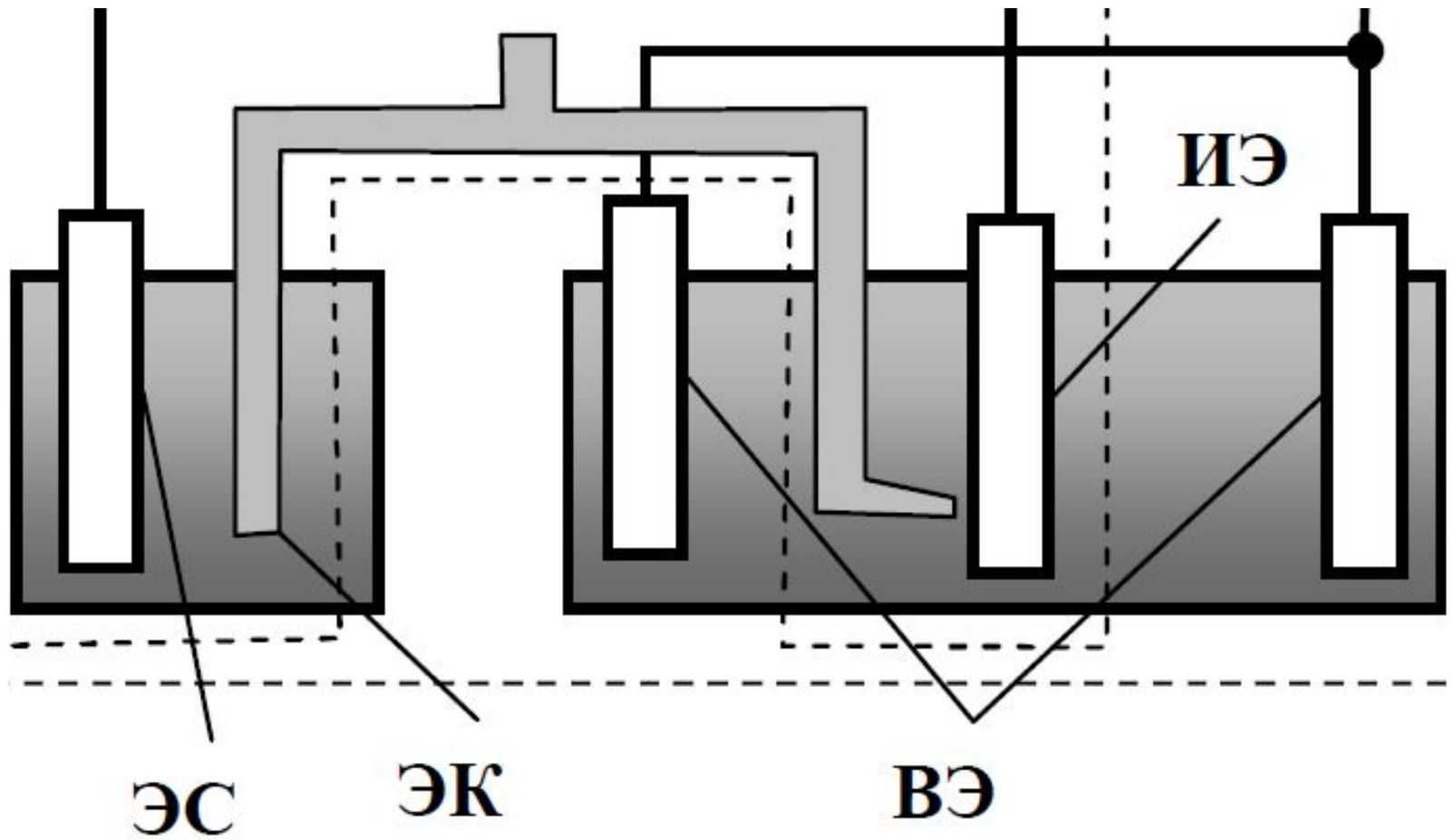
- ✓ **Потенциостатический** – стабилизирует (регулирует) потенциал (разницу потенциалов или напряжение)
- ✓ **Гальваностатический** – стабилизирует (регулирует) силу тока
- ✓ **Вольтметр** (режим регистрации потенциала разомкнутой сети) – потенциостат не использует своей усилитель мощности и суммирующий усилитель





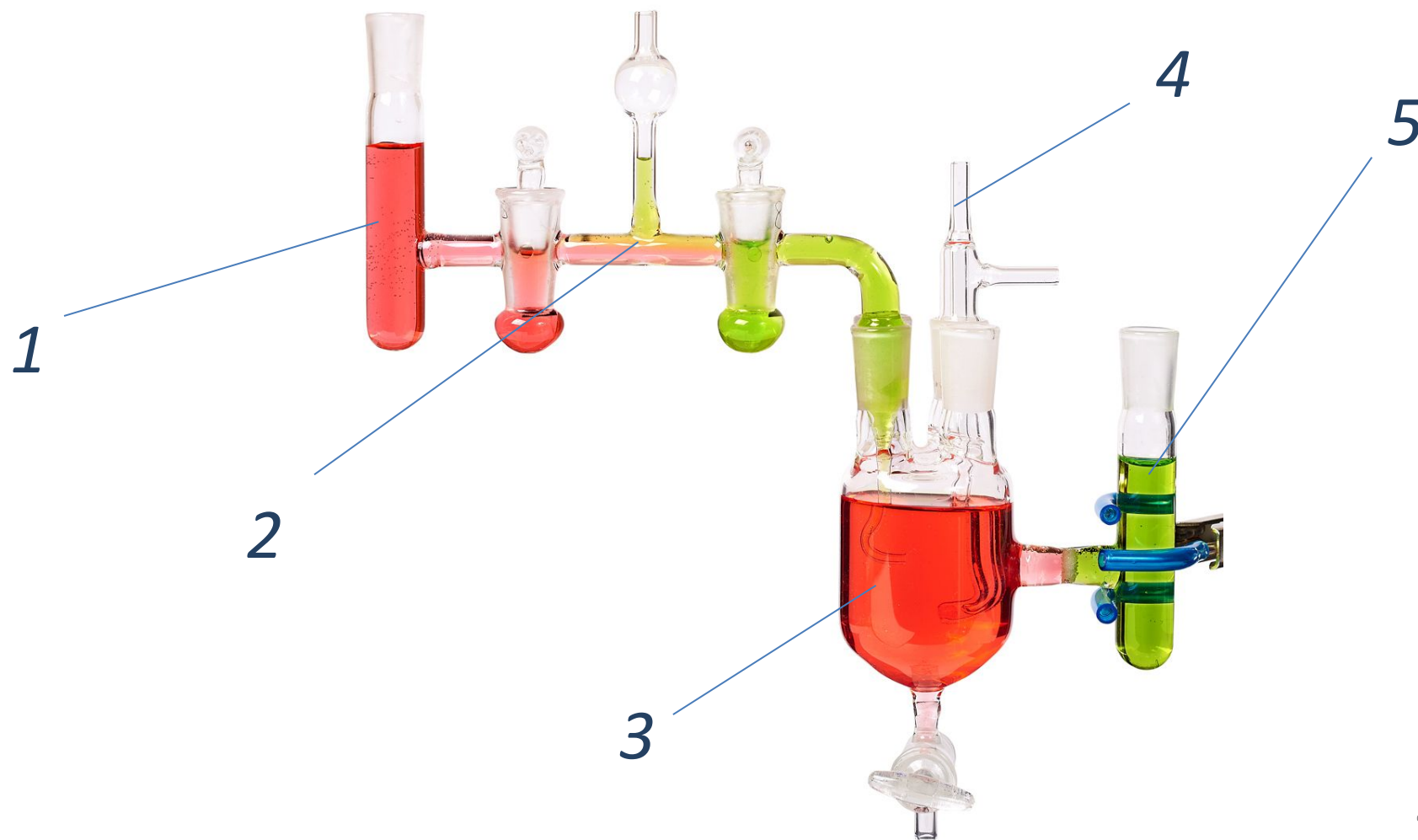






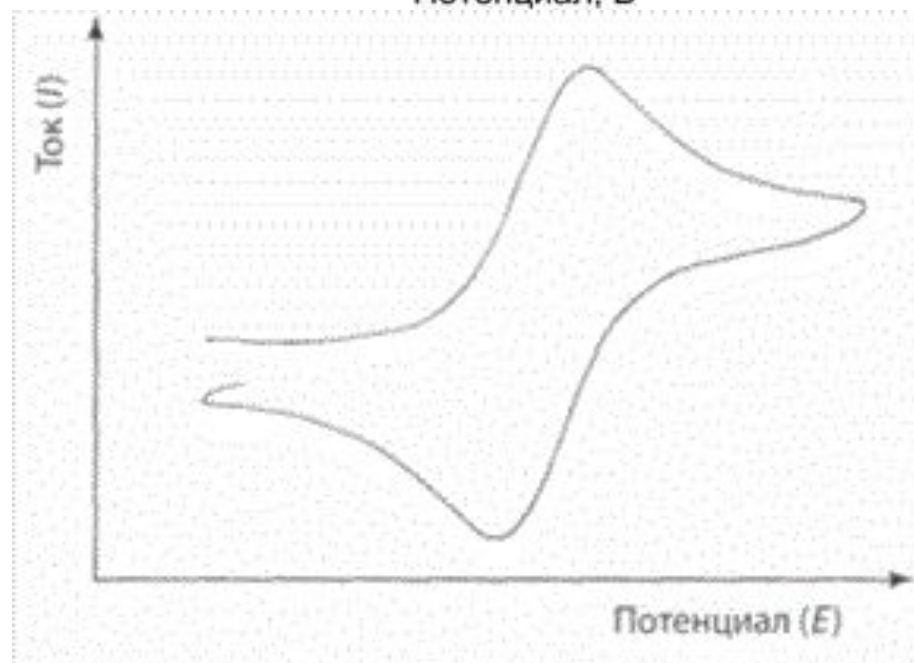
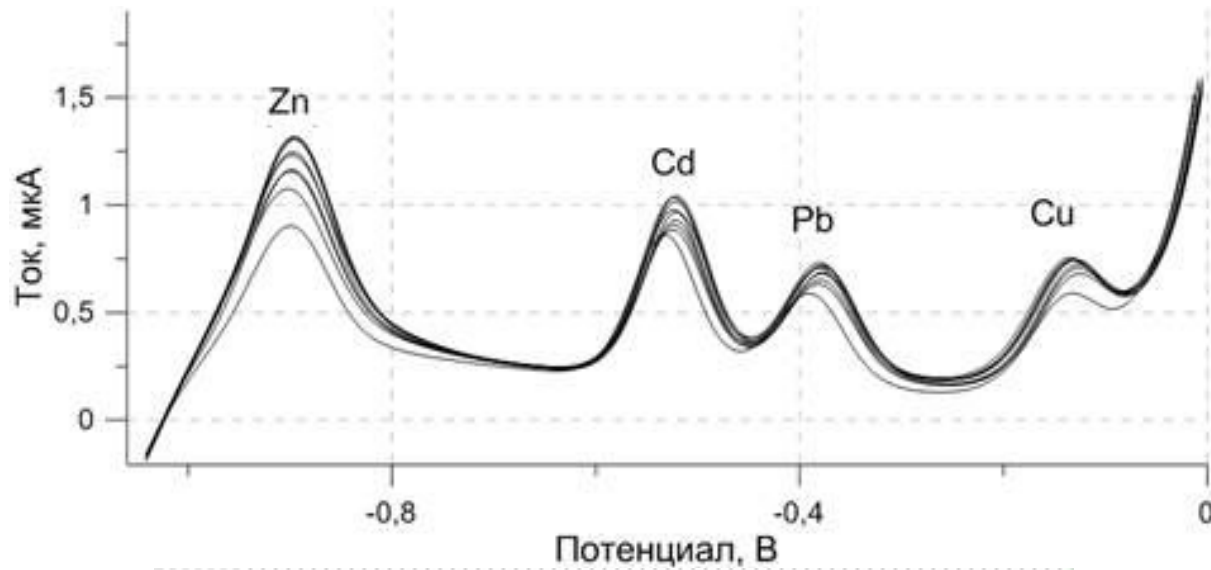
## Трехэлектродная ячейка:

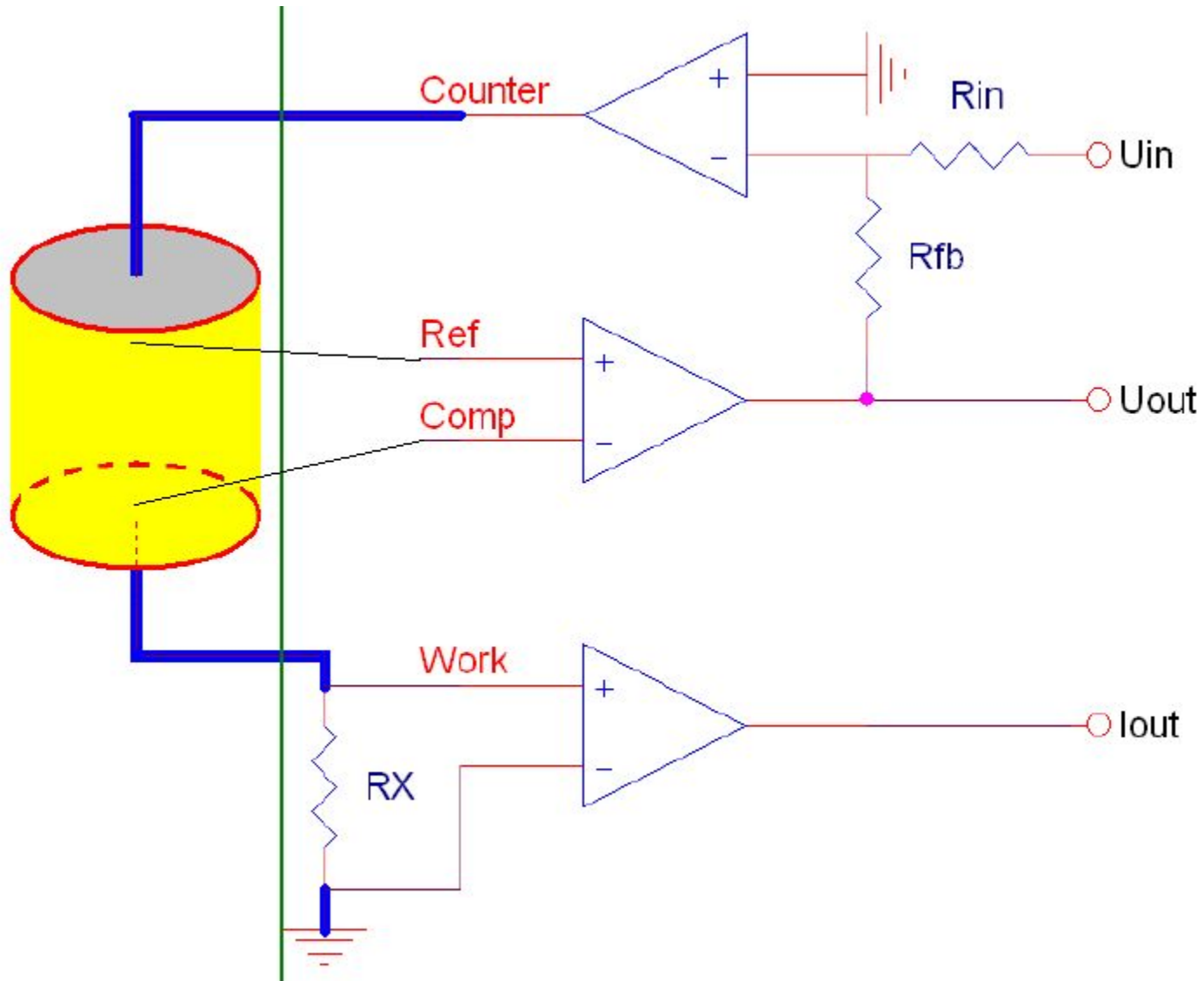
1 – емкость для электрода сравнения; 2 – электролитический ключ; 3 – основной рабочий объем; 4 – продувка; 5 – емкость для вспомогательного электрода



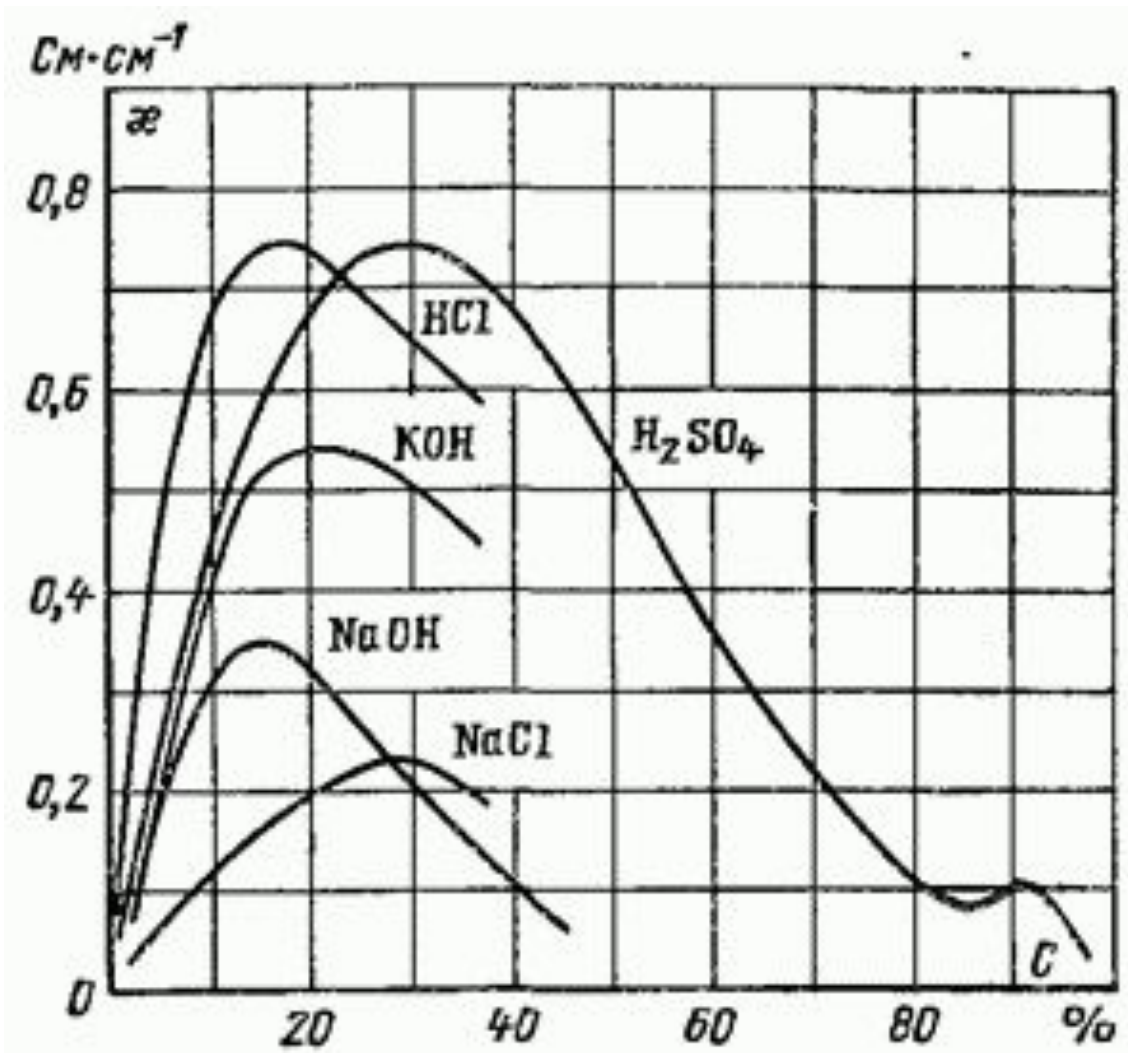


## Результаты измерений по трехэлектродной схем





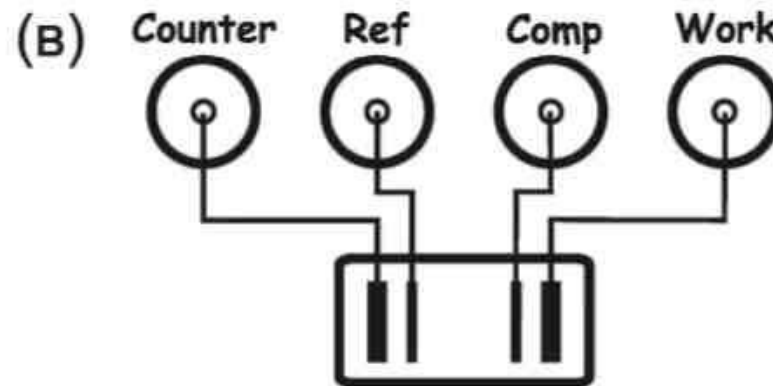
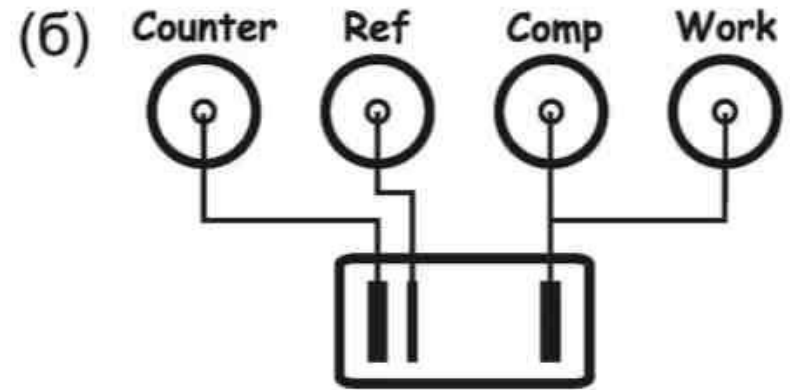
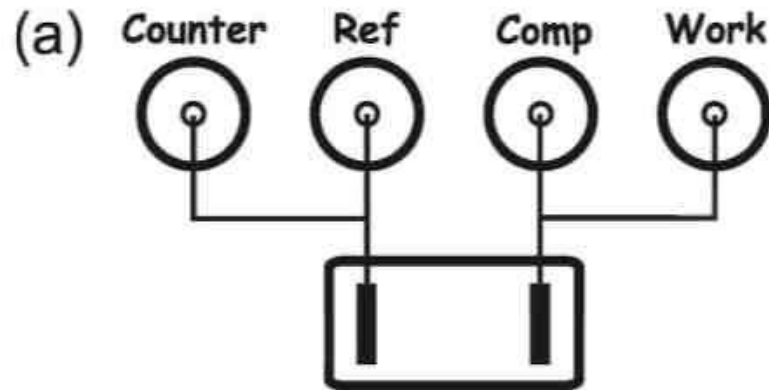
# Измерение электропроводности электролита

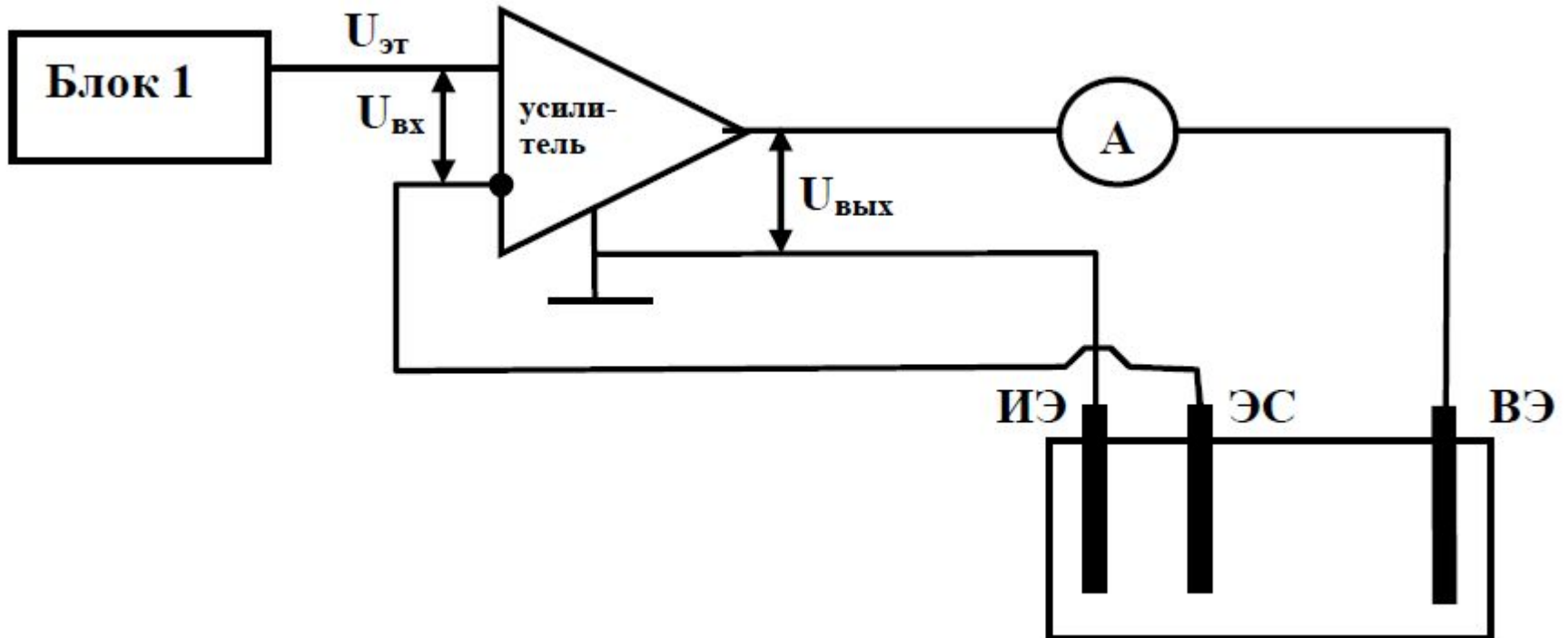


## Схемы подключения:

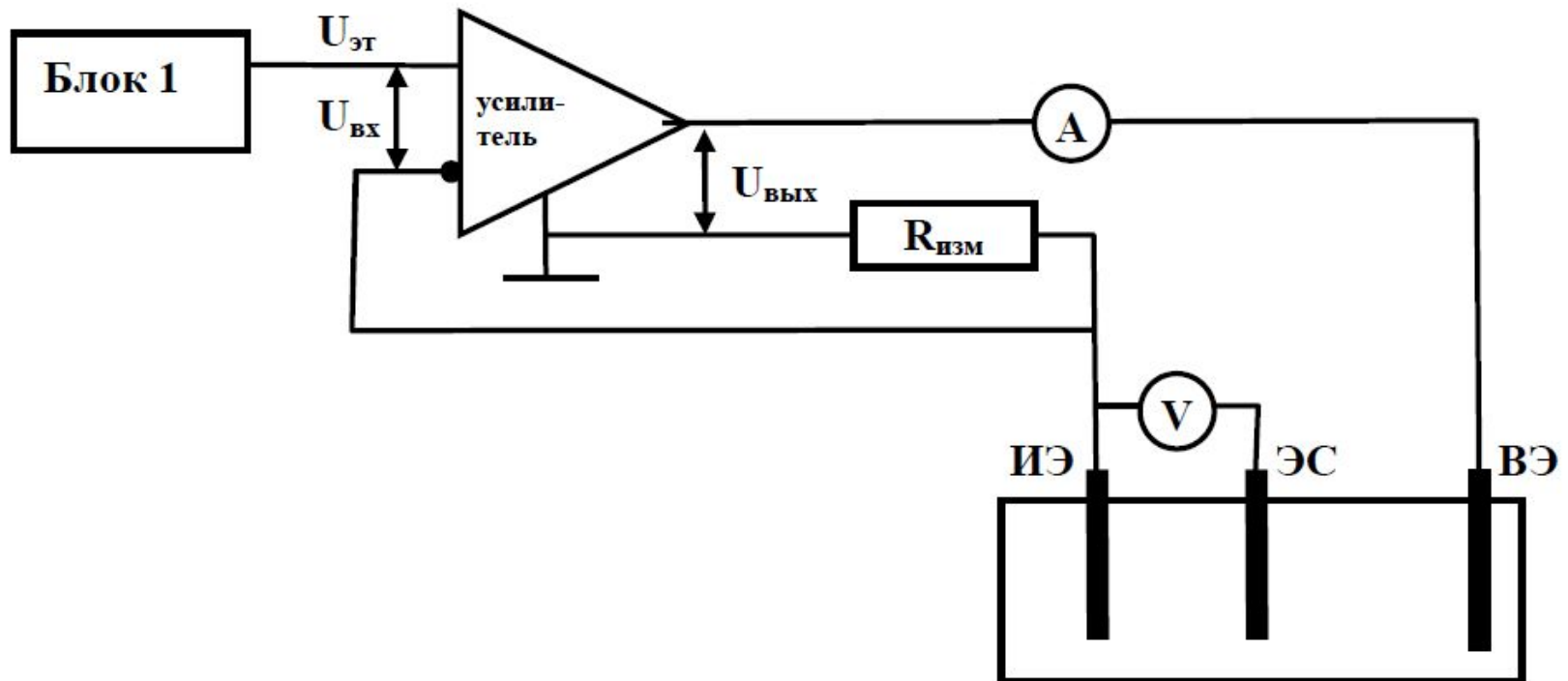
а – двухэлектродная схема; б – трехэлектродная схема;

в – четырехэлектродная схема

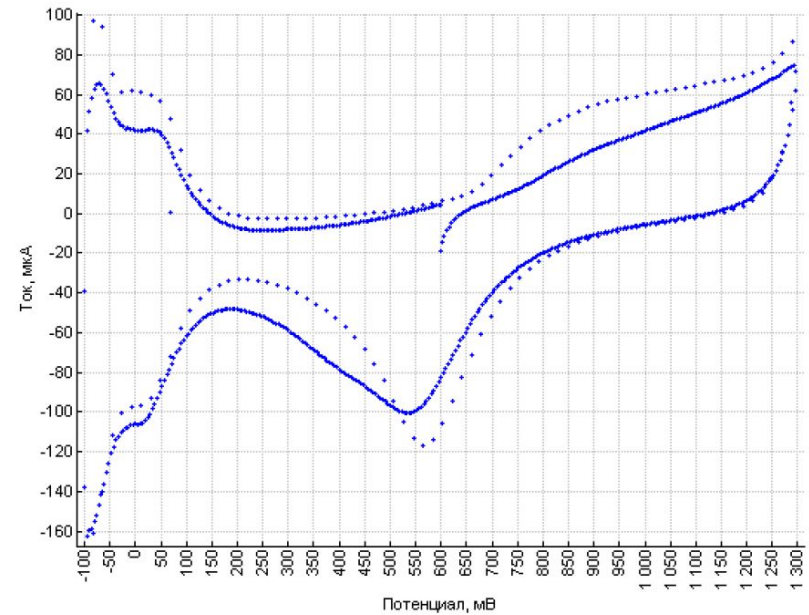
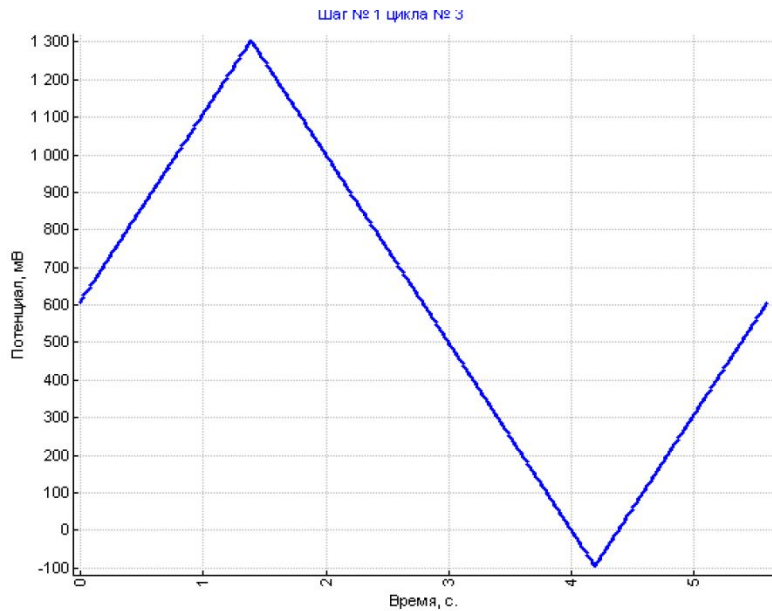








# Пример использования потенциостата: циклическая вольтамограмма



# Влияние скорости регистрации на качество вольтамперограмм

