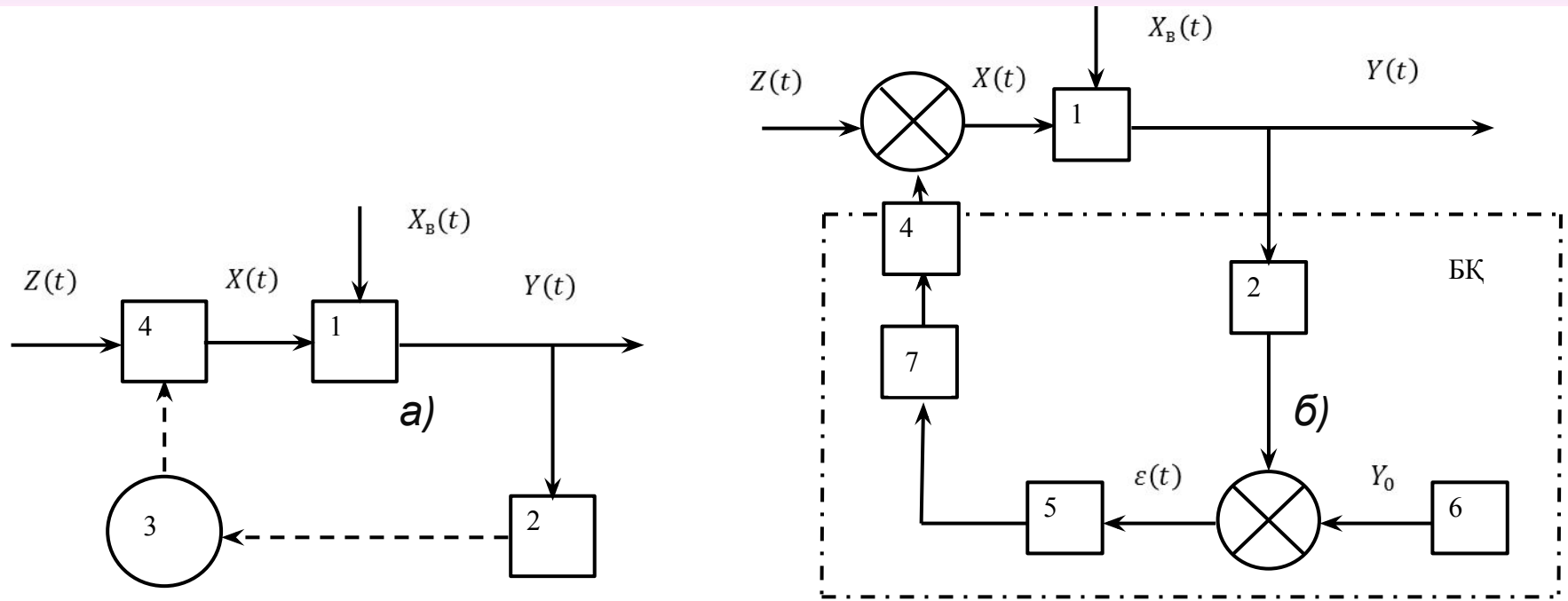


1 тақырып

**Автоматты басқару жүйелері
туралы негізгі түсініктер және
оларды құру принциптері**

1. Автоматты басқару жүйелерінің жұмыс істеу принциптері



1.1 сурет. Қолмен (а) және автоматпен (б) басқару жүйелері:

1 – басқару объекті (БО); 2 – өлшейтін аспап (ӨА); 3 – оператор (О); 4 – реттеуші орган (РО); 5 – басқарушы элемент (БЭ); 6 – тапсырушы (Тс); 7 – атқарушы механизм (АМ)

Технологиялық процестің дұрыс өтуіне сәйкес басқарылатын шаманың берілген уақыт аралығында ұстап отыруға керекті мәнін *алдын ала берілген мән* деп, ал фактілі, яғни процестің өлшенген мәнін *нақты* (қазіргі) деп атайды. Реттелетін шаманың алдын ала жоспарланған және нақты мәндерінің арасындағы айырмасын *ауытқу* дейді.

2. Автоматты басқару жүйелері туралы негізгі түсініктер

Осы қызмет алгоритмін орындау үшін белгілі бір сыртқы команданы орындайтын қондырғыны *басқару объектісі* дейді.

Технологиялық процесті жүргізу үшін басқару объектісіне әсер ететін тиімді ықпалды *басқару* дейді. Егер бұл басқару адамның қатысуынсыз жүзеге асса, оны **АВТОМАТТЫ**, ал адамның қатысуымен болса **ҚОЛМЕН** басқару деп атайды. Жалпы технологиялық процестер орындалатын барлық өндіріс жабдықтары *басқару объектілеріне* жатады.

Технологиялық процесті берілген қызмет жоспарына сәйкес объектіге сырттан берілетін арнайы нұсқаулар (ережелер) жиынтығын *басқару алгоритмі* дейді.

Басқару объектісіне басқару алгоритміне сәйкес әсер ететін кез келген техникалық құрылғы автоматты *басқару құрылғысы* делінеді.

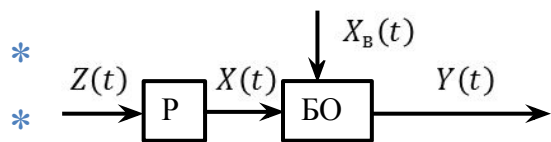
Бір-бірімен байланысты және басқару алгоритміне сәйкес өзара әрекеттесе жұмыс жасайтын автоматты басқару құрылғысы мен басқару объектісінің жиынтығы *автоматты басқару жүйесі* (АБЖ) деп аталады.

Жұмыс барысында автоматты басқару жүйесіне әртүрлі ішкі және сыртқы әсерлер ықпал жасайды. Автоматты жүйенің бір бөлігінен келесі бөлігіне технологиялық процестің бірқалыпты өтуін қамтамасыз ететін әрекеттің тізбекті желісін құрайтын әсерді *ішкі әсер* деп атайды. Оларды *басқарушы әсер* дейді.

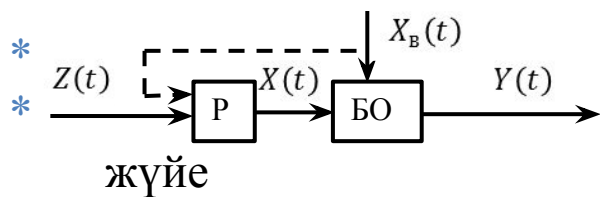
Ал сыртқы әсер екіге бөлінеді. Технологиялық процестің тиянақты өтуіне қажет әсер қызмет алгоритміне сәйкес жүйе кірісіне беріледі де, *жоспарланған әсер* деп аталады. Ал, жүйеге немесе басқару объектісіне сыртқы ортадан берілетін әсерді *қоздырғыш әсер* деп атайды.

3. Автоматты басқару жүйелерінің жіктеуі

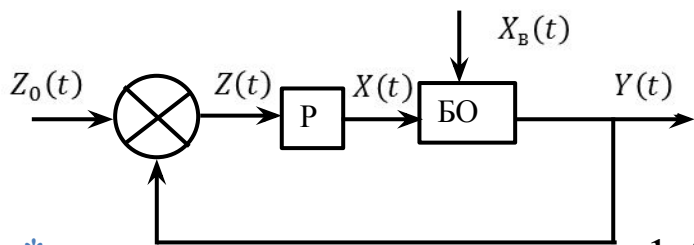




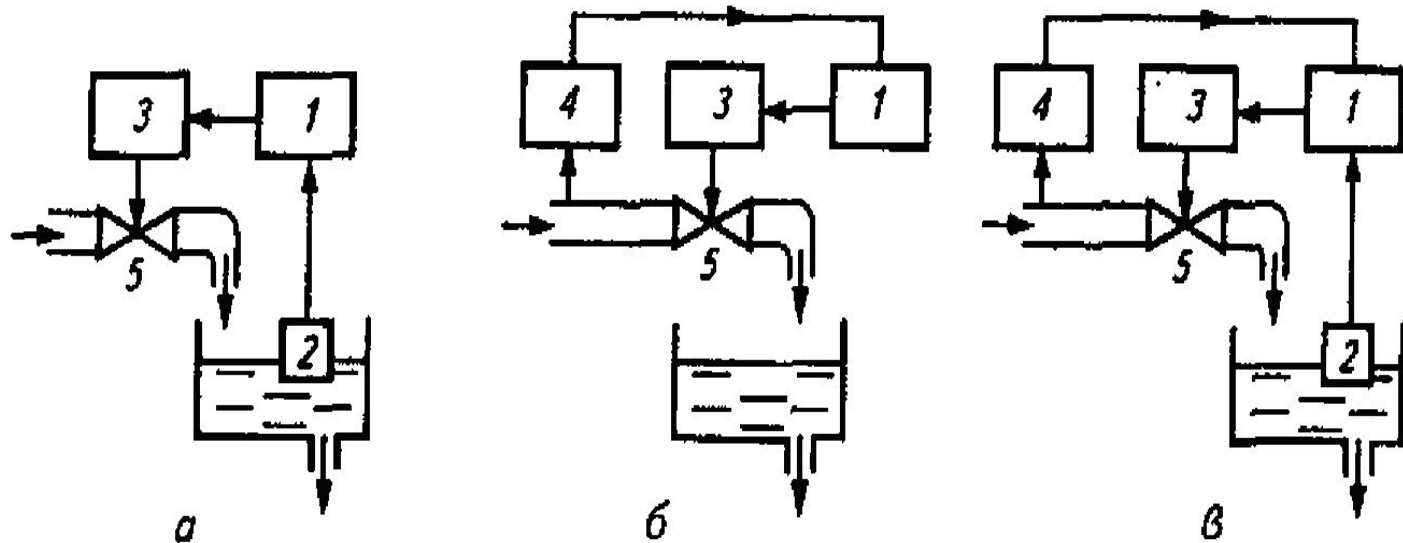
1.2. сурет. Тұйықталмаған нық басқару жүйесі



1.3. сурет. Тұйықталмаған қоздыру бойынша істейтін жүйе



1.4. сурет. Тұйықталған автоматты реттеу жүйесі (АРЖ)



1.6 сурет. Басқару жүйесінің функционалды схемасы:

а – ауытқумен басқару жүйесі,

б – қоздыру бойынша істейтін жүйе,

в – аралас жүйе.

1 – басқарушы орган;

2, 4 – судың деңгейі мен қысымын өлшейтін сенсорлар;

3 – атқарушы механизм – электромотор;

5 – реттеуші орган-кран