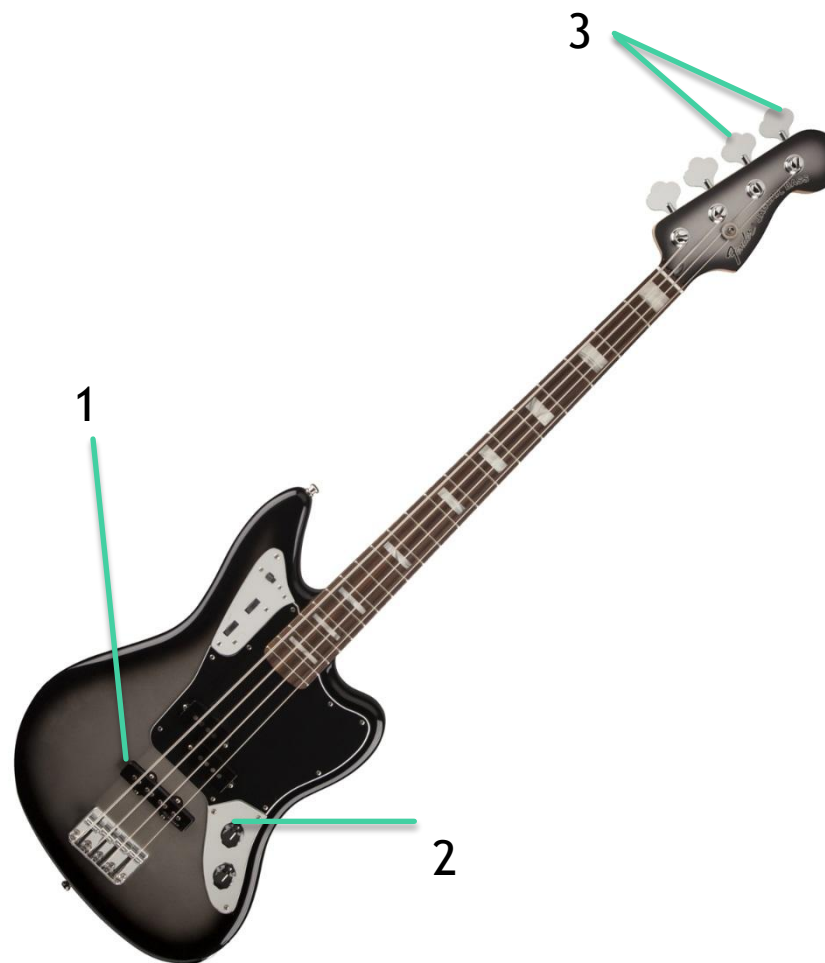


# Изготовление бас-гитары



# Устройство бас-гитары

- 1.- Звукосниматель
- 2.-Темброблок
- 3.-Колки



## Звукосниматель

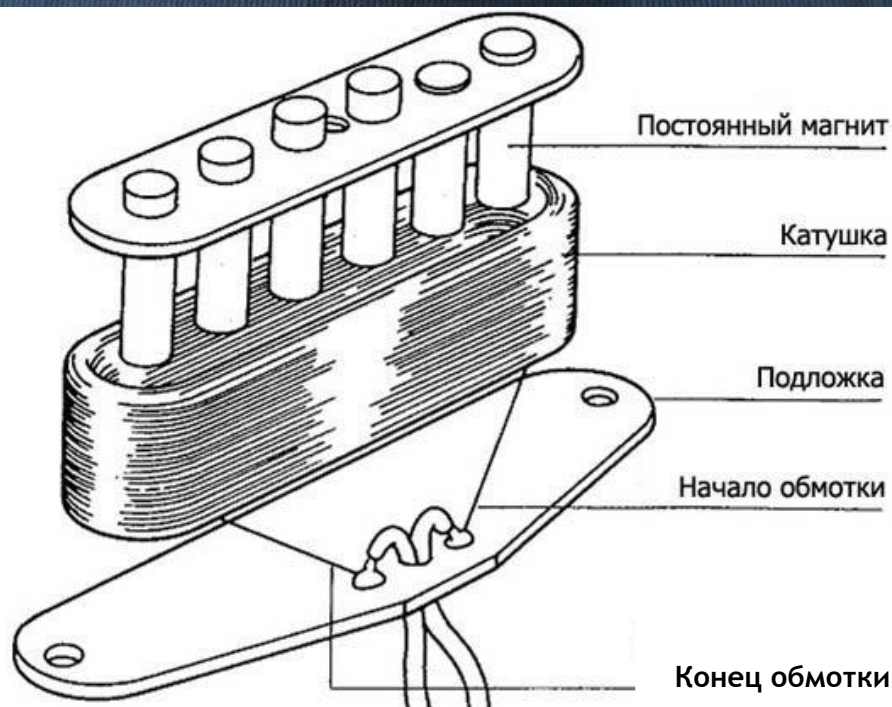
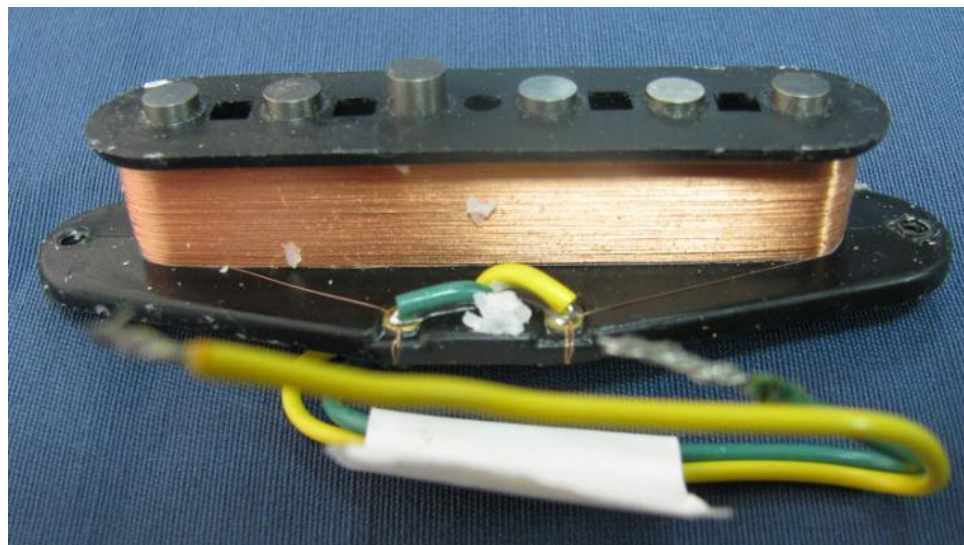
устройство, преобразующее энергию колебания струн в электрический ток.

- **Электромагнитный звукосниматель**

- снятие звука происходит благодаря изменению электромагнитного поля из-за колебания в нём струны. Преобразование колебания струн в электрический сигнал происходит так: струна колеблется в поле, создаваемом постоянными магнитами датчика. Внутри катушки проволоки, намотанной вокруг этих магнитов, возникает электрический ток, который через провода подается в усилитель.

- **Электроакустический звукосниматель**

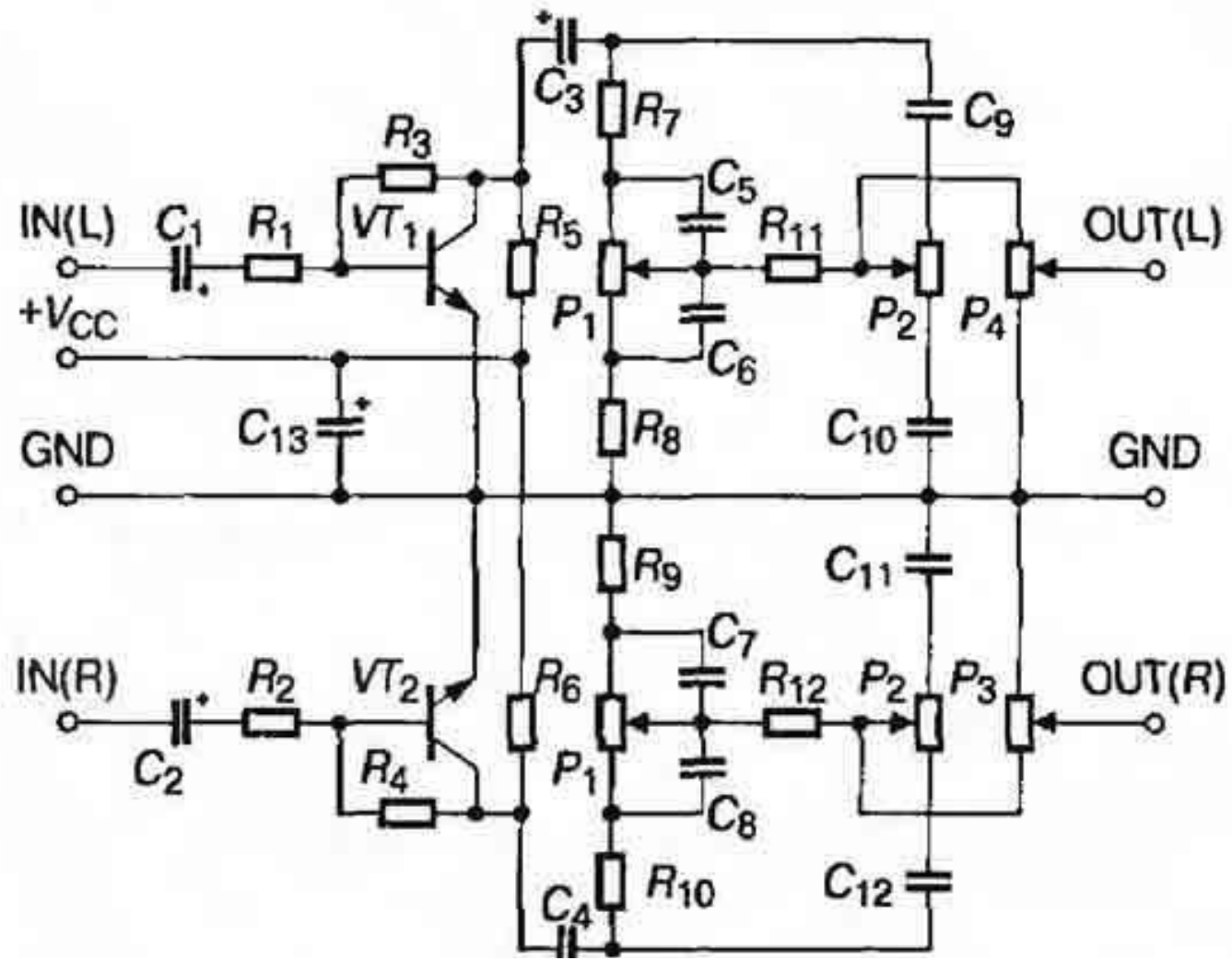
- по сути это микрофон, в данном случае — пьезоэлектрический. Может работать со струнами из любого материала. Именно пьезоэлектрические звукосниматели используют для озвучивания акустических инструментов.



## Темброблок

Если говорить простым языком, то гитарный темброблок - это коммутационная или коммутационно-усилительная схема. Если еще проще, то это схема используемая для изменения громкости и тембра. А тембром, в свою очередь, называется окраска звука.





## Колки

Используются для натяжения и удерживания струны.

