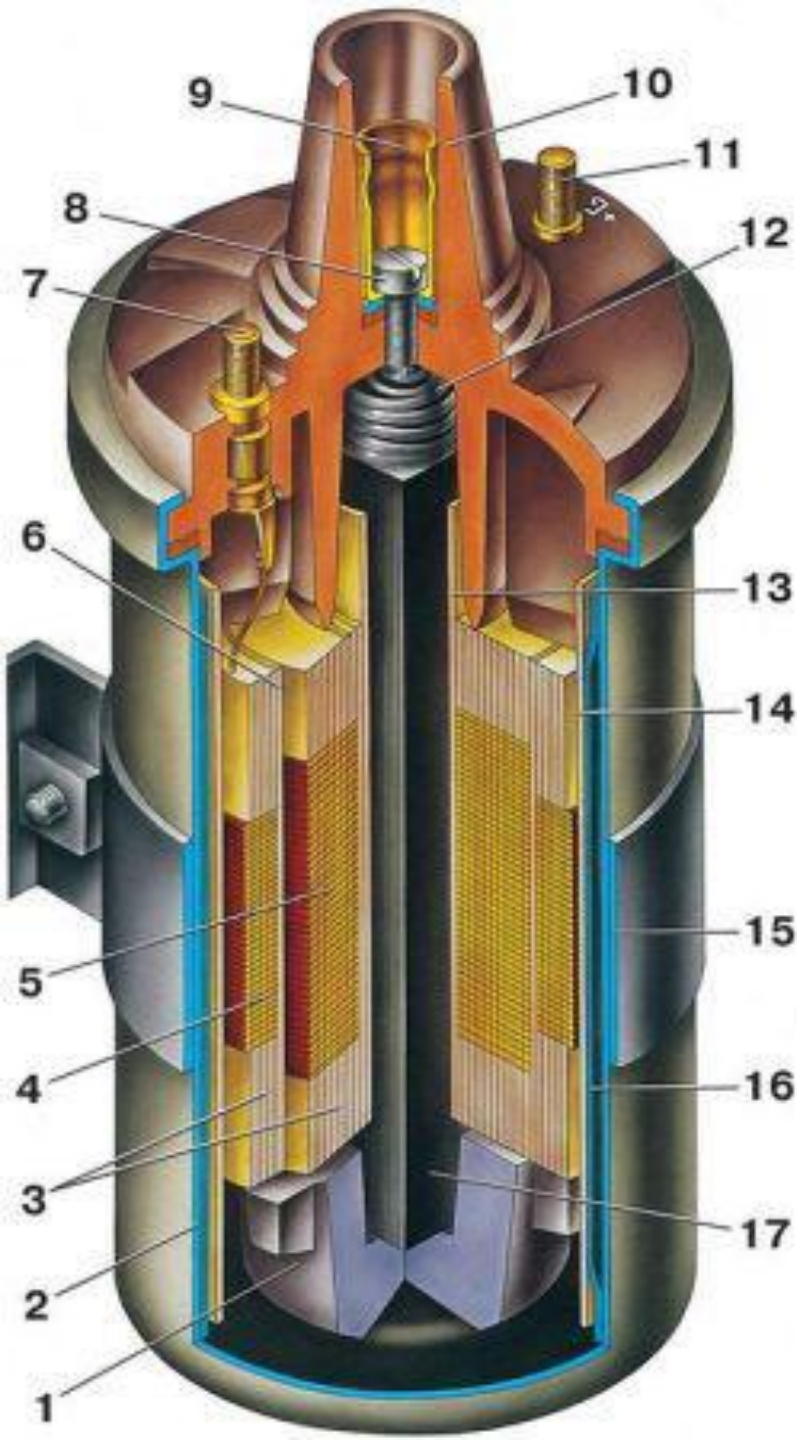


# **Катушка зажигания**

---

Катушка зажигания является сердцем системы зажигания, т.к. обеспечивает в ней создание высокого напряжения. Катушка зажигания применяется во всех системах зажигания: контактной, бесконтактной, электронной. По своей сути это трансформатор с двумя обмотками.

---



1 – изолятор;

2 – корпус;

3 – изоляционная бумага;

4 – первичная обмотка;

5 – вторичная обмотка;

6 – изоляция между обмотками;

7 – клемма вывода первичной обмотки;

8 – контактный винт;

9 – центральная клемма;

10 – крышка;

11 – клемма вывода первичной и вторичной обмотки;

12 – пружина центральной клеммы;

13 – каркас вторичной обмотки;

14 – наружная изоляция первичной обмотки;

15 – скоба крепления катушки;

16 – наружный магнитопровод;

17 – сердечник

---

Различают следующие типы катушек зажигания: общая, индивидуальная и сдвоенная.

Катушка объединяет две обмотки – первичную и вторичную. Первичная обмотка содержит от 100 до 150 витков толстой медной проволоки. Для предупреждения скачков напряжения и короткого замыкания проволока изолирована. Первичная обмотка имеет два низковольтных вывода на крышке катушки зажигания.

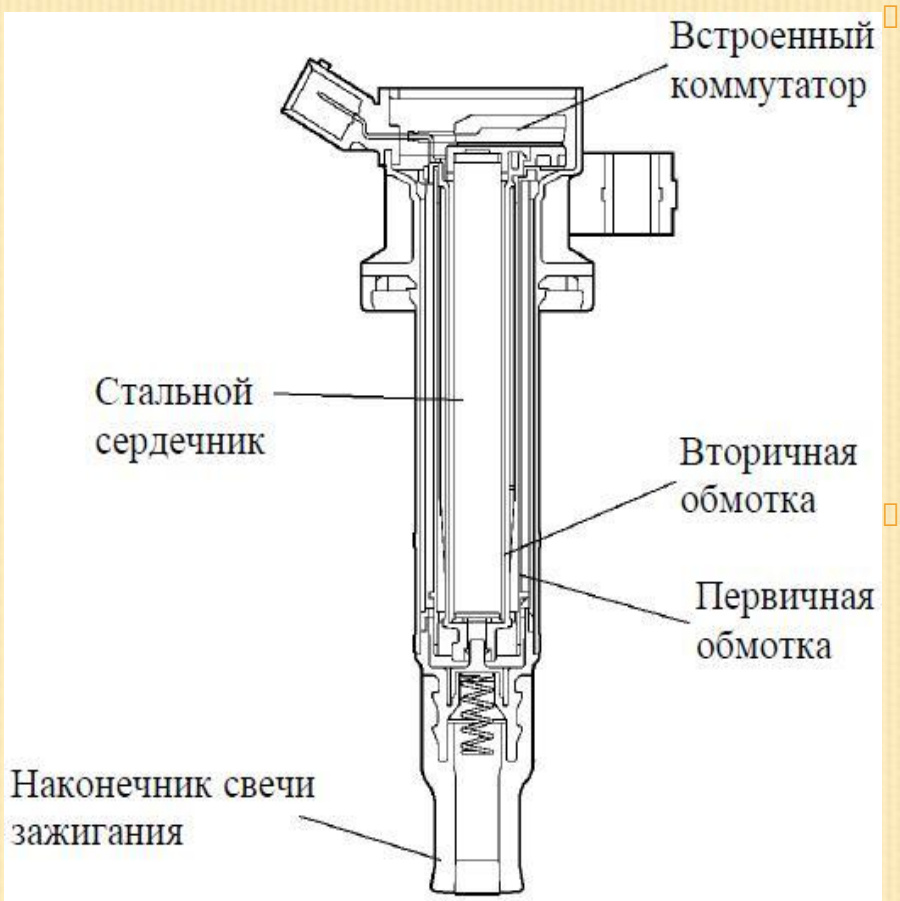
Вторичная обмотка имеет от 15000 до 30000 витков тонкой медной проволоки. Вторичная обмотка находится внутри первичной обмотки. Один конец вторичной обмотки соединен с отрицательной клеммой первичной обмотки, другой – с центральной клеммой на крышке, обеспечивающей вывод высокого напряжения.

Для повышения силы магнитного поля обмотки располагаются вокруг железного сердечника. Обмотки вместе с сердечником помещены в корпус с изолирующей крышкой. Для предотвращения токового нагрева катушка заполнена трансформаторным маслом.

Основными характеристиками катушки зажигания являются сопротивление обмоток, которое для каждой модели индивидуальное. Для примера, сопротивление первичной обмотки составляет порядка 3-3,5 Ом, вторичной обмотки – 5000-9000 Ом. Отклонение величины сопротивления обмотки от нормативного значения свидетельствует о неисправности катушки.

Работа катушки зажигания основана на возникновении во вторичной обмотке высокого напряжения при прохождении по первичной обмотке импульса тока низкого напряжения. При прохождении через первичную обмотку тока создается магнитное поле. Это магнитное поле наводит во вторичной обмотке ток высокого напряжения, который выводится через центральную клемму катушки и с помощью распределителя подается к свечам зажигания.





Индивидуальная катушка зажигания применяется в электронной системе прямого зажигания. Как и общая катушка зажигания, она включает первичную и вторичную обмотки. Здесь, наоборот, первичная обмотка находится внутри вторичной. В первичной обмотке установлен внутренний сердечник, а вокруг вторичной – внешний сердечник.

В индивидуальной катушке зажигания могут располагаться электронные компоненты воспламенителя. Высокое напряжение, вырабатываемое во вторичной обмотке, подается напрямую на свечу зажигания с помощью наконечника, включающего стержень высокого напряжения, пружину и изолирующую оболочку. Для быстрого отсекаания тока высокого напряжения во вторичной обмотке устанавливается диод высокого напряжения.

Сдвоенная катушка зажигания (другое наименование – двухвыводная катушка зажигания) применяется во многих конструкциях электронной системы прямого зажигания. Сдвоенная катушка имеет два высоковольтных вывода, которые обеспечивают синхронное получение искры двумя цилиндрами одновременно. При этом только один цилиндр находится в конце такта сжатия. В другом цилиндре искра происходит вхолостую на такте выпуска отработавших газов.

Двухвыводная катушка зажигания может иметь различное соединение со свечами зажигания:

- 1) с помощью проводов высокого напряжения;
- 2) одна свеча – напрямую через наконечник, другая – с помощью провода высокого напряжения.

Конструктивно две двухвыводные катушки могут объединяться в единый блок, который носит собственное название – четырехвыводная катушка зажигания.



Высокое напряжение  
цилиндр 2+3

Высокое напряжение  
цилиндр 1+4

Масса для заливки

Клеммы 1+15+31

Железный сердечник

Первичная обмотка

Вторичная обмотка

