

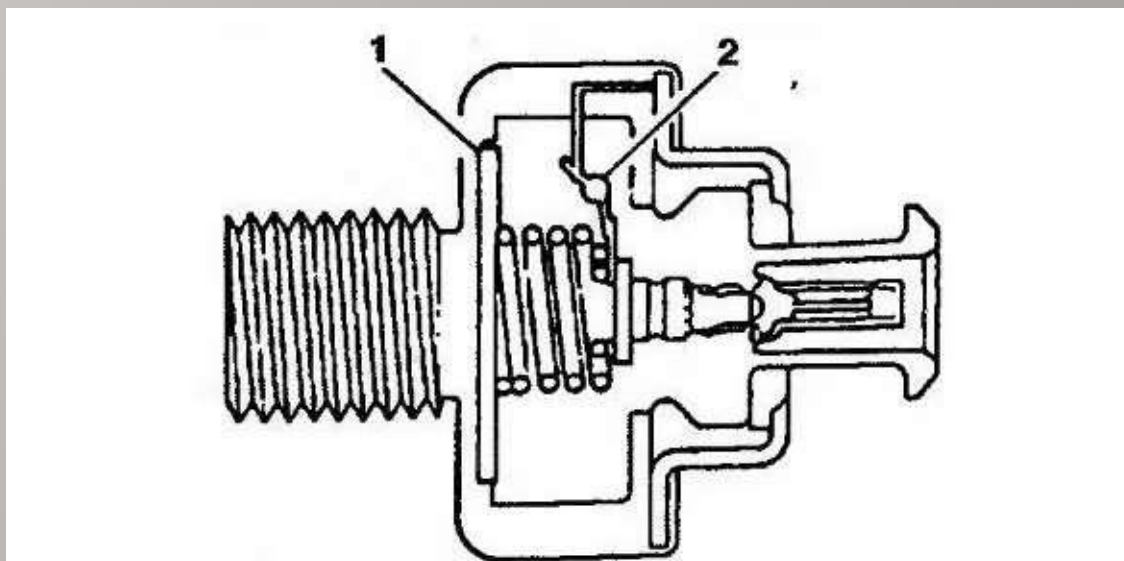
ДАТЧИК ДЕТОНАЦИИ

- Он представляет собой акселерометр, то есть устройство, воспринимающее и преобразующее энергию механических колебаний блока цилиндров в электрические импульсы. Датчик детонации непрерывно посылает сигналы в электронный блок управления двигателем, а электроника отвечает изменением качественного состава рабочей смеси и угла опережения зажигания. Данное устройство помогает также добиться более экономичной работы и развить максимальную мощность двигателя.



- Вероятность появления детонации зависит от 3-х основных факторов:
- 1. Химический состав бензина, а точнее, его октановое число. Чем оно выше, тем более он устойчив к этому явлению.
- 2. Конструктивные особенности двигателя, а именно степень сжатия, форма камеры сгорания, расположение свечей зажигания, форма днища поршня и т.п.
- 3. Условия работы мотора

- Принцип работы датчика основывается на пьезоэффekte. Данное устройство представляет собой помещенную в корпус пьезоэлектрическую пластину, на концах которой, в случае возникновения детонации, появляется напряжение. С ростом амплитуды и частоты механических колебаний двигателя напряжение возрастает.
- Существует определенный порог безопасности, если величина напряжения его превысит, то электронный блок управления отдаст команду на уменьшение угла опережения зажигания.



Датчик детонации: 1 - пьезоэлемент; 2 - шунтирующий резистор

Поломка датчика

- При возникновении неисправности датчика детонации на приборной панели загорается контрольный индикатор. Мотор при этом работает, и на автомобиле вполне можно ехать. На закономерный вопрос «зачем тогда нужен этот датчик» ответ следующий.
- На старых автомобилях, не оборудованных электронным блоком управления, угол опережения зажигания корректировался вручную поворотом крышки прерывателя-распределителя зажигания. Это позволяло скорректировать работу системы зажигания в зависимости от октанового числа бензина, которое может сильно отличаться на разных заправках. У современного двигателя устройство трамблера иное, его крышка неподвижна, поэтому такую функцию выполняет ЭБУ. Соответственно, если датчик детонации выйдет из строя, то угол опережения зажигания не сможет быть скорректирован.
- **Вышедший из строя датчик детонации влияет на динамику и экономичность двигателя.** Принцип работы электронного блока управления таков, что при возникновении неисправности датчика он устанавливает заведомо позднее зажигание в целях безопасности, чтобы исключить вероятность разрушения мотора. В результате силовой агрегат работает, но начинает потреблять гораздо больше топлива, и ухудшается динамика машины. Второе особенно заметно при повышенных нагрузках.

ДАТЧИК ТЕМПЕРАТУРЫ ОХЛАЖДАЮЩЕЙ ЖИДКОСТИ

- ДТОЖ необходим для постоянного контроля температурных (внутренних) показателей двигателя автомобиля. При работе мотора жидкость, используемая для его охлаждения, «забирает» тепло цилиндров. При этом, естественно, изменяется температура головок и блока цилиндров. Данные изменения как раз и улавливает датчик указателя температуры охлаждающей жидкости, отсылая информацию о них на ЭБУ транспортного средства.

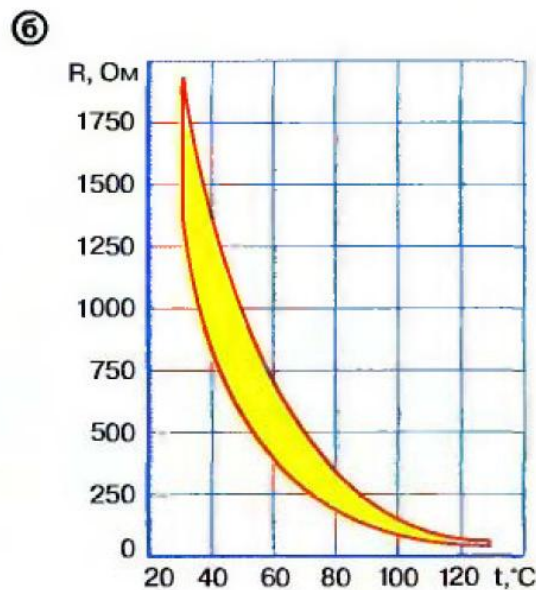
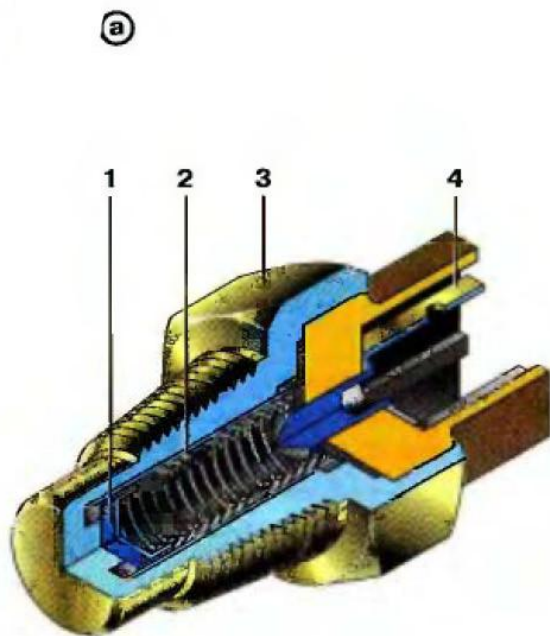
- ⦿ Работа датчика позволяет управляющей системе выполнять следующие функции:
- ⦿ Выставление запаздывания и опережения зажигания. Правильно выставленный угол зажигания гарантирует существенное уменьшение объема отработавших газов, снижение расхода горючего, а также он оказывает влияние на ряд важных параметров рациональной эксплуатации ДВС.
- ⦿ Обогащение бензина (для авто с системой впрыска топлива). Как только блок управления принимает сообщение о малой температуре двигателя (холодный мотор), он сразу же повышает продолжительность импульса на форсунки, что обеспечивает отсутствие колебаний при прогреве ДВС и оптимизацию его функционирования на холостом ходу. При увеличении температуры блок начинает обеднять горючую смесь, за счет чего происходит уменьшение выхлопа и снижение расхода бензина. Если ДТОЖ неисправен, ЭБУ делается «слепым», а это становится причиной потери, загрязнения и чрезмерного (никому ненужного) обогащения смеси.
- ⦿ Контроль и изменение параметров горючей смеси при разомкнутом и замкнутом контуре. Если имеется неисправность ДТОЖ, блок управления не реагирует на сообщения кислородного датчика (пока хладагент не обретет требуемой температуры), а значит, ЭБУ не будет иметь обратной связи (ведь он не видит номер сигнала) и не сможет улучшать холостой ход и обогащать топливную смесь при холодном моторе. По сути, его работа будет полностью нарушена.
- ⦿ Кроме того, датчик температуры охлаждающей жидкости необходим для контроля вращения коленчатого вала, продувки фильтрующего элемента механизма улавливания паров горючего, блокировки в процессе прогрева гидротрансформатора (его муфты) коробки передач, повышения оборотов холостого хода.

Устройство

- Современный датчик температуры охлаждающей жидкости представляет собой специальный резистор (его правильное название – термистор), который способен мгновенно изменять свое сопротивление при изменении температуры. Производят такие резисторы из оксида никеля, кобальта и аналогичных материалов, обладающих полупроводниковыми характеристиками. При повышении температуры в термисторе наблюдается повышение числа свободных электронов. Это приводит к тому, что его сопротивление уменьшается.



- Описываемый резистор, изменяющий свое сопротивление, «прячут» в теплопроводный защитный корпус, оснащенный соединительным разъемом (электрическим) и специальной крепежной резьбой. Так как температурный коэффициент термистора является отрицательным, датчик имеет максимальное сопротивление в тех случаях, когда мотор холодный. При повышении температуры сопротивление становится меньше, при этом снижается и напряжение ДТОЖ (изначально оно составляет около пяти вольт). Ориентируясь на все эти «скачки», ЭБУ определяет температуру жидкости для охлаждения.



Датчик температуры охлаждающей жидкости:

датчик TM106: **а** – устройство; **б** – зависимость сопротивления от температуры; **1** – полупроводниковый терморезистор; **2** – токоведущая пружина; **3** – баллон (корпус); **4** – вывод

ДАТЧИК ПОЛОЖЕНИЯ ПЕДАЛИ АКСЕЛЕРАТОРА

- Одним из входных устройств системы управления двигателем является датчик положения педали акселератора (обиходное название – датчик положения педали газа). Датчик оценивает положение педали акселератора, на основании которого блок управления двигателем устанавливает определенное положение дроссельной заслонки. Таким образом, реализуется потребность водителя в мощности двигателя.

- Датчик положения педали акселератора устанавливается в составе объединенного модуля **электронной педали газа**. Конструктивно датчик представляет собой датчик углового перемещения. Для оценки положения педали акселератора используются контактные и бесконтактные датчики перемещения.



- К контактным датчикам перемещения относится **потенциометрический датчик**. Он включает потенциометр со скользящими контактами, расположенными на валу педали акселератора. Каждому положению педали соответствует определенное сопротивление потенциометра, обуславливающее величину выходного напряжения. Для надежности и удобства диагностики устанавливается два датчика положения педали акселератора.

- Из бесконтактных датчиков перемещения для оценки положения педали акселератора используют угловой датчик Холла и индуктивный датчик. Применение бесконтактных датчиков повышает точность измерений и обеспечивает высокое быстродействие.
- В **угловом датчике Холла** на валу педали газа расположен постоянный магнит. При его повороте магнитные линии с разной интенсивностью пересекают датчик Холла, фиксируя текущее положение педали акселератора. Помимо измерения интенсивности магнитного поля в ряде конструкций датчиков Холла для оценки перемещения используется направление магнитного поля.
- **Индуктивный датчик** перемещения включает две неподвижные катушки индуктивности и одну подвижную, связанную с педалью газа. Взаимное перемещение катушек индуктивности приводит к изменению электромагнитного поля, которое распознается в качестве перемещения педали акселератора.

- В автомобилях с автоматической коробкой передач датчик положения педали акселератора выполняет еще одну функцию – включает режим «кик-даун» (резкое ускорение автомобиля за счет включения понижающей передачи). В конструкциях модуля педали газа эта функция реализуется по-разному:
 - установка специального контактного датчика (концевого переключателя) в крайнем положении педали;
 - оценка интенсивности изменения сопротивления потенциометра;
 - воздействие на упругий элемент в модуле педали.
- Конструкция датчика положения педали акселератора постоянно совершенствуется. Одним из направлений совершенствования является расширение функциональных возможностей датчика. Например, *активный датчик положения педали акселератора*. Помимо обычных функций активный датчик обеспечивает обратную связь с водителем через педальный модуль. Обратная связь достигается за счет вибрации педали, а также изменении усилия при нажатии.

- Активный датчик положения педали акселератора может использоваться в различных условиях движения:
- индикация оптимального момента переключения механической коробки передач (вибрация педали при достижении определенных оборотов двигателя);
- ограничение максимальной скорости движения (при достижении определенной скорости и дальнейшем нажатии на педаль скорость не увеличивается);
- включение двигателя внутреннего сгорания в дополнение к электрическому двигателю на гибридном автомобиле (резкое нажатие педали при обгоне включает ДВС, отпускание педали – выключает).